



THE
X2

JULI 2024



Fahrzeugpreise & Modelle

- Fahrzeugpreise
- Serienausstattung
- M Sportpaket
- M Sportpaket Pro

Ausstattungen

- Räder und Reifen
- Farbwelt Exterieur
- Farbwelt Interieur
- Sonderausstattungen

Technische Werte

- Technischen Werte

Ausgabe 1, 29.05.2024

Weitere Informationen erhalten Sie unter www.bmw.de und über unsere BMW Kundenbetreuung Montag bis Sonntag von 8.00 – 20.00 Uhr, Telefon 089 1250 160 00, E-Mail: kundenbetreuung@bmw.de

Weitere Informationen sowie den Konfigurator des BMW iX2/BMW X2 finden Sie online unter www.bmw.de/ix2 und www.bmw.de/x2

FAHRZEUGPREISE & MODELLE



FAHRZEUGPREISE.

BMW iX2

	iX2 eDrive20	iX2 xDrive30
Getriebe	1-Gang, automatisch	1-Gang, automatisch
Motor	E-Motor	E-Motor
Leistung, kW (PS)	150 (204) ²	230 (313) ²
Pflichtangaben gemäß Pkw EnVKV³		
WLTP Energieverbrauch kombiniert in kWh/100 km	13,6	14,9–14,8
WLTP CO ₂ -Emissionen kombiniert in g/km	–	–
CO ₂ -Klasse	A	A
FAHRZEUGGRUNDPREIS	49.900,- [41.932,77]	57.000,- [47.899,16]

BENZINER

	X2 sDrive20i	X2 M35i xDrive
Getriebe	7-Gang, automatisch	7-Gang, automatisch
Zylinder/Hubraum, Anzahl/cm ³	3/1.499	4/1.998
Leistung kW (PS)	125 (170)	221 (300)
Verbrenner kW (PS)	115 (156)	221 (300)
E-Motor kW (PS) mit 48 V Mild-Hybrid-Technologie bis zu kW (PS) ¹	15 (20)	–
Pflichtangaben gemäß Pkw EnVKV³		
WLTP Energieverbrauch kombiniert in l/100km	6,2	8,1
WLTP CO ₂ -Emissionen kombiniert in g/km	141–140	184–175
CO ₂ -Klasse	E	G
FAHRZEUGGRUNDPREIS	47.500,- [39.915,97]	65.400,- [54.957,98]

DIESEL

	X2 sDrive18d	X2 xDrive20d	X2 sDrive20d
Getriebe	7-Gang, automatisch	7-Gang, automatisch	7-Gang, automatisch
Zylinder/Hubraum, Anzahl/cm ³	4/1.995	4/1.995	4/1.995
Leistung kW (PS)	110 (150)	120 (163)	120 (163)
Verbrenner kW (PS)	110 (150)	110 (150)	110 (150)
E-Motor kW (PS) mit 48 V Mild-Hybrid-Technologie bis zu kW (PS) ¹	–	15 (20)	15 (20)
Pflichtangaben gemäß Pkw EnVKV³			
Verbrauch kombiniert (WLTP), l/100 km	5,5	5,3	5,1–5,0
CO ₂ -Emissionen kombiniert (WLTP), g/km	145–144	139	133
CO ₂ -Klasse	E	E–D	D
FAHRZEUGGRUNDPREIS	48.800,- [40.336,13]	51.100,- [42.941,18]	49.100,- [41.260,50]

EUR inkl. 19% MwSt. [EUR ohne MwSt.]

Dargestellt sind Fahrzeugpreise in **EUR inkl. 19% MwSt.** [EUR ohne MwSt.] als unverbindliche Preisempfehlung ab Werk ohne Überführungskosten. Die aufgeführten BMW Modelle erfüllen die Euro 6d Abgasnorm. Nähere Informationen hierzu erhalten Sie im Abschnitt TECHNISCHE WERTE.

BMW xDrive – das intelligente Allradsystem von BMW

¹ Die 48 Volt Mild-Hybrid-Technologie dient der noch effizienteren Bremsenergieerückgewinnung und entlastet sowie unterstützt den Verbrennungsmotor bei Beschleunigung temporär mit elektrischer Antriebsleistung. Dadurch reduzieren sich Verbrauch und Emissionen, während gleichzeitig ein Dynamikvorteil durch den zusätzlichen E-Motor entsteht. Mit der Mild-Hybrid-Technologie wird die Auto Start Stopp Funktion schneller und komfortabler.

² Elektroantrieb mit bis zu 200 kW bei temporärer Leistungssteigerung < 10 Sekunden bis zu 230 kW.

³ Zusätzliche Information zu möglichen Werten bei individueller Konfiguration nach WLTP finden Sie auf Seite 17.

AUSGEWÄHLTE SERIENAUSSTATTUNGEN.

	ix2 eDrive 20	ix2 xDrive 30	X2 sDrive 20i	X2 sDrive 18d	X2 xDrive 20d	X2 sDrive 20d	X2 M35i xDrive
EXTERIEUR							
Uni-Lackierung, Schwarz	■	■	■	■	■	■	
Uni-Lackierung, Alpinweiß							■
17" Leichtmetallräder Sternspeiche 864 7,5J x17 mit Bereifung 205/65 R17 Lightning grey Hinweis: ohne Radschraubensicherung	■	■					
18" Leichtmetallräder Sternspeiche 865 71/2 J x18 / Bereifung 225/55 R18 Refined Silver Hinweis: ohne Radschraubensicherung			■	■	■	■	
20" M Leichtmetallräder V-Speiche 873 M Bicolor 8J x20 / Bereifung 245/40 R20 Midnight Grey Hinweis: ohne Radschraubensicherung							■
BMW Niere Iconic Glow							■
M Hochglanz Shadow Line	■	■	■	■	■	■	■
INTERIEUR							
Sitzheizung für Fahrer und Beifahrer Hinweis: keine Beheizung der Sitzwangen	■	■	■	■	■	■	■
Polsterung Stoff Arktur Anthrazit	■	■	■	■	■	■	
M Alcantara/Veganza Kombination Schwarz/Kontraststeppung Blau							■
Interieurleisten Quarzsilber matt genarbt	■	■	■	■	■	■	
M Interieurleisten Aluminium Hexacube hell							■
Sportlederlenkrad	■	■	■	■	■	■	
M Lenkrad							■
Fußmatten in Velours	■	■	■	■	■	■	■
KONNEKTIVITÄT UND INFOTAINMENT							
BMW Live Cockpit Plus⁴ – BMW Curved Display – BMW Operating System 9 – Displaykombination mit 10,25" volldigitalem Instrumentendisplay und 10,7" Control Display – BMW Maps – BMW Intelligent Personal Assistant – Touchbedienung am Control Display – Smartphone Integration ⁵ – Bluetooth / WiFi Schnittstelle mit Freisprecheinrichtung – 4G LTE Connectivity – Remote Software Upgrade – BMW My Modes – BMW Digital Premium Dienste über Connected Drive Store kostenpflichtig buchbar ⁴	■	■	■	■	■	■	■
Intelligenter Notruf	■	■	■	■	■	■	■
Lautsprechersystem	■	■	■	■	■	■	■
DAB-Tuner	■	■	■	■	■	■	■
Personal eSIM	■	■	■	■	■	■	■

⁴ Informationen zu den BMW ConnectedDrive Diensten, die Allgemeinen Geschäfts- und Nutzungsbedingungen BMW ConnectedDrive sowie die rechtlichen Hinweise zum Datenschutz finden Sie unter: www.bmw.de/kundenbetreuung-connecteddrive. Für Fragen können Sie sich auch an die BMW ConnectedDrive Hotline wenden, die telefonisch von **Montag bis Sonntag von 8:00 bis 20:00 Uhr** unter **Tel. +49 89 1250 – 160 10** sowie per E-Mail unter bmw-connecteddrive@bmw.de zur Verfügung steht.

⁵ Hinweis zur Nutzung: Smartphone Integration ist dauerhaft im Fahrzeug verfügbar. Sie enthält Apple CarPlay[®] sowie Android Auto[®]. Nutzbarkeit des Apple Dienstes CarPlay[®] bzw. Google Dienstes Android Auto[®] kann aufgrund möglicher zukünftiger technischer Entwicklungen (z. B. der Mobiltelefone) nicht dauerhaft gewährleistet werden. CarPlay[®] ist eine Marke von Apple Inc. Android Auto[®] ist eine Marke von Google LLC.

⁶ Laufzeit: unbeschränkt

AUSGEWÄHLTE SERIENAUSSTATTUNGEN.

	ix2 eDrive 20	ix2 xDrive 30	X2 sDrive 20i	X2 sDrive 18d	X2 xDrive 20d	X2 sDrive 20d	X2 M35i xDrive
ANTRIEB / FAHRDYNAMIK / FAHRWERK							
Steptronic Getriebe mit Doppelkupplung			■	■	■	■	
Steptronic Getriebe mit Schaltwippen							■
Auto Start Stopp Funktion			■	■	■	■	■
FAHRERASSISTENZ UND SICHERHEIT							
Geschwindigkeitsregelung mit Bremsfunktion	■	■	■	■	■	■	■
Gesetzlicher Notruf inkl. Teleservices und BMW Unfallhilfe	■	■	■	■	■	■	■
Parking Assistant kamera- und ultraschallbasiertes Assistenzsystem bestehend aus: – Rückfahrassistent – Parkassistent – Active Park Distance Control – Einparkhilfe Seite – Rückfahrkamera	■	■	■	■	■	■	■
Active Guard	■	■	■	■	■	■	■
Aufmerksamkeitsassistent	■	■	■	■	■	■	■
Speed Limiter	■	■	■	■	■	■	■
Lenkung mit Servotronic	■	■	■	■	■	■	■
Kindersitzbefestigung ISOFIX für Beifahrersitz	■	■	■	■	■	■	■
Beifahrerairbag-Deaktivierung	■	■	■	■	■	■	■
Reifendruck-Kontrolle	■	■	■	■	■	■	■
Ladekabel Professional (Mode 3) für öffentliches Laden – AC-Laden an öffentlichen Ladesäulen für Typ-2-Märkte – 22 kW (3-phasig) – Kabellänge: 5 m	■	■					
KOMFORT UND FUNKTIONALITÄT							
Größerer Kraftstofftank Mehrinhalt ca. 9 Liter			■	■	■	■	■
Klimaautomatik mit 2-Zonenregelung inkl. Fondausströmer	■	■	■	■	■	■	■
Automatische Heckklappenbetätigung	■	■	■	■	■	■	■
Steckdosen – 2 x 12 V (in Gepäckraum und Mittelkonsole vorn) – 2 x USB-C-Anschlüsse zum Laden und zur Übertragung von Daten (Mittelkonsole vorn) – 2 x USB-C-Anschlüsse zum Laden (Mittelkonsole hinten)	■	■	■	■	■	■	■
Akustischer Fußgängerschutz	■	■					
BMW IconicSounds Electric	■	■					

M SPORTPAKET.

Das **M Sportpaket** enthält neben der Serienausstattung zusätzliche Designumfänge und Ausstattungen, die um weitere Sonderausstattungen ergänzt werden können.

PREIS	SA-Nr.	EUR inkl. 19 % MwSt. [EUR ohne MwSt.]
M Sportpaket	337	3.950,- [3.319,33]

SA-Nr. EUR inkl. 19 % MwSt. [EUR ohne MwSt.]

RÄDER UND REIFEN

19" M Leichtmetallräder Doppelspeiche 871 M Bicolor
8J x19 mit Bereifung 245/45 R19
Midnight grey, glanzgedreht

1EK

Hinweis: inkl. Radschraubensicherung

Eine Übersicht aller verfügbaren Räder finden Sie im Abschnitt RÄDER UND REIFEN.

AUSSENFARBEN

UNI

Alpinweiss

300

METALLIC

M Portimao Blau
M Brooklyn Grau metallic

C31
C4P

890,- [747,90]

POLSTER

ALCANTARA-/SENSATEC-KOMBINATION

M Alcantara-/Veganza-Kombination Schwarz mit Kontraststeppung Blau

KTNL

VEGANZA

Veganza perforiert

Schwarz | Schwarz
Oyster | Schwarz
Mocca | Schwarz

KUSW
KUCX
KUMY

250,- [210,08]

Korallrot | Schwarz

KUKP

350,- [294,11]

Altasgrau/Rauchweiß

KUKF

350,- [294,11]

LEDER

Leder Vernasca

1.300,- [1.092,44]

Schwarz | Schwarz
Oyster | Schwarz
Mocca | Schwarz

MASW
MACX
MAMY

-,-

INTERIEURLEISTEN

M Interieurleisten Aluminium Hexacube hell

4H2

Interieurleisten Schwarz hochglänzend mit Akzentleiste Perlglanz Chrom

4AT

-,-

Interieurleisten Aluminium mit Grafikakzenten mit Akzentleiste Perlglanz Chrom

43F

-,-

Interieurleisten Aluminium Mesheffect mit Akzentleiste Perlglanz Chrom

4KL

-,-

M SPORTPAKET.

Das **M Sportpaket** enthält neben der Serienausstattung zusätzliche Designumfänge und Ausstattungen, die um weitere Sonderausstattungen ergänzt werden können.

	SA-Nr.	EUR inkl. 19 % MwSt. [EUR ohne MwSt.]
WEITERE AUSSTATTUNGSHIGHLIGHTS		
Adaptives M Fahrwerk	2VF	
Nierenrahmen in Chrom	-	
M Kennzeichnung an den Seiten	-	
M Hochglanz Shadow Line	760	
M Sportbremse Dunkelblau metallic	3M1	650,- [546,21]
M Aeropaket	-	
Instrumententafel Luxury in Schwarz mit feiner Oberflächen-Strukturierung und grauer Kontrastnaht (in Verbindung mit Alcantara/Sensatec Kombination mit blauer Naht)	4NW	-,-
Umfänge: – Instrumententafel Oberteil und Türbrüstungen vorn		
M Lederlenkrad mit Schaltwippen	710	
Sportsitze für Fahrer und Beifahrer inkl. Lordosenstütze und Lehnenbreitenverstellung für Fahrersitz	481	
M Sportsitze für Fahrer und Beifahrer	711	750,- [630,25]
M Dachhimmel Anthrazit Hinweis: in Verbindung mit Panorama-Glasdach Sonnenschutzhimmel in Anthrazit	775	
Fahrzeugschlüssel mit exklusiver M Kennzeichnung	-	

M SPORTPAKET PRO.

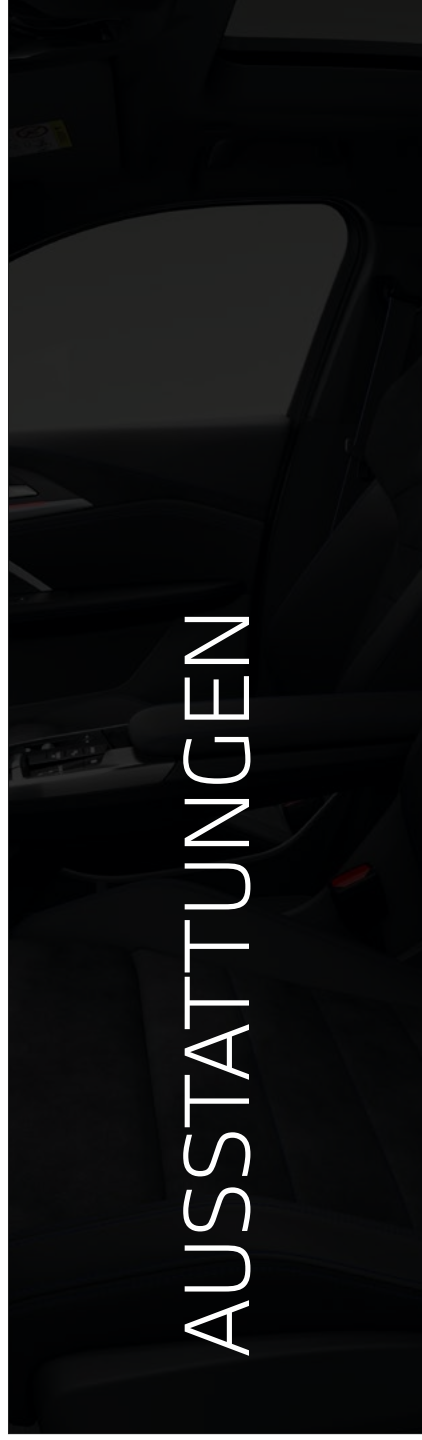
Das **M Sportpaket Pro** enthält neben der Serienausstattung zusätzliche Designumfänge und Ausstattungen, die um weitere Sonderausstattungen ergänzt werden können.

PREIS	SA-Nr.	EUR inkl. 19 % MwSt. [EUR ohne MwSt.]
M Sportpaket Pro Nur in Verbindung mit M Sport Paket und adaptiver LED Scheinwerfer	33B	1.950,- [1.638,66]

	SA-Nr.	EUR inkl. 19 % MwSt. [EUR ohne MwSt.]
--	--------	---------------------------------------

AUSSTATTUNGSUMFÄNGE

M Heckspoiler	754	-,-
19" M Compound-Bremse, Grau hochglänzend Compound-Bremsscheibe, perforiert (Vorderachse) 4-Kolben-Bremssattel, grau hochglanz mit M Schriftzug (Vorderachse) Standardbremse mit Bremssattel in grau hochglanz M Schriftzug (Hinterachse)	3M8	800,- [672,27]
M Sportbremse, rot hochglänzend	2M2	
M Leuchten Shadow Line	3MF	-,-
M Hochglanz Shadow Line mit erweiterten Umfängen	7M9	-,-
M Sicherheitsgurte	4GQ	-,-
M Sportsitze für Fahrer und Beifahrer inkl. Lordosenstütze und Lehnenbreitenverstellung für Fahrersitz	711	-,-



AUSSTATTUNGEN



RÄDER UND REIFEN.

	SA-Nr.	EUR inkl. 19 % MwSt. [EUR ohne MwSt.]	IX2 eDrive 20	IX2 xDrive 30	X2 sDrive 20i	X2 sDrive 18d	X2 xDrive 20d	X2 sDrive 20d	X2 M35i xDrive
17" Leichtmetallräder Sternspeiche 864 7,5Jx17 mit Bereifung 205/65 R17 Lightning grey, Alu-Gussrad Hinweis: ohne Radschraubensicherung	1EP		■	■					
18" Aerodynamikräder 866 Bicolor 7,5Jx18 mit Bereifung 225/55 R18 Lightning grey, glanzgedreht Hinweis: inkl. Radschraubensicherung	1EC	950,- [798,32]	□	□					
18" Leichtmetallräder Sternspeiche 865 7,5Jx18 mit Bereifung 225/55 R18 Refined silver, glanzgedreht Hinweis: ohne Radschraubensicherung	1EA	850,- [714,29]	□	□	■	■	■	■	
19" Leichtmetallräder V-Speiche 867 Bicolor¹ 8Jx19 mit Bereifung 245/45 R19 Midnight grey, glanzgedreht Hinweis: inkl. Radschraubensicherung	1EE	2.060,- [1.731,09]	□	□					
		1.210,- [1.016,81]			□	□	□	□	
19" M Leichtmetallräder Doppelspeiche 871 M Bicolor¹ 8Jx19 mit Bereifung 245/45 R19 Midnight grey, glanzgedreht Hinweis: inkl. Radschraubensicherung Im Umfang M Sportpaket enthalten	1EK	-, -	□	□	□	□	□	□	□
20" BMW Individual Leichtmetallräder Vielspeiche 869 I 8Jx20 mit Bereifung 245/40 R20 Frozen Midnight grey, glanzgedreht Hinweis: inkl. Radschraubensicherung	1EU	3.060,- [2.571,43]	□	□					
		2.210,- [1.857,14]			□	□	□	□	
		150,- [126,05]							□
In Verbindung mit M Sportpaket		650,- [546,22]	□	□	□	□	□	□	
20" M Leichtmetallräder V-Speiche 873 M Bicolor¹ 8Jx20 / Bereifung 245/40 R20 Midnight Grey, glanzgedreht Hinweis: inkl. Radschraubensicherung	1GL	1.860,- [1.563,02]			□	□	□	□	■
		2.710,- [2.277,31]	□	□					
21" M Leichtmetallräder Y-Speiche 874 M Bicolor 8Jx21 / Bereifung 245/35 R21 Jet Black Uni, glanzgedreht Hinweis: inkl. Radschraubensicherung	1GN	800,- [672,27]							□
21" BMW Individual Leichtmetallräder Y-Speiche 874 I Bicolor 8Jx21 / Bereifung 245/35 R21 Jet Black Uni, glanzgedreht Hinweis: inkl. Radschraubensicherung	1GP	2.860,- [2.403,36]			□	□	□	□	
		800,- [672,27]							□
In Verbindung mit M Sportpaket		1.300,- [1.092,44]			□	□	□	□	

¹ Gegen Aufpreis auch mit Sportbereifung erhältlich. Die Sportreifen tragen signifikant zur Erhöhung des Verbrauchs und Reduzierung der Reichweite bei.

BLEIBEN SIE IN DER SPUR.

Für die Originalbereifung Ihres BMW und alle bei BMW erworbenen Kompletträder und Reifen mit Sternmarkierung erhalten Sie automatisch und ohne Zusatzkosten die 36-monatige BMW Reifenversicherung mit bis zu 100 % Kostenersatz im 1. Jahr. Erfahren Sie mehr unter www.bmw.de/de/topics/service-zubehoer/original-bmw-zubehoer/bmw-raeder-reifen.html oder bei Ihrem BMW Partner. (Die BMW Reifenversicherung ist ein Produkt der Allianz Versicherungs-AG).

■ Serienausstattung □ Sonderausstattung –,- Sonderausstattung ohne Mehr-/ Minderpreis

FARBWELT EXTERIEUR.

	SA-Nr.	EUR inkl. 19% MwSt. [EUR ohne MwSt.]	ix2 eDrive 20	ix2 xDrive 30	X2 sDrive 20i	X2 sDrive 18d	X2 xDrive 20d	X2 sDrive 20d	X2 M35i xDrive
UNI									
Schwarz	668	Serie	■	■	■	■	■	■	□
Alpinweiß	300	320,- [268,90]	□	□	□	□	□	□	■
In Verbindung mit M Sportpaket		Serie	■	■	■	■	■	■	■
METALLIC									
Saphirschwarz	475	890,-	□	□	□	□	□	□	□
Mineralweiß	A96	[747,90]							
Cape York Grün	C5Y								
Utah Orange	C66								
Skyscraper Grau metallic	C4W								
Fire Red metallic	C68								
M Portimao Blau	C31	890,-	□	□	□	□	□	□	□
M Brooklyn Grau metallic	C4P	[747,90]							
Nur in Verbindung mit M Sportpaket									
BMW INDIVIDUAL LACKIERUNG									
BMW Individual Storm Bay metallic	C3N	1.780,- [1.495,79]	□	□	□	□	□	□	□
BMW Individual Frozen Pure Grey metallic	C5A	2.670,-	□	□	□	□	□	□	□
BMW Individual Frozen Portimao Blue metallic	C6R	[2.243,69]							
BMW Individual Frozen Black metallic	U91								

FARBWELT INTERIEUR.

	SA-Nr.	EUR inkl. 19% MwSt. [EUR ohne MwSt.]	ix2 eDrive 20	ix2 xDrive 30	X2 sDrive 20i	X2 sDrive 18d	X2 xDrive 20d	X2 sDrive 20d	X2 M35i xDrive
POLSTER									
STOFF									
Arktur Anthrazit	BLAT	Serie	■	■	■	■	■	■	
ALCANTARA-/SENSATEC-KOMBINATION									
M Alcantara/Veganza-Kombination Schwarz/Kontraststeppung Blau Nur in Verbindung mit M Sportpaket	KTNL	Serie							■
VEGANZA									
Veganza perforiert									
Oyster Schwarz Mocca Schwarz Nur in Verbindung mit Sportsitze für Fahrer und Beifahrer	KUCX KUMY	850,- [714,29]	<input type="checkbox"/>	<input type="checkbox"/>	<input type="checkbox"/>	<input type="checkbox"/>	<input type="checkbox"/>	<input type="checkbox"/>	<input type="checkbox"/>
In Verbindung mit M Sportpaket		250,- [210,08]	<input type="checkbox"/>	<input type="checkbox"/>	<input type="checkbox"/>	<input type="checkbox"/>	<input type="checkbox"/>	<input type="checkbox"/>	<input type="checkbox"/>
Korallrot Schwarz Nur in Verbindung mit Sportsitze für Fahrer und Beifahrer	KUKP	950,- [798,31]	<input type="checkbox"/>	<input type="checkbox"/>	<input type="checkbox"/>	<input type="checkbox"/>	<input type="checkbox"/>	<input type="checkbox"/>	<input type="checkbox"/>
In Verbindung mit M Sportpaket		350,- [294,11]	<input type="checkbox"/>	<input type="checkbox"/>	<input type="checkbox"/>	<input type="checkbox"/>	<input type="checkbox"/>	<input type="checkbox"/>	<input type="checkbox"/>
Schwarz Schwarz	KUSW	850,- [714,29]	<input type="checkbox"/>	<input type="checkbox"/>	<input type="checkbox"/>	<input type="checkbox"/>	<input type="checkbox"/>	<input type="checkbox"/>	<input type="checkbox"/>
In Verbindung mit M Sportpaket		250,- [210,08]	<input type="checkbox"/>	<input type="checkbox"/>	<input type="checkbox"/>	<input type="checkbox"/>	<input type="checkbox"/>	<input type="checkbox"/>	<input type="checkbox"/>
Atlasgrau Rauchweiss Nur in Verbindung mit Sportsitze für Fahrer und Beifahrer	KUKF	950,- [798,31]	<input type="checkbox"/>	<input type="checkbox"/>	<input type="checkbox"/>	<input type="checkbox"/>	<input type="checkbox"/>	<input type="checkbox"/>	<input type="checkbox"/>
In Verbindung mit M Sportpaket		350,- [294,11]	<input type="checkbox"/>	<input type="checkbox"/>	<input type="checkbox"/>	<input type="checkbox"/>	<input type="checkbox"/>	<input type="checkbox"/>	<input type="checkbox"/>
LEDER									
Leder Vernasca									
Oyster Schwarz Mokka Schwarz Nur in Verbindung mit Sportsitze für Fahrer und Beifahrer	MACX MAMY	1.900,- [1.596,64]	<input type="checkbox"/>	<input type="checkbox"/>	<input type="checkbox"/>	<input type="checkbox"/>	<input type="checkbox"/>	<input type="checkbox"/>	<input type="checkbox"/>
In Verbindung mit M Sportpaket		1.300,- [1.092,44]	<input type="checkbox"/>	<input type="checkbox"/>	<input type="checkbox"/>	<input type="checkbox"/>	<input type="checkbox"/>	<input type="checkbox"/>	<input type="checkbox"/>
Schwarz Schwarz	MASW	1.900,- [1.596,64]	<input type="checkbox"/>	<input type="checkbox"/>	<input type="checkbox"/>	<input type="checkbox"/>	<input type="checkbox"/>	<input type="checkbox"/>	<input type="checkbox"/>
In Verbindung mit M Sportpaket		1.300,- [1.092,44]	<input type="checkbox"/>	<input type="checkbox"/>	<input type="checkbox"/>	<input type="checkbox"/>	<input type="checkbox"/>	<input type="checkbox"/>	<input type="checkbox"/>
INTERIEURLEISTEN									
Interieurleisten Quarzsilber matt genarbt	4GN	Serie	■	■	■	■	■	■	
M Interieurleisten Aluminium Hexacube hell Nur in Verbindung mit M Sportpaket	4H2	-,-	<input type="checkbox"/>	<input type="checkbox"/>	<input type="checkbox"/>	<input type="checkbox"/>	<input type="checkbox"/>	<input type="checkbox"/>	■
Interieurleisten Schwarz hochglänzend löschen	4AT	230,- [193,28]	<input type="checkbox"/>	<input type="checkbox"/>	<input type="checkbox"/>	<input type="checkbox"/>	<input type="checkbox"/>	<input type="checkbox"/>	<input type="checkbox"/>
In Verbindung mit M Sportpaket		-,-	<input type="checkbox"/>	<input type="checkbox"/>	<input type="checkbox"/>	<input type="checkbox"/>	<input type="checkbox"/>	<input type="checkbox"/>	<input type="checkbox"/>
Interieurleisten Aluminium Mesheffect mit Akzentleiste Perlglanz Chrom Interieurleisten Aluminium mit Grafikakzenten mit Akzentleiste Perlglanz Chrom	4KL 43F	350,- [294,12]	<input type="checkbox"/>	<input type="checkbox"/>	<input type="checkbox"/>	<input type="checkbox"/>	<input type="checkbox"/>	<input type="checkbox"/>	<input type="checkbox"/>
In Verbindung mit M Sportpaket		-,-	<input type="checkbox"/>	<input type="checkbox"/>	<input type="checkbox"/>	<input type="checkbox"/>	<input type="checkbox"/>	<input type="checkbox"/>	<input type="checkbox"/>

AUSSTATTUNGSPAKETE.

	SA-Nr.	EUR inkl. 19% MwSt. [EUR ohne MwSt.]	ix2 eDrive 20	ix2 xDrive 30	X2 sDrive 20i	X2 sDrive 18d	X2 xDrive 20d	X2 sDrive 20d	X2 M35i xDrive
AUSSTATTUNGSPAKETE									
Premium Paket bestehend aus:	7EV	1.600,- [1.344,54]	<input type="checkbox"/>	<input type="checkbox"/>	<input type="checkbox"/>	<input type="checkbox"/>	<input type="checkbox"/>	<input type="checkbox"/>	<input type="checkbox"/>
<ul style="list-style-type: none"> - Adaptiver LED-Scheinwerfer - Komfortzugang - Wireless Charging Ablage - Innen- und Außenspiegelpaket - Innenspiegel, automatisch abblendend - Vorbereitung Driving Assistant Plus - Akustikverglasung <p>Nicht in Verbindung mit Driving Assistant Professional Nur in Verbindung mit Premium Paket / Innovationspaket</p>									
Innovationspaket bestehend aus:	7EW	4.050,- [3.403,36]	<input type="checkbox"/>	<input type="checkbox"/>	<input type="checkbox"/>	<input type="checkbox"/>	<input type="checkbox"/>	<input type="checkbox"/>	<input type="checkbox"/>
<ul style="list-style-type: none"> - BMW Live Cockpit Professional: <ul style="list-style-type: none"> - Navigationsführung mit „Augmented View“ inkl. - BMW Head-Up Display - Parking Assistant Plus: <ul style="list-style-type: none"> - Parkansicht - Remote View 3D - Remote Theft Recorder Alternativ: Driving Assistant Professional - Premium Paket - BMW Niere Iconic Glow - Driving Assistant Plus Alternativ: Driving Assistant Professional 									
Comfort Paket bestehend aus:	7LG	1.550,- [1.302,52]	<input type="checkbox"/>	<input type="checkbox"/>	<input type="checkbox"/>	<input type="checkbox"/>	<input type="checkbox"/>	<input type="checkbox"/>	<input type="checkbox"/>
<ul style="list-style-type: none"> - Aktivsitz für Fahrer und Beifahrer - Sitzverstellung, elektrisch, mit Memory für Fahrer und Beifahrer - HiFi Lautsprechersystem Harman Kardon 									

SONDERAUSSTATTUNGEN.

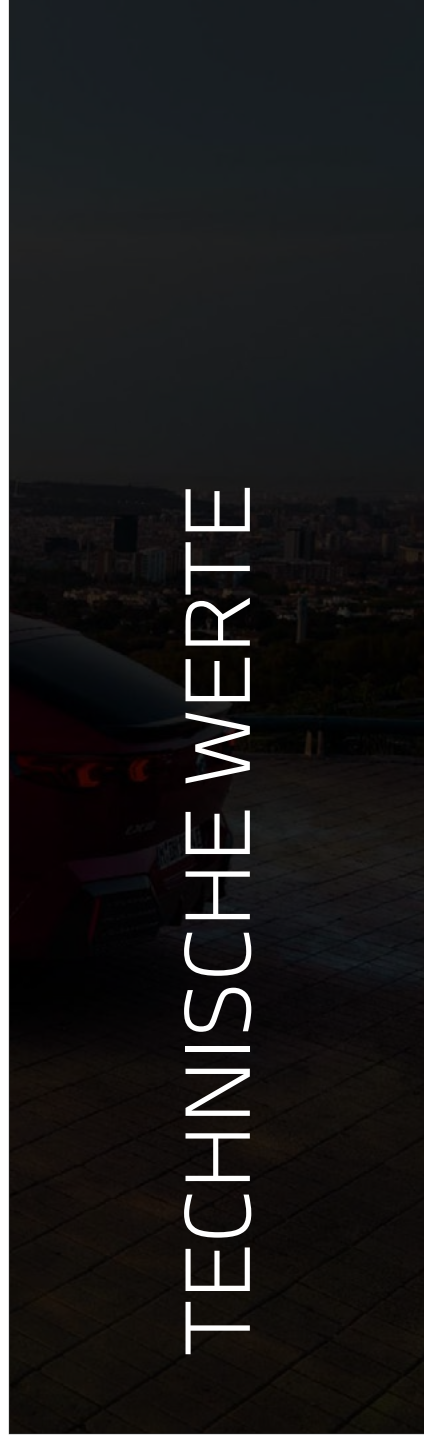
	SA-Nr.	EUR inkl. 19% MwSt. [EUR ohne MwSt.]	ix2 eDrive 20	ix2 xDrive 30	X2 sDrive 20i	X2 sDrive 18d	X2 xDrive 20d	X2 sDrive 20d	X2 M35i xDrive
EXTERIEUR									
M Dachreling Hochglanz Shadow Line Wird benötigt für Montage eines BMW Relingträgers, keine Aufnahme für Dachträger an der Karosserie vorhanden	3MC	320,- [268,91]	□	□	□	□	□	□	□
M Hochglanz Shadow Line	760	-,-	■	■	■	■	■	■	■
M Hochglanz Shadow Line mit erweiterten Umfängen Nierenrahmen und -stäbe in Schwarz hochglänzend Nur in Verbindung mit M Sportpaket Pro	7M9	-,-	□	□	□	□	□	□	□
Entfall Modell-Schriftzug am Heck	320	-,-	□	□	□	□	□	□	□
INTERIEUR									
M Dachhimmel Anthrazit Nur in Verbindung mit M Sportpaket	775	-,-	□	□	□	□	□	□	■
M Lederlenkrad mit Schaltwippen Nur in Verbindung mit Steptronic Getriebe mit Schaltwippen (2TE) Im Umfang M Sportpaket enthalten	710	-,-	□	□	□	□	□	□	□
Lenkradheizung	248	200,- [168,06]	□	□	□	□	□	□	□
Instrumententafel Luxury in Schwarz mit feiner Oberflächen-Strukturierung und grauer Kontrastnaht Umfänge: – Instrumententafel Oberteil und Türbrüstungen vorn Nur in Verbindung mit M Sportpaket	4NW	-,-	□	□	□	□	□	□	■
KONNEKTIVITÄT UND INFOTAINMENT									
HiFi Lautsprechersystem Harman Kardon Im Umfang Comfort Paket enthalten	674	650,- [546,22]	□	□	□	□	□	□	■
ANTRIEB / FAHRDYNAMIK / FAHRWERK									
Adaptives M Fahrwerk Im Umfang M Sportpaket enthalten	2VF	-,-	□	■	□	□	□	□	■
Steptronic Getriebe mit Schaltwippen Nur in Verbindung mit M Lederlenkrad	2TE	-,-			□	□	□	□	■
Steptronic Getriebe mit Doppelkupplung	2TF	-,-			■	■	■	■	
FAHRERASSISTENZ UND SICHERHEIT									
Driving Assistant² Radarbasiertes Fahrerassistenzsystem bestehend aus: – Spurwechselwarnung mit aktiver Rückführung – Die Querverkehrswarnung hinten – Prävention Heckkollision – Ausstiegswarnung	5AS	600,- [504,20]	□	□	□	□	□	□	□
Driving Assistant Plus² Kamera- und radarbasiertes Fahrerassistenzsystem bestehend aus: – Aktiven Geschwindigkeitsregelung – Speed Limit Info – Automatischer Speed Limit Assist – Lenk- und Spurführungsassistent (Basis)	5AT	800,- [672,27]	□	□	□	□	□	□	□
Driving Assistant Professional² Kamera-/radarbasiertes Fahrerassistenzsystem aus folgenden Funktionen inkl. den Inhalten Driving Assistant: – Lenk- und Spurführungsassistent – Automatischer Speed Limit Assist – Abstandsregelung (ACC mit Stop&Go-Funktion) bis 210 km/h – Spurhalteassistent mit aktivem Seitenkollisionsschutz – Querverkehrswarnung vorne/hinten – Vorfahrtswarner – Falschfahrwarnung (nur mit BMW Live Cockpit Professional) – Nothalteassistent	5AU	1.330,- [1.117,64]	□	□	□	□	□	□	□
Nicht in Verbindung mit Driving Assistant / Driving Assistant Plus Nur in Verbindung mit Innovationspaket									

SONDERAUSSTATTUNGEN.

	SA-Nr.	EUR inkl. 19 % MwSt. [EUR ohne MwSt.]	iX2 eDrive 20	iX2 xDrive 30	X2 sDrive 20i	X2 sDrive 18d	X2 xDrive 20d	X2 sDrive 20d	X2 M35i xDrive
FAHRERASSISTENZ UND SICHERHEIT									
Parking Assistant Professional	5DW	860,- [722,68]	<input type="checkbox"/>	<input type="checkbox"/>	<input type="checkbox"/>		<input type="checkbox"/>	<input type="checkbox"/>	
– alle Funktionen Parking Assistant und Parking Assistant Plus – Manövrierassistent – Ferngesteuertes Parken – Parkassistent – Rückfahrassistent Professional									
In Verbindung mit Innovationspaket		200,- [168,06]	<input type="checkbox"/>	<input type="checkbox"/>	<input type="checkbox"/>		<input type="checkbox"/>	<input type="checkbox"/>	
Reifenpannenset	2VC	60,- [50,42]	<input type="checkbox"/>	<input type="checkbox"/>	<input type="checkbox"/>	<input type="checkbox"/>	<input type="checkbox"/>	<input type="checkbox"/>	<input type="checkbox"/>
SITZKOMFORT									
Sitzverstellung, elektrisch, mit Memory, für Fahrer und Beifahrer	459	850,- [714,29]	<input type="checkbox"/>	<input type="checkbox"/>	<input type="checkbox"/>	<input type="checkbox"/>	<input type="checkbox"/>	<input type="checkbox"/>	<input type="checkbox"/>
Im Umfang Comfort Paket enthalten									
Aktivsitz für Fahrer und Beifahrer	455	470,- [394,96]	<input type="checkbox"/>	<input type="checkbox"/>	<input type="checkbox"/>	<input type="checkbox"/>	<input type="checkbox"/>	<input type="checkbox"/>	<input type="checkbox"/>
Im Umfang Comfort Paket enthalten									
Sportsitze für Fahrer und Beifahrer	481	380,- [319,33]	<input type="checkbox"/>	<input type="checkbox"/>	<input type="checkbox"/>	<input type="checkbox"/>	<input type="checkbox"/>	<input type="checkbox"/>	<input checked="" type="checkbox"/>
Im Umfang M Sportpaket enthalten									
KLIMAKOMFORT									
Panorama-Glasdach	402	1.330,- [1.117,65]	<input type="checkbox"/>	<input type="checkbox"/>	<input type="checkbox"/>	<input type="checkbox"/>	<input type="checkbox"/>	<input type="checkbox"/>	<input type="checkbox"/>
Sonnenschutzverglasung	420	400,- [336,13]	<input type="checkbox"/>	<input type="checkbox"/>	<input type="checkbox"/>	<input type="checkbox"/>	<input type="checkbox"/>	<input type="checkbox"/>	<input checked="" type="checkbox"/>
TRANSPORT UND STAURAUM									
Anhängerkupplung	3AC	1.000,- [840,34]	<input type="checkbox"/>	<input type="checkbox"/>	<input type="checkbox"/>	<input type="checkbox"/>	<input type="checkbox"/>	<input type="checkbox"/>	
Angaben zu Anhängerlast und Deichselstützlast im Abschnitt TECHNISCHE WERTE.									
Heckgepäckträger Vorbereitung	3AR	250,- [210,08]							<input type="checkbox"/>
LICHT UND SICHT									
Adaptiver LED Scheinwerfer	522								
inkl. Fernlichtassistent									
Im Umfang Premium Paket und Innovationspaket enthalten									
In Verbindung mit M Sportpaket Pro		700,- [588,24]	<input type="checkbox"/>	<input type="checkbox"/>	<input type="checkbox"/>	<input type="checkbox"/>	<input type="checkbox"/>	<input type="checkbox"/>	<input type="checkbox"/>
WEITERE FUNKTIONEN									
Alarmanlage	302	500,- [420,17]	<input type="checkbox"/>	<input type="checkbox"/>	<input type="checkbox"/>	<input type="checkbox"/>	<input type="checkbox"/>	<input type="checkbox"/>	<input type="checkbox"/>
AC-Laden Professional	4U6	720,- [605,04]	<input type="checkbox"/>	<input type="checkbox"/>					
AC Schnell-Laden mit max. 22 kW Ladeleistung									
Flexible Fast Charger (Mode 2)	4T3	390,- [327,73]	<input type="checkbox"/>	<input type="checkbox"/>					
– Ladeleistung Haushaltssteckdose 2,3 kW – Ladeleistung Industriesteckdose bis zu 11 kW inkl. Haushaltadapter E+F (CEE 7/7 10A) 230 V max. 2,3 kW									
BMW IconicSounds Electric	4V1	-,-	<input checked="" type="checkbox"/>	<input checked="" type="checkbox"/>					

² Bitte beachten: Die in der Sonderausstattung enthaltenen Systemumfänge unterstützen nur innerhalb definierter Systemgrenzen. Verantwortung und Reaktion auf das reale Verkehrsgeschehen verbleiben beim/bei der jeweiligen Fahrer/-in.

■ Serienausstattung □ Sonderausstattung –,- Sonderausstattung ohne Mehr-/ Minderpreis



TECHNISCHE WERTE

TECHNISCHE WERTE.

BMW iX2		iX2 eDrive 20	iX2 xDrive 30
Gewicht und Volumen			
Leergewicht EG ¹	kg	1.960	2.095
Zulässiges Gesamtgewicht	kg	2.460	2.605
Zuladung	kg	575	585
Zulässige ungebremste Anhängelast ²	kg	750	750
Zulässige gebremste Anhängelast bis max. 12% Steigung / max. 8% Steigung ²	kg	750/750	1.200/1.200
Gepäckraumvolumen	l	525/583/1400	525/583/1400
Gesamtfahrzeugantrieb³			
Antriebstyp		vollelektrisch	vollelektrisch
Leistung	kW (PS)	150 (204) ⁸	230 (313) ⁸
Maximales Drehmoment	Nm	250	494
Getriebe		1-Gang, automatisch	1-Gang, automatisch
Antriebsart		Frontantrieb	Allradantrieb
LITHIUM-IONEN-HOCHVOLT-BATTERIE			
Netto Batterieinhalt	kWh	64,8	64,8
Ladezeit (0–100 %) ⁴ AC Laden 11kW	h	6,5	6,5
Ladezeit (0–100 %) ⁴ AC Laden 22kW	h	3,75	3,75
Elektromotor			
Nennleistung	kW (PS)	150 (204)	140 (190)
Maximales Drehmoment	Nm	250	247
Fahrleistung			
Elektrische Höchstgeschwindigkeit	km/h	170	180
Beschleunigung 0–100 km/h	s	8,6	5,6
Verbrauch, Emissionen und Reichweite^{3,9} (Tatsächlich mögliche Werte bei individueller Konfiguration) ⁷			
Abgasnorm (typzugelassen)		–	–
WLTP Energieverbrauch kombiniert ^{5,7}	kWh/100 km	16,9–15,3	17,7–16,3
WLTP CO ₂ -Emissionen kombiniert	g/km	0	0
CO ₂ -Klasse		A	A
WLTP Reichweite in km ⁶	km	439–478	417–449
Tankinhalt, ca.	l	–	–
Räder/Reifen			
Reifendimension		205 / 65 R17 100 Y XL	205 / 65 R17 100 Y XL
Raddimension		7,5Jx17	7,5Jx17
Material		Leichtmetall	Leichtmetall

Angaben zu Fahrleistung, Verbrauch und CO₂-Emission gelten für Fahrzeuge mit Seriengetriebe.

¹ Das EG-Leergewicht bezieht sich auf ein Fahrzeug mit serienmäßiger Ausstattung und beinhaltet keine Sonderausstattungen. Im Leergewicht sind 90 % Tankfüllung sowie 75 kg für den Fahrer berücksichtigt. Optionale Ausstattungen können das Gewicht des Fahrzeugs, die Nutzlast sowie bei Einfluss auf die Aerodynamik die Höchstgeschwindigkeit verändern.

² Das tatsächliche Gesamtgewicht des Anhängers darf die maximal zulässige Anhängelast unter Berücksichtigung der maximal zulässigen Stützlast nicht übersteigen.

³ Angaben zu Leistung für Benzinmotoren beziehen sich auf den Betrieb mit ROZ 98 Kraftstoff. Angaben zu Verbrauch beziehen sich auf den Betrieb mit Referenzkraftstoff gemäß VO (EU) 2007/715. Kraftstoffqualitäten bleifrei ROZ 91 und höher mit einem maximalen Ethanol-Anteil von 10 % (E10) sind zulässig. BMW empfiehlt die Verwendung von Superbenzin bleifrei ROZ 95.

⁴ Die angegebene Ladezeit basiert auf einer AC-Ladeleistung von 11kW.

⁵ Plug-in-Hybrid: gewichtet kombiniert.

⁶ Reichweite abhängig von unterschiedlichen Faktoren, insbesondere: persönlicher Fahrstil, Streckenbeschaffenheit, Außentemperatur, Heizung/Klimatisierung, Vortemperierung, Ladezustand Batterie, Temperatur E-Fahren.

⁷ CO₂-Emissionen, die durch die Produktion und Bereitstellung des Kraftstoffes bzw. anderer Energieträger entstehen, wurden bei der Ermittlung der CO₂-Emissionen nicht berücksichtigt.

⁸ Elektroantrieb mit bis zu 200 kW bei temporärer Leistungssteigerung < 10 Sekunden bis zu 230 kW.

⁹ Weitere Informationen finden Sie unter www.bmw.de/pkw_envkv

Die technischen Daten, Verbrauchswerte und Anhängelasten beziehen sich nur auf ein Fahrzeug mit ab Werk verbauter Serien- und Sonderausstattung. Nachträglich verbaute Zubehör- bzw. Anbauteile sind nicht berücksichtigt.

TECHNISCHE WERTE.

BMW X2		X2 sDrive 18d	X2 xDrive 20d	X2 sDrive 20d	X2 sDrive 20i	X2 M35i xDrive
Gewicht und Volumen						
Leergewicht EG ¹	kg	1.675	1.780	1.710	1.645	1.770
Zulässiges Gesamtgewicht	kg	2.170	2.280	2.220	2.150	2.270
Zuladung	kg	570	575	585	580	575
Zulässige ungebremste Anhängelast ²	kg	750	750	750	750	–
Zulässige gebremste Anhängelast bis max. 12% Steigung / max. 8% Steigung ²	kg	1.800/1.800	2.000/2.000	1.800/1.800	1.800/1.800	–
Gepäckraumvolumen (Normal/Cargo/Gesamt)	l	560/636/1.470	515/636/1.400	515/636/1.400	515/636/1.400	560/636/1.470
Gesamtfahrzeugantrieb³						
Antriebstyp		Diesel	Diesel	Diesel	Benzin	Benzin
Leistung	kW (PS)	110 (150)	120 (163)	120 (163)	125 (170)	221 (300)
Maximales Drehmoment	Nm	360	400	400	280	400
Getriebe		7-Gang Steptronic mit Doppelkupplung	7-Gang Steptronic mit Doppelkupplung	7-Gang Steptronic mit Doppelkupplung	7-Gang Steptronic mit Doppelkupplung	7-Gang Steptronic mit Doppelkupplung
Antriebsart		Frontantrieb	Allradantrieb	Frontantrieb	Frontantrieb	Allradantrieb
BMW TwinPower Turbo Motor³						
Zylinder/Ventile	Anzahl	4/4	4/4	4/4	3/4	4/4
Hubraum	cm ³	1.995	1.995	1.995	1.499	1.998
Verbrenner Nennleistung / Nenndrehzahl	kW (PS) / 1/min	110 (150) / 3.750–4.000	110 (150) / 3.750–4.000	110 (150) / 3.750–4.000	115 (156) / 4.700–6.500	221 (300) / 5.750–6.500
Maximales Drehmoment / Drehzahl	Nm / 1/min	360 / 1.500–2.500	360 / 1.500–2.500	360 / 1.500–2.500	240 / 1.500–4.400	400 / 2.000–4.500
Elektromotor						
Nennleistung	kW (PS)	–	15 (20)	15 (20)	15 (20)	–
Maximales Drehmoment	Nm	–	55	55	55	–
Fahrleistung						
Höchstgeschwindigkeit	km/h	210	207	210	213	250
Elektrische Höchstgeschwindigkeit	km/h	–	–	–	–	–
Beschleunigung 0–100 km/h	s	8,9	8,6	8,5	8,3	5,4
Verbrauch, Emissionen und Reichweite^{3,9,10} (Tatsächlich mögliche Werte bei individueller Konfiguration) ⁸						
Abgasnorm (typzugelassen)		EU6e-bis-FCM	EU6e-bis-FCM	EU6e-bis-FCM	EU6e-bis-FCM	EU6e-bis-FCM
WLTP Energieverbrauch kombiniert ⁵	l/100 km	5,5–5,1	5,3–4,8	5,1–4,5	6,2–5,7	8,1–7,7
WLTP CO ₂ -Emissionen kombiniert ^{5, 8}	g/km	145–134	139–126	133–119	141–129	184–175
CO ₂ -Klasse		E–D	E–D	D	E–D	G–F
Tankinhalt, ca.	l	45	45	45	45	54
Räder/Reifen						
Reifendimension		225/55 R18 102 Y XL	225/55 R18 102 Y XL	225/55 R18 102 Y XL	225/55 R18 102 Y XL	245/40 R20 99 Y XL
Raddimension		7,5x18	7,5x18	7,5x18	7,5x18	8x20
Material		Leichtmetall	Leichtmetall	Leichtmetall	Leichtmetall	Leichtmetall

Angaben zu Fahrleistung, Verbrauch und CO₂-Emission gelten für Fahrzeuge mit Seriengetriebe.

¹ Das EG-Leergewicht bezieht sich auf ein Fahrzeug mit serienmäßiger Ausstattung und beinhaltet keine Sonderausstattungen. Im Leergewicht sind 90 % Tankfüllung sowie 75 kg für den Fahrer berücksichtigt. Optionale Ausstattungen können das Gewicht des Fahrzeugs, die Nutzlast sowie bei Einfluss auf die Aerodynamik die Höchstgeschwindigkeit verändern.

² Das tatsächliche Gesamtgewicht des Anhängers darf die maximal zulässige Anhängelast unter Berücksichtigung der maximal zulässigen Stützlast nicht übersteigen.

³ Angaben zu Leistung für Benzinmotoren beziehen sich auf den Betrieb mit ROZ 98 Kraftstoff. Angaben zu Verbrauch beziehen sich auf den Betrieb mit Referenzkraftstoff gemäß VO (EU) 2007/715. Kraftstoffqualitäten bleifrei ROZ 91 und höher mit einem maximalen Ethanol-Anteil von 10 % (E10) sind zulässig. BMW empfiehlt die Verwendung von Superbenzin bleifrei ROZ 95.

⁴ Die angegebene Ladezeit basiert auf einer AC-Ladeleistung von 7,4 kW.

⁵ Plug-in-Hybrid: gewichtet kombiniert.

⁶ Der kombinierte Stromverbrauch ist abhängig von der gewählten Rad- und Reifengröße.

⁷ Reichweite abhängig von unterschiedlichen Faktoren, insbesondere: persönlicher Fahrstil, Streckenbeschaffenheit, Außentemperatur, Heizung/Klimatisierung, Vortemperierung, Ladezustand Batterie, Temperatur E-Fahren.

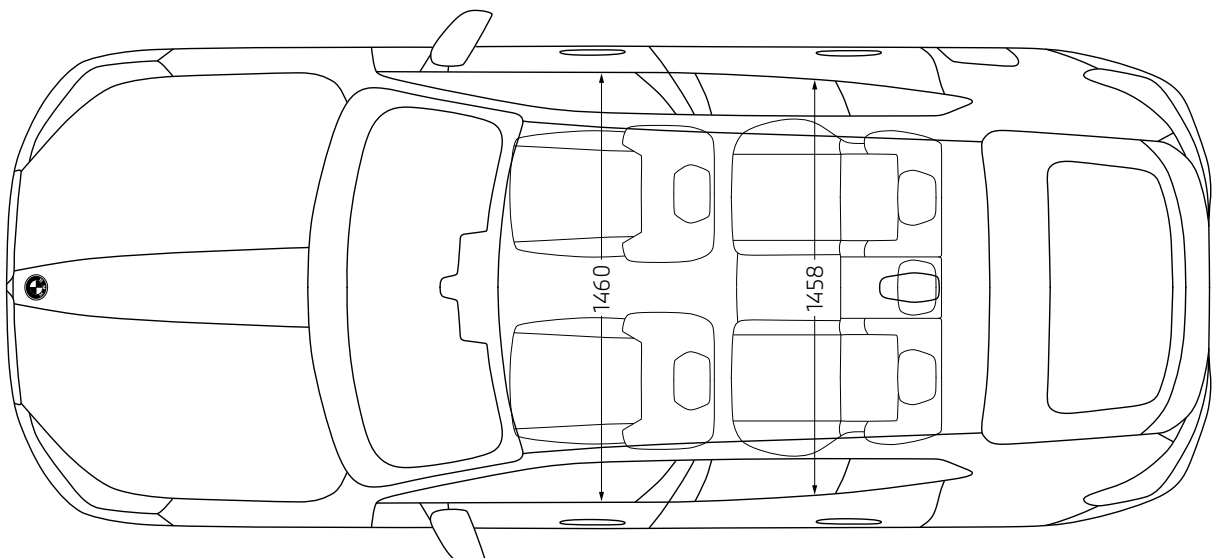
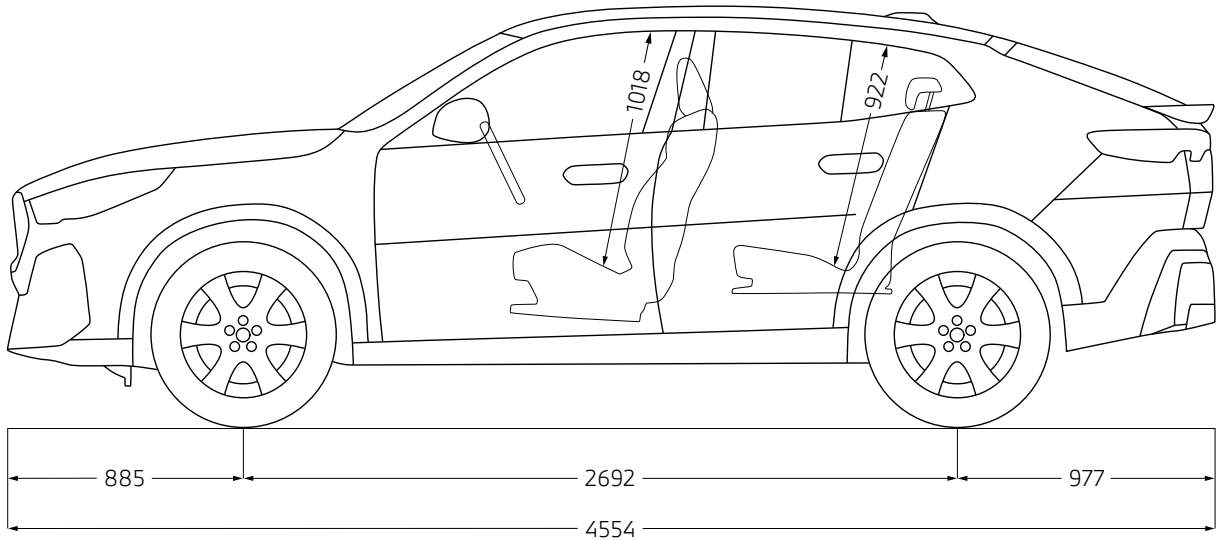
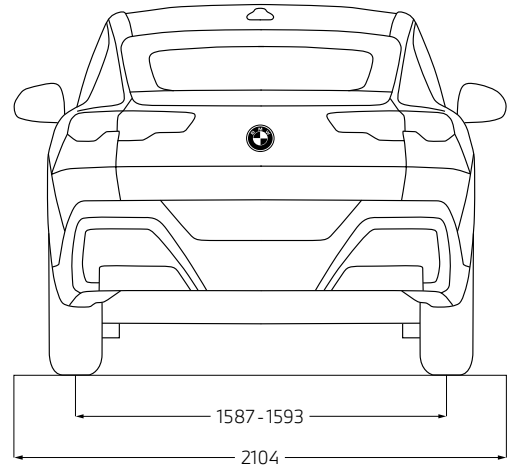
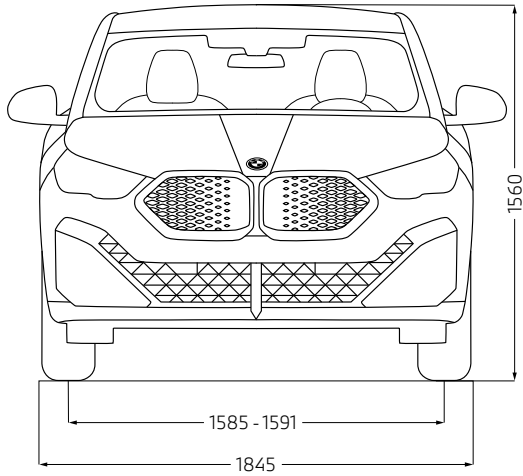
⁸ CO₂-Emissionen, die durch die Produktion und Bereitstellung des Kraftstoffes bzw. anderer Energieträger entstehen, wurden bei der Ermittlung der CO₂-Emissionen nicht berücksichtigt.

⁹ Elektroantrieb mit bis zu 200 kW bei temporärer Leistungssteigerung < 10 Sekunden bis zu 230 kW.

¹⁰ Weitere Informationen finden Sie unter www.bmw.de/pkw_envkv

Die technischen Daten, Verbrauchswerte und Anhängelasten beziehen sich nur auf ein Fahrzeug mit ab Werk verbauter Serien- und Sonderausstattung. Nachträglich verbaute Zubehör- bzw. Anbauteile sind nicht berücksichtigt.

TECHNISCHE WERTE.



Jedes unserer Fahrzeuge lässt sich am Ende seiner Nutzungsphase, wie gesetzlich vorgeschrieben, zu mindestens 95 % verwerten sowie zu mindestens 85 % stofflich recyceln. Weitere Informationen finden Sie auf unserer Internetseite unter www.bmw.de/recycling.

© BMW AG, München/Deutschland. Nachdruck, auch auszugsweise, nur mit schriftlicher Genehmigung von BMW AG, München.