

# BMW 2

ACTIVE TOURER



JULI 2026

Freude am Fahren



#### Fahrzeugpreise & Modelle

Fahrzeugpreise  
 Serienausstattungen  
 Luxury Line  
 M Sportpaket  
 Premium Paket  
 Innovationspaket  
 Comfort Paket  
 Travel Paket

#### Ausstattungen

Räder und Reifen  
 Farbwelt Exterieur  
 Farbwelt Interieur  
 Sonderausstattungen

#### Technische Werte

Technische Werte  
 Technische Maßzeichnung

Weitere Informationen sowie den Konfigurator des BMW 2er Active Tourer finden Sie online unter [www.bmw.de/2er-activetourer](http://www.bmw.de/2er-activetourer)

Ausgabe 1, 28.05.2026

Weitere Informationen erhalten Sie unter [www.bmw.de](http://www.bmw.de) und über unsere BMW Kundenbetreuung  
 Montag bis Sonntag von 8.00 – 20.00 Uhr,  
 Telefon: 089 1250 160 00,  
 E-Mail: [kundenbetreuung@bmw.de](mailto:kundenbetreuung@bmw.de)

Änderungen von Konstruktionen und Ausstattungen vorbehalten. Über den detaillierten Umfang der Sonderausstattungen und über weitere individuelle Ausstattungsmöglichkeiten (BMW Individual) informiert Sie gerne Ihr BMW Partner. Die technischen Daten, Verbrauchswerte und Anhängelasten beziehen sich auf ein Fahrzeug mit ab Werk verbauter Serien- und Sonderausstattung. Nachträglich verbaute Zubehör- bzw. Anbauteile sind nicht berücksichtigt.

**INHALT**

# FAHRZEUGPREISE & MODELLE



# FAHRZEUGPREISE.

## BMW PLUG-IN-HYBRID

|  | 225e xDrive                          | 230e xDrive                          |  |  |
|--|--------------------------------------|--------------------------------------|--|--|
| Getriebe   | 7-Gang Steptronic mit Doppelkupplung | 7-Gang Steptronic mit Doppelkupplung |  |  |
| Zylinder/Hubraum, Anzahl/cm <sup>3</sup>                             | 3/1.499                              | 3/1.499                              |  |  |
| Leistung Gesamtfahrzeugantrieb in kW (PS) <sup>1,2</sup>             | 180 (245)                            | 240 (326)                            |  |  |
| Verbrennungsmotor in kW (PS)   | 100 (136)                            | 110 (150)                            |  |  |
| E-Motor kW (PS)  | 80 (109)                             | 130 (177)                            |  |  |
| Pflichtangaben gemäß Pkw EnVKV <sup>3</sup>                          |                                      |                                      |  |  |
| Energieverbrauch, kombiniert WLTP in kWh/100 km                      | 11,8                                 | 11,9                                 |  |  |
| Kraftstoffverbrauch, kombiniert WLTP in l/100 km <sup>4</sup>        | 2,9                                  | 2,9                                  |  |  |
| CO <sub>2</sub> -Emissionen, kombiniert WLTP in g/km                 | 66                                   | 66                                   |  |  |
| CO <sub>2</sub> -Klasse bei entladener Batterie/kombiniert           | E/B                                  | E/B                                  |  |  |
| Kraftstoffverbrauch bei entladener Batterie, WLTP kombiniert l/100km | 6,2                                  | 6,2                                  |  |  |
| <b>FAHRZEUGGRUNDPREIS</b>  | <b>49.150,-</b><br>[41.302,52]       | <b>52.750,-</b><br>[44.327,73]       |  |  |

Dargestellt sind Fahrzeugpreise in EUR inkl. 19 % MwSt. [EUR ohne MwSt.] als unverbindliche Preisempfehlung ab Werk ohne Überführungskosten.

BMW xDrive – das intelligente Allradsystem von BMW

<sup>1</sup> Die Leistung ist abhängig vom Ladezustand der Batterie.

<sup>2</sup> Setzt sich zusammen aus verbrennungsmotorischem Antrieb (angegebener Nennwert) und elektrischem Antrieb (bis zu angegebenem Nennwert). Weitere Angaben finden Sie im Kapitel TECHNISCHE WERTE.

<sup>3</sup> Zusätzliche Information zu möglichen Werten bei individueller Konfiguration nach WLTP finden Sie im Kapitel TECHNISCHE WERTE.

<sup>4</sup> Angaben zu Leistung für Benzinmotoren beziehen sich auf den Betrieb mit Kraftstoff der Qualität ROZ 98. Angaben zu Verbrauch beziehen sich auf den Betrieb mit Referenzkraftstoff gemäß VO (EU) 1151/2017. Kraftstoffqualitäten bleifrei ROZ 91 und höher mit einem maximalen Ethanol-Anteil von 25 % (E25) sind zulässig. BMW empfiehlt die Verwendung eines Kraftstoffs mit ROZ 95. Für High-Performance-Automobile empfiehlt BMW die Verwendung eines Kraftstoffs mit ROZ 98.

# FAHRZEUGPREISE.

## BENZINER

|   | 216i                                 | 218i                                 | 220i                                 | 223i xDrive                          |
|---|--------------------------------------|--------------------------------------|--------------------------------------|--------------------------------------|
| Getriebe  | 7-Gang Steptronic mit Doppelkupplung | 7-Gang Steptronic mit Doppelkupplung | 7-Gang Steptronic mit Doppelkupplung | 7-Gang Steptronic mit Doppelkupplung |
| Zylinder/Hubraum, Anzahl/cm <sup>3</sup>                      | 3/1.499                              | 3/1.499                              | 3/1.499                              | 4/1.998                              |
| Leistung Gesamtfahrzeugantrieb in kW (PS) <sup>2</sup>        | 90 (122)                             | 100 (136)                            | 125 (170)                            | 160 (218)                            |
| Mit 48 V Mild-Hybrid-Technologie in kW (PS)                   | -                                    | -                                    | 15 (20)                              | 15 (20)                              |
| Pflichtangaben gemäß Pkw EnVKV <sup>3</sup>                   |                                      |                                      |                                      |                                      |
| Kraftstoffverbrauch, kombiniert WLTP in l/100 km <sup>4</sup> | 6,5                                  | 6,5                                  | 6,0                                  | 6,4                                  |
| CO <sub>2</sub> -Emissionen, kombiniert WLTP in g/km          | 147                                  | 147                                  | 135                                  | 146                                  |
| CO <sub>2</sub> -Klasse                                       | E                                    | E                                    | D                                    | E                                    |
| <b>FAHRZEUGGRUNDPREIS</b>                                     | 36.750,-<br>[30.882,35]              | 38.750,-<br>[32.563,03]              | 41.050,-<br>[34.495,80]              | 48.650,-<br>[40.882,35]              |

## DIESEL

|   | 218d                                 | 220d                                 | 223d xDrive                          |
|---|--------------------------------------|--------------------------------------|--------------------------------------|
| Getriebe  | 7-Gang Steptronic mit Doppelkupplung | 7-Gang Steptronic mit Doppelkupplung | 7-Gang Steptronic mit Doppelkupplung |
| Zylinder/Hubraum, Anzahl/cm <sup>3</sup>                      | 4/1.995                              | 4/1.995                              | 4/1.995                              |
| Leistung Gesamtfahrzeugantrieb in kW (PS) <sup>2</sup>        | 110 (150)                            | 120 (163)                            | 155 (211)                            |
| Mit 48 V Mild-Hybrid-Technologie in kW (PS)                   | -                                    | 15 (20)                              | 15 (20)                              |
| Pflichtangaben gemäß Pkw EnVKV <sup>3</sup>                   |                                      |                                      |                                      |
| Kraftstoffverbrauch, kombiniert WLTP in l/100 km <sup>4</sup> | 5,0                                  | 4,7                                  | 4,9                                  |
| CO <sub>2</sub> -Emissionen, kombiniert WLTP in g/km          | 133                                  | 123                                  | 129                                  |
| CO <sub>2</sub> -Klasse                                       | D                                    | D                                    | D                                    |
| <b>FAHRZEUGGRUNDPREIS</b>                                     | 42.450,-<br>[35.672,27]              | 43.750,-<br>[36.764,71]              | 50.750,-<br>[42.647,06]              |

EUR inkl. 19 % MwSt. [EUR ohne MwSt.]

Dargestellt sind Fahrzeugpreise in EUR inkl. 19 % MwSt. [EUR ohne MwSt.] als unverbindliche Preisempfehlung ab Werk ohne Überführungskosten.

BMW xDrive – das intelligente Allradsystem von BMW

<sup>1</sup> Die Leistung ist abhängig vom Ladezustand der Batterie.

<sup>2</sup> Setzt sich zusammen aus verbrennungsmotorischem Antrieb (angegebener Nennwert) und elektrischem Antrieb (bis zu angegebenem Nennwert). Weitere Angaben finden Sie im Kapitel TECHNISCHE WERTE.

<sup>3</sup> Zusätzliche Information zu möglichen Werten bei individueller Konfiguration nach WLTP finden Sie im Kapitel TECHNISCHE WERTE.

<sup>4</sup> Angaben zu Leistung für Benzinmotoren beziehen sich auf den Betrieb mit Kraftstoff der Qualität ROZ 98. Angaben zu Verbrauch beziehen sich auf den Betrieb mit Referenzkraftstoff gemäß VO (EU) 1151/2017. Kraftstoffqualitäten bleifrei ROZ 91 und höher mit einem maximalen Ethanol-Anteil von 25 % [E25] sind zulässig. BMW empfiehlt die Verwendung eines Kraftstoffs mit ROZ 95. Für High-Performance-Automobile empfiehlt BMW die Verwendung eines Kraftstoffs mit ROZ 98.

# AUSGEWÄHLTE SERIENAUSSTATTUNGEN.

|  | 225e xDrive | 230e xDrive | 216i | 218i | 220i | 223i xDrive | 218d | 220d | 223d xDrive |
|--|-------------|-------------|------|------|------|-------------|------|------|-------------|
| <b>EXTERIEUR</b>   |             |             |      |      |      |             |      |      |             |
| Lackierung Schwarz Uni   | ■           | ■           | ■    | ■    | ■    | ■           | ■    | ■    | ■           |
| 16" Leichtmetallräder Doppelspeiche 186<br>7J x 16 mit Bereifung 205/65 R16<br>Silbergrau  | ■           |             | ■    | ■    | ■    |             | ■    | ■    |             |
| 17" Leichtmetallräder Sternspeiche 875<br>7J x 17 mit Bereifung 205/60 R17<br>Hellgrau Leichtmetall-Alugussrad   |             | ■           |      |      |      |             |      |      |             |
| Hinweis: ohne Radschraubensicherung  |             |             |      |      |      |             |      |      |             |
| 17" Leichtmetallräder Sternspeiche 832<br>7J x 17 mit Bereifung 205/60 R17<br>Hellgrau   |             |             |      |      |      | ■           |      |      | ■           |
| Hinweis: ohne Radschraubensicherung  |             |             |      |      |      |             |      |      |             |
| M Hochglanz Shadow Line<br>Nicht in Verbindung mit Dachreling Aluminium satiniert  | ■           | ■           | ■    | ■    | ■    | ■           | ■    | ■    | ■           |
| M Dachreling Hochglanz Shadow Line<br>Wird benötigt für Montage eines BMW Relingträgers, keine Aufnahme für Dachträger an der Karosserie vorhanden<br>Nicht in Verbindung mit Exterieur Line Aluminium satiniert | ■           | ■           | ■    | ■    | ■    | ■           | ■    | ■    | ■           |
| BMW Niere mit Gitterstäben, Stirnseite Schwarz hochglänzend, Nierenrahmen Chrom hochglänzend   | ■           | ■           | ■    | ■    | ■    | ■           | ■    | ■    | ■           |
| Fensterschaltabdeckungen, Seitenfensterrahmen, Blenden B-Säule sowie Türen vorn/hinten, Dachleisten in Schwarz matt  | ■           | ■           | ■    | ■    | ■    | ■           | ■    | ■    | ■           |
| Außenspiegel als Brüstungsspiegel auf Türaußenhaut, Schwarz matt mit Spiegelkappe in Wagenfarbe  | ■           | ■           | ■    | ■    | ■    | ■           | ■    | ■    | ■           |
| Flächenbündig integrierte Klapp-Türgriffe  | ■           | ■           | ■    | ■    | ■    | ■           | ■    | ■    | ■           |
| Schwellerverkleidung in Wagenfarbe   | ■           | ■           | ■    | ■    | ■    | ■           | ■    | ■    | ■           |
| Modellschriftzug Heckklappe rechts   | ■           | ■           | ■    | ■    | ■    | ■           | ■    | ■    | ■           |
| Heckspoiler konturiert und in Wagenfarbe mit seitlichen Aeroblades in Schwarz hochglänzend   | ■           | ■           | ■    | ■    | ■    | ■           | ■    | ■    | ■           |
| Stoßfängerverkleidung vorn mit Lufteinlassblenden für Aircurtains in Schwarz matt  | ■           | ■           | ■    | ■    | ■    | ■           | ■    | ■    | ■           |
| Stoßfängerverkleidung hinten mit zwei L-förmigen Zierblenden in Schwarz matt   | ■           | ■           | ■    | ■    | ■    | ■           | ■    | ■    | ■           |
| <b>INTERIEUR</b>   |             |             |      |      |      |             |      |      |             |
| Polsterung Stoff Arktur Anthrazit  | ■           | ■           | ■    | ■    | ■    | ■           | ■    | ■    | ■           |
| Seriensitz für Fahrer und Beifahrer  | ■           | ■           | ■    | ■    | ■    | ■           | ■    | ■    | ■           |
| Sitzheizung für Fahrer und Beifahrer<br>Hinweis: keine Beheizung der Sitzwangen  | ■           | ■           | ■    | ■    | ■    | ■           | ■    | ■    | ■           |
| Interieurleisten Quarzsilber matt genarbt  | ■           | ■           | ■    | ■    | ■    | ■           | ■    | ■    | ■           |
| Zierblende Mittelkonsole vorn in Schwarz hochglänzend  | ■           | ■           | ■    | ■    | ■    | ■           | ■    | ■    | ■           |
| Sportlederlenkrad  | ■           | ■           | ■    | ■    | ■    | ■           | ■    | ■    | ■           |
| Sonnenblenden mit beleuchteten Make-up Spiegel   | ■           | ■           | ■    | ■    | ■    | ■           | ■    | ■    | ■           |
| Fußmatten in Velours   | ■           | ■           | ■    | ■    | ■    | ■           | ■    | ■    | ■           |
| Gepäckraum   | ■           | ■           | ■    | ■    | ■    | ■           | ■    | ■    | ■           |

# AUSGEWÄHLTE SERIENAUSSTATTUNGEN.

|  | 225e xDrive | 230e xDrive | 216i | 218i | 220i | 223i xDrive | 218d | 220d | 223d xDrive |
|--|-------------|-------------|------|------|------|-------------|------|------|-------------|
| <b>KONNEKTIVITÄT UND INFOTAINMENT</b>  |             |             |      |      |      |             |      |      |             |
| BMW Live Cockpit Plus <sup>7</sup>   | ■           | ■           | ■    | ■    | ■    | ■           | ■    | ■    | ■           |
| – BMW Curved Display   |             |             |      |      |      |             |      |      |             |
| – BMW Operating System 9   |             |             |      |      |      |             |      |      |             |
| – Displaykombination mit 10,25" volldigitalem Instrumentendisplay und 10,7" Control Display  |             |             |      |      |      |             |      |      |             |
| – BMW Maps   |             |             |      |      |      |             |      |      |             |
| – BMW Intelligent Personal Assistant   |             |             |      |      |      |             |      |      |             |
| – Touchbedienung am Control Display  |             |             |      |      |      |             |      |      |             |
| – Smartphone Integration (Kompatibles Smartphone erforderlich) <sup>6</sup>  |             |             |      |      |      |             |      |      |             |
| – Bluetooth / WiFi Schnittstelle mit Freisprecheinrichtung   |             |             |      |      |      |             |      |      |             |
| – 4G LTE Connectivity  |             |             |      |      |      |             |      |      |             |
| – Remote Software Upgrade  |             |             |      |      |      |             |      |      |             |
| – BMW My Modes   |             |             |      |      |      |             |      |      |             |
| – BMW Digital Premium Dienste über Connected Drive Store kostenpflichtig buchbar <sup>5</sup>  |             |             |      |      |      |             |      |      |             |
| Intelligenter Notruf   | ■           | ■           | ■    | ■    | ■    | ■           | ■    | ■    | ■           |
| Lautsprechersystem<br>Stereo-Lautsprechersystem mit 6 Lautsprechern  | ■           | ■           | ■    | ■    | ■    | ■           | ■    | ■    | ■           |
| DAB-Tuner  | ■           | ■           | ■    | ■    | ■    | ■           | ■    | ■    | ■           |
| Personal eSIM  | ■           | ■           | ■    | ■    | ■    | ■           | ■    | ■    | ■           |
| <b>KOMFORT UND FUNKTIONALITÄT</b>  |             |             |      |      |      |             |      |      |             |
| Automatische Heckklappenbetätigung   | ■           | ■           | ■    | ■    | ■    | ■           | ■    | ■    | ■           |
| Außenbeleuchtung   | ■           | ■           | ■    | ■    | ■    | ■           | ■    | ■    | ■           |
| Innenbeleuchtung   | ■           | ■           | ■    | ■    | ■    | ■           | ■    | ■    | ■           |
| Sichtfunktionen  | ■           | ■           | ■    | ■    | ■    | ■           | ■    | ■    | ■           |
| Fensterheber elektrisch  | ■           | ■           | ■    | ■    | ■    | ■           | ■    | ■    | ■           |
| Klimaautomatik mit 2-Zonenregelung inkl. Fondausströmer  | ■           | ■           | ■    | ■    | ■    | ■           | ■    | ■    | ■           |
| Steckdosen   | ■           | ■           | ■    | ■    | ■    | ■           | ■    | ■    | ■           |
| Größerer Kraftstofftank<br>Mehrinhalt ca. 9 Liter  | ■           | ■           | ■    | ■    | ■    | ■           | ■    | ■    | ■           |
| Alarmanlage  | ■           | ■           | ■    | ■    | ■    | ■           | ■    | ■    | ■           |
| Reifenpannenset Plus   | ■           | ■           | ■    | ■    | ■    | ■           | ■    | ■    | ■           |
| <b>ANTRIEB / FAHRDYNAMIK / FAHRWERK</b>  |             |             |      |      |      |             |      |      |             |
| Steptronic Getriebe mit Doppelkupplung   | ■           | ■           | ■    | ■    | ■    | ■           | ■    | ■    | ■           |
| Auto Start Stopp Funktion  | ■           | ■           | ■    | ■    | ■    | ■           | ■    | ■    | ■           |
| BMW MyModes: PERSONAL, SPORT, EFFICIENT  | ■           | ■           | ■    | ■    | ■    | ■           | ■    | ■    | ■           |
| Rekuperationssystem  |             |             |      |      | ■    | ■           |      |      | ■           |
| – Getriebeintegrierter 48-V-Elektromotor bis zu 14 kW Antriebsleistung,<br>Elektrische Leistung generatorisch für Rekuperation: bis zu 15 kW |             |             |      |      |      |             |      |      |             |
| – Eigene 48-V-Batterie im Fahrzeugcheck (0,9 kW/H) für das 48-V-Bordnetz,<br>zur Speicherung der rekuperierten Energie                       |             |             |      |      |      |             |      |      |             |

<sup>5</sup> Informationen zu den BMW ConnectedDrive Diensten, die Allgemeinen Geschäfts- und Nutzungsbedingungen BMW ConnectedDrive sowie die rechtlichen Hinweise zum Datenschutz finden Sie unter [www.bmw.de/kundenbetreuung-connecteddrive](http://www.bmw.de/kundenbetreuung-connecteddrive). Für Fragen können Sie sich auch an die BMW ConnectedDrive Hotline wenden, die telefonisch von Montag bis Sonntag von 8:00 bis 20:00 Uhr unter Tel. +49 89 1250 –160 10 sowie per E-Mail unter [bmw-connecteddrive@bmw.de](mailto:bmw-connecteddrive@bmw.de) zur Verfügung steht.

<sup>6</sup> Hinweis zur Nutzung: Smartphone Integration (Kompatibles Smartphone erforderlich) ist dauerhaft im Fahrzeug verfügbar. Sie enthält Apple CarPlay<sup>®</sup> sowie Android Auto<sup>®</sup>. Nutzbarkeit des Apple Dienstes CarPlay<sup>®</sup> bzw. Google Dienstes Android Auto<sup>®</sup> kann aufgrund möglicher zukünftiger technischer Entwicklungen (z. B. der Mobiltelefone) nicht dauerhaft gewährleistet werden. CarPlay<sup>®</sup> ist eine Marke von Apple Inc. Android Auto<sup>®</sup> ist eine Marke von Google LLC.

<sup>7</sup> Laufzeit: unbeschränkt

# AUSGEWÄHLTE SERIENAUSSTATTUNGEN.

|  | 225e xDrive | 230e xDrive | 216i | 218i | 220i | 223i xDrive | 218d | 220d | 223d xDrive |
|--|-------------|-------------|------|------|------|-------------|------|------|-------------|
| <b>FAHRERASSISTENZ UND SICHERHEIT</b>  |             |             |      |      |      |             |      |      |             |
| Akustischer Fußgängerschutz<br>Electric Sound Design (Inszenierung des Beschleunigungseindrucks von elektrischen Fahrzeugen) | ■           | ■           |      |      |      |             |      |      |             |
| Ladekabel Professional (Mode 3) für öffentliches Laden   | ■           | ■           |      |      |      |             |      |      |             |
| AC-Laden Plus<br>Ladeleistung 11 kW  | ■           | ■           |      |      |      |             |      |      |             |
| Active Guard   | ■           | ■           | ■    | ■    | ■    | ■           | ■    | ■    | ■           |
| Aufmerksamkeitsassistent   | ■           | ■           | ■    | ■    | ■    | ■           | ■    | ■    | ■           |
| Parking Assistant<br>inkl. Active Park Distance Control und Rückfahrkamera   | ■           | ■           | ■    | ■    | ■    | ■           | ■    | ■    | ■           |
| Geschwindigkeitsregelung mit Bremsfunktion   | ■           | ■           | ■    | ■    | ■    | ■           | ■    | ■    | ■           |
| Speed Limiter  | ■           | ■           | ■    | ■    | ■    | ■           | ■    | ■    | ■           |
| Sicherheitssysteme   | ■           | ■           | ■    | ■    | ■    | ■           | ■    | ■    | ■           |
| Performance Control  | ■           | ■           | ■    | ■    | ■    | ■           | ■    | ■    | ■           |
| Lenkung mit Servotronic  | ■           | ■           | ■    | ■    | ■    | ■           | ■    | ■    | ■           |
| Airbags  | ■           | ■           | ■    | ■    | ■    | ■           | ■    | ■    | ■           |
| Kindersitzbefestigung i-Size oder ISOFIX für Beifahrersitz und die äußeren Fondsitze   | ■           | ■           | ■    | ■    | ■    | ■           | ■    | ■    | ■           |
| Beifahrerairbag-Deaktivierung  | ■           | ■           | ■    | ■    | ■    | ■           | ■    | ■    | ■           |
| Reifendruck-Kontrolle  | ■           | ■           | ■    | ■    | ■    | ■           | ■    | ■    | ■           |

# LUXURY LINE.

Die Luxury Line enthält bereits umfangreiche Serienausstattungen und kann aus einem vielfältigen Angebot an Sonderausstattungen ergänzt werden.

|   | SA-Nr. | EUR inkl. 19 % MwSt. [EUR ohne MwSt.] |
|---|--------|---------------------------------------|
| 225e xDrive, 216i, 218i, 220i, 218d, 220d |        | 2.450,- [2.058,82]                    |
| 230e xDrive, 223i xDrive, 223d xDrive     |        | 2.100,- [1.764,70]                    |

|  | SA-Nr. | EUR inkl. 19 % MwSt. [EUR ohne MwSt.] |
|--|--------|---------------------------------------|
|--|--------|---------------------------------------|

## RÄDER UND REIFEN

|   |     |                |
|---|-----|----------------|
| 17" Leichtmetallräder V-Speiche 833 Bicolor<br>7 J x 17 mit Bereifung 205/60 R17<br>Dunkelgrau, glanzgedreht                    | 1LT |                |
| 18" Leichtmetallräder Sternspeiche 837 Bicolor <sup>8</sup><br>7,5 J x 18 mit Bereifung 225/50 R18<br>Schwarzgrau, glanzgedreht | 1LU | 810,- [680,67] |

Eine Übersicht aller verfügbaren Räder finden Sie im Abschnitt RÄDER UND REIFEN.

## POLSTER

### VEGANZA

Veganza perforiert

Schwarz | Schwarz

KUSW

–,-

Castanea  
Rauchweiß

KUIC  
KUFU

Nur in Verbindung mit Sportsitze für Fahrer und Beifahrer

### LEDER

Leder Vernasca

Schwarz | Schwarz

MASW

1.300,- [1.092,44]

## INTERIEURLEISTEN

|   |     |     |
|---|-----|-----|
| Edelholzausführung Eukalyptus offenporig mit Akzentleiste Perlganz Chrom<br>– Dekorleisten inklusive ambienter Beleuchtung (15 Farbtöne) in Instrumententafel und Türen vorne und Akzentleisten in Perlganz Chrom<br>– Akzent in Perlganz Chrom am Bedienzentrums Mittelkonsole | 4EW |     |
| Interieurleisten Schwarz hochglänzend mit Akzentleiste Perlganz Chrom   | 4AT | –,- |
| Interieurleisten Aluminium Mesheffect mit Akzentleiste Perlganz Chrom   | 4KL | –,- |

## WEITERE AUSSTATTUNGSHIGHLIGHTS

|  |     |  |
|--|-----|--|
| Exterieur Line Aluminium satiniert   | 3MB |  |
| Dachzierleisten in Wagenfarbe  |     |  |
| Frontziergitter mit Nieren-Längsstäben-Vorderseiten in Aluminium satiniert                                 |     |  |
| Mittelteil Lufteinlass Frontschürze in Lines spezifischer Ausführung mit Zierleiste in Aluminium satiniert |     |  |
| Frontstoßfänger mit spezifischen Designelementen in Aluminium satiniert (Einlassblenden Aircurtains)       |     |  |
| Stoßfängerverkleidung hinten mit Zierleiste in Aluminium satiniert   |     |  |

<sup>8</sup> Gegen Aufpreis auch mit Sportbereifung erhältlich. Die Sportreifen tragen signifikant zur Erhöhung des Verbrauchs und Reduzierung der Reichweite bei.

–,- Sonderausstattung ohne Mehr-/ Minderpreis

# M SPORTPAKET.

Das M Sportpaket enthält bereits umfangreiche Serienausstattungen und kann aus einem vielfältigen Angebot an Sonderausstattungen ergänzt werden.

SA-Nr. EUR inkl. 19% MwSt. [EUR ohne MwSt.]

3.800,- [3.193,28]

SA-Nr. EUR inkl. 19% MwSt. [EUR ohne MwSt.]

## RÄDER UND REIFEN

17" M Leichtmetallräder Doppelspeiche 834 M Bicolor  
7Jx17 mit Bereifung 205/60 R17  
Dunkelgrau, glanzgedreht

1LW

18" M Leichtmetallräder Doppelspeiche 838 M Bicolor  
7,5Jx18 mit Bereifung 225/50 R18  
Dunkelgrau, glanzgedreht

1LX

860,- [722,68]

Eine Übersicht aller verfügbaren Räder finden Sie im Abschnitt RÄDER UND REIFEN.

## AUSSENFARBEN

### UNI

Alpinweiß

300

### METALLIC

Saphirschwarz  
M Portimao Blau  
Sanremo Green  
Skyscraper Grau  
Sparkling Kupfergrau  
Fire Red

475  
C31  
C4E  
C4W  
C55  
WC68

780,- [655,46]

### BMW INDIVIDUAL LACKIERUNG

BMW Individual Storm Bay metallic

C3N

1.500,- [1.260,50]

## POLSTER

### ALCANTARA-/VEGANZA-KOMBINATION

Alcantara-/Sensatec-Kombination Schwarz mit Kontraststeppung Blau

KTNL

### VEGANZA

Veganza perforiert

Schwarz | Schwarz  
Castanea | Schwarz  
Rauchweiß | Schwarz

KUSW  
KUJC  
KUFU

300,- [252,10]

Atlasgrau | Rauchweiß

KUKF

400,- [336,13]

### LEDER

Leder Vernasca

1.300,- [1.092,44]

Schwarz | Schwarz

MASW

-,-

-, - Sonderausstattung ohne Mehr-/ Minderpreis

# M SPORTPAKET.

Das M Sportpaket enthält bereits umfangreiche Serienausstattungen und kann aus einem vielfältigen Angebot an Sonderausstattungen ergänzt werden.

SA-Nr. EUR inkl. 19 % MwSt. [EUR ohne MwSt.]

3.800,- [3.193,28]

SA-Nr. EUR inkl. 19 % MwSt. [EUR ohne MwSt.]

## INTERIEURLEISTEN

|   |     |                |
|---|-----|----------------|
| M Interieurleisten Aluminium Hexacube hell                                | 4H2 |                |
| Interieurleisten Schwarz hochglänzend mit Akzentleiste Perlglanz Chrom    | 4AT | -, -           |
| Edelholzausführung Eukalyptus offenporig mit Akzentleiste Perlglanz Chrom | 4EW | 150,- [126,05] |
| Interieurleisten Aluminium Shadow, gebürstet                              | 737 | -, -           |

## WEITERE AUSSTATTUNGSHIGHLIGHTS

M Aeropaket

Nierenrahmen in Chrom

Dachzierleiste in Wagenfarbe

|  |     |                |
|--|-----|----------------|
| M Hochglanz Shadow Line  | 760 | -, -           |
| M Hochglanz Shadow Line mit erweiterten Umfängen<br>Nur in Verbindung mit M Hochglanz Shadow Line      | 7M9 | 250,- [210,08] |
| M Lederlenkrad mit Schaltwippen  | 710 |                |
| Sportsitze für Fahrer und Beifahrer  | 481 |                |
| M Dachhimmel Anthrazit<br>Hinweis: in Verbindung mit Panorama-Glasdach Sonnenschutzhimmel in Anthrazit | 775 |                |
| Adaptives M Fahrwerk   | 2VF |                |

-, - Sonderausstattung ohne Mehr-/ Minderpreis



# INNOVATIONSPAKET.

|  | SA-Nr. | EUR inkl. 19 % MwSt. [EUR ohne MwSt.] |
|--|--------|---------------------------------------|
|  | 7EW    | 4.200,- [3.529,41]                    |
|  |        |                                       |
|  | SA-Nr. | EUR inkl. 19 % MwSt. [EUR ohne MwSt.] |
| Premium Paket                              | 7EV    | Paket                                 |
| BMW Live Cockpit Professional              | 6U3    | Paket                                 |
| Nur in Verbindung mit Innovationspaket     | 610    | Paket                                 |
| Parking Assistant Plus                     | 5DN    | Paket                                 |
| Nur in Verbindung mit Innovationspaket     |        |                                       |
| Alternativ: Parking Assistant Professional |        |                                       |
| Driving Assistant Plus                     | 5AT    | Paket                                 |
| Alternativ: Driving Assistant Professional |        |                                       |

# COMFORT PAKET.

|  | SA-Nr. | EUR inkl. 19 % MwSt. [EUR ohne MwSt.] |
|--|--------|---------------------------------------|
|  | 7LG    | 1.750,- [1.470,59]                    |
|  |        |                                       |
|  | SA-Nr. | EUR inkl. 19 % MwSt. [EUR ohne MwSt.] |
| Aktivsitz für Fahrer und Beifahrer                 | 455    | Paket                                 |
| Sitzverstellung, elektrisch, mit Memory für Fahrer | 459    | Paket                                 |
| HiFi Lautsprechersystem Harman Kardon              | 674    | Paket                                 |

# TRAVEL PAKET.

|  | SA-Nr. | EUR inkl. 19 % MwSt. [EUR ohne MwSt.] |
|--|--------|---------------------------------------|
| 225e xDrive, 230e xDrive                         | 7LK    | 1.700,- [1.428,57]                    |
| 216i, 218i, 220i, 223i xDrive, 218d, 223d xDrive |        | 1.950,- [1.638,66]                    |

|   | SA-Nr. | EUR inkl. 19 % MwSt. [EUR ohne MwSt.] |
|---|--------|---------------------------------------|
| Panorama-Glasdach<br>Hinweis: Externes Öffnen/Schließen über Langdruck des Fernbedienungsschlüssels möglich | 402    | Paket                                 |
| Gepäckraumtrennnetz   | 413    | Paket                                 |
| Sonnenschutzverglasung  | 420    | Paket                                 |
| Sitzverstellung, Fondsitze<br>Nicht in Verbindung mit 225e xDrive und 230e xDrive                           | 4FD    | Paket                                 |

# AUSSTATTUNGEN



# RÄDER UND REIFEN.

|   | SA-Nr. | EUR inkl.<br>19% MwSt.<br>[EUR ohne<br>MwSt.] | 225e xDrive | 230e xDrive | 216i | 218i | 220i | 223i xDrive | 218d | 220d | 223d xDrive |
|---|--------|---|-------------|-------------|------|------|------|-------------|------|------|-------------|
| <b>RÄDER UND REIFEN</b>   |        |   |             |             |      |      |      |             |      |      |             |
| 16" Leichtmetallräder Doppelspeiche 186<br>7 J x 16 mit Bereifung 205/65 R16<br>Silbergrau  | 1LQ    |   | ■           |             | ■    | ■    | ■    |             | ■    | ■    |             |
| Hinweis: ohne Radschraubensicherung   |        |   |             |             |      |      |      |             |      |      |             |
| 17" Leichtmetallräder Sternspeiche 875<br>7 J x 17 mit Bereifung 205/60 R17<br>Hellgrau   | 1LS    | 550,-<br>[462,18]                             | □           | ■           | □    | □    | □    | ■           | □    | □    | ■           |
| Hinweis: ohne Radschraubensicherung   |        |   |             |             |      |      |      |             |      |      |             |
| 17" Leichtmetallräder V-Speiche 833 Bicolor<br>7 J x 17 mit Bereifung 205/60 R17<br>Dunkelgrau, glanzgedreht                        | 1LT    | -, -  | □           | □           | □    | □    | □    | □           | □    | □    | □           |
| Nur in Verbindung mit Luxury Line   |        |   |             |             |      |      |      |             |      |      |             |
| Hinweis: inkl. Radschraubensicherung  |        |   |             |             |      |      |      |             |      |      |             |
| 17" M Leichtmetallräder Doppelspeiche 834 M Bicolor<br>7 J x 17 mit Bereifung 205/60 R17<br>Dunkelgrau, glanzgedreht                | 1LW    | -, -  | □           | □           | □    | □    | □    | □           | □    | □    | □           |
| Nur in Verbindung mit M Sportpaket  |        |   |             |             |      |      |      |             |      |      |             |
| Hinweis: inkl. Radschraubensicherung  |        |   |             |             |      |      |      |             |      |      |             |
| 18" Leichtmetallräder Sternspeiche 837 Bicolor <sup>1</sup><br>7,5 J x 18 mit Bereifung 225/50 R18<br>Schwarzgrau, glanzgedreht     | 1LU    | 1.710,-<br>[1.436,97]                         | □           |             | □    | □    | □    |             | □    | □    |             |
| Hinweis: inkl. Radschraubensicherung  |        | 1.060,-<br>[890,76]                           |             | □           |      |      |      | □           |      |      | □           |
| In Verbindung mit Luxury Line   |        | 810,-<br>[680,67]                             | □           | □           | □    | □    | □    | □           | □    | □    | □           |
| 18" M Leichtmetallräder Doppelspeiche 838 M Bicolor <sup>1</sup><br>7,5 J x 18 mit Bereifung 225/50 R18<br>Dunkelgrau, glanzgedreht | 1LX    | 860,-<br>[722,68]                             | □           | □           | □    | □    | □    | □           | □    | □    | □           |
| Nur in Verbindung mit M Sportpaket  |        |   |             |             |      |      |      |             |      |      |             |
| Hinweis: inkl. Radschraubensicherung  |        |   |             |             |      |      |      |             |      |      |             |
| 19" BMW Individual Leichtmetallräder Vielspeiche 839 I Bicolor<br>8 J x 19 mit Bereifung 225/45 R19<br>Schwarz, glanzgedreht        | 1LZ    | 2.720,-<br>[2.285,71]                         | □           |             | □    | □    | □    |             | □    | □    |             |
| Hinweis: inkl. Radschraubensicherung  |        | 2.170,-<br>[1823,52]                          |             | □           |      |      |      | □           |      |      | □           |
| In Verbindung mit Luxury Line / M Sportpaket  |        | 1.870,-<br>[1571,42]                          | □           | □           | □    | □    | □    | □           | □    | □    | □           |

<sup>1</sup> Gegen Aufpreis auch mit Sportbereifung erhältlich. Die Sportreifen tragen signifikant zur Erhöhung des Verbrauchs und Reduzierung der Reichweite bei.

## BLEIBEN SIE IN DER SPUR.

Für die Originalbereifung Ihres BMW und alle bei BMW erworbenen Komplettäder und Reifen mit Sternmarkierung erhalten Sie automatisch und ohne Zusatzkosten die 36-monatige BMW Reifenversicherung mit bis zu 100 % Kostenersatz im 1. Jahr. Erfahren Sie mehr unter [www.bmw.de/de/topics/service-zubehoer/original-bmw-zubehoer/bmw-raeder-reifen.html](http://www.bmw.de/de/topics/service-zubehoer/original-bmw-zubehoer/bmw-raeder-reifen.html) oder bei Ihrem BMW Partner. (Die BMW Reifenversicherung ist ein Produkt der Allianz Versicherungs-AG).

Die Angaben Kraftstoffverbrauch, CO<sub>2</sub>-Emissionen und Effizienzklasse gelten in Abhängigkeit von der gewählten Räderkategorie und Sonderausstattung. Den fahrzeugindividuellen Verbrauchswert nach NEFZ und WLTP erhalten Sie im BMW Online-Konfigurator unter [www.bmw.de/konfigurator](http://www.bmw.de/konfigurator) oder bei Ihrem BMW Partner

■ Serienausstattung □ Sonderausstattung -, - Sonderausstattung ohne Mehr-/ Minderpreis

# FARBWELT EXTERIEUR.

|                                    | SA-Nr. | EUR inkl.<br>19% MwSt.<br>[EUR ohne<br>MwSt.] | 225e xDrive | 230e xDrive | 216i | 218i | 220i | 223i xDrive | 218d | 220d | 223d xDrive |
|------------------------------------|--------|---|-------------|-------------|------|------|------|-------------|------|------|-------------|
| <b>UNI</b>                         |        |   |             |             |      |      |      |             |      |      |             |
| Schwarz                            | 668    |   | ■           | ■           | ■    | ■    | ■    | ■           | ■    | ■    | ■           |
| Alpinweiß                          | 300    | 270,-<br>[226,89]                             | □           | □           | □    | □    | □    | □           | □    | □    | □           |
| In Verbindung mit M Sportpaket     |        |   | ■           | ■           | ■    | ■    | ■    | ■           | ■    | ■    | ■           |
| <b>METALLIC</b>                    |        |   |             |             |      |      |      |             |      |      |             |
| Saphirschwarz                      | 475    | 780,-   | □           | □           | □    | □    | □    | □           | □    | □    | □           |
| Mineralweiß                        | A96    | [655,46]                                      |             |             |      |      |      |             |      |      |             |
| Night Dusk Blue                    | C7R    |   |             |             |      |      |      |             |      |      |             |
| Sanremo Green                      | C4E    |   |             |             |      |      |      |             |      |      |             |
| Skyscraper Grau                    | C4W    |   |             |             |      |      |      |             |      |      |             |
| Sparkling Kupfergrau               | C55    |   |             |             |      |      |      |             |      |      |             |
| Fire Red                           | C68    |   |             |             |      |      |      |             |      |      |             |
| M Portimao Blau                    | C31    | 780,-   | □           | □           | □    | □    | □    | □           | □    | □    | □           |
| Nur in Verbindung mit M Sportpaket |        |   |             |             |      |      |      |             |      |      |             |
| <b>BMW INDIVIDUAL LACKIERUNG</b>   |        |   |             |             |      |      |      |             |      |      |             |
| BMW Individual Storm Bay metallic  | C3N    | 1.500,-<br>[1.260,50]                         | □           | □           | □    | □    | □    | □           | □    | □    | □           |

■ Serienausstattung

□ Sonderausstattung

–,- Sonderausstattung ohne Mehr-/ Minderpreis

# FARBWELT INTERIEUR.

|  | SA-Nr.       | EUR inkl.<br>19% MwSt.<br>[EUR ohne<br>MwSt.] | 225e xDrive | 230e xDrive | 216i | 218i | 220i | 223i xDrive | 218d | 220d | 223d xDrive |
|--|--------------|---|-------------|-------------|------|------|------|-------------|------|------|-------------|
| <b>POLSTER</b>   |              |   |             |             |      |      |      |             |      |      |             |
| <b>STOFF</b>   |              |   |             |             |      |      |      |             |      |      |             |
| Arktur Anthrazit   | BLAT         |   | ■           | ■           | ■    | ■    | ■    | ■           | ■    | ■    | ■           |
| Econeer Bicolor Blau<br>Nur in Verbindung mit Sportsitze für Fahrer und Beifahrer                      | ECI2         | 200,-<br>[168,07]                             | □           | □           | □    | □    | □    | □           | □    | □    | □           |
| <b>ALCANTARA-/VEGANZA-KOMBINATION</b>  |              |   |             |             |      |      |      |             |      |      |             |
| Alcantara-/Veganza-Kombination Schwarz mit Kontraststeppung Blau<br>Nur in Verbindung mit M Sportpaket | KGNL         |   | ■           | ■           | ■    | ■    | ■    | ■           | ■    | ■    | ■           |
| <b>SENSATEC</b>  |              |   |             |             |      |      |      |             |      |      |             |
| Veganza perforiert   |              |   |             |             |      |      |      |             |      |      |             |
| Castanea   Schwarz<br>Rauchweiß   Schwarz<br>Nur in Verbindung mit Sportsitze für Fahrer und Beifahrer | KUIC<br>KUFU | 900,-<br>[756,30]                             | □           | □           | □    | □    | □    | □           | □    | □    | □           |
| In Verbindung mit Luxury Line  |              | -,-   | □           | □           | □    | □    | □    | □           | □    | □    | □           |
| In Verbindung mit M Sportpaket   |              | 300,-<br>[252,10]                             | □           | □           | □    | □    | □    | □           | □    | □    | □           |
| Atlasgrau   Rauchweiß  | KUKF         | 1.000,-<br>[840,34]                           | □           | □           | □    | □    | □    | □           | □    | □    | □           |
| In Verbindung mit Luxury Line  |              | 100,-<br>[84,03]                              | □           | □           | □    | □    | □    | □           | □    | □    | □           |
| In Verbindung mit M Sportpaket   |              | 400,-<br>[336,13]                             | □           | □           | □    | □    | □    | □           | □    | □    | □           |
| Schwarz   Schwarz<br>Im Umfang Luxury Line enthalten   | KUSW         | 900,-<br>[756,30]                             | □           | □           | □    | □    | □    | □           | □    | □    | □           |
| In Verbindung mit M Sportpaket   |              | 300,-<br>[252,10]                             | □           | □           | □    | □    | □    | □           | □    | □    | □           |
| <b>LEDER</b>   |              |   |             |             |      |      |      |             |      |      |             |
| Leder Vernasca   |              |   |             |             |      |      |      |             |      |      |             |
| Nur in Verbindung mit Sportsitze für Fahrer und Beifahrer  |              | 1.900,-<br>[1.596,64]                         | □           | □           | □    | □    | □    | □           | □    | □    | □           |
| In Verbindung mit Luxury Line / M Sportpaket   |              | 1.300,-<br>[1.092,44]                         | □           | □           | □    | □    | □    | □           | □    | □    | □           |
| Schwarz   Schwarz  | MASW         | 1.900,-<br>[1.596,64]                         | □           | □           | □    | □    | □    | □           | □    | □    | □           |
| In Verbindung mit Luxury Line / M Sportpaket   |              | 1.300,-<br>[1.092,44]                         | □           | □           | □    | □    | □    | □           | □    | □    | □           |

# FARBWELT INTERIEUR.

|   | SA-Nr. | EUR inkl.<br>19% MwSt.<br>[EUR ohne<br>MwSt.] | 225e xDrive | 230e xDrive | 216i | 218i | 220i | 223i xDrive | 218d | 220d | 223d xDrive |
|---|--------|---|-------------|-------------|------|------|------|-------------|------|------|-------------|
| <b>INTERIEURLEISTEN</b>   |        |   |             |             |      |      |      |             |      |      |             |
| Interieurleisten Quarzsilber matt genarbt                                 | 4GN    |   | ■           | ■           | ■    | ■    | ■    | ■           | ■    | ■    | ■           |
| Interieurleisten Aluminium Hexacube hell mit Akzentleiste Perlglanz Chrom | 4H2    | 350,-<br>[294,12]                             | □           | □           | □    | □    | □    | □           | □    | □    | □           |
| In Verbindung mit M Sportpaket  |        | -,-   | □           | □           | □    | □    | □    | □           | □    | □    | □           |
| Interieurleisten Schwarz hochglänzend mit Akzentleiste Perlglanz Chrom    | 4AT    | 230,-<br>[193,277]                            | □           | □           | □    | □    | □    | □           | □    | □    | □           |
| In Verbindung mit Luxury Line / M Sportpaket                              |        | -,-   | □           | □           | □    | □    | □    | □           | □    | □    | □           |
| Interieurleisten Aluminium Shadow, gebürstet                              | 737    | 350,-<br>[294,12]                             | □           | □           | □    | □    | □    | □           | □    | □    | □           |
| In Verbindung mit Luxury Line / M Sportpaket                              |        | -,-   | □           | □           | □    | □    | □    | □           | □    | □    | □           |
| Edelholzausführung Eukalyptus offenporig mit Akzentleiste Perlglanz Chrom | 4EW    | 480,-<br>[403,36]                             | □           | □           | □    | □    | □    | □           | □    | □    | □           |
| In Verbindung mit Luxury Line   |        | -,-   | □           | □           | □    | □    | □    | □           | □    | □    | □           |
| In Verbindung mit M Sportpaket  |        | 130,-<br>[109,24]                             | □           | □           | □    | □    | □    | □           | □    | □    | □           |

# SONDERAUSSTATTUNGEN.

|  | SA-Nr. | EUR inkl.<br>19% MwSt.<br>[EUR ohne<br>MwSt.] | 225e xDrive              | 230e xDrive              | 216i                     | 218i                     | 220i                     | 223i xDrive              | 218d                     | 220d                     | 223d xDrive              |
|--|--------|---|--------------------------|--------------------------|--------------------------|--------------------------|--------------------------|--------------------------|--------------------------|--------------------------|--------------------------|
| <b>EXTERIEUR</b>   |        |   |                          |                          |                          |                          |                          |                          |                          |                          |                          |
| Exterieur Line Aluminium satiniert<br>Nur in Verbindung mit Luxury Line<br>Nicht in Verbindung mit M Dachreling Hochglanz Shadow Line  | 3MB    | -,-   | <input type="checkbox"/> | <input type="checkbox"/> | <input type="checkbox"/> | <input type="checkbox"/> | <input type="checkbox"/> | <input type="checkbox"/> | <input type="checkbox"/> | <input type="checkbox"/> | <input type="checkbox"/> |
| Im Umfang Luxury Line enthalten  |        |   |                          |                          |                          |                          |                          |                          |                          |                          |                          |
| Dachreling Aluminium satiniert<br>Wird benötigt für Montage eines BMW Relingträgers, keine Aufnahme<br>für Dachträger an der Karosserie vorhanden<br>Nicht in Verbindung mit M Hochglanz Shadow Line   | 3AT    | -,-   | <input type="checkbox"/> | <input type="checkbox"/> | <input type="checkbox"/> | <input type="checkbox"/> | <input type="checkbox"/> | <input type="checkbox"/> | <input type="checkbox"/> | <input type="checkbox"/> | <input type="checkbox"/> |
| Im Umfang Travel Paket enthalten   |        |   |                          |                          |                          |                          |                          |                          |                          |                          |                          |
| M Hochglanz Shadow Line mit erweiterten Umfängen<br>Nur in Verbindung mit M Sportpaket, M Hochglanz Shadow Line  | 7M9    | 250,-<br>[210,08]                             | <input type="checkbox"/> | <input type="checkbox"/> | <input type="checkbox"/> | <input type="checkbox"/> | <input type="checkbox"/> | <input type="checkbox"/> | <input type="checkbox"/> | <input type="checkbox"/> | <input type="checkbox"/> |
| Modellschriftzug, Entfall  | 320    | -,-   | <input type="checkbox"/> | <input type="checkbox"/> | <input type="checkbox"/> | <input type="checkbox"/> | <input type="checkbox"/> | <input type="checkbox"/> | <input type="checkbox"/> | <input type="checkbox"/> | <input type="checkbox"/> |
| <b>INTERIEUR</b>   |        |   |                          |                          |                          |                          |                          |                          |                          |                          |                          |
| M Dachhimmel Anthrazit<br>Hinweis: in Verbindung mit Panorama-Glasdach Sonnenschutzhimmel<br>in Anthrazit<br>Nur in Verbindung mit M Sportpaket  | 775    | -,-   | <input type="checkbox"/> | <input type="checkbox"/> | <input type="checkbox"/> | <input type="checkbox"/> | <input type="checkbox"/> | <input type="checkbox"/> | <input type="checkbox"/> | <input type="checkbox"/> | <input type="checkbox"/> |
| Im Umfang M Sportpaket enthalten   |        |   |                          |                          |                          |                          |                          |                          |                          |                          |                          |
| M Lederlenkrad mit Schaltwippen<br>Nur in Verbindung mit Steptronic (Sport) Getriebe mit Schaltwippen<br>(2TE/2TC)<br>Nur in Verbindung mit M Sportpaket   | 710    | -,-   | <input type="checkbox"/> | <input type="checkbox"/> | <input type="checkbox"/> | <input type="checkbox"/> | <input type="checkbox"/> | <input type="checkbox"/> | <input type="checkbox"/> | <input type="checkbox"/> | <input type="checkbox"/> |
| Im Umfang M Sportpaket enthalten   |        |   |                          |                          |                          |                          |                          |                          |                          |                          |                          |
| Lenkradheizung   | 248    | 250,-<br>[210,08]                             | <input type="checkbox"/> | <input type="checkbox"/> | <input type="checkbox"/> | <input type="checkbox"/> | <input type="checkbox"/> | <input type="checkbox"/> | <input type="checkbox"/> | <input type="checkbox"/> | <input type="checkbox"/> |
| <b>ENTERTAINMENT</b>   |        |   |                          |                          |                          |                          |                          |                          |                          |                          |                          |
| BMW Digital Premium (laufzeitbegrenzt) <sup>2</sup><br>Digitales Rundum-sorglos-Paket mit Security Assistant, bester Navigation<br>und vielfältigem Entertainment inklusive Datenvolumen.<br>Weitere Informationen zu den Inhalten finden Sie unter<br><a href="https://www.bmw.de/de/neufahrzeuge.html">https://www.bmw.de/de/neufahrzeuge.html</a> | 6D5    | 480,-<br>[403,36]                             | <input type="checkbox"/> | <input type="checkbox"/> | <input type="checkbox"/> | <input type="checkbox"/> | <input type="checkbox"/> | <input type="checkbox"/> | <input type="checkbox"/> | <input type="checkbox"/> | <input type="checkbox"/> |
| Hinweis: Nachträglich auch im BMW ConnectedDrive Store buchbar   |        |   |                          |                          |                          |                          |                          |                          |                          |                          |                          |
| HiFi Lautsprechersystem Harman Kardon<br>HiFi-Lautsprechersystem mit digitalem Verstärker. Hochtönerblenden<br>in Edelstahl mit beleuchtetem „harman/kardon“-Schriftzug 12 Lautsprecher  | 674    | 700,-<br>[588,23]                             | <input type="checkbox"/> | <input type="checkbox"/> | <input type="checkbox"/> | <input type="checkbox"/> | <input type="checkbox"/> | <input type="checkbox"/> | <input type="checkbox"/> | <input type="checkbox"/> | <input type="checkbox"/> |
| Im Umfang Comfort Paket enthalten  |        |   |                          |                          |                          |                          |                          |                          |                          |                          |                          |

<sup>2</sup> Die initiale Laufzeit beträgt 2 Jahre ab Neufahrzeugauslieferung an den Kunden. Danach können die Funktionen dieser Sonderausstattung innerhalb von 3 Monaten einmalig kostenlos für 2 Jahre über die My BMW App oder im BMW Connected Drive Store verlängert werden.

# SONDERAUSSTATTUNGEN.

|  | SA-Nr. | EUR inkl.<br>19% MwSt.<br>[EUR ohne<br>MwSt.] | 225e xDrive              | 230e xDrive              | 216i                     | 218i                     | 220i                     | 223i xDrive              | 218d                     | 220d                     | 223d xDrive              |
|--|--------|---|--------------------------|--------------------------|--------------------------|--------------------------|--------------------------|--------------------------|--------------------------|--------------------------|--------------------------|
| <b>ASSISTENZSYSTEME</b>  |        |   |                          |                          |                          |                          |                          |                          |                          |                          |                          |
| <b>Driving Assistant</b>   | 5AS    | 600,-<br>[504,20]                             | <input type="checkbox"/> | <input type="checkbox"/> | <input type="checkbox"/> | <input type="checkbox"/> | <input type="checkbox"/> | <input type="checkbox"/> | <input type="checkbox"/> | <input type="checkbox"/> | <input type="checkbox"/> |
| Radarbasiertes Fahrerassistenzsystem bestehend aus:  |        |   |                          |                          |                          |                          |                          |                          |                          |                          |                          |
| <ul style="list-style-type: none"> <li>- Spurwechselwarnung mit aktiver Rückführung</li> <li>- Die Querverkehrswarnung hinten</li> <li>- Prävention Heckkollision</li> <li>- Ausstiegswarnung</li> </ul>   |        |   |                          |                          |                          |                          |                          |                          |                          |                          |                          |
| <b>Driving Assistant Plus</b>  | 5AT    | 700,-<br>[588,24]                             | <input type="checkbox"/> | <input type="checkbox"/> | <input type="checkbox"/> | <input type="checkbox"/> | <input type="checkbox"/> | <input type="checkbox"/> | <input type="checkbox"/> | <input type="checkbox"/> | <input type="checkbox"/> |
| Kamera- und radarbasiertes Fahrerassistenzsystem bestehend aus:  |        |   |                          |                          |                          |                          |                          |                          |                          |                          |                          |
| <ul style="list-style-type: none"> <li>- Aktiven Geschwindigkeitsregelung (die Geschwindigkeit des Fahrzeugs wird im Bereich von ca. 30–180 km/h unter Berücksichtigung eines variablen Abstands zum vorausfahrenden Fahrzeug eingehalten). Zusätzlich zu den vorausfahrenden Fahrzeugen können auch stehende Fahrzeuge erfasst werden, automatisches Anbremsen des Fahrzeugs im Bedarfsfall auch bis in den Stillstand (Stopp&amp;Go). Aus dem Stillstand heraus wird ein automatisches oder fahrerinitiiertes, geregeltes Anfahren angeboten. Der Abstand kann auf Wunsch durch das System situativ angepasst werden, so dass keine Bedienung des Fahrers mehr nötig ist. Bedienung der Aktiven Geschwindigkeitsregelung über Multifunktion für Lenkrad.</li> <li>- Speed Limit Info mit Anzeige vorausliegender Geschwindigkeitsbegrenzungen und Überholverbotsanzeige sowie der manuelle Speed Limit Assist, welcher die Übernahme einer erkannten Geschwindigkeitsbegrenzung als Setzgeschwindigkeit für die Abstandsregelung (ACC mit Stop&amp;Go-Funktion) und Limiter-Funktion und die Geschwindigkeitsregelung ermöglicht.</li> <li>- Automatischer Speed Limit Assist</li> <li>- Lenk und Spurführungsassistent (Basis)</li> </ul> |        |   |                          |                          |                          |                          |                          |                          |                          |                          |                          |
| Im Umfang Innovationspaket enthalten   |        |   |                          |                          |                          |                          |                          |                          |                          |                          |                          |
| <b>Driving Assistant Professional</b>  | 5AU    | 1.630,-<br>[1.369,74]                         | <input type="checkbox"/> | <input type="checkbox"/> | <input type="checkbox"/> | <input type="checkbox"/> | <input type="checkbox"/> | <input type="checkbox"/> | <input type="checkbox"/> | <input type="checkbox"/> | <input type="checkbox"/> |
| Kamera-/radarbasiertes Fahrerassistenzsystem aus folgenden Funktionen inkl. den Inhalten Driving Assistant:  |        |   |                          |                          |                          |                          |                          |                          |                          |                          |                          |
| <ul style="list-style-type: none"> <li>- Lenk- und Spurführungsassistent</li> <li>- Automatischer Speed Limit Assist</li> <li>- Abstandsregelung (ACC mit Stop&amp;Go-Funktion) bis 210 km/h</li> <li>- Spurhalteassistent mit aktivem Seitenkollisionsschutz</li> <li>- Querverkehrswarnung vorne/hinten</li> <li>- Vorfahrtswarner</li> <li>- Falschfahrwarnung (nur mit BMW Live Cockpit Professional)</li> <li>- Nothalteassistent</li> </ul>  |        |   |                          |                          |                          |                          |                          |                          |                          |                          |                          |
| Nicht in Verbindung mit Driving Assistant / Driving Assistant Plus<br>Nur in Verbindung mit Innovationspaket   |        |   |                          |                          |                          |                          |                          |                          |                          |                          |                          |
| <b>Parking Assistant Professional</b>  | 5DW    | 200,-<br>[168,06]                             | <input type="checkbox"/> | <input type="checkbox"/> |                          |                          | <input type="checkbox"/> | <input type="checkbox"/> |                          | <input type="checkbox"/> | <input type="checkbox"/> |
| <ul style="list-style-type: none"> <li>- alle Funktionen Parking Assistant und Parking Assistant Plus</li> <li>- Manövriercassistent</li> <li>- Ferngesteuertes Parken</li> <li>- Parkassistent</li> <li>- Rückfahrassistent Professional</li> </ul>   |        |   |                          |                          |                          |                          |                          |                          |                          |                          |                          |
| Nur in Verbindung mit Innovationspaket   |        |   |                          |                          |                          |                          |                          |                          |                          |                          |                          |
| <b>ANTRIEB</b>   |        |   |                          |                          |                          |                          |                          |                          |                          |                          |                          |
| <b>Steptronic Getriebe mit Schaltwippen</b><br>Nur in Verbindung mit M Lederlenkrad  | 2TE    | –,-   | <input type="checkbox"/> | <input type="checkbox"/> | <input type="checkbox"/> | <input type="checkbox"/> | <input type="checkbox"/> | <input type="checkbox"/> | <input type="checkbox"/> | <input type="checkbox"/> | <input type="checkbox"/> |
| <b>Steptronic Sport Getriebe mit Schaltwippen</b><br>Nur in Verbindung mit M Sportpaket  | 2TC    | –,-   |                          |                          |                          |                          |                          | <input type="checkbox"/> | <input type="checkbox"/> | <input type="checkbox"/> | <input type="checkbox"/> |
| <b>FAHRWERK, BREMSEN UND LENKUNG</b>   |        |   |                          |                          |                          |                          |                          |                          |                          |                          |                          |
| <b>Adaptives M Fahrwerk</b><br>Nur in Verbindung mit M Sportpaket  | 2VF    | –,-   | <input type="checkbox"/> | <input type="checkbox"/> | <input type="checkbox"/> | <input type="checkbox"/> | <input type="checkbox"/> | <input type="checkbox"/> | <input type="checkbox"/> | <input type="checkbox"/> | <input type="checkbox"/> |
| Im Umfang M Sportpaket enthalten   |        |   |                          |                          |                          |                          |                          |                          |                          |                          |                          |

# SONDERAUSSTATTUNGEN.

|  | SA-Nr. | EUR inkl.<br>19 % MwSt.<br>[EUR ohne<br>MwSt.] | 225e xDrive              | 230e xDrive              | 216i                     | 218i                     | 220i                     | 223i xDrive              | 218d                     | 220d                     | 223d xDrive              |
|--|--------|--|--------------------------|--------------------------|--------------------------|--------------------------|--------------------------|--------------------------|--------------------------|--------------------------|--------------------------|
| <b>SITZKOMFORT</b>   |        |  |                          |                          |                          |                          |                          |                          |                          |                          |                          |
| Sitzverstellung, elektrisch, mit Memory für Fahrer   | 459    | 850,-<br>[714,29]                              | <input type="checkbox"/> | <input type="checkbox"/> | <input type="checkbox"/> | <input type="checkbox"/> | <input type="checkbox"/> | <input type="checkbox"/> | <input type="checkbox"/> | <input type="checkbox"/> | <input type="checkbox"/> |
| Aktivsitz für Fahrer und Beifahrer   | 455    | 470,-<br>[394,96]                              | <input type="checkbox"/> | <input type="checkbox"/> | <input type="checkbox"/> | <input type="checkbox"/> | <input type="checkbox"/> | <input type="checkbox"/> | <input type="checkbox"/> | <input type="checkbox"/> | <input type="checkbox"/> |
| Sportsitze für Fahrer und Beifahrer<br>Im Umfang M Sportpaket enthalten  | 481    | 380,-<br>[319,32]                              | <input type="checkbox"/> | <input type="checkbox"/> | <input type="checkbox"/> | <input type="checkbox"/> | <input type="checkbox"/> | <input type="checkbox"/> | <input type="checkbox"/> | <input type="checkbox"/> | <input type="checkbox"/> |
| Sitzverstellung, Fondsitze<br>Im Umfang Comfort Paket enthalten  | 4FD    | 400,-<br>[336,13]                              |                          |                          | <input type="checkbox"/> | <input type="checkbox"/> | <input type="checkbox"/> | <input type="checkbox"/> | <input type="checkbox"/> | <input type="checkbox"/> | <input type="checkbox"/> |
| <b>KLIMAKOMFORT</b>  |        |  |                          |                          |                          |                          |                          |                          |                          |                          |                          |
| Panorama-Glasdach<br>– vorderes Glasdachelement mit Schiebe-/Hebefunktion, außen ablegend<br>– hinteres Glasdachsegment feststehend<br>– Glas mit Grautönung für verbesserten Sonnenschutz<br>– automatisch ausklappende Netz-Windabweiser, vorn<br>– in Fahrtrichtung laufendes, elektrisches Sonnenschutzrollo über Gesamtlänge Panorama-Glasdach, jeweils in Himmelfarbe<br>– Bedienung über Schiebetaster in Funktionszentrum Dach, beleuchtet<br><br>Hinweis: Externes Öffnen/Schließen über Langdruck des Fernbedienungsschlüssels möglich<br><br>Im Umfang Travel Paket enthalten | 402    | 1.330,-<br>[1.117,64]                          | <input type="checkbox"/> | <input type="checkbox"/> | <input type="checkbox"/> | <input type="checkbox"/> | <input type="checkbox"/> | <input type="checkbox"/> | <input type="checkbox"/> | <input type="checkbox"/> | <input type="checkbox"/> |
| Sonnenschutzverglasung<br>Im Umfang Travel Paket enthalten   | 420    | 360,-<br>[302,52]                              | <input type="checkbox"/> | <input type="checkbox"/> | <input type="checkbox"/> | <input type="checkbox"/> | <input type="checkbox"/> | <input type="checkbox"/> | <input type="checkbox"/> | <input type="checkbox"/> | <input type="checkbox"/> |
| <b>TRANSPORT UND STAUARAUM</b>   |        |  |                          |                          |                          |                          |                          |                          |                          |                          |                          |
| Anhängerkupplung<br>Angaben zu Anhängerlast und Deichselstützlast im Kapitel TECHNISCHE WERTE.   | 3AC    | 1.000,-<br>[840,34]                            | <input type="checkbox"/> | <input type="checkbox"/> | <input type="checkbox"/> | <input type="checkbox"/> | <input type="checkbox"/> | <input type="checkbox"/> | <input type="checkbox"/> | <input type="checkbox"/> | <input type="checkbox"/> |
| Gepäckraumtrennnetz<br>2 schwarze Netze:<br>– 1 für Fondlehne aufgestellt<br>– 1 für Fondlehne umgeklappt<br><br>Fixierung:<br>– Aufnahmen im Dachholm mit Blende (schließ- und klappbar) und 2 Verzurrösen im Gepäckraum vorne oder Befestigung an den Rückseiten der Fondsitze<br>– zusätzlich: 2 Verzurrösen im Gepäckraum vorne (rechts/links) und 2 im Gepäckraum hinten (rechts/links) enthalten<br><br>Im Umfang Travel Paket enthalten   | 413    | 200,-<br>[168,07]                              | <input type="checkbox"/> | <input type="checkbox"/> | <input type="checkbox"/> | <input type="checkbox"/> | <input type="checkbox"/> | <input type="checkbox"/> | <input type="checkbox"/> | <input type="checkbox"/> | <input type="checkbox"/> |
| <b>WEITERE FUNKTIONEN</b>  |        |  |                          |                          |                          |                          |                          |                          |                          |                          |                          |
| BMW IconicSounds Electric<br>Inszenierung des Antriebsounds, Audioausgabe innen über das Audiosystem. Abstufung über die MyModes:<br><br>– Personal: ausgewogener Akustikkomfort mit leichtem Lastfeedback<br>– Sport: deutliches Lastfeedback<br>– Efficient: hoher Akustikkomfort ohne zusätzliche Inszenierung  | 4V1    | 200,-<br>[168,07]                              | <input type="checkbox"/> | <input type="checkbox"/> |                          |                          |                          |                          |                          |                          |                          |

# TECHNISCHE WERTE



# TECHNISCHE WERTE.

|   |                                      |                                      |  |  |
|---|--------------------------------------|--------------------------------------|--|--|
| BMW 2er Active Tourer Plug-In-Hybrid  | 225e xDrive                          | 230e xDrive                          |  |  |
| <b>GESAMTFAHRZEUGANTRIEB</b>  |                                      |                                      |  |  |
| Antriebstyp   | Benzin - Plug-In-Hybrid              | Benzin - Plug-In-Hybrid              |  |  |
| Leistung in kW (PS) <sup>1,2,6</sup>  | 180 (245)                            | 240 (326)                            |  |  |
| Drehmoment in Nm <sup>1,2</sup>   | 477                                  | 477                                  |  |  |
| Getriebe  | 7-Gang Steptronic mit Doppelkupplung | 7-Gang Steptronic mit Doppelkupplung |  |  |
| Antriebsart   | Allradantrieb                        | Allradantrieb                        |  |  |
| <b>TWINPOWER TURBO VERBRENNUNGSMOTOR<sup>1</sup></b>  |                                      |                                      |  |  |
| Zylinder  | 3                                    | 3                                    |  |  |
| Hubraum in cm <sup>3</sup>  | 1.499                                | 1.499                                |  |  |
| Nennleistung in kW (PS) / 1/min   | 100 (136) / 4.400 – 6.500            | 110 (150) / 4.700 – 6.500            |  |  |
| Nenn Drehmoment in Nm / 1/min   | 230 / 1.500 – 4.000                  | 230 / 1.500 – 4.400                  |  |  |
| <b>ELEKTROMOTOR<sup>6,8</sup></b>   |                                      |                                      |  |  |
| (Nenn-) Leistung in kW (PS)   | 80 (109)                             | 130 (177)                            |  |  |
| (Nenn-) Drehmoment in Nm  | 247                                  | 247                                  |  |  |
| <b>FAHRLEISTUNG</b>   |                                      |                                      |  |  |
| Beschleunigung 0-100 km/h in s  | 6,7                                  | 5,5                                  |  |  |
| Höchstgeschwindigkeit in km/h   | 195                                  | 205                                  |  |  |
| Höchstgeschwindigkeit elektr. in km/h   | 140                                  | 140                                  |  |  |
| <b>VERBRAUCH, EMISSIONEN UND REICHWEITE<sup>1</sup></b><br>(Tatsächlich mögliche Werte bei individueller Konfiguration) |                                      |                                      |  |  |
| Abgasnorm (typzugelassen)   | EU6e-bis                             | EU6e-bis                             |  |  |
| Energieverbrauch, kombiniert WLTP in kWh/100 km   | 11,8 – 11,5                          | 11,9 – 11,5                          |  |  |
| Kraftstoffverbrauch, kombiniert WLTP in l/100 km <sup>7</sup>   | 2,9 – 2,6                            | 2,9 – 2,7                            |  |  |
| Kraftstoffverbrauch bei entladener Batterie, WLTP kombiniert l/100km  | 6,2 – 5,8                            | 6,2 – 5,8                            |  |  |
| CO <sub>2</sub> -Klasse, kombiniert <sup>7</sup>  | B                                    | B                                    |  |  |
| CO <sub>2</sub> -Klasse bei entladener Batterie   | E – D                                | E – D                                |  |  |
| CO <sub>2</sub> -Emissionen, kombiniert WLTP in g/km <sup>7</sup>   | 66 – 60                              | 66 – 60                              |  |  |
| CO <sub>2</sub> -Emissionen bei entladener Batterie WLTP in g/km  | 139 – 132                            | 139 – 132                            |  |  |
| Standgeräusch in dB(A) / 1/min <sup>3</sup>   | 73/3.750                             | 70/3.750                             |  |  |
| Vorbeifahrtgeräusch in dB(A) <sup>3</sup>   | 68                                   | 66                                   |  |  |
| Elektrische Reichweite, WLTP in km <sup>9</sup>   | 81 – 87                              | 81 – 87                              |  |  |
| Elektrische Reichweite, WLTP (innerorts) in km <sup>9</sup>   | 94 – 102                             | 95 – 101                             |  |  |

<sup>1</sup> Angaben zu Leistung für Benzinmotoren beziehen sich auf den Betrieb mit Kraftstoff der Qualität ROZ 98. Angaben zu Verbrauch beziehen sich auf den Betrieb mit Referenzkraftstoff gemäß VO (EU) 1151/2017. Kraftstoffqualitäten bleifrei ROZ 91 und höher mit einem maximalen Ethanol-Anteil von 25 % (E25) sind zulässig. BMW empfiehlt die Verwendung eines Kraftstoffs mit ROZ 95. Für High-Performance-Automobile empfiehlt BMW die Verwendung eines Kraftstoffs mit ROZ 98.

<sup>2</sup> Setzt sich zusammen aus verbrennungsmotorischem Antrieb (angegebener Nennwert) und elektrischem Antrieb (bis zu angegebenem Nennwert).

<sup>3</sup> Die gemäß UN/ECE Regelung Nr. 51/EU-Verordnung 540/2014 gemessenen Werte sind gerundet.

<sup>4</sup> Das EG-Leergewicht bezieht sich auf ein Fahrzeug mit serienmäßiger Ausstattung und beinhaltet keine Sonderausstattungen. Im Leergewicht sind 90% Tankfüllung sowie 75 kg für den Fahrer berücksichtigt. Optionale Ausstattungen können das Gewicht des Fahrzeugs, die Nutzlast sowie bei Einfluss auf die Aerodynamik die Höchstgeschwindigkeit verändern.

<sup>5</sup> Anhängelast abhängig von der Fahrzeugausstattung.

<sup>6</sup> Leistung abhängig vom Ladezustand der Batterie.

<sup>7</sup> Bei Plug-in-Hybrid: Gewichtet, kombiniert (EC AC Charge Weighted).

<sup>8</sup> Bei Plug-in-Hybrid: Der rein elektrische Antrieb steht bei Temperaturen unter 0 Grad Celsius erst nach einigen Kilometern zur Verfügung, wenn sich die Batterie auf den betriebsfähigen Zustand erwärmt hat.

<sup>9</sup> Reichweite abhängig von unterschiedlichen Faktoren, insbesondere: persönlicher Fahrstil, Streckenbeschaffenheit, Außentemperatur, Heizung/Klimatisierung, Vortemperatur.

Die technischen Daten, Verbrauchswerte und Anhängelasten beziehen sich nur auf ein Fahrzeug mit ab Werk verbauter Serien- und Sonderausstattung. Nachträglich verbaute Zubehör- bzw. Anbauteile sind nicht berücksichtigt.

# TECHNISCHE WERTE.

| BMW 2er Active Tourer Plug-In-Hybrid   | 225e xDrive | 230e xDrive |  |  |  |
|--|-------------|-------------|--|--|--|
| <b>BATTERIE / LADEN</b>  |             |             |  |  |  |
| Energieinhalt Batterie in kWh, Netto   | 14,2        | 14,2        |  |  |  |
| Maximale Ladeleistung AC in kW   | 11          | 11          |  |  |  |
| Minimale Ladedauer AC 0–100 % Ladezustand in h                                 | 2:15        | 2:15        |  |  |  |
| <b>ABMESSUNGEN / GEWICHTE</b>  |             |             |  |  |  |
| Leergewicht in kg <sup>4</sup>   | 1.900       | 1.920       |  |  |  |
| Zulässiges Gesamtgewicht in kg   | 2.405       | 2.420       |  |  |  |
| Zuladung in kg   | 580         | 575         |  |  |  |
| Zulässige ungebremste Anhängelast  | 750         | 750         |  |  |  |
| Maximale Anhängelast gebremst,<br>12 % Steigung / Stützlast in kg <sup>5</sup> | 1.400       | 1.400       |  |  |  |
| Gepäckraumvolumen in l   | 406         | 406         |  |  |  |
| Tankinhalt in l  | 47          | 47          |  |  |  |

<sup>1</sup> Angaben zu Leistung für Benzinmotoren beziehen sich auf den Betrieb mit Kraftstoff der Qualität ROZ 98. Angaben zu Verbrauch beziehen sich auf den Betrieb mit Referenzkraftstoff gemäß VO (EU) 1151/2017. Kraftstoffqualitäten bleifrei ROZ 91 und höher mit einem maximalen Ethanol-Anteil von 25 % (E25) sind zulässig. BMW empfiehlt die Verwendung eines Kraftstoffs mit ROZ 95. Für High-Performance-Automobile empfiehlt BMW die Verwendung eines Kraftstoffs mit ROZ 98.

<sup>2</sup> Setzt sich zusammen aus verbrennungsmotorischem Antrieb (angegebener Nennwert) und elektrischem Antrieb (bis zu angegebenem Nennwert).

<sup>3</sup> Die gemäß UN/ECE Regelung Nr. 51/EU-Verordnung 540/2014 gemessenen Werte sind gerundet.

<sup>4</sup> Das EG-Leergewicht bezieht sich auf ein Fahrzeug mit serienmäßiger Ausstattung und beinhaltet keine Sonderausstattungen. Im Leergewicht sind 90% Tankfüllung sowie 75 kg für den Fahrer berücksichtigt. Optionale Ausstattungen können das Gewicht des Fahrzeugs, die Nutzlast sowie bei Einfluss auf die Aerodynamik die Höchstgeschwindigkeit verändern.

<sup>5</sup> Anhängelast abhängig von der Fahrzeugausstattung.

<sup>6</sup> Leistung abhängig vom Ladezustand der Batterie.

<sup>7</sup> Bei Plug-in-Hybrid: Gewichtet, kombiniert (EC AC Charge Weighted).

<sup>8</sup> Bei Plug-in-Hybrid: Der rein elektrische Antrieb steht bei Temperaturen unter 0 Grad Celsius erst nach einigen Kilometern zur Verfügung, wenn sich die Batterie auf den betriebsfähigen Zustand erwärmt hat.

<sup>9</sup> Reichweite abhängig von unterschiedlichen Faktoren, insbesondere: persönlicher Fahrstil, Streckenbeschaffenheit, Außentemperatur, Heizung/Klimatisierung, Vortemperierung.

Die technischen Daten, Verbrauchswerte und Anhängelasten beziehen sich nur auf ein Fahrzeug mit ab Werk verbauter Serien- und Sonderausstattung. Nachträglich verbaute Zubehör- bzw. Anbauteile sind nicht berücksichtigt.

# TECHNISCHE WERTE.

| BMW 2er Active Tourer Benziner   | 216i                                 | 218i                                 | 220i                                 | 223i xDrive                          |
|--|--------------------------------------|--------------------------------------|--------------------------------------|--------------------------------------|
| <b>GESAMTFAHRZEUGANTRIEB<sup>1</sup></b>   |                                      |                                      |                                      |                                      |
| Antriebstyp  | Benzin                               | Benzin                               | Benzin – 48V Mild-Hybrid             | Benzin – 48V Mild-Hybrid             |
| Leistung in kW (PS)  | 90 (122)                             | 100 (136)                            | 125 (170) <sup>2</sup>               | 160 (218) <sup>2</sup>               |
| Drehmoment in Nm   | 230                                  | 230                                  | 280 <sup>2</sup>                     | 360 <sup>2</sup>                     |
| Getriebe   | 7-Gang Steptronic mit Doppelkupplung | 7-Gang Steptronic mit Doppelkupplung | 7-Gang Steptronic mit Doppelkupplung | 7-Gang Steptronic mit Doppelkupplung |
| Antriebsart  | Vorderradantrieb                     | Vorderradantrieb                     | Vorderradantrieb                     | Allradantrieb                        |
| <b>TWINPOWER TURBO VERBRENNUNGSMOTOR<sup>1</sup></b>   |                                      |                                      |                                      |                                      |
| Zylinder   | 3                                    | 3                                    | 3                                    | 4                                    |
| Hubraum in cm <sup>3</sup>   | 1.499                                | 1.499                                | 1.499                                | 1.998                                |
| Nennleistung in kW (PS) / 1/min  | 90 (122) / 3.900 – 6.500             | 100 (136) / 4.400 – 6.500            | 115 (156) / 4.700 – 6.500            | 150 (204) / 5.000 – 6.500            |
| Nenn Drehmoment in Nm/1/min  | 230 / 1.500 – 3.600                  | 230 / 1.500 – 4.000                  | 240 / 1.500 – 4.400                  | 320 / 1.500 – 4.000                  |
| <b>ELEKTROMOTOR</b>  |                                      |                                      |                                      |                                      |
| (Nenn-) Leistung in kW (PS)  | -                                    | -                                    | 15 (20)                              | 15 (20)                              |
| (Nenn-) Drehmoment in Nm   | -                                    | -                                    | 55                                   | 55                                   |
| <b>FAHRLEISTUNG</b>  |                                      |                                      |                                      |                                      |
| Beschleunigung 0–100 km/h in s   | 10,3                                 | 9,0                                  | 8,1                                  | 6,9                                  |
| Höchstgeschwindigkeit in km/h  | 206                                  | 214                                  | 221                                  | 238                                  |
| <b>VERBRAUCH, EMISSIONEN UND REICHWEITE<sup>1</sup></b><br>(Tatsächlich mögliche Werte bei individueller Konfiguration) <sup>2</sup> |                                      |                                      |                                      |                                      |
| Abgasnorm (typzugelassen)  | EU6e-bis-FCM                         | EU6e-bis-FCM                         | EU6e-bis-FCM                         | EU6e-bis-FCM                         |
| Kraftstoffverbrauch, kombiniert WLTP in l/100 km   | 6,5 – 6,2                            | 6,5 – 6,2                            | 6,0 – 5,7                            | 6,4 – 6,1                            |
| CO <sub>2</sub> -Klasse, kombiniert  | E                                    | E                                    | D                                    | E                                    |
| CO <sub>2</sub> -Emissionen, kombiniert WLTP in g/km   | 147 – 140                            | 147 – 140                            | 135 – 128                            | 146 – 139                            |
| Standgeräusch in dB(A) / 1/min <sup>3</sup>  | 72/3.750                             | 72/3.750                             | 72/3.750                             | 73/3.750                             |
| Vorbeifahrtgeräusch in dB(A) <sup>3</sup>  | 68                                   | 68                                   | 68                                   | 67                                   |
| <b>BATTERIE / LADEN</b>  |                                      |                                      |                                      |                                      |
| Energieinhalt Batterie in kWh, Brutto  | -                                    | -                                    | 0,9                                  | 0,9                                  |
| <b>ABMESSUNGEN/GEWICHTE</b>  |                                      |                                      |                                      |                                      |
| Leergewicht in kg <sup>4</sup>   | 1.545                                | 1.545                                | 1.595                                | 1.690                                |
| Zulässiges Gesamtgewicht in kg   | 2.015                                | 2.015                                | 2.075                                | 2.170                                |
| Zuladung in kg   | 545                                  | 545                                  | 555                                  | 555                                  |
| Zulässige ungebremste Anhängelast  | 750                                  | 750                                  | 750                                  | 750                                  |
| Maximale Anhängelast gebremst, 12% Steigung / Stützlast in kg <sup>5</sup>   | 1.100                                | 1.300                                | 1.300                                | 1.500                                |
| Gepäckraumvolumen in l   | 470                                  | 470                                  | 415                                  | 415                                  |
| Tankinhalt in l  | 54                                   | 54                                   | 54                                   | 54                                   |

<sup>1</sup> Angaben zu Leistung für Benzinmotoren beziehen sich auf den Betrieb mit Kraftstoff der Qualität ROZ 98. Angaben zu Verbrauch beziehen sich auf den Betrieb mit Referenzkraftstoff gemäß VO (EU) 1151/2017. Kraftstoffqualitäten bleifrei ROZ 91 und höher mit einem maximalen Ethanol-Anteil von 25 % (E25) sind zulässig. BMW empfiehlt die Verwendung eines Kraftstoffs mit ROZ 95. Für High-Performance-Automobile empfiehlt BMW die Verwendung eines Kraftstoffs mit ROZ 98.

<sup>2</sup> Setzt sich zusammen aus verbrennungsmotorischem Antrieb (angegebener Nennwert) und elektrischem Antrieb (bis zu angegebenem Nennwert).

<sup>3</sup> Die gemäß UN/ECE Regelung Nr. 51/EU-Verordnung 540/2014 gemessenen Werte sind gerundet.

<sup>4</sup> Das EG-Leergewicht bezieht sich auf ein Fahrzeug mit serienmäßiger Ausstattung und beinhaltet keine Sonderausstattungen. Im Leergewicht sind 90% Tankfüllung sowie 75 kg für den Fahrer berücksichtigt. Optionale Ausstattungen können das Gewicht des Fahrzeugs, die Nutzlast sowie bei Einfluss auf die Aerodynamik die Höchstgeschwindigkeit verändern.

<sup>5</sup> Anhängelast abhängig von der Fahrzeugausstattung.

Die technischen Daten, Verbrauchswerte und Anhängelasten beziehen sich nur auf ein Fahrzeug mit ab Werk verbauter Serien- und Sonderausstattung. Nachträglich verbaute Zubehör- bzw. Anbauteile sind nicht berücksichtigt.

# TECHNISCHE WERTE.

|  |                                      |                                      |                                      |
|--|--------------------------------------|--------------------------------------|--------------------------------------|
| BMW 2er Active Tourer Diesel   | 218d                                 | 220d                                 | 223d xDrive                          |
| <b>GESAMTFAHRZEUGANTRIEB<sup>1</sup></b>   |                                      |                                      |                                      |
| Antriebstyp  | Diesel                               | Diesel – 48V Mild-Hybrid             | Diesel – 48V Mild-Hybrid             |
| Leistung in kW (PS)  | 110 (150)                            | 120 (163) <sup>2</sup>               | 155 (211) <sup>2</sup>               |
| Drehmoment in Nm   | 360                                  | 400 <sup>2</sup>                     | 400 <sup>2</sup>                     |
| Getriebe   | 7-Gang Steptronic mit Doppelkupplung | 7-Gang Steptronic mit Doppelkupplung | 7-Gang Steptronic mit Doppelkupplung |
| Antriebsart  | Vorderradantrieb                     | Vorderradantrieb                     | Allradantrieb                        |
| <b>TWINPOWER TURBO VERBRENNUNGSMOTOR<sup>1</sup></b>   |                                      |                                      |                                      |
| Zylinder   | 4                                    | 4                                    | 4                                    |
| Hubraum in cm <sup>3</sup>   | 1.995                                | 1.995                                | 1.995                                |
| Nennleistung in kW (PS) / 1/min  | 110 (150) / 3.750–4.000              | 110 (150) / 3.750–4.000              | 145 (197) / 4.000                    |
| Nenn Drehmoment in Nm/1/min  | 360 / 1.500–2.500                    | 360 / 1.500–2.500                    | 400 / 1.500–2.750                    |
| <b>ELEKTROMOTOR</b>  |                                      |                                      |                                      |
| (Nenn-) Leistung in kW (PS)  | –                                    | 15 (20)                              | 15 (20)                              |
| (Nenn-) Drehmoment in Nm   | –                                    | 55                                   | 55                                   |
| <b>FAHRLEISTUNG</b>  |                                      |                                      |                                      |
| Beschleunigung 0–100 km/h in s   | 8,8                                  | 8,3                                  | 7,3                                  |
| Höchstgeschwindigkeit in km/h  | 220                                  | 220                                  | 233                                  |
| <b>VERBRAUCH, EMISSIONEN UND REICHWEITE<sup>1</sup></b><br>(Tatsächlich mögliche Werte bei individueller Konfiguration) <sup>2</sup> |                                      |                                      |                                      |
| Abgasnorm (typzugelassen)  | EU6e-bis-FCM                         | EU6e-bis-FCM                         | EU6e-bis-FCM                         |
| Kraftstoffverbrauch, kombiniert WLTP in l/100 km   | 5,0–4,8                              | 4,7–4,5                              | 4,9–4,7                              |
| CO <sub>2</sub> -Klasse, kombiniert  | D                                    | D                                    | D                                    |
| CO <sub>2</sub> -Emissionen, kombiniert WLTP in g/km   | 133–126                              | 123–117                              | 129–123                              |
| Standgeräusch in dB(A) / 1/min <sup>3</sup>  | 76/3.000                             | 75/3.000                             | 75/3.000                             |
| Vorbeifahrtgeräusch in dB(A) <sup>3</sup>  | 68                                   | 66                                   | 67                                   |
| <b>BATTERIE / LADEN</b>  |                                      |                                      |                                      |
| Energieinhalt Batterie in kWh, Brutto  | –                                    | 0,9                                  | 0,9                                  |
| <b>ABMESSUNGEN/GEWICHTE</b>  |                                      |                                      |                                      |
| Leergewicht in kg <sup>4</sup>   | 1.620                                | 1.640                                | 1.730                                |
| Zulässiges Gesamtgewicht in kg   | 2.085                                | 2.120                                | 2.210                                |
| Zuladung in kg   | 540                                  | 555                                  | 555                                  |
| Zulässige ungebremste Anhängelast  | 750                                  | 750                                  | 750                                  |
| Maximale Anhängelast gebremst, 12% Steigung / Stützlast in kg <sup>5</sup>   | 1.400                                | 1.400                                | 1.500                                |
| Gepäckraumvolumen in l   | 470                                  | 415                                  | 415                                  |
| Tankinhalt in l  | 54                                   | 54                                   | 54                                   |

<sup>1</sup> Angaben zu Leistung für Benzinmotoren beziehen sich auf den Betrieb mit Kraftstoff der Qualität ROZ 98. Angaben zu Verbrauch beziehen sich auf den Betrieb mit Referenzkraftstoff gemäß VO (EU) 1151/2017. Kraftstoffqualitäten bleifrei ROZ 91 und höher mit einem maximalen Ethanol-Anteil von 25 % (E25) sind zulässig. BMW empfiehlt die Verwendung eines Kraftstoffs mit ROZ 95. Für High-Performance-Automobile empfiehlt BMW die Verwendung eines Kraftstoffs mit ROZ 98.

<sup>2</sup> Setzt sich zusammen aus verbrennungsmotorischem Antrieb (angegebener Nennwert) und elektrischem Antrieb (bis zu angegebenem Nennwert).

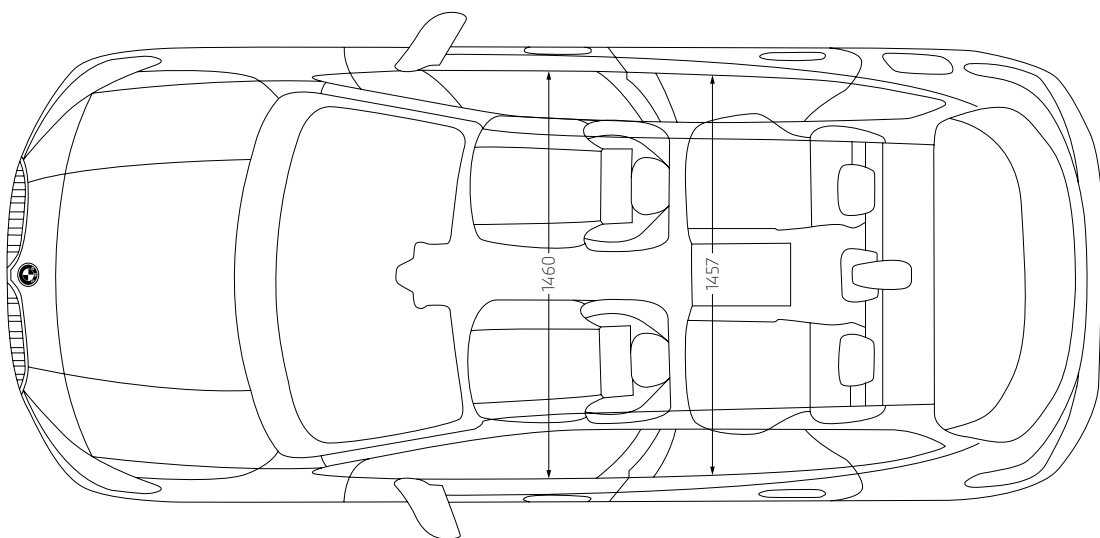
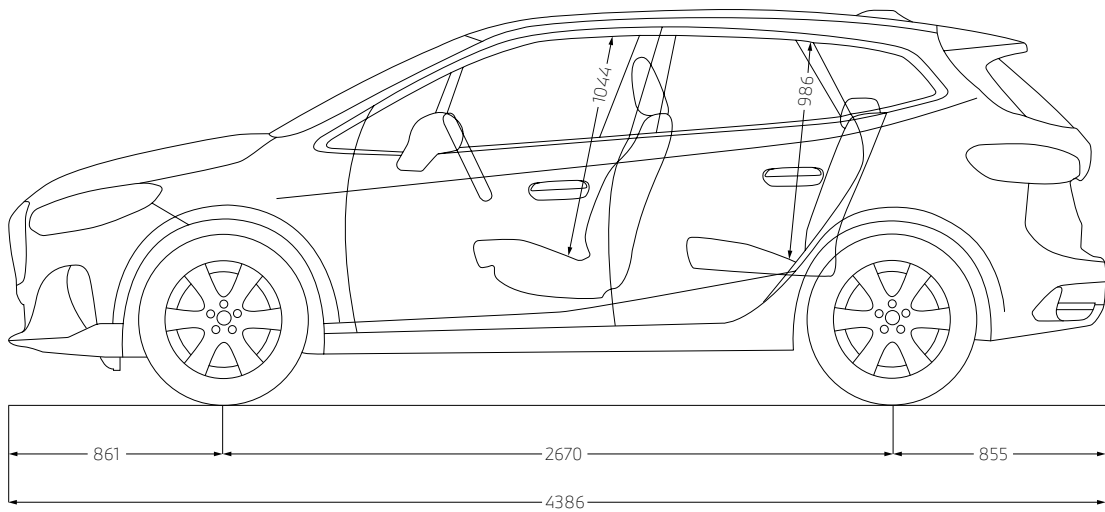
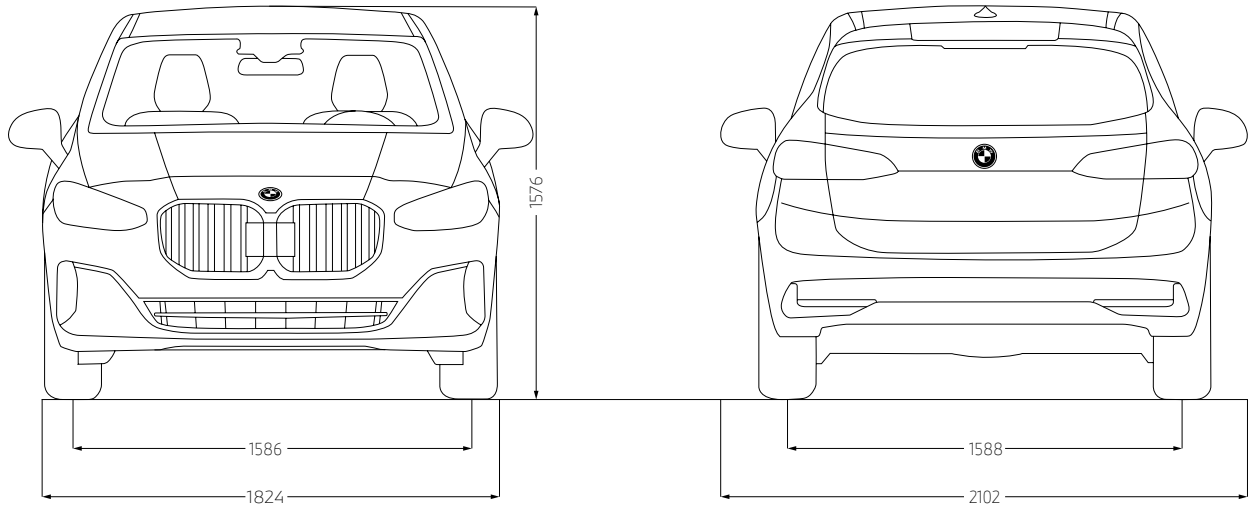
<sup>3</sup> Die gemäß UN/ECE Regelung Nr. 51/EU-Verordnung 540/2014 gemessenen Werte sind gerundet.

<sup>4</sup> Das EG-Leergewicht bezieht sich auf ein Fahrzeug mit serienmäßiger Ausstattung und beinhaltet keine Sonderausstattungen. Im Leergewicht sind 90% Tankfüllung sowie 75 kg für den Fahrer berücksichtigt. Optionale Ausstattungen können das Gewicht des Fahrzeugs, die Nutzlast sowie bei Einfluss auf die Aerodynamik die Höchstgeschwindigkeit verändern.

<sup>5</sup> Anhängelast abhängig von der Fahrzeugausstattung.

Die technischen Daten, Verbrauchswerte und Anhängelasten beziehen sich nur auf ein Fahrzeug mit ab Werk verbauter Serien- und Sonderausstattung. Nachträglich verbaute Zubehör- bzw. Bauteile sind nicht berücksichtigt.

# TECHNISCHE MAßZEICHNUNG.





Ihre Automobilabholung in der BMW Welt in München macht einen großen Tag zum unvergesslichen Erlebnis. Denn hier sind Sie mit BMW Group Werk, BMW Museum und BMW Konzernzentrale direkt umgeben von aufregender Historie, atemberaubender Gegenwart und spektakulären Zukunftsvisionen.

Erleben Sie die Übergabe Ihres neuen BMW, eingebettet in ein perfekt auf Sie abgestimmtes Rahmenprogramm. Informieren Sie sich gerne vorab bei Ihrem **BMW Partner vor Ort**, online unter **bmw-welt.com**, telefonisch unter **089-1250 160 20** oder schicken Sie uns eine E-Mail an **infowelt@bmw-welt.com**.

## DIE AUTOMOBILABHOLUNG IN DER BMW WELT.

WÄHLEN SIE ZWISCHEN FOLGENDEN VARIANTEN.

|   | COMPACT                                   | PREMIUM  | EXCLUSIVE  |
|---|---|--|--|
| PREIS (BRUTTO)  | 790,00 € <sup>1</sup>                     | 990,00 € <sup>1</sup>  | 1.390,00 € <sup>1</sup>  |
| AUSLIEFERUNGSDAUER                                    | 50 Min<br>komprimierte Fahrzeugeinweisung | 70 Min<br>ausführliche Fahrzeugeinweisung  | 90 Min<br>sehr umfassende<br>Fahrzeugeinweisung                                      |
| LEISTUNGEN  |   |  |  |
| Zugang Premium Lounge<br>(ganztägig)                  | Abholer + 1 Begleitperson                 | Abholer + 3 Begleitpersonen  | Abholer + 3 Begleitpersonen  |
| Übergabeort   | Premiere                                  | Premiere mit Inszenierung  | Premiere exklusiver Bereich  |
| Betankung   | Teilbetankung                             | Teilbetankung  | Vollbetankung  |
| Führungen   | --  | BMW Welt<br>BMW Museum <sup>3</sup><br>BMW Group Classic<br>Werkführung <sup>2</sup> | BMW Welt<br>BMW Museum <sup>3</sup><br>BMW Group Classic<br>Werkführung <sup>2</sup> |
| Product Info Center<br>(virtuelle Fahrzeugeinweisung) | --  | X  | X  |
| 4-Gang Menü für 2 Personen<br>in der Bavarie          | --  | --   | X  |
| Chauffeurservice                                      | --  | --   | X  |
| Raum Exclusive Privacy                                | --  | --   | 249,00 €   |

<sup>1</sup>Die BMW Welt Abholungskosten fallen statt der Überführungskosten zum BMW Vertragshändler oder zur BMW Niederlassung an und enthalten den Fahrzeug-Transport in die BMW Welt sowie alle oben genannten Leistungen, Zulassungskosten sind nicht enthalten. Preis inkl. MwSt. (19%). Fahrzeugabholung: Dienstag bis Freitag und an ausgewählten Samstagen. <sup>2</sup>Keine Werkführungen an Wochenenden, Brücken- und Feiertagen. Je nach Verfügbarkeit. <sup>3</sup>Montag: Ruhetag.

Jedes unserer Fahrzeuge lässt sich am Ende seiner Nutzungsphase, wie gesetzlich vorgeschrieben, zu mindestens 95% verwerten sowie zu mindestens 85% stofflich recyceln. Weitere Informationen finden Sie auf unserer Internetseite unter [www.bmw.de/recycling](http://www.bmw.de/recycling).

© BMW AG, München/Deutschland. Nachdruck, auch auszugsweise, nur mit schriftlicher Genehmigung von BMW AG, München.