

# THE TOURING



JULI 2024





#### Fahrzeugpreise & Modelle

- Fahrzeugpreise
- Serienausstattung
- M Sportpaket
- M Sportpaket Pro
- i5 M60 xDrive Touring

#### Ausstattungen

- Räder und Reifen
- Farbwelt Exterieur
- Farbwelt Interieur
- Sonderausstattungen

#### Technische Werte

- Technische Werte

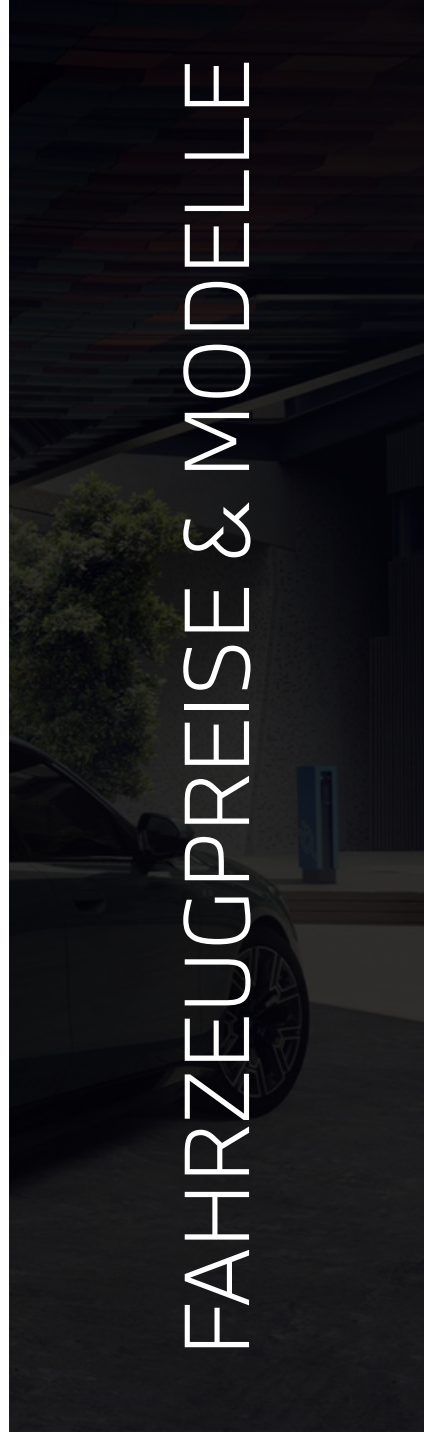
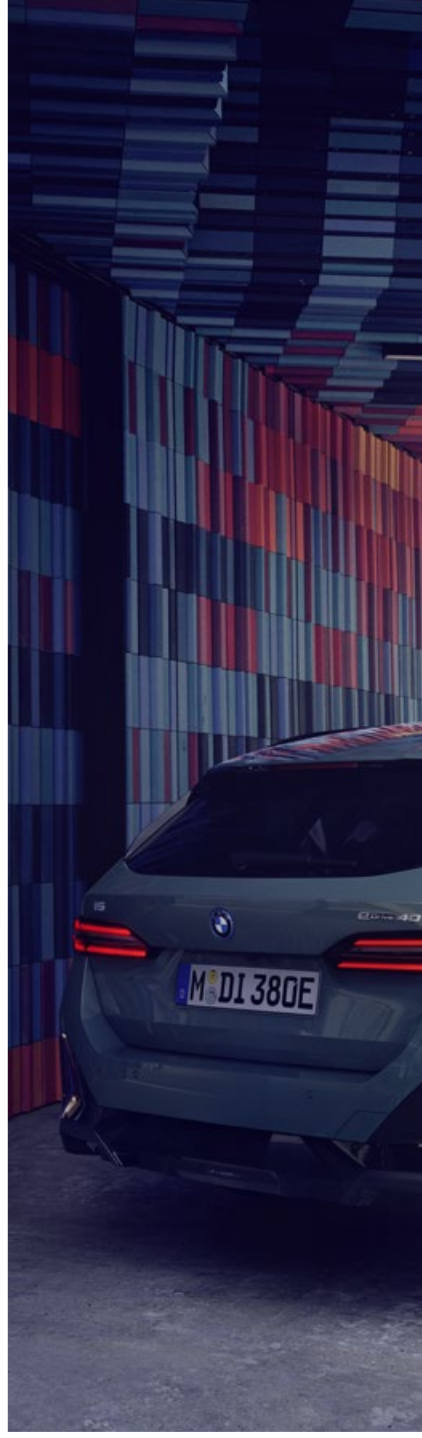
#### Ausgabe 3, 19.07.2024

Weitere Informationen erhalten Sie unter [www.bmw.de](http://www.bmw.de) und über unsere BMW Kundenbetreuung Montag bis Sonntag von 8.00 – 20.00 Uhr, Telefon 089 1250 160 00, E-Mail: [kundenbetreuung@bmw.de](mailto:kundenbetreuung@bmw.de)

Weitere Informationen sowie den Konfigurator des BMW i5/BMW 5er finden Sie online unter [www.bmw.de/i5](http://www.bmw.de/i5) und [www.bmw.de/5er](http://www.bmw.de/5er)



Jetzt konfigurieren



# FAHRZEUGPREISE.

## VOLLELEKTRISCH

	i5 eDrive40	i5 M60 xDrive
Getriebe	1-Gang, automatisch	1-Gang, automatisch
Motor	1 E-Motor	2 E-Motoren
Leistung, kW (PS) <sup>3</sup>	250 (340)	442 (601)
<b>Pflichtangaben gemäß Pkw EnVKV<sup>2</sup></b>		
WLTP Energieverbrauch kombiniert in kWh/100 km	19,3 – 19,2	20,9
WLTP CO <sub>2</sub> -Emissionen gewichtet kombiniert in g/km	0	0
CO <sub>2</sub> -Klasse	A	A
<b>FAHRZEUGGRUNDPREIS</b>	<b>72.200,-</b> [60.672,26]	<b>101.500,-</b> [85.294,11]

## PLUG-IN-HYBRID

	530e	530e xDrive
Getriebe	8-Gang Steptronic mit Schaltwippen	8-Gang Steptronic mit Schaltwippen
Zylinder/Hubraum, Anzahl/cm <sup>3</sup>	4/1.998	4/1.998
Leistung kW (PS) <sup>1,3</sup>	220 (299)	220 (299)
Verbrennungsmotor kW (PS)	140 (190)	140 (190)
E-Motor kW (PS)	135 (184)	135 (184)
<b>Pflichtangaben gemäß Pkw EnVKV<sup>2</sup></b>		
WLTP Energieverbrauch gewichtet kombiniert in kWh/100 km, l/100 km	22,6 0,9	23,7 1,0
WLTP CO <sub>2</sub> -Emissionen gewichtet kombiniert in g/km	21	22
CO <sub>2</sub> -Klasse beifüllbarer Batterie / gewichtet kombiniert	B F	B G
<b>FAHRZEUGGRUNDPREIS</b>	<b>66.850,-</b> [56.176,47]	<b>69.450,-</b> [58.361,34]

## DIESEL

	520d	520d xDrive	540d xDrive
Getriebe	8-Gang Steptronic mit Schaltwippen	8-Gang Steptronic mit Schaltwippen	8-Gang Steptronic mit Schaltwippen
Zylinder/Hubraum, Anzahl/cm <sup>3</sup>	4/1.995	4/1.995	6/2.993
Leistung, kW (PS) mit 48 V Mild-Hybrid-Technologie kW (PS)	145 (197) 8 (11)	145 (197) 8 (11)	210 (286) 13 (18)
<b>Pflichtangaben gemäß Pkw EnVKV<sup>2</sup></b>			
WLTP Energieverbrauch kombiniert in l/100km	5,9	6,2	6,5
WLTP CO <sub>2</sub> -Emissionen kombiniert in g/km	154	163	171
CO <sub>2</sub> -Klasse	E	F	F
<b>FAHRZEUGGRUNDPREIS</b>	<b>61.750,-</b> [51.890,75]	<b>64.350,-</b> [54.075,63]	<b>71.050,-</b> [59.705,88]

**EUR inkl. 19 % MwSt.** [EUR ohne MwSt.]

Dargestellt sind Fahrzeugpreise in **EUR inkl. 19 % MwSt.** [EUR ohne MwSt.] als unverbindliche Preisempfehlung ab Werk ohne Überführungskosten. Die aufgeführten BMW Modelle erfüllen die Euro 6d Abgasnorm. Nähere Informationen hierzu erhalten Sie im Abschnitt TECHNISCHE WERTE.

### BMW xDrive – das intelligente Allradsystem von BMW

<sup>1</sup> Angaben zu Leistung für Benzinmotoren beziehen sich auf den Betrieb mit Kraftstoff der Qualität ROZ 98. Angaben zu Verbrauch beziehen sich auf den Betrieb mit Referenzkraftstoff gemäß VO (EU) 715/2007. Kraftstoffqualitäten bleifrei ROZ 91 und höher mit einem maximalen Ethanol-Anteil von 10 % (E10) sind zulässig. BMW empfiehlt die Verwendung eines Kraftstoffs mit ROZ 95. Für High-Performance-Automobile empfiehlt BMW die Verwendung eines Kraftstoffs mit ROZ 98.

<sup>2</sup> Zusätzliche Information zu möglichen Werten bei individueller Konfiguration nach WLTP finden Sie auf Seite 18.

<sup>3</sup> Die Leistung ist abhängig vom Ladezustand der Batterie.

# AUSGEWÄHLTE SERIENAUSSTATTUNGEN.

	15 eDrive 40	15 M60 xDrive	530e	530e xDrive	520d	520d xDrive	540d xDrive
<b>EXTERIEUR</b>							
<b>Uni-Lackierung, Alpinweiß</b>	■	■	■	■	■	■	■
<b>18" Leichtmetallräder Y-Speiche 932</b> 7,5J x18 mit Bereifung 225/55 grau			■	■	■	■	■
<b>19" Leichtmetallräder Triplex-Speiche 933</b> 8,5J x 19 Bereifung: 245/45 R19 Alugußrad, Silber	■						
<b>19" M Leichtmetallräder Doppelspeiche 935 M Bicolor mit Mischbereifung</b> 8,5J x 19 Bereifung: 245/45 R19 vorn 10J x 19 Bereifung: 275/40 R19 hinten Schwarzgrau		■					
<b>BMW Iconic Glow Exterieurpaket</b>		■					
<b>INTERIEUR</b>							
<b>Polster Veganza perforiert   Schwarz</b>	■	■	■	■	■	■	■
<b>Interieurleisten Akzent Dunkelchrom kombiniert mit Effektlackierung Dark Graphite matt</b>	■		■	■	■	■	■
<b>Interieurleisten M Akzent Dunkelchrom kombiniert mit Aluminium Rhombic Dunkelsilber</b>		■					
<b>Ambientes Licht inkl. BMW Interaction Bar mit kristalliner Glasoptik</b>	■	■					
<b>M Dachhimmel Anthrazit</b>		■					
<b>KONNEKTIVITÄT UND INFOTAINMENT</b>							
<b>BMW Live Cockpit Plus</b>	■	■	■	■	■	■	■
– BMW Curved Display – Displaykombination mit 12,3" volldigitalem Instrumentendisplay und 14,9" Control Display – BMW Operating System 8.5 – Navigation – BMW Maps <sup>4</sup> – BMW Controller – Bluetooth / WiFi Schnittstelle mit Freisprecheinrichtung – Audio Tuner – 4G LTE Connectivity: festverbaute SIM-Karte mit 4G Netz – Remote Software Upgrade – Vehicle Apps <sup>4</sup> – Navigationskarten-Update Over-the-Air <sup>4</sup> – Intelligent Personal Assistant <sup>4</sup>							
<b>Teleservices</b>	■	■	■	■	■	■	■
<b>ConnectedDrive Services<sup>4</sup></b>	■	■	■	■	■	■	■
<b>Connected Package Professional<sup>3</sup></b>	■	■	■	■	■	■	■
– Remote Services – Connected Navigation – Connected Parking – 3rd party Assistants <sup>3</sup> – Smartphone Integration <sup>5</sup> – Connected Music <sup>3</sup>							
<b>DAB-Tuner</b>	■	■	■	■	■	■	■
<b>Personal eSIM</b>	■	■	■	■	■	■	■
<b>Wireless Charging Ablage</b>	■	■	■	■	■	■	■
<b>HiFi Lautsprechersystem harman/kardon</b>		■					

<sup>3</sup> Informationen zu den BMW ConnectedDrive Diensten, die Allgemeinen Geschäfts- und Nutzungsbedingungen BMW ConnectedDrive sowie die rechtlichen Hinweise zum Datenschutz finden Sie unter: [www.bmw.de/kundenbetreuung-connecteddrive](http://www.bmw.de/kundenbetreuung-connecteddrive). Für Fragen können Sie sich auch an die BMW ConnectedDrive Hotline wenden, die telefonisch von **Montag bis Sonntag von 8:00 bis 20:00 Uhr** unter **Tel. +49 89 1250 – 160 10** sowie per E-Mail unter [bmw-connecteddrive@bmw.de](mailto:bmw-connecteddrive@bmw.de) zur Verfügung steht.

<sup>4</sup> Laufzeit: 2 Jahre

<sup>5</sup> Smartphone Integration ist dauerhaft im Fahrzeug verfügbar. Sie enthält Apple CarPlay® sowie Android Auto®

# AUSGEWÄHLTE SERIENAUSSTATTUNGEN.

	15 eDrive 40	15 M60 xDrive	530e	530e xDrive	520d	520d xDrive	540d xDrive
<b>ANTRIEB/FAHRDYNAMIK/FAHRWERK</b>							
Steptronic Getriebe mit Schaltwippen			■	■	■	■	■
Adaptives Fahrwerk Professional		■					
1-Achs Luftfederung an der Hinterachse mit Beladungsausgleich	■	■	■	■			
BMW IconicSounds Electric	■	■	■	■			
Ladekabel Professional (Mode 3) für öffentliches Laden	■	■	■	■			
AC-Laden Professional (22 kW)		■					
<b>FAHRERASSISTENZ UND SICHERHEIT</b>							
<b>Driving Assistant</b> radarbasiertes Fahrerassistenzsystem bestehend aus:	■	■	■	■	■	■	■
– Spurwechselwarnung							
– Querverkehrswarnung hinten mit Bremseingriff							
– Safe Exit							
– Prävention Heckkollision							
<b>Parking Assistant</b> kamera- und ultraschallbasiertes Assistenzsystem bestehend aus:	■	■	■	■	■	■	■
– Active Park Distance Control							
– Rückfahrkamera							
– Einparkhilfe Seite							
– Parkassistent							
– Rückfahrassistent							
<b>Alarmanlage</b>	■	■	■	■	■	■	■
<b>Reifendruck-Kontrolle</b>	■	■	■	■	■	■	■
<b>Radschraubensicherung</b>	■	■	■	■	■	■	■
<b>Wardreieck und Verbandskasten</b>	■	■	■	■	■	■	■
<b>Akustischer Fußgängerschutz</b>	■	■	■	■			
<b>KOMFORT UND FUNKTIONALITÄT</b>							
<b>Adaptiver LED-Scheinwerfer</b>	■	■	■	■	■	■	■
<b>Fernlichtassistent "BMW Selective Beam"</b>	■	■	■	■	■	■	■
<b>BMW Digital Key</b>	■	■	■	■	■	■	■
<b>Dachreling in Perlglanz Chrom</b>	■	■	■	■	■	■	■
<b>Erweitertes Außenspiegelpaket</b>	■	■	■	■	■	■	■
<b>Sportsitze für Fahrer und Beifahrer</b>	■	■	■	■	■	■	■
<b>Sitzheizung für Fahrer und Beifahrer</b>	■	■	■	■	■	■	■
<b>Klimaautomatik</b>	■		■	■	■	■	■
<b>Durchladesystem 40:20:40</b>	■	■	■	■	■	■	■
<b>Automatische Heckklappenbetätigung</b>	■	■	■	■	■	■	■
<b>Sitzverstellung, elektrisch, mit Memory für Fahrersitz</b>		■					
<b>M Lederlenkrad</b>		■					
<b>Klimaautomatik mit 4-Zonenregelung</b>		■					

# M SPORTPAKET.

Das **M Sportpaket** enthält neben der Serienausstattung zusätzliche Designumfänge und Ausstattungen, die um weitere Sonderausstattungen ergänzt werden können.

PREIS	SA-Nr.	EUR inkl. 19 % MwSt. [EUR ohne MwSt.]
<b>M Sportpaket</b>	337	<b>4.300,-</b> [3.613,44]
530e, 530e xDrive, i5 eDrive40		<b>3.400,-</b> [2.857,14]

	SA-Nr.	EUR inkl. 19 % MwSt. [EUR ohne MwSt.]
--	--------	---------------------------------------

## RÄDER UND REIFEN

### 19" M Leichtmetallräder Doppelspeiche 935 M Bicolor Schwarzgrau

i5 eDrive40  
8,5J x 19 Bereifung 245/45 vorn  
10J x 19 Bereifung 275/40 hinten

3G9

520d, 520d xDrive  
8,5J x 19 Bereifung 245/45

3G8

Eine Übersicht aller verfügbaren Räder finden Sie im Abschnitt RÄDER UND REIFEN.

## AUSSENFARBEN

### UNI

**Alpinweiß** 300

Eine Übersicht aller verfügbaren Aussenfarben finden Sie im Abschnitt FARBWELT EXTERIEUR.

## POLSTER

### KUNSTLEDER

**M Alcantara | Veganza-Kombination Schwarz** KTSW

Eine Übersicht aller verfügbaren Polster finden Sie im Abschnitt FARBWELT INTERIEUR.

## INTERIEURLEISTEN

**M Akzent Dunkelchrom kombiniert mit Aluminium Rhombic Dunkelsilber** 43R

Eine Übersicht aller verfügbaren Interieurleisten finden Sie im Abschnitt FARBWELT INTERIEUR.

## WEITERE AUSSTATTUNGS-HIGHLIGHTS

<b>M Carbon Exterieurpaket</b>	71C	<b>950,-</b> [798,31]
<b>M Sportfahrwerk</b>	704	
<b>Exterieur Line Aluminium satiniert</b>	3MB	<b>-,-</b>
<b>M Hochglanz Shadow Line</b>	760	
<b>M Heckspoiler in Wagenfarbe</b>	754	<b>300,-</b> [252,10]
<b>M Lederlenkrad</b>	710	
<b>M Dachhimmel anthrazit</b>	775	
<b>M Sportbremse, dunkelblau metallic</b>	3M1	<b>700,-</b> [588,24]

# M SPORTPAKET PRO.

Das **M Sportpaket Pro** enthält neben der Serienausstattung zusätzliche Designumfänge und Ausstattungen, die um weitere Sonderausstattungen ergänzt werden können.

PREIS	SA-Nr.	EUR inkl. 19 % MwSt. [EUR ohne MwSt.]
<b>M Sportpaket Pro</b>	33B	<b>2.000,-</b> [1.680,67]
Nur in Verbindung mit M Sportpaket		
i5 M60 xDrive		<b>1.000,-</b> [840,34]

	SA-Nr.	EUR inkl. 19 % MwSt. [EUR ohne MwSt.]
<b>AUSSTATTUNGSUMFÄNGE</b>		
<b>BMW Iconic Glow Exterieurpaket</b>	3DP	
Serienumfang für i5 M60 xDrive		
<b>M Leuchten Shadow Line</b>	3MF	
<b>M Hochglanz Shadow Line mit erweiterten Umfängen</b>	7M9	
<b>M Sportbremse, rot hochglänzend</b>	3M2	
<b>M Sportbremse, dunkelblau metallic</b>	3M1	-,-
<b>M Heckspoiler in Black Sapphire</b>	754	
<b>M Sicherheitsgurte</b>	4GQ	
<b>HiFi Lautsprechersystem harman/kardon</b>	674	
Serienumfang für i5 M60 xDrive		

# i5 M60 xDRIVE.

SA-Nr. EUR inkl. 19 % MwSt. [EUR ohne MwSt.]

## RÄDER UND REIFEN

<b>19" M Leichtmetallräder Doppelspeiche 935 M Bicolor mit Mischbereifung</b> 8,5J x 19 Bereifung 245/45 vorn 10J x 19 Bereifung 275/40 hinten Schwarzgrau	3G9
---	-----

Eine Übersicht aller verfügbaren Räder finden Sie im Abschnitt RÄDER UND REIFEN.

## AUSSENFARBEN

### UNI

Alpinweiß	300
-----------	-----

Eine Übersicht aller verfügbaren Aussenfarben finden Sie im Abschnitt FARBWELT EXTERIEUR.

## POLSTER

### KUNSTLEDER

<b>M Alcantara   Veganza-Kombination Schwarz</b>	KTSW
--	------

Eine Übersicht aller verfügbaren Polster finden Sie im Abschnitt FARBWELT INTERIEUR.

## INTERIEURLEISTEN

<b>M Akzent Dunkelsilber kombiniert mit Aluminium Rhombic Dunkelsilber</b>	43R
--	-----

Eine Übersicht aller verfügbaren Interieurleisten finden Sie im Abschnitt FARBWELT INTERIEUR.

## WEITERE AUSSTATTUNGS-HIGHLIGHTS

<b>BMW Iconic Glow Exterieurpaket</b>	3DP	
<b>BMW IconicSounds Electric</b>	4V1	
<b>M Hochglanz Shadow Line</b>	760	
<b>Adaptives Fahrwerk Professional</b>	2VV	
<b>M Sportbremse, dunkelblau metallic</b>	3M1	
<b>M Lederlenkrad</b>	710	
<b>M Dachhimmel Anthrazit</b>	775	
<b>Sitzverstellung, elektrisch, mit Memory für Fahrer</b>	459	
<b>Ambientes Licht inkl. BMW Interaction Bar mit kristalliner Glasoptik</b>	4UR	
<b>HiFi Lautsprechersystem harman/kardon</b>	674	
<b>Bowers &amp; Wilkins Surround Sound System</b>	6F4	<b>750,-</b> [630,25]
<b>Klimaautomatik mit 4-Zonenregelung</b>	4NB	
<b>Ladekabel Professional (Mode 3) für öffentliches Laden</b>	4T2	
<b>AC-Laden Professional (22 kW)</b>	4U6	



# RÄDER UND REIFEN.

	SA-Nr.	EUR inkl. 19 % MwSt. [EUR ohne MwSt.]	i5 eDrive40	i5 M60 xDrive	530e	530e xDrive	520d	520d xDrive	540d xDrive
<b>18" Leichtmetallräder Y-Speiche 932</b> 7,5J x 18 mit Bereifung 225/55 Grau	3FY						■	■	■
<b>18" Aerodynamikräder 932</b> 7,5J x 18 mit Bereifung 225/55 Grau	3FZ	<b>500,-</b> [420,17]					□	□	□
<b>19" Leichtmetallräder Triplex-Speiche 933 mit Mischbereifung</b> 8,5J x 19 Bereifung: 245/45 R19 10 x 19 Bereifung: 275/40 R19 Silber	3G1		■		■	■			
<b>19" Leichtmetallräder Triplex-Speiche 933</b> 8,5 J x 19 mit Bereifung 245/45 Aluflugrad	3G0	<b>1.220,-</b> [1.025,21]					□	□	□
<b>19" Aerodynamikräder 1056 Bicolor mit Mischbereifung</b> 8,5 J x 19 mit Bereifung 245/45 10 J x 19 mit Bereifung 275/40 Jetblack	3N6	<b>800,-</b> [672,26]	□						
<b>19" Aerodynamikräder 934 Bicolor</b> 8,5 J x 19 mit Bereifung 245/45 Grau	3G3	<b>1.520,-</b> [1.277,31]					□	□	□
<b>20" Aerodynamikräder 937 Multicolor mit Mischbereifung<sup>1</sup></b> 8,5J x 20 Bereifung: 245/40 vorn 10J x 20 Bereifung 275/35 hinten Silber	3GH	<b>3.110,-</b> [2.613,45]					□	□	□
		<b>1.650,-</b> [1.386,55]	□		□	□			
<b>19" M Leichtmetallräder Doppelspeiche 935 M Bicolor</b> 8,5J x 19 mit Bereifung 245/45 Schwarzgrau	3G8	<b>-,-</b>					□	□	□
Nur in Verbindung mit M Sportpaket									
<b>19" M Leichtmetallräder Doppelspeiche 935 M Bicolor mit Mischbereifung</b> 8,5J x 19 Bereifung 245/45 vorn 10J x 19 Bereifung 275/40 hinten Schwarzgrau	3G9	<b>-,-</b>	□	■	□	□			
Nur in Verbindung mit M Sportpaket									
<b>19" M Aerodynamikräder 936 M Bicolor</b> 8,5J x 19 mit Bereifung 245/45 Schwarzgrau	3GC	<b>600,-</b> [504,20]					□	□	□
Nur in Verbindung mit M Sportpaket									
<b>19" M Aerodynamikräder 936 M Bicolor mit Mischbereifung</b> 8,5J x 19 Bereifung 245/45 vorn 10J x 19 Bereifung 275/40 hinten Schwarzgrau	3GD	<b>600,-</b> [504,20]	□	□	□	□			
<b>20" M Leichtmetallräder Sternspeiche 938 M Bicolor mit Mischbereifung</b> 8,5J x 20 Bereifung 245/40 vorn 10J x 20 Bereifung 275/35 hinten Jetblack	3GN	<b>1.040,-</b> [873,95]					□	□	□
		<b>800,-</b> [672,26]	□	□	□	□			
Nur in Verbindung mit M Sportpaket									
<b>20" M Aerodynamikräder 939 M Bicolor mit Mischbereifung<sup>1</sup></b> 8,5J x 20 Bereifung 245/40 vorn 10J x 20 Bereifung 275/35 hinten Schwarzgrau	3GQ	<b>1.440,-</b> [1.210,08]					□	□	□
		<b>1.200,-</b> [1.008,40]	□	□	□	□			
Nur in Verbindung mit M Sportpaket									
<b>20" M Aerodynamikräder 940 M Bicolor mit Mischbereifung<sup>1</sup></b> 8,5J x 20 Bereifung 245/40 vorn 10J x 20 Bereifung 275/35 hinten Jetblack	3GT	<b>1.200,-</b> [1.008,40]		□					

## BLEIBEN SIE IN DER SPUR.

Für die Originalbereifung Ihres BMW und alle bei BMW erworbenen Komplettäder und Reifen mit Sternmarkierung erhalten Sie automatisch und ohne Zusatzkosten die 36-monatige BMW Reifenversicherung mit bis zu 100 % Kostenersatz im 1. Jahr. Erfahren Sie mehr unter [www.bmw.de/bmw-raeder-reifen](http://www.bmw.de/bmw-raeder-reifen) oder bei Ihrem BMW Partner. (Die BMW Reifenversicherung ist ein Produkt der Allianz Versicherungs-AG).

<sup>1</sup>Gegen Aufpreis auch mit Sportbereifung erhältlich. Die Sportbereifung trägt signifikant zur Erhöhung des Verbrauchs und Reduzierung der Reichweite bei.

■ Serienausstattung □ Sonderausstattung –,- Sonderausstattung ohne Mehr-/ Minderpreis

# RÄDER UND REIFEN.

	SA-Nr.	EUR inkl. 19 % MwSt. [EUR ohne MwSt.]	i5 eDrive40	i5 M60 xDrive	530e	530e xDrive	520d	520d xDrive	540d xDrive
<b>21" BMW Individual Aerodynamikräder 954 I Bicolor mit Mischbereifung</b> Hinweis: inkl. Radschraubensicherung	3GV	<b>4.010,-</b> [3.369,75]					<input type="checkbox"/>	<input type="checkbox"/>	<input type="checkbox"/>
		<b>2.650,-</b> [2.226,89]	<input type="checkbox"/>		<input type="checkbox"/>	<input type="checkbox"/>			
		<b>2.450,-</b> [2.058,82]		<input type="checkbox"/>					
In Verbindung mit M Sportpaket		<b>2.590,-</b> [2.176,47]					<input type="checkbox"/>	<input type="checkbox"/>	<input type="checkbox"/>
In Verbindung mit M Sportpaket		<b>2.450,-</b> [2.058,82]	<input type="checkbox"/>		<input type="checkbox"/>	<input type="checkbox"/>			
520d, 520d xDrive, 540d xDrive: 8,5J x 21 Bereifung 245/35 vorn 10J x 21 Bereifung 275/30 hinten Jetblack									
i5 eDrive40, i5 M60 xDrive, 530e, 530e xDrive: 8,5J x 21 Bereifung 255/35 vorn 9,5J x 21 Bereifung 285/30 hinten Jetblack									
520d, 520d xDrive, 540d xDrive: Nur in Verbindung mit M Sportfahrwerk oder Adaptives Fahrwerk Professional									
<b>Reifenreparatur Set</b>	2VC	<b>60,-</b> [50,42]	<input type="checkbox"/>	<input type="checkbox"/>	<input type="checkbox"/>	<input type="checkbox"/>	<input type="checkbox"/>	<input type="checkbox"/>	<input type="checkbox"/>

# FARBWELT EXTERIEUR.

	SA-Nr.	EUR inkl. 19 % MwSt. [EUR ohne MwSt.]	I5 eDrive40	I5 M60 xDrive	530e	530e xDrive	520d	520d xDrive	540d xDrive
UNI									
Alpinweiß	300	Serie	■	■	■	■	■	■	■
METALLIC									
Saphirschwarz	475	1.070,-	□	□	□	□	□	□	□
Sophistograu	A90	[899,16]							
Mineralweiß	A96								
Phytonicblau	C1M								
Oxidgrau	C4A								
Cape York Grün	C5Y								
M Carbonschwarz	416	1.070,-	□	□	□	□	□	□	□
M Brooklyn Grau metallic	C4P	[899,16]							
Fire Red metallic	C68								
Nur in Verbindung mit M Sportpaket									
BMW INDIVIDUAL LACKIERUNG									
BMW Individual Tansanitblau metallic	C3Z	2.140,-	□	□	□	□	□	□	□
		[1.798,32]							
BMW Individual Frozen Pure Grey metallic	C5A	3.750,-	□	□	□	□	□	□	□
BMW Individual Frozen Deep Grey metallic	C64	[3.151,26]							
Nur in Verbindung mit M Sportpaket									

# FARBWELT INTERIEUR.

	SA-Nr.	EUR inkl. 19 % MwSt. [EUR ohne MwSt.]	i5 eDrive40	i5 M60 xDrive	530e	530e xDrive	520d	520d xDrive	540d xDrive
<b>POLSTER</b>									
<b>KUNSTLEDER</b>									
<b>Veganza perforiert   Schwarz</b>	KUSW		■		■	■	■	■	■
<b>M Alcantara   Veganza-Kombination   Schwarz</b> Nur in Verbindung mit M Sportpaket	KTSW	-, -	□	■	□	□	□	□	□
<b>Veganza perforiert und gesteppt</b>	KS								
<b>Rauchweiß</b> <b>Espressobraun</b> <b>Schwarz</b>	KSFU KSJX KSSW	<b>750,-</b> [630,25]	□		□	□	□	□	□
In Verbindung mit M Sportpaket, i5 M60 xDrive		-, -		□					
<b>BMW INDIVIDUAL LEDER</b>									
<b>BMW Individual Leder Merino</b>	VC								
<b>Schwarz   Atlasgrau</b> <b>Kupferbraun   Atlasgrau</b> <b>Silverstone II   Atlasgrau</b>	VCJL VCJM VCJN	<b>2.950,-</b> [2.478,99]	□	□	□	□	□	□	□
In Verbindung mit M Sportpaket, i5 M60 xDrive		<b>2.200,-</b> [1.848,74]	□	□	□	□	□	□	□
<b>INTERIEURLEISTEN</b>									
<b>Akzent Dunkelsilber kombiniert mit Effektlackierung Dark Graphite matt</b> Nicht in Verbindung mit i5 M60 xDrive	43G		■		■	■	■	■	■
<b>Akzent Dunkelsilber kombiniert mit Edelholz Esche graublau offenporig</b>	43H	<b>525,-</b> [441,18]	□		□	□	□	□	□
In Verbindung mit M Sportpaket, i5 M60 xDrive		<b>75,-</b> [63,03]	□	□	□	□	□	□	□
<b>Akzent Dunkelsilber kombiniert mit Edelholz Eiche dunkel hochglänzend</b>	43L	<b>525,-</b> [441,18]	□		□	□	□	□	□
In Verbindung mit M Sportpaket, i5 M60 xDrive		<b>75,-</b> [63,03]	□	□	□	□	□	□	□
<b>M Akzent Dunkelsilber kombiniert mit Aluminium Rhombic Dunkelsilber</b>	43R	<b>450,-</b> [378,15]	□	■	□	□	□	□	□
In Verbindung mit M Sportpaket		-, -	□		□	□	□	□	□
<b>M Akzent Dunkelsilber kombiniert mit 'Carbon Fibre' und Silberfäden hochglänzend</b>	43P	<b>850,-</b> [714,29]	□		□	□	□	□	□
In Verbindung mit M Sportpaket, i5 M60 xDrive		<b>400,-</b> [336,13]	□	□	□	□	□	□	□
<b>BMW Individual Akzent Silberbronze kombiniert mit Edelholz 'Fineline' hell offenporig</b>	43K	<b>675,-</b> [567,23]	□		□	□	□	□	□
In Verbindung mit M Sportpaket, i5 M60 xDrive		<b>225,-</b> [189,08]	□	□	□	□	□	□	□
<b>BMW Individual Akzent Silberbronze kombiniert mit Edelholz 'Fineline' offenporig und Silberbronze-Inlay</b>	43N	<b>675,-</b> [567,23]	□		□	□	□	□	□
In Verbindung mit M Sportpaket, i5 M60 xDrive		<b>225,-</b> [189,08]	□	□	□	□	□	□	□

# SONDERAUSSTATTUNGEN.

	SA-Nr.	EUR inkl. 19% MwSt. [EUR ohne MwSt.]	i5 eDrive40	i5 M60 xDrive	530e	530e xDrive	520d	520d xDrive	540d xDrive	
<b>AUSSTATTUNGSPAKETE</b>										
<b>INNOVATIONSPAKET</b>	7EW	<b>2.100,-</b> [1.764,71]	<input type="checkbox"/>	<input type="checkbox"/>	<input type="checkbox"/>	<input type="checkbox"/>	<input type="checkbox"/>	<input type="checkbox"/>	<input type="checkbox"/>	
<b>BMW Live Cockpit Professional inkl. BMW Head-Up Display</b>										
<b>Parking Assistant Plus</b> kamera- und ultraschallbasiertes Assistenzsystem bestehend aus: – Surround View System – Remote 3D View – Drive Recorder – Anti-Diebstahl-Rekorder (Ausstattungsalternative mit reduziertem Preis: Parking Assistant Professional, weitere Informationen siehe Seite 16)										
<b>BMW Natural Interaction</b>										
<b>Innenraumkamera</b>										
<b>Comfort Paket</b>	7VB	<b>2.750,-</b> [2.310,92]	<input type="checkbox"/>	<input type="checkbox"/>	<input type="checkbox"/>	<input type="checkbox"/>	<input type="checkbox"/>	<input type="checkbox"/>	<input type="checkbox"/>	
– Sitzverstellung, elektrisch, mit Memory – Sitzheizung vorn und hinten – Aktive Sitzbelüftung vorn – Klimaautomatik mit 4-Zonenregelung		<b>1.150,-</b> [966,39]		<input type="checkbox"/>						
<b>Travel Paket</b>	7LK	<b>1.150,-</b> [966,38]	<input type="checkbox"/>	<input type="checkbox"/>	<input type="checkbox"/>	<input type="checkbox"/>	<input type="checkbox"/>	<input type="checkbox"/>	<input type="checkbox"/>	
– Komfortzugang – Travel & Comfort System										
<b>EXTERIEUR</b>										
<b>Modellschriftzug, Entfall</b>	320	–,-	<input type="checkbox"/>	<input type="checkbox"/>	<input type="checkbox"/>	<input type="checkbox"/>	<input type="checkbox"/>	<input type="checkbox"/>	<input type="checkbox"/>	
<b>Exterieur Line Aluminium satiniert</b> Nur in Verbindung mit M Sportpaket	3MB	–,-	<input type="checkbox"/>		<input type="checkbox"/>	<input type="checkbox"/>	<input type="checkbox"/>	<input type="checkbox"/>	<input type="checkbox"/>	
<b>BMW Iconic Glow Exterieurpaket</b>	3DP	<b>510,-</b> [428,57]	<input type="checkbox"/>	<input checked="" type="checkbox"/>	<input type="checkbox"/>	<input type="checkbox"/>	<input type="checkbox"/>	<input type="checkbox"/>	<input type="checkbox"/>	
In Verbindung mit M Sportpaket Pro		–,-	<input type="checkbox"/>		<input type="checkbox"/>	<input type="checkbox"/>	<input type="checkbox"/>	<input type="checkbox"/>	<input type="checkbox"/>	
<b>M Carbon Exterieurpaket</b>	71C	<b>950,-</b> [798,31]	<input type="checkbox"/>		<input type="checkbox"/>	<input type="checkbox"/>	<input type="checkbox"/>	<input type="checkbox"/>	<input type="checkbox"/>	
Nur in Verbindung mit M Sportpaket		<b>1.150,-</b> [966,38]		<input type="checkbox"/>						
<b>INTERIEUR</b>										
<b>Glasapplikation 'CraftedClarity' für Interieurelemente</b>	4A2	<b>610,-</b> [512,61]	<input type="checkbox"/>	<input type="checkbox"/>	<input type="checkbox"/>	<input type="checkbox"/>	<input type="checkbox"/>	<input type="checkbox"/>	<input type="checkbox"/>	
<b>Lenkradheizung</b>	248	<b>300,-</b> [252,10]	<input type="checkbox"/>	<input type="checkbox"/>	<input type="checkbox"/>	<input type="checkbox"/>	<input type="checkbox"/>	<input type="checkbox"/>	<input type="checkbox"/>	
<b>KONNEKTIVITÄT UND INFOTAINMENT</b>										
<b>HiFi Lautsprechersystem harman/kardon</b>	674	<b>500,-</b> [420,16]	<input type="checkbox"/>	<input checked="" type="checkbox"/>	<input type="checkbox"/>	<input type="checkbox"/>	<input type="checkbox"/>	<input type="checkbox"/>	<input type="checkbox"/>	
In Verbindung mit M Sportpaket Pro		–,-	<input type="checkbox"/>		<input type="checkbox"/>	<input type="checkbox"/>	<input type="checkbox"/>	<input type="checkbox"/>	<input type="checkbox"/>	
<b>Bowers &amp; Wilkins Surround Sound System</b>	6F4	<b>1.250,-</b> [1.050,42]	<input type="checkbox"/>		<input type="checkbox"/>	<input type="checkbox"/>	<input type="checkbox"/>	<input type="checkbox"/>	<input type="checkbox"/>	
In Verbindung mit M Sportpaket Pro, i5 M60 xDrive		<b>750,-</b> [630,25]	<input type="checkbox"/>	<input type="checkbox"/>	<input type="checkbox"/>	<input type="checkbox"/>	<input type="checkbox"/>	<input type="checkbox"/>	<input type="checkbox"/>	

# SONDERAUSSTATTUNGEN.

	SA-Nr.	EUR inkl. 19% MwSt. [EUR ohne MwSt.]	i5 eDrive40	i5 M60 xDrive	530e	530e xDrive	520d	520d xDrive	540d xDrive
<b>ANTRIEB / FAHRDYNAMIK / FAHRWERK</b>									
<b>Adaptives Fahrwerk Professional</b>	2VW	<b>2.440,-</b> [2.050,42]	<input type="checkbox"/>	<input checked="" type="checkbox"/>	<input type="checkbox"/>	<input type="checkbox"/>	<input type="checkbox"/>	<input type="checkbox"/>	<input type="checkbox"/>
In Verbindung mit M Sportpaket		<b>1.990,-</b> [1.672,27]	<input type="checkbox"/>		<input type="checkbox"/>	<input type="checkbox"/>	<input type="checkbox"/>	<input type="checkbox"/>	<input type="checkbox"/>
<b>Adaptives M Fahrwerk Professional</b>	2VW	<b>4.100,-</b> [3.445,38]		<input type="checkbox"/>					
<b>FAHRASSISTENZ UND SICHERHEIT</b>									
<b>Driving Assistant Plus</b> kamera- und radarbasiertes Fahrerassistenzsystem bestehend aus: – Aktive Geschwindigkeitsreglung mit Stopp&Go-Funktion – Automatischer Speed Limit Assist – Spurverlassenswarnung mit Fahrbahnrückführung – Frontkollisionwarnung mit Bremsengriff – Lenk- und Spurführungsassistent (Basis)	5AT	<b>1.000,-</b> [840,34]	<input type="checkbox"/>	<input type="checkbox"/>	<input type="checkbox"/>	<input type="checkbox"/>	<input type="checkbox"/>	<input type="checkbox"/>	<input type="checkbox"/>
Nicht in Verbindung mit Driving Assistant Professional									
<b>Driving Assistant Professional</b> kamera- und radarbasiertes Fahrerassistenzsystem bestehend aus folgenden Funktionen inkl. den Funktionen des Driving Assistant Plus: – Spurhalteassistent – Spurwechselassistent – Nothalteassistent – Querverkehrswarnung vorne/hinten – Ausweichhilfe – Falschfahrwarnung	5AU	<b>2.000,-</b> [1.680,67]	<input type="checkbox"/>	<input type="checkbox"/>	<input type="checkbox"/>	<input type="checkbox"/>	<input type="checkbox"/>	<input type="checkbox"/>	<input type="checkbox"/>
Nur in Verbindung mit Innovationspaket									
<b>Autobahnassistent</b> Erweiterung der Sonderausstattung Driving Assistant Professional um folgende Funktionen: – erweiterte Lenkunterstützung bis 130 km/h auf Autobahnen in Deutschland – Spurwechselassistent mit Blickbestätigung  Der Autobahnassistent ist nur in Verbindung mit den erforderlichen BMW Connected Drive Diensten verfügbar. Die Laufzeit für diese Dienste beträgt 2 Jahre. Die Funktion des automatischen Spurwechsels mit Blickbestätigung ist auch ohne diese Dienste nutzbar.	5AX	<b>850,-</b> [714,29]	<input type="checkbox"/>	<input type="checkbox"/>	<input type="checkbox"/>	<input type="checkbox"/>	<input type="checkbox"/>	<input type="checkbox"/>	<input type="checkbox"/>
Nur in Verbindung mit Driving Assistant Professional									
<b>Parking Assistant Professional</b> kamera- und ultraschallbasiertes Assistenzsystem bestehend aus: – Parkassistenten Professional – Remotebedienung über Smartphone (Smartphone nicht enthalten) – Funktionen der SA 5DM 'Parking Assistant' und der SA 5DN 'Parking Assistan Plus'	5DW	<b>1.150,-</b> [966,38]	<input type="checkbox"/>	<input type="checkbox"/>	<input type="checkbox"/>	<input type="checkbox"/>	<input type="checkbox"/>	<input type="checkbox"/>	<input type="checkbox"/>
Nur in Verbindung mit Travel Paket									
In Verbindung mit Innovationspaket		<b>350,-</b> [294,11]	<input type="checkbox"/>	<input type="checkbox"/>	<input type="checkbox"/>	<input type="checkbox"/>	<input type="checkbox"/>	<input type="checkbox"/>	<input type="checkbox"/>
<b>SITZKOMFORT</b>									
<b>Komfortsitze vorn, elektrisch verstellbar</b> Nur in Verbindung mit Veganza perforiert und gesteppt   Rauchweiß; Schwarz; Espressobraun, BMW Individual Leder 'Merino'   Schwarz/Atlasgrau; Kupferbraun/Atlasgrau	456	<b>2.200,-</b> [1.848,74]	<input type="checkbox"/>		<input type="checkbox"/>	<input type="checkbox"/>	<input type="checkbox"/>	<input type="checkbox"/>	<input type="checkbox"/>
In Verbindung mit Comfort Paket, i5 M60 xDrive		<b>1.200,-</b> [1.008,40]	<input type="checkbox"/>	<input type="checkbox"/>	<input type="checkbox"/>	<input type="checkbox"/>	<input type="checkbox"/>	<input type="checkbox"/>	<input type="checkbox"/>
<b>Lordosenstütze für Fahrer und Beifahrer</b>	488	<b>270,-</b> [226,89]	<input type="checkbox"/>	<input type="checkbox"/>	<input type="checkbox"/>	<input type="checkbox"/>	<input type="checkbox"/>	<input type="checkbox"/>	<input type="checkbox"/>

# SONDERAUSSTATTUNGEN.

	SA-Nr.	EUR inkl. 19% MwSt. [EUR ohne MwSt.]	I5 eDrive40	I5 M60 xDrive	530e	530e xDrive	520d	520d xDrive	540d xDrive
<b>KLIMAKOMFORT</b>									
<b>Panorama Glasdach inkl. Dachlackierung in Schwarz Hochglanz</b>	402	<b>1.630,-</b> [1.369,75]	<input type="checkbox"/>	<input type="checkbox"/>	<input type="checkbox"/>	<input type="checkbox"/>	<input type="checkbox"/>	<input type="checkbox"/>	<input type="checkbox"/>
<b>Sonnenschutzrollos hintere Türseitenscheiben</b>	417	<b>300,-</b> [252,10]	<input type="checkbox"/>	<input type="checkbox"/>	<input type="checkbox"/>	<input type="checkbox"/>	<input type="checkbox"/>	<input type="checkbox"/>	<input type="checkbox"/>
<b>Sonnenschutzverglasung</b>	420	<b>480,-</b> [403,36]	<input type="checkbox"/>	<input type="checkbox"/>	<input type="checkbox"/>	<input type="checkbox"/>	<input type="checkbox"/>	<input type="checkbox"/>	<input type="checkbox"/>
<b>Standheizung</b>	536	<b>1.450,-</b> [1.218,49]					<input type="checkbox"/>	<input type="checkbox"/>	<input type="checkbox"/>
<b>TRANSPORT UND STAURAUM</b>									
<b>Anhängerkupplung</b>	3AC	<b>1.200,-</b> [1.008,40]	<input type="checkbox"/>	<input type="checkbox"/>	<input type="checkbox"/>	<input type="checkbox"/>	<input type="checkbox"/>	<input type="checkbox"/>	<input type="checkbox"/>
<b>WEITERE FUNKTIONEN</b>									
<b>Flexible Fast Charger (Mode 2) mobiles Heimpladegerät</b> inkl. Haushaltsadapter E+F (CEE 7/7 10A 230V max. 2,3 kW)	4T3	<b>390,-</b> [327,73]	<input type="checkbox"/>	<input type="checkbox"/>	<input type="checkbox"/>	<input type="checkbox"/>			
<b>AC-Laden Professional (22 kW)</b>	4U6	<b>1.200,-</b> [1.008,40]	<input type="checkbox"/>	<input checked="" type="checkbox"/>					



TECHNISCHE WERTE

# TECHNISCHE WERTE.

BMW Vollelektrisch / Plug-In-Hybride		i5 eDrive40	i5 M60 xDrive	530e	530e xDrive
<b>Gewicht und Volumen</b>					
Leergewicht EG <sup>1</sup>	kg	2.255	2.425	2.140	2.195
Zulässiges Gesamtgewicht	kg	2.790	2.960	2.740	2.805
Zuladung	kg	610	610	675	685
Zulässige ungebremste Anhängelast <sup>2</sup>	kg	750	750	750	750
Zulässige gebremste Anhängelast bis max. 12% Steigung / max. 8% Steigung <sup>2</sup>	kg	1.500/1.500	2.000/2.000	1.800/1.800	2.000/2.000
Gepäckraumvolumen	l	570–1.700	570–1.700	570–1.700	570–1.700
<b>Gesamtfahrzeugantrieb<sup>3</sup></b>					
Antriebstyp		Elektrisch	Elektrisch	Benzin Plug-in-Hybrid	Benzin Plug-in-Hybrid
Leistung	kW (PS)	250 (340)	442 (601)	220 (299)	220 (299)
Drehmoment	Nm	400	795	450	450
Getriebe		AT	AT	8-Gang Steptronic	8-Gang Steptronic
Antriebsart		Hinterradantrieb	Allradantrieb	Hinterradantrieb	Allradantrieb
<b>BMW TwinPower Turbo Motor<sup>3</sup></b>					
Zylinder/Ventile	Anzahl	–	–	4/4	4/4
Hubraum	cm <sup>3</sup>	–	–	1.998	1.998
Nennleistung / Nenndrehzahl	kW (PS) / 1/min	–	–	140 (190) / 4.400–6.500	140 (190) / 4.400–6.500
Nenndrehmoment / Drehzahl	Nm / 1/min	–	–	310 / 1.500–4.000	310 / 1.500–4.000
<b>Lithium-Ionen-Hochvoltbatterie</b>					
► Netto Batterieinhalt	kWh	81,2	81,2	19,4	19,4
► Ladezeit (0–100 %) <sup>4,5</sup>	h	8,5	8,5	6,4	6,4
<b>Elektromotor</b>					
Nennleistung	kW (PS)	250 (340)	250 (340)	135 (184)	135 (184)
Nenndrehmoment	Nm	400	430	250	250
<b>Fahrleistung</b>					
Höchstgeschwindigkeit	km/h	193	230	220	218
Elektrische Höchstgeschwindigkeit	km/h			140	140
Beschleunigung 0–100 km/h	s	6,1	3,9	6,3	6,3
<b>Verbrauch, Emissionen und Reichweite<sup>3</sup></b> (Tatsächlich mögliche Werte bei individueller Konfiguration) <sup>6</sup>					
Abgasnorm (typzugelassen)				EU6e	EU6e
WLTP Energieverbrauch gewichtet kombiniert	kWh/100 km l/100 km	19,3–16,5	20,9–18,9	22,6–20,6 0,9–0,7	23,7–21,7 1,0–0,8
WLTP CO <sub>2</sub> -Emissionen gewichtet kombiniert	g/km	0	0	22,6–20,6	23,7–21,7
CO <sub>2</sub> -Klasse		A	A	B	B
CO <sub>2</sub> -Klasse bei entladener Batterie / gewichtet kombiniert				F	G–F
WLTP Reichweite in km		483–560	441–503		
WLTP Elektrische Reichweite in km (EAER)				83–95	82–89
Tankinhalt, ca.		–	–	60	60
<b>Räder/Reifen</b>					
Reifendimension		275/40 R19 105 Y XL 245/45 R19 102 Y XL	275/40 R19 105 Y XL 245/45 R19 102 Y XL	275/40 R19 105 Y XL 245/45 R19 102 Y XL	275/40 R19 105 Y XL 245/45 R19 102 Y XL
Raddimension		8,5Jx19 10Jx19	8,5Jx19 10Jx19	8,5Jx19 10Jx19	8,5Jx19 10Jx19
Material		Leichtmetall	Leichtmetall	Leichtmetall	Leichtmetall

Angaben zu Fahrleistung, Verbrauch und CO<sub>2</sub>-Emission gelten für Fahrzeuge mit Seriengetriebe.

<sup>1</sup> Das EG-Leergewicht bezieht sich auf ein Fahrzeug mit serienmäßiger Ausstattung und beinhaltet keine Sonderausstattungen. Im Leergewicht sind 90 % Tankfüllung sowie 75 kg für den Fahrer berücksichtigt. Optionale Ausstattungen können das Gewicht des Fahrzeugs, die Nutzlast sowie bei Einfluss auf die Aerodynamik die Höchstgeschwindigkeit verändern.

<sup>2</sup> Das tatsächliche Gesamtgewicht des Anhängers darf die maximal zulässige Anhängelast unter Berücksichtigung der maximal zulässigen Stützlast nicht übersteigen.

<sup>3</sup> Angaben zu Leistung für Benzinmotoren beziehen sich auf den Betrieb mit ROZ 98 Kraftstoff. Angaben zu Verbrauch beziehen sich auf den Betrieb mit Referenzkraftstoff gemäß VO (EU) 2007/715. Kraftstoffqualitäten bleifrei ROZ 91 und höher mit einem maximalen Ethanol-Anteil von 10 % (E10) sind zulässig. BMW empfiehlt die Verwendung von Superbenzin bleifrei ROZ 95.

<sup>4</sup> Die angegebene Ladezeit basiert auf einer AC-Ladeleistung von 11 kW.

<sup>5</sup> Die Ladeperformance ist abhängig von Ladezustand, Umgebungstemperatur, individuellem Fahrprofil und Nutzung von Nebenverbrauchern. Die dargestellten Reichweiten sind bezogen auf den WLTP Best Case. Die Ladezeiten gelten für Umgebungstemperaturen von 23°C nach vorangegangener Fahrt und können entsprechend des Nutzungsverhaltens abweichen.

<sup>6</sup> Weitere Informationen finden Sie unter [www.bmw.de/pkw\\_envkw](http://www.bmw.de/pkw_envkw)

Die technischen Daten, Verbrauchswerte und Anhängelasten beziehen sich nur auf ein Fahrzeug mit ab Werk verbauter Serien- und Sonderausstattung. Nachträglich verbaute Zubehör- bzw. Anbauteile sind nicht berücksichtigt.

# TECHNISCHE WERTE.

BMW 5er Diesel		520d	520d xDrive	540d xDrive
<b>Gewicht und Volumen</b>				
Leergewicht EG <sup>1</sup>	kg	1.910	1.970	2.050
Zulässiges Gesamtgewicht	kg	2.495	2.555	2.670
Zuladung	kg	660	660	695
Zulässige ungebremste Anhängelast <sup>2</sup>	kg	750	750	750
Zulässige gebremste Anhängelast bis max. 12% Steigung / max. 8% Steigung <sup>2</sup>	kg	2.000/2.000	2.000/2.000	2.000/2.000
Gepäckraumvolumen	l	570–1.700	570–1.700	570–1.700
<b>Gesamtfahrzeugantrieb<sup>3</sup></b>				
Antriebstyp		Diesel	Diesel	Diesel
Leistung	kW (PS)	145 (197)	145 (197)	223 (303)
Maximales Drehmoment	Nm	400	400	670
Getriebe		8-Gang Steptronic	8-Gang Steptronic	8-Gang Steptronic
Antriebsart		Hinterradantrieb	Allradantrieb	Allradantrieb
<b>BMW TwinPower Turbo Motor<sup>3</sup></b>				
Zylinder/Ventile	Anzahl	4/4	4/4	6/4
Hubraum	cm <sup>3</sup>	1.995	1.995	2.993
Nennleistung / Nenndrehzahl	kW (PS) / l/min	145 (197) / 4.000	145 (197) / 4.000	210 (286) / 4.000
Nenndrehmoment / Drehzahl	Nm / l/min	400 / 1.500–2.750	400 / 1.500–2.750	400 / 1.500–2.500
<b>Lithium-Ionen-Hochvoltbatterie</b>				
► Netto Batterieinhalt	kWh	–	–	–
► Ladezeit (0–100 %) <sup>4,5</sup>	h	–	–	–
<b>Elektromotor</b>				
Nennleistung	kW (PS)	8 (11)	8 (11)	13 (18)
Drehmoment	Nm	25	25	200
<b>Fahrleistung</b>				
Höchstgeschwindigkeit	km/h	220	218	250
Beschleunigung 0–100 km/h	s	7,5	7,5	5,4
<b>Verbrauch, Emissionen und Reichweite<sup>3</sup></b> (Tatsächlich mögliche Werte bei individueller Konfiguration) <sup>5</sup>				
Abgasnorm (typzugelassen)		EU6e	EU6e	EU6e
WLTP Energieverbrauch kombiniert	l/100 km	5,9–5,3	6,2–5,7	6,5–6,0
WLTP CO <sub>2</sub> -Emissionen gewichtet kombiniert	g/km	154–140	163–149	171–157
CO <sub>2</sub> -Klasse		E	F–E	F
Tankinhalt, ca.		60	60	60
<b>Räder / Reifen</b>				
Reifendimension		225/55 R18 102 Y XL	225/55 R18 102 Y XL	225/55 R18 102 Y XL
Raddimension		7,5Jx18	7,5Jx18	7,5Jx18
Material		Leichtmetall	Leichtmetall	Leichtmetall

Angaben zu Fahrleistung, Verbrauch und CO<sub>2</sub>-Emission gelten für Fahrzeuge mit Seriengetriebe.

<sup>1</sup> Das EG-Leergewicht bezieht sich auf ein Fahrzeug mit serienmäßiger Ausstattung und beinhaltet keine Sonderausstattungen. Im Leergewicht sind 90 % Tankfüllung sowie 75 kg für den Fahrer berücksichtigt. Optionale Ausstattungen können das Gewicht des Fahrzeugs, die Nutzlast sowie bei Einfluss auf die Aerodynamik die Höchstgeschwindigkeit verändern.

<sup>2</sup> Das tatsächliche Gesamtgewicht des Anhängers darf die maximal zulässige Anhängelast unter Berücksichtigung der maximal zulässigen Stützlast nicht übersteigen.

<sup>3</sup> Angaben zu Leistung für Benzinmotoren beziehen sich auf den Betrieb mit ROZ 98 Kraftstoff. Angaben zu Verbrauch beziehen sich auf den Betrieb mit Referenzkraftstoff gemäß VO (EU) 2007/715. Kraftstoffqualitäten bleifrei ROZ 91 und höher mit einem maximalen Ethanol-Anteil von 10 % (E10) sind zulässig. BMW empfiehlt die Verwendung von Superbenzin bleifrei ROZ 95.

<sup>4</sup> Die angegebene Ladezeit basiert auf einer AC-Ladeleistung von 11 kW.

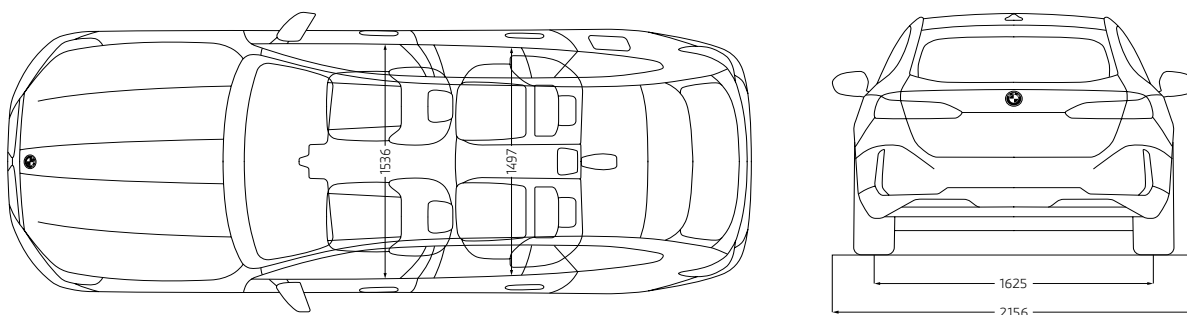
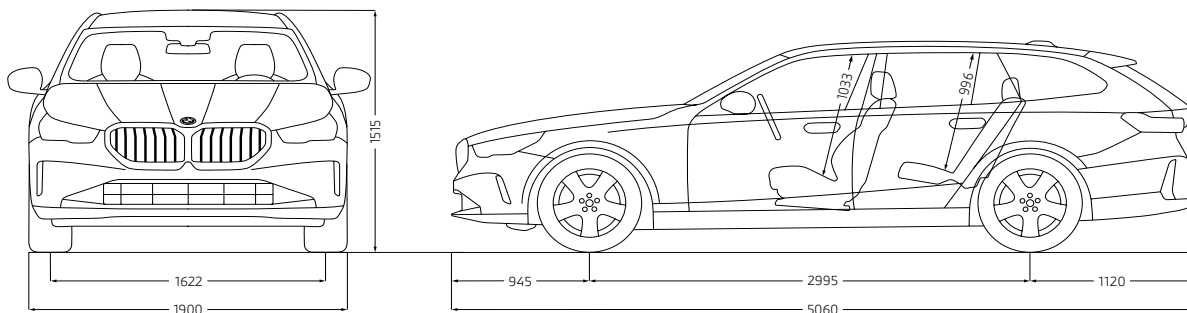
<sup>5</sup> Die Ladeperformance ist abhängig von Ladezustand, Umgebungstemperatur, individuellem Fahrprofil und Nutzung von Nebenverbrauchern. Die dargestellten Reichweiten sind bezogen auf den WLTP Best Case. Die Ladezeiten gelten für Umgebungstemperaturen von 23°C nach vorangegangener Fahrt und können entsprechend des Nutzungsverhaltens abweichen.

<sup>6</sup> Weitere Informationen finden Sie unter [www.bmw.de/pkw\\_envkv](http://www.bmw.de/pkw_envkv)

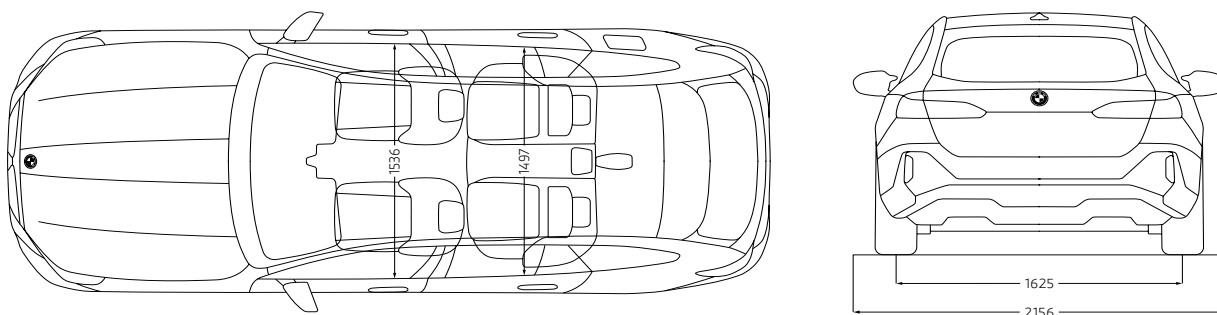
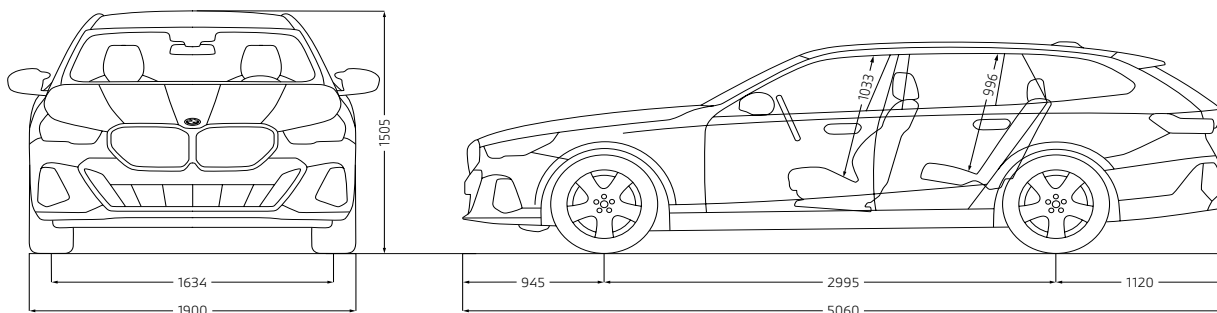
Die technischen Daten, Verbrauchswerte und Anhängelasten beziehen sich nur auf ein Fahrzeug mit ab Werk verbauter Serien- und Sonderausstattung. Nachträglich verbaute Zubehör- bzw. Anbauteile sind nicht berücksichtigt.

# TECHNISCHE WERTE.

## i5 eDRIVE40

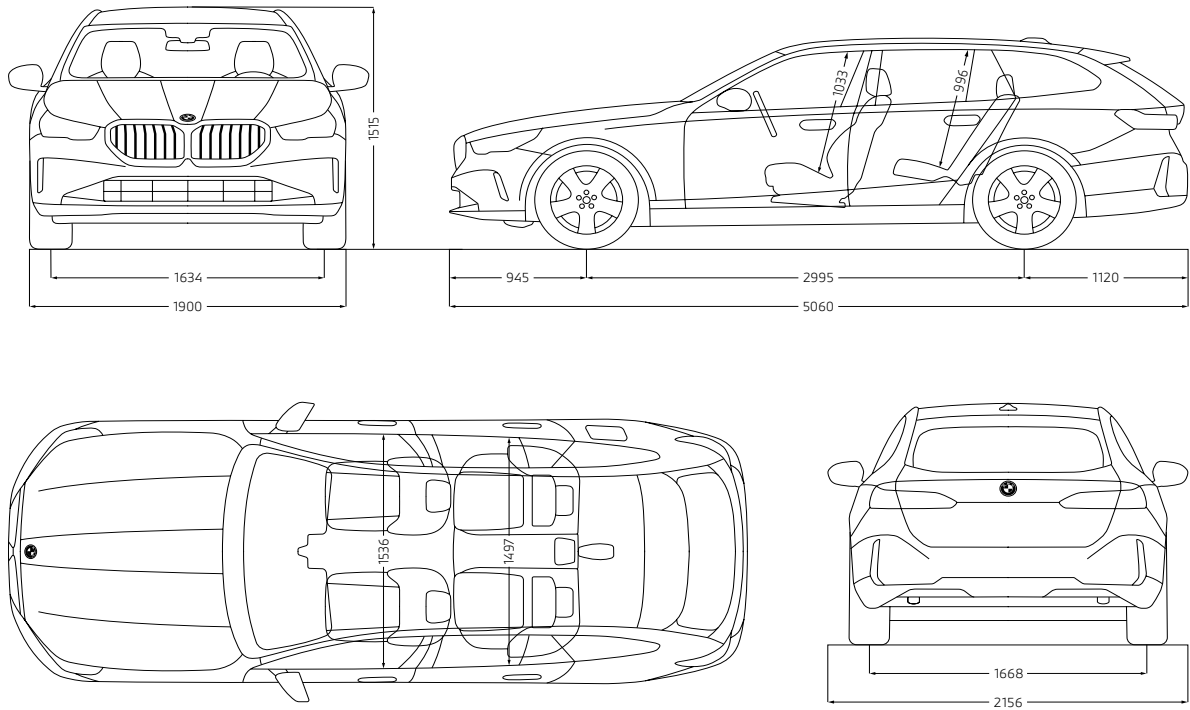


## i5 M60 xDRIVE.



# TECHNISCHE WERTE.

530e, 530e xDrive, 520d, 520d xDRIVE, 540d xDRIVE.



Jedes unserer Fahrzeuge lässt sich am Ende seiner Nutzungsphase, wie gesetzlich vorgeschrieben, zu mindestens 95 % verwerten sowie zu mindestens 85 % stofflich recyceln. Weitere Informationen finden Sie auf unserer Internetseite unter [www.bmw.de/recycling](http://www.bmw.de/recycling).

© BMW AG, München/Deutschland. Nachdruck, auch auszugsweise, nur mit schriftlicher Genehmigung von BMW AG, München.