

# THE X3



AUGUST 2025





#### Fahrzeugpreise & Modelle

- Fahrzeugpreise
- Serienausstattung
- M Sportpaket
- M Sportpaket Pro
- X3 M50 xDrive

#### Ausstattungen

- Räder und Reifen
- Farbwelt Exterieur
- Farbwelt Interieur
- Sonderausstattungen

#### Technische Werte

- Technische Werte

#### Ausgabe 1, 28.05.2025

Weitere Informationen erhalten Sie unter [www.bmw.de](http://www.bmw.de) und über unsere BMW Kundenbetreuung Montag bis Sonntag von 8.00 – 20.00 Uhr, Telefon 089 1250 160 00, E-Mail: [kundenbetreuung@bmw.de](mailto:kundenbetreuung@bmw.de)

Weitere Informationen sowie den Konfigurator des BMW X3 finden Sie online unter [www.bmw.de/X3](http://www.bmw.de/X3)



Jetzt konfigurieren

Die angegebenen Preise gelten für die in Deutschland angebotenen Modellausführungen. Alle dargestellten Preise verstehen sich als unverbindliche Preisempfehlung der BMW AG ab Werk ohne Überführungskosten.

Änderungen von Konstruktionen und Ausstattungen vorbehalten. Über den detaillierten Umfang der Sonderausstattungen und über weitere individuelle Ausstattungsmöglichkeiten (BMW Individual) informiert Sie gerne Ihr BMW Partner. Die technischen Daten, Verbrauchswerte und Anhängelasten beziehen sich auf ein Fahrzeug mit ab Werk verbauter Serien- und Sonderausstattung. Nachträglich verbaute Zubehör- bzw. Anbauteile sind nicht berücksichtigt.

# FAHRZEUGPREISE & MODELLE



# FAHRZEUGPREISE.

## PLUG-IN-HYBRID

	<b>X3 30e xDrive<sup>1</sup></b>		
Getriebe	8-Gang Steptronic mit Schaltwippen		
Zylinder/Hubraum, Anzahl/cm <sup>3</sup>	4/1.998		
Leistung Gesamtfahrzeugantrieb in kW (PS) <sup>1,2</sup>	220 (299)		
Verbrennungsmotor in kW (PS)	140 (190)		
E-Motor kW (PS)	135 (184)		
<b>Pflichtangaben gemäß Pkw EnVKV<sup>3</sup></b>			
Energieverbrauch, kombiniert WLTP in kWh/100 km	16,7		
Kraftstoffverbrauch, kombiniert WLTP in l/100 km <sup>4</sup>	3,3		
CO <sub>2</sub> -Emissionen, kombiniert WLTP in g/km	76		
CO <sub>2</sub> -Klasse bei entladener Batterie /kombiniert	G / B		
Kraftstoffverbrauch bei entladener Batterie, WLTP kombiniert l/100km	8,2		
<b>FAHRZEUGGRUNDPREIS</b>	<b>66.440,-</b> [55.798,32]		

## BENZINER

	<b>X3 20 xDrive</b>		
Getriebe	8-Gang Steptronic mit Schaltwippen		
Zylinder/Hubraum, Anzahl/cm <sup>3</sup>	4/1.998		
Leistung Gesamtfahrzeugantrieb in kW (PS) <sup>2</sup>	153 (208)		
Mit 48 V Mild-Hybrid-Technologie in kW (PS)	13 (18)		
<b>Pflichtangaben gemäß Pkw EnVKV<sup>3</sup></b>			
WLTP Energieverbrauch kombiniert in l/100km <sup>4</sup>	7,6		
WLTP CO <sub>2</sub> -Emissionen kombiniert in g/km	172		
CO <sub>2</sub> -Klasse	F		
<b>FAHRZEUGGRUNDPREIS</b>	<b>59.800,-</b> [50.252,10]		

**EUR inkl. 19% MwSt.** [EUR ohne MwSt.]

Dargestellt sind Fahrzeugpreise in **EUR inkl. 19% MwSt.** [EUR ohne MwSt.] als unverbindliche Preisempfehlung ab Werk ohne Überführungskosten.

### **BMW xDrive – das intelligente Allradsystem von BMW**

<sup>1</sup> Die Leistung ist abhängig vom Ladezustand der Batterie.

<sup>2</sup> Setzt sich zusammen aus verbrennungsmotorischem Antrieb (angegebener Nennwert) und elektrischem Antrieb (bis zu angegebenem Nennwert). Weitere Angaben finden Sie im Kapitel TECHNISCHE WERTE.

<sup>3</sup> Zusätzliche Information zu möglichen Werten bei individueller Konfiguration nach WLTP finden Sie im Kapitel TECHNISCHE WERTE.

<sup>4</sup> Angaben zu Leistung für Benzinmotoren beziehen sich auf den Betrieb mit Kraftstoff der Qualität ROZ 98. Angaben zu Verbrauch beziehen sich auf den Betrieb mit Referenzkraftstoff gemäß VO (EU) 1151/2017. Kraftstoffqualitäten bleifrei ROZ 91 und höher mit einem maximalen Ethanol-Anteil von 25 % (E25) sind zulässig. BMW empfiehlt die Verwendung eines Kraftstoffs mit ROZ 95. Für High-Performance-Automobile empfiehlt BMW die Verwendung eines Kraftstoffs mit ROZ 98.

# FAHRZEUGPREISE.

## DIESEL

	<b>X3 20d xDrive</b>	<b>X3 40d xDrive</b>	
Getriebe	8-Gang Steptronic mit Schaltwippen	8-Gang Steptronic mit Schaltwippen	
Zylinder/Hubraum, Anzahl/cm <sup>3</sup>	4/1.995	6/2.993	
Leistung Gesamtfahrzeugantrieb in kW (PS) <sup>2</sup>	145 (197)	223 (303)	
Mit 48 V Mild-Hybrid-Technologie in kW (PS)	8 (11)	13 (17)	
<b>Pflichtangaben gemäß Pkw EnVKV<sup>3</sup></b>			
Kraftstoffverbrauch, kombiniert WLTP in l/100 km <sup>4</sup>	6,5	6,7	
CO <sub>2</sub> -Emissionen, kombiniert WLTP in g/km	171	177	
CO <sub>2</sub> -Klasse	F	G	
<b>FAHRZEUGGRUNDPREIS</b>	<b>62.300,-</b> [52.352,94]	<b>70.400,-</b> [59.159,66]	

## BMW M AUTOMOBILE

	<b>X3 M50 xDrive</b>		
Getriebe	8-Gang Steptronic mit Schaltwippen		
Zylinder/Hubraum, Anzahl/cm <sup>3</sup>	6/2.998		
Leistung Gesamtfahrzeugantrieb in kW (PS) <sup>2</sup>	293 (398)		
Mit 48 V Mild-Hybrid-Technologie in kW (PS)	13 (18)		
<b>Pflichtangaben gemäß Pkw EnVKV<sup>3</sup></b>			
Kraftstoffverbrauch, kombiniert WLTP in l/100 km <sup>4</sup>	8,3		
CO <sub>2</sub> -Emissionen, kombiniert WLTP in g/km	189		
CO <sub>2</sub> -Klasse	G		
<b>FAHRZEUGGRUNDPREIS</b>	<b>84.500,-</b> [71.008,40]		

**EUR inkl. 19% MwSt.** [EUR ohne MwSt.]

Dargestellt sind Fahrzeugpreise in **EUR inkl. 19% MwSt.** [EUR ohne MwSt.] als unverbindliche Preisempfehlung ab Werk ohne Überführungskosten.

### **BMW xDrive – das intelligente Allradsystem von BMW**

<sup>1</sup> Die Leistung ist abhängig vom Ladezustand der Batterie.

<sup>2</sup> Setzt sich zusammen aus verbrennungsmotorischem Antrieb (angegebener Nennwert) und elektrischem Antrieb (bis zu angegebenem Nennwert). Weitere Angaben finden Sie im Kapitel TECHNISCHE WERTE.

<sup>3</sup> Zusätzliche Information zu möglichen Werten bei individueller Konfiguration nach WLTP finden Sie im Kapitel TECHNISCHE WERTE.

<sup>4</sup> Angaben zu Leistung für Benzinmotoren beziehen sich auf den Betrieb mit Kraftstoff der Qualität ROZ 98. Angaben zu Verbrauch beziehen sich auf den Betrieb mit Referenzkraftstoff gemäß VO (EU) 1151/2017. Kraftstoffqualitäten bleifrei ROZ 91 und höher mit einem maximalen Ethanol-Anteil von 25 % (E25) sind zulässig. BMW empfiehlt die Verwendung eines Kraftstoffs mit ROZ 95. Für High-Performance-Automobile empfiehlt BMW die Verwendung eines Kraftstoffs mit ROZ 98.

# AUSGEWÄHLTE SERIENAUSSTATTUNGEN.

	X3 30e xDrive	X3 20 xDrive	X3 20d xDrive	X3 40d xDrive	X3 M50 xDrive
<b>EXTERIEUR</b>					
<b>Uni Lackierung, Alpinweiß</b>	■	■	■	■	■
<b>18" Leichtmetallräder Y-Speiche 921</b> 8 Jx18 mit Bereifung 225/60 R19 Refined silver Hinweis: ohne Radschraubensicherung		■	■	■	
<b>19" Leichtmetallräder Doppelspeiche 903</b> 8,5 Jx19 mit Bereifung 245/50 R19 Refined silver Hinweis: ohne Radschraubensicherung	■				
<b>20" M Leichtmetallräder Doppelspeiche 1036 M Bicolor</b> vorn: 9 Jx20 mit Bereifung 255/45 R20 hinten: 10,5 Jx20 mit Bereifung 285/40 R20 Jetblack, glanzgedreht Hinweis: inkl. Radschraubensicherung					■
<b>Dachreling in Aluminium satiniert</b>	■	■	■	■	
<b>Dachreling in Hochglanz Shadow Line</b>					■
<b>M Hochglanz Shadow Line</b>					■
<b>M Hochglanz Shadow Line mit erweiterten Umfängen</b>					■
<b>BMW Iconic Glow Exterieurpaket</b>					■
<b>M Leuchten Shadow Line</b>					■
<b>M Sport Exterieurumfänge</b>					■
<b>Spezifische Zusatzumfänge M Sportpaket Pro</b>					■
<b>INTERIEUR</b>					
<b>Polster Econner   Vivid Grey</b>	■	■	■	■	
<b>Polster M Alcantara /Veganza-Kombination Schwarz</b>					■
<b>Interieurdekor Dark Graphite</b>	■	■	■	■	
<b>M Interieurdekor Aluminium Feinschliff</b>					■
<b>M Sicherheitsgurte</b>					■
<b>Fußmatten in Velours</b>	■	■	■	■	■
<b>M Dachhimmel anthrazit</b>					■
<b>Ambientes Licht inkl. BMW Interaction Bar mit kristalliner Glasoptik</b>	■	■	■	■	■
<b>2-Speichen Lenkrad</b>	■	■	■	■	
<b>M Lederlenkrad</b>					■

# AUSGEWÄHLTE SERIENAUSSTATTUNGEN.

	X3 30e xDrive	X3 20 xDrive	X3 20d xDrive	X3 40d xDrive	X3 M50 xDrive
<b>KONNEKTIVITÄT UND INFOTAINMENT</b>					
<b>BMW Live Cockpit Plus</b>	■	■	■	■	■
<ul style="list-style-type: none"> <li>– BMW Curved Display</li> <li>– Displaykombination mit 12,3" volldigitalem Instrumentendisplay und 14,9" Control Display</li> <li>– BMW Operating System 9</li> <li>– BMW Maps</li> <li>– Navigationsfunktion</li> <li>– Intuitive Bedienmöglichkeiten</li> <li>– Smartphone Integration<sup>5</sup></li> <li>– Bluetooth / WiFi Schnittstelle mit Freisprecheinrichtung</li> <li>– Audio Tuner mit Diversity-Empfang und RDS</li> <li>– 4G LTE Connectivity</li> <li>– Remote Software Upgrade</li> <li>– BMW My Modes</li> <li>– Intelligent Personal Assistant</li> <li>– USB Anschlüsse</li> <li>– Intelligenter Notruf inkl. TeleServices und BMW Unfallhilfe</li> <li>– BMW Digital Premium Dienste über Connected Drive Store kostenpflichtig buchbar<sup>6</sup></li> </ul>					
<b>Personal eSIM<sup>7</sup></b>	■	■	■	■	■
<b>BMW Controller</b>	■	■	■	■	■
<b>DAB -Tuner</b>	■	■	■	■	■
<b>HiFi Lautsprechersystem</b>					■
<b>Wireless Charging Ablage</b>	■	■	■	■	■
<b>ANTRIEB / FAHRDYNAMIK / FAHRWERK</b>					
<b>Steptronic Getriebe</b> mit Schaltwippen	■	■	■	■	■
<b>BMW xDrive</b>	■	■	■	■	■
<b>Variable Sportlenkung</b>					■
<b>M Sportbremse, rot hochglänzend</b>					■
<b>M Sportfahrwerk</b>					■
<b>BMW IconicSounds Electric</b>	■				
<b>AC-Laden Plus (11 kW)</b>	■				
<b>Ladekabel Professional (Mode 3) für öffentliches Laden</b>	■				

<sup>5</sup>Hinweis zur Nutzung: Smartphone Integration ist dauerhaft im Fahrzeug verfügbar. Sie enthält Apple CarPlay® sowie Android Auto®. Nutzbarkeit des Apple Dienstes CarPlay® bzw. Google Dienstes Android Auto® kann aufgrund möglicher zukünftiger technischer Entwicklungen (z. B. der Mobiltelefone) nicht dauerhaft gewährleistet werden. CarPlay® ist eine Marke von Apple Inc. Android Auto® ist eine Marke von Google LLC.

<sup>6</sup>Informationen zu den BMW ConnectedDrive Diensten, die AllgemeinenGeschäfts- und Nutzungsbedingungen BMW ConnectedDrive sowie die rechtlichen Hinweiszum Datenschutz finden Sie unter [www.bmw.de/kundenbetreuung-connecteddrive](http://www.bmw.de/kundenbetreuung-connecteddrive). Für Fragen können Sie sich auch an die BMW ConnectedDrive Hotline wenden, die telefonisch von Montag bis Sonntag von 8:00 bis 20:00 Uhr unter Tel. +49 89 1250 -160 10 sowie per E-Mail unter [bmw-connecteddrive@bmw.de](mailto:bmw-connecteddrive@bmw.de) zur Verfügung steht.

<sup>7</sup>In Fahrzeugen mit BMW Operating System 9 werden der SIM Reader und die zusätzlichen Funktionen, wie Telefonie und Hotspot, erst zu einem späteren Zeitpunkt via Remote Software Upgrade unterstützt.

# AUSGEWÄHLTE SERIENAUSSTATTUNGEN.

	X3 30e xDrive	X3 20 xDrive	X3 20d xDrive	X3 40d xDrive	X3 M50 xDrive
<b>FAHRERASSISTENZ UND SICHERHEIT</b>					
<b>Driving Assistant<sup>®</sup></b> Radarbasiertes Fahrerassistenzsystem bestehend aus: – Spurwechselwarnung – Querverkehrswarnung hinten mit Bremsengriff – Safe Exit – Prävention Heckkollision	■	■	■	■	■
<b>Vorbereitung Driving Assistant Plus</b>	■	■	■	■	■
<b>Parking Assistant<sup>®</sup></b> Kamera- und ultraschallbasiertes Assistenzsystem bestehend aus: – Parkassistent – Rückfahrassistent – Active Park Distance Control – Anhängeassistent – Rückfahrkamera	■	■	■	■	■
<b>Active Guard<sup>®</sup></b> – Spurverlassenswarnung mit aktiver Rückführung – Frontkollisionswarnung mit Bremsfunktion für Fahrzeuge/Personen/Radfahrer inkl. Abbiegen und an Kreuzungen – Linksabbiegewarnung (Fahrzeug) mit Bremsfunktion – Speed Limit Info inkl. Vorausschau und Überholverbotsanzeige sowie der manuelle Speed Limit Assist – Ausweichassistent	■	■	■	■	■
<b>Alarmanlage</b>	■	■	■	■	■
<b>Geschwindigkeitsregelung mit Bremsfunktion<sup>®</sup></b>	■	■	■	■	■
<b>Speed Limiter</b>	■	■	■	■	■
<b>Aufmerksamkeitsassistent<sup>®</sup></b>	■	■	■	■	■
<b>Akustischer Fußgängerschutz<sup>®</sup></b>	■				
<b>Wardreieck und Verbandkasten</b>	■	■	■	■	■
<b>Radschraubensicherung</b>					■
<b>Reifendruck - Kontrolle</b>	■	■	■	■	■
<b>Reifenreparatur Set</b>	■				
<b>Reifenpannenset Plus</b>		■	■	■	■
<b>KOMFORT UND FUNKTIONALITÄT</b>					
<b>LED-Scheinwerfer</b>	■	■	■	■	
<b>Adaptiver LED-Scheinwerfer</b>					■
<b>Erweitertes Außenspiegelpaket</b>	■	■	■	■	■
<b>Komfortzugang</b>	■	■	■	■	■
<b>Sitzverstellung, elektrisch, mit Memory für Fahrersitz</b>	■	■	■	■	■
<b>Sportsitze für Fahrer und Beifahrer</b> inkl. Lehnenbreitenverstellung für Fahrer	■	■	■	■	■
<b>Sitzheizung für Fahrer und Beifahrer</b>	■	■	■	■	■
<b>Sonnenschutzverglasung</b>					■
<b>Klimaautomatik mit 3-Zonenregelung</b>	■	■	■	■	■
<b>Fensterheber, elektrisch</b>	■	■	■	■	■
<b>Gepäckraumtrennnetz</b>	■	■	■	■	■
<b>Rücksitzlehne, umklappbar und 40:20:40 teilbar</b>	■	■	■	■	■

<sup>®</sup> Bitte beachten: Die in der Ausstattung enthaltenen Systemumfänge unterstützen nur innerhalb definierter Systemgrenzen. Verantwortung und Reaktion auf das reale Verkehrsgeschehen verbleiben beim/bei der jeweiligen Fahrer/-in. Die Funktion kann bei Dunkelheit, Nebel und starkem Gegenlicht eingeschränkt sein

# M SPORTPAKET.

Das **M Sportpaket** enthält neben der Serienausstattung zusätzliche Designumfänge und Ausstattungen, die um weitere Sonderausstattungen ergänzt werden können.

PREIS	SA-Nr.	EUR inkl. 19 % MwSt. [EUR ohne MwSt.]
<b>M Sportpaket</b>	337	
Für X3 20 xDrive, X3 20d xDrive, X3 40d xDrive		<b>3.900,-</b> [3.277,31]
Für X3 30e xDrive		<b>3.200,-</b> [2.689,08]

SA-Nr. EUR inkl. 19 % MwSt. [EUR ohne MwSt.]

## RÄDER UND REIFEN

<b>19" M Leichtmetallräder Y-Speiche 1035 M Bicolor</b> 8,5Jx19 mit Bereifung 245/50 R19 Midnight grey, glanzgedreht Hinweis: inkl. Radschraubensicherung	3HR	
--	-----	--

Eine Übersicht aller verfügbaren Räder finden Sie im Abschnitt RÄDER UND REIFEN.

## AUSSENFARBEN

UNI		
<b>Alpinweiß</b>	300	<b>Serie</b>
METALLIC		
<b>M Brooklyn Grau</b>	C4P	<b>960,-</b> [806,72]

Eine Übersicht aller verfügbaren Lackierungen finden Sie im Abschnitt FARBWELT EXTERIEUR.

## BMW INDIVIDUAL LACKIERUNGEN

<b>BMW Individual Frozen Deep Grey metallic</b>	C64	<b>2.880,-</b> [2.420,17]
---	-----	---------------------------

Eine Übersicht aller verfügbaren Lackierungen finden Sie im Abschnitt FARBWELT EXTERIEUR.

## POLSTER

M ALCANTARA/VEGANZA-KOMBINATION		
<b>M Alcantara/Veganza-Kombination I Schwarz</b>	KTSW	<b>-,-</b>

Eine Übersicht aller verfügbaren Polster finden Sie im Abschnitt FARBWELT INTERIEUR.

## INTERIEURLEISTEN

<b>M Interieurdekor Aluminium Feinschliff</b>	43W	
---	-----	--

Eine Übersicht aller verfügbaren Interieurleisten finden Sie im Abschnitt FARBWELT INTERIEUR.

# M SPORTPAKET.

Das **M Sportpaket** enthält neben der Serienausstattung zusätzliche Designumfänge und Ausstattungen, die um weitere Sonderausstattungen ergänzt werden können.

	SA-Nr.	EUR inkl. 19 % MwSt. [EUR ohne MwSt.]
WEITERE AUSSTATTUNGS-HIGHLIGHTS		
M Sport Exterieurumfänge	9T1	
M Sport Interieurumfänge	9T2	
M Sportfahrwerk	704	
Adaptives Fahrwerk	223	<b>600,-</b> [504,20]
Variable Sportlenkung	2VL	
M Hochglanz Shadow Line	760	
Dachreling in Hochglanz Shadow Line		
M Sportbremse, dunkelblau metallic	3M1	<b>700,-</b> [588,24]
M Dachhimmel Anthrazit	775	
M Lederlenkrad	710	
Spezifische Zusatzumfänge M Sportpaket	9TA	
M Einstiegsleisten, vorne		

# M SPORTPAKET PRO.

Das **M Sportpaket Pro** enthält neben der Serienausstattung zusätzliche Designumfänge und Ausstattungen, die um weitere Sonderausstattungen ergänzt werden können.

PREIS	SA-Nr.	EUR inkl. 19 % MwSt. [EUR ohne MwSt.]
<b>M Sportpaket Pro</b> Für 20 xDrive, 20d xDrive, 40d xDrive und 30e xDrive nur in Verbindung mit M Sportpaket und Premium Paket	33B	<b>1.950,-</b> [1.638,66]
X3 M50 xDrive		<b>Serie</b>

	SA-Nr.	EUR inkl. 19 % MwSt. [EUR ohne MwSt.]
<b>AUSSTATTUNGSUMFÄNGE</b>		
<b>BMW Iconic Glow Exterieurpaket</b>	3DP	
<b>M Sportbremse, rot hochglänzend</b>	3M2	
<b>M Leuchten Shadow Line</b>	3MF	
<b>M Sicherheitsgurte</b>	4GQ	
<b>M Hochglanz Shadow Line mit erweiterten Umfängen</b>	7M9	
<b>Spezifische Zusatzumfänge M Sportpaket Pro</b>	9TB	

# X3 M50 xDRIVE.

SA-Nr. EUR inkl. 19 % MwSt. [EUR ohne MwSt.]

## RÄDER UND REIFEN

### **20" M Leichtmetallräder Doppelspeiche 1036 M Bicolor**

vorn: 9 J x 20 mit Bereifung 255/45 R20  
hinten: 10,5 J x 20 mit Bereifung 285/40 R20  
Jetblack, glanzgedreht  
Hinweis: inkl. Radschraubensicherung

3HZ

Eine Übersicht aller verfügbaren Räder finden Sie im Abschnitt RÄDER UND REIFEN.

## AUSSENFARBEN

### UNI

### **Alpinweiß**

300

Eine Übersicht aller verfügbaren Aussenfarben finden Sie im Abschnitt FARBWELT EXTERIEUR.

## POLSTER

### M ALCANTARA/VEGANZA-KOMBINATION

### **M Alcantara/Veganza-Kombination | Schwarz**

KTSW

Eine Übersicht aller verfügbaren Polster finden Sie im Abschnitt FARBWELT INTERIEUR.

## INTERIEURLEISTEN

### **M Interieurdekor Aluminium Feinschliff**

43W

Eine Übersicht aller verfügbaren Interieurleisten finden Sie im Abschnitt FARBWELT INTERIEUR.

# X3 M50 xDRIVE.

SA-Nr. EUR inkl. 19 % MwSt. [EUR ohne MwSt.]

## WEITERE AUSSTATTUNGS-HIGHLIGHTS

M Sportpaket Pro	33B	
M Sportbremse, rot hochglänzend	3M2	
M Leuchten Shadow Line	3MF	
M Sicherheitsgurte	4GQ	
M Hochglanz Shadow Line mit erweiterten Umfängen	7M9	
M Sport Exterieurumfänge	9T1	
M Sport Interieurumfänge	9T2	
Spezifische Zusatzumfänge M Sportpaket	9TA	
Spezifische Zusatzumfänge M Sportpaket Pro	9TB	
M Sporfahrwerk	704	
Adaptives M Fahrwerk	2VF	700,- [588,24]
Variable Sportlenkung	2VL	
M Hochglanz Shadow Line	760	
M Dachhimmel Anthrazit	775	
M Lederlenkrad	710	
M Sicherheitsgurte		
M Einstiegsleisten, vorne		
BMW Iconic Glow Exterieurpaket	3DP	
Adaptiver LED-Scheinwerfer	552	
Sonnenschutzverglasung	420	
Dachreling in Hochglanz Shadow Line		
HiFi Lautsprechersystem	676	



AUSSTATTUNGEN



# RÄDER UND REIFEN.

	SA-Nr.	EUR inkl. 19% MwSt. [EUR ohne MwSt.]	X3 30e xDrive	X3 20 xDrive	X3 20d xDrive	X3 40d xDrive	X3 M50 xDrive
<b>18" Leichtmetallräder Y-Speiche 921</b> 8 Jx18 mit Bereifung 225/60 R18 Refined silver  Nicht in Verbindung mit M Sportpaket	3HN		■	■	■	■	
<b>19" Leichtmetallräder Doppelspeiche 903</b> 8,5 Jx19 mit Bereifung 245/50 R19 Refined silver  Hinweis: inkl. Radschraubensicherung (nicht für X3 30e xDrive)  Nicht in Verbindung mit M Sportpaket	1F0	<b>950,-</b> [798,32]	■	□	□	□	
<b>19" Aerodynamikräder 941 Bicolor</b> 8,5 Jx19 mit Bereifung 245/50 R19 Midnight grey, glanzgedreht  Hinweis: inkl. Radschraubensicherung  Nicht in Verbindung mit M Sportpaket	3HP	<b>1.400,-</b> [1.176,47]		□	□	□	
		<b>600,-</b> [504,20]	□				
<b>19" M Leichtmetallräder Y-Speiche 1035 M Bicolor</b> 8,5 Jx19 mit Bereifung 245/50 R19 Midnight grey, glanzgedreht  Hinweis: inkl. Radschraubensicherung  Nur in Verbindung mit M Sportpaket	3HR	<b>-,-</b>	□	□	□	□	
<b>20" Aerodynamikräder 906 Bicolor<sup>1</sup></b> vorn: 9 Jx20 mit Bereifung 255/45 R20 hinten: 10,5 Jx20 mit Bereifung 285/40 R20 Midnight grey, glanzgedreht  Hinweis: inkl. Radschraubensicherung  Nicht in Verbindung mit M Sportpaket	3HT	<b>2.500,-</b> [2.100,84]		□	□	□	
		<b>1.550,-</b> [1.302,52]	□				
<b>20" M Aerodynamikräder 906 M Bicolor<sup>1</sup></b> vorn: 9 Jx20 mit Bereifung 255/45 R20 hinten: 10,5 Jx20 mit Bereifung 285/40 R20 Jetblack, glanzgedreht  Hinweis: inkl. Radschraubensicherung  Nur in Verbindung mit M Sportpaket und X3 M50 xDrive	3HW	<b>500,-</b> [420,17]					□
		<b>1.600,-</b> [1.344,54]	□	□	□	□	
<b>20" M Leichtmetallräder Doppelspeiche 1036 M Bicolor<sup>1</sup></b> vorn: 9 Jx20 mit Bereifung 255/45 R20 hinten: 10,5 Jx20 mit Bereifung 285/40 R20 Jetblack, glanzgedreht  Hinweis: inkl. Radschraubensicherung  Nur in Verbindung mit M Sportpaket und X3 M50 xDrive	3HZ						■
		<b>1.300,-</b> [1.092,44]	□	□	□	□	
<b>21" M Leichtmetallräder Sternspeiche 1037 M Jetblack matt</b> vorn: 9 Jx21 mit Bereifung 255/40 R21 hinten: 10,5 Jx21 mit Bereifung 285/35 R21 Jetblack, matt  Hinweis: inkl. Radschraubensicherung  Nur in Verbindung mit M Sportpaket und X3 M50 xDrive	3N2	<b>2.500,-</b> [2.100,84]		□	□	□	
		<b>1.100,-</b> [924,37]					□
<b>21" M Leichtmetallräder Sternspeiche 1037 M Bicolor</b> vorn: 9 Jx21 mit Bereifung 255/40 R21 hinten: 10,5 Jx21 mit Bereifung 285/35 R21 Jetblack, glanzgedreht  Hinweis: inkl. Radschraubensicherung	3N3	<b>1.050,-</b> [882,35]					□
<b>21" BMW Individual Aerodynamikräder 910 I Bicolor</b> vorn: 9 Jx21 mit Bereifung 255/40 R21 hinten: 10,5 Jx21 mit Bereifung 285/35 R21 Jetblack, glanzgedreht  Hinweis: inkl. Radschraubensicherung  In Verbindung mit M Sportpaket	3N4	<b>4.000,-</b> [3.361,34]		□	□	□	
		<b>3.050,-</b> [2.563,03]	□				
		<b>1.750,-</b> [1.470,59]					□
		<b>2.850,-</b> [2.394,96]	□	□	□	□	

<sup>1</sup> Gegen Aufpreis auch mit Sportbereifung erhältlich. Die Sportreifen tragen signifikant zur Erhöhung des Verbrauchs und Reduzierung der Reichweite bei.

BLEIBEN SIE IN DER SPUR.

Für die Originalbereifung Ihres BMW und alle bei BMW erworbenen Komplettäder und Reifen mit Sternmarkierung erhalten Sie automatisch und ohne Zusatzkosten die 36-monatige BMW Reifenversicherung mit bis zu 100% Kostenersatz im 1. Jahr. Erfahren Sie mehr unter [www.bmw.de/bmw-raeder-reifen](http://www.bmw.de/bmw-raeder-reifen) oder bei Ihrem BMW Partner. (Die BMW Reifenversicherung ist ein Produkt der Allianz Versicherungs-AG).

■ Serienausstattung □ Sonderausstattung –,- Sonderausstattung ohne Mehr-/ Minderpreis

# FARBWELT EXTERIEUR.

	SA-Nr.	EUR inkl. 19% MwSt. [EUR ohne MwSt.]	X3 30e xDrive	X3 20 xDrive	X3 20d xDrive	X3 40d xDrive	X3 M50 xDrive
UNI							
Alpinweiß	300		■	■	■	■	■
METALLIC							
Saphirschwarz Sophistograu Brillanteffekt Fire Red Dune Grey Artic Race Blue	475 A90 C68 C7A C4F	960,- [806,72]	□	□	□	□	□
Mineralweiß Skyscraper Grau Nicht in Verbindung mit M Sportpaket	A96 C4W	960,- [806,72]	□	□	□	□	
M Brooklyn Grau Nur in Verbindung mit M Sportpaket und X3 M50 xDrive	C4P	960,- [806,72]	□	□	□	□	□
BMW INDIVIDUAL LACKIERUNGEN							
BMW Individual Tansanitblau metallic	C3Z	1.920,- [1.613,45]	□	□	□	□	□
BMW Individual Frozen Deep Grey metallic Nur in Verbindung mit M Sportpaket und X3 M50 xDrive	C64	2.880,- [2.420,17]		□	□		□
BMW Individual Frozen Pure Grey metallic	C5A	2.880,- [2.420,17]		□	□		□
BMW Individual Sonderlackierung	490	4.900,- [4.117,65]		□	□		□

# FARBWELT INTERIEUR.

	SA-Nr.	EUR inkl. 19% MwSt. [EUR ohne MwSt.]	X3 30e xDrive	X3 20 xDrive	X3 20d xDrive	X3 40d xDrive	X3 M50 xDrive
<b>POLSTER</b>							
<b>STOFF</b>							
<b>Econeer   Vivid Grey</b>	ECJ7	-,-	■	■	■	■	□
In Verbindung mit M Sportpaket		-,-	□	□	□	□	□
<b>M ALCANTARA/VEGANZA-KOMBINATION</b>							
<b>M Alcantara/Veganza-Kombination   Schwarz</b> Nur in Verbindung mit M Sportpaket und X3 M50 xDrive	KTSW	-,-	□	□	□	□	■
<b>LEDEROPTIK</b>							
<b>Veganza perforiert und gesteppt</b>							
<b>Calm Beige</b> <b>Espresso Braun</b> <b>Schwarz</b>	KSJ6 KSJX KSSW	<b>900,-</b> [756,30]	□	□	□	□	□
In Verbindung mit M Sportpaket		-,-	□	□	□	□	□
		-,-	□	□	□	□	□
<b>BMW INDIVIDUAL LEDER</b>							
<b>BMW Individual Leder Merino</b>							
<b>Schwarz/Atlasgrau</b> <b>Bernstein/Atlasgrau</b>	VCJL VCKJ	<b>3.350,-</b> [2.815,13]	□	□	□	□	□
		<b>2.450,-</b> [2.058,82]					□
In Verbindung mit M Sportpaket		<b>2.450,-</b> [2.058,82]	□	□	□	□	□
			□	□	□	□	□
<b>INTERIEURLEISTEN</b>							
<b>Interieurdekor Dark Graphite</b> Nicht in Verbindung mit M Sportpaket	43X		■	■	■	■	
<b>M Interieurdekor Aluminium Feinschliff</b> Nur in Verbindung mit M Sportpaket und X3 M50 xDrive	43W	-,-	□	□	□	□	■
<b>BMW INDIVIDUAL INTERIEURLEISTEN</b>							
<b>BMW Individual Edelholzausführung Magnolie mit Feindruck</b>	43Y	<b>150,-</b> [126,05]	□	□	□	□	□
		<b>100,-</b> [84,03]					□
In Verbindung mit M Sportpaket		<b>100,-</b> [84,03]	□	□	□	□	□

# SONDERAUSSTATTUNGEN.

	SA-Nr.	EUR inkl. 19% MwSt. [EUR ohne MwSt.]	X3 30e xDrive	X3 20 xDrive	X3 20d xDrive	X3 40d xDrive	X3 M50 xDrive
<b>AUSSTATTUNGSPAKETE</b>							
<b>Innovationspaket</b> bestehend aus:	7EW	<b>2.750,-</b> [2.310,92]	<input type="checkbox"/>	<input type="checkbox"/>	<input type="checkbox"/>	<input type="checkbox"/>	<input type="checkbox"/>
BMW Live Cockpit Professional – Navigationsführung mit „Augmented View“ – BMW Head-Up Display  Driving Assistant Plus Kamera- und radarbasiertes Fahrerassistenzsystem bestehend aus: – Aktiven Geschwindigkeitsregelung – Lenk- und Spurführungsassistent (Basis) – Automatischer Speed Limit Assist – Spurverlassenswarnung mit Fahrbahnrückführung – Frontkollisionwarnung mit Bremsengriff  Parking Assistant Plus Kamera- und ultraschallbasiertes Assistenzsystem bestehend: – Surround View System – Remote View 3D – Drive Recorder – Anti-Diebstahl-Recorder  Innenraumkamera  (Ausstattungsalternative mit reduziertem Preis Driving Assistant Professional und Parking Assistant Professional, weitere Informationen siehe S.19)							
<b>Comfort Paket</b>	7VB	<b>1.650,-</b> [1.386,55]	<input type="checkbox"/>			<input type="checkbox"/>	<input type="checkbox"/>
– Aktive Sitzbelüftung vorn (Hinweis: nur für X3 40d xDrive, 30e xDrive und X3 M50 xDrive) – Sitzheizung vorn und hinten – Sonnenschutzrollo, hintere Türseitenscheiben  Nicht in Verbindung mit Polster Econeer I Vivid Grey							
<b>Premium Paket</b>	7VK	<b>1.680,-</b> [1.411,76]	<input type="checkbox"/>	<input type="checkbox"/>	<input type="checkbox"/>	<input type="checkbox"/>	
– Harman Kardon Surround Sound System – Adaptiver LED-Scheinwerfer (Hinweis: nur für X3 20 xDrive, X3 20d xDrive, X3 40d xDrive und X3 30e xDrive) – Travel & Comfort System – Lordosenstütze für Fahrer und Beifahrer							

# SONDERAUSSTATTUNGEN.

	SA-Nr.	EUR inkl. 19% MwSt. [EUR ohne MwSt.]	X3 30e xDrive	X3 20 xDrive	X3 20d xDrive	X3 40d xDrive	X3 M50 xDrive
<b>INTERIEUR</b>							
<b>Lenkradheizung</b>	248	<b>320,-</b> [268,91]	<input type="checkbox"/>	<input type="checkbox"/>	<input type="checkbox"/>	<input type="checkbox"/>	<input type="checkbox"/>
<b>Instrumententafel Luxury</b>	4NW	<b>500,-</b> [420,17]	<input type="checkbox"/>	<input type="checkbox"/>	<input type="checkbox"/>	<input type="checkbox"/>	<input type="checkbox"/>
Instrumententafel und obere Türverkleidung aus modernem, nachhaltigem Stoff							
Nicht in Verbindung mit Polster Econeer I Vivid Grey							
<b>ANTRIEB/FAHRDYNAMIK/FAHRWERK</b>							
<b>Adaptives Fahrwerk</b>	223	<b>1.100,-</b> [924,37]	<input type="checkbox"/>	<input type="checkbox"/>	<input type="checkbox"/>	<input type="checkbox"/>	
Nur in Verbindung mit Variable Sportlenkung							
In Verbindung mit M Sportpaket							
<b>Variable Sportlenkung</b>	2VL	<b>-,-</b>	<input type="checkbox"/>	<input type="checkbox"/>	<input type="checkbox"/>	<input type="checkbox"/>	<input checked="" type="checkbox"/>
Nur in Verbindung mit M Sportfahrwerk, Adaptives Fahrwerk							
<b>Adaptives M Fahrwerk</b>	2VF	<b>700,-</b> [588,24]					<input type="checkbox"/>
<b>FAHRASSISTENZ UND SICHERHEIT</b>							
<b>Driving Assistant Plus</b>	5AT	<b>850,-</b> [714,29]	<input type="checkbox"/>	<input type="checkbox"/>	<input type="checkbox"/>	<input type="checkbox"/>	<input type="checkbox"/>
Kamera- und radarbasiertes Fahrerassistenzsystem bestehend aus:							
<ul style="list-style-type: none"> <li>- Aktiven Geschwindigkeitsregelung</li> <li>- Lenk- und Spurführungsassistent (Basis)</li> <li>- Automatischer Speed Limit Assist</li> <li>- Spurverlassenswarnung mit Fahrbohrückführung</li> <li>- Frontkollisionwarnung mit Bremsengriff</li> </ul>							
Im Umfang Innovationspaket enthalten							
Nicht in Verbindung mit Driving Assistant Professional							
<b>Driving Assistant Professional<sup>2</sup></b>	5AU	<b>2.100,-</b> [1.764,71]	<input type="checkbox"/>	<input type="checkbox"/>	<input type="checkbox"/>	<input type="checkbox"/>	<input type="checkbox"/>
Kamera-/radarbasiertes Fahrerassistenzsystem aus folgenden Funktionen inkl. den Inhalten des Driving Assistant Plus:							
<ul style="list-style-type: none"> <li>- Lenk- und Spurführungsassistent inkl. Stauassistent</li> <li>- Nothalteassistent</li> <li>- Automatischer Speed Limit Assist</li> <li>- Spurwechselassistent</li> <li>- Abstandsregelung mit aktiver Navigationsführung</li> <li>- Spurhalteassistent mit aktiven Seitenkollisionsschutz</li> <li>- Querverkehrswarnung vorne/hinten</li> <li>- Frontkollisionwarnung mit Bremsengriff</li> <li>- Ausweichhilfe</li> <li>- Ausstiegswarnung (Safe Exit)</li> <li>- Rettungsgassenassistent</li> <li>- Ampelerkennung</li> <li>- Kreuzungswarnung / Vorfahrtswarnung</li> <li>- Situative Rechtsüberholvermeidung</li> <li>- Falschfahrwarnung</li> </ul>							
Nur in Verbindung mit Innovationspaket							
<b>Parking Assistant Professional</b>	5DW	<b>300,-</b> [252,10]	<input type="checkbox"/>	<input type="checkbox"/>	<input type="checkbox"/>	<input type="checkbox"/>	<input type="checkbox"/>
Kamera- und ultraschallbasiertes Assistenzsystem bestehend aus Parkassistenten Professional einschließlich Remotebedienung (Smartphone) sowie den Funktionen des 'Parking Assistant' und des 'Parking Assistant Plus'.							
<ul style="list-style-type: none"> <li>- Ferngesteuertes Parken</li> <li>- Manöverierassistent</li> <li>- Rückfahrassistent</li> </ul>							
Nur in Verbindung mit Innovationspaket							

# SONDERAUSSTATTUNGEN.

	SA-Nr.	EUR inkl. 19% MwSt. [EUR ohne MwSt.]	X3 30e xDrive	X3 20 xDrive	X3 20d xDrive	X3 40d xDrive	X3 M50 xDrive
<b>KOMFORT UND FUNKTIONALITÄT</b>							
<b>BMW Iconic Glow Exterieurpaket</b> Im Umfang M Sportpaket Pro enthalten	3DP	<b>500,-</b> [420,17]	<input type="checkbox"/>	<input type="checkbox"/>	<input type="checkbox"/>	<input type="checkbox"/>	<input checked="" type="checkbox"/>
<b>Panorama Glasdach</b>	402	<b>1.500,-</b> [1.260,50]	<input type="checkbox"/>	<input type="checkbox"/>	<input type="checkbox"/>	<input type="checkbox"/>	<input type="checkbox"/>
<b>Sonnenschutzverglasung</b>	420	<b>480,-</b> [403,36]	<input type="checkbox"/>	<input type="checkbox"/>	<input type="checkbox"/>	<input type="checkbox"/>	<input checked="" type="checkbox"/>
<b>Standheizung</b>	536	<b>1.450,-</b> [1.218,49]		<input type="checkbox"/>	<input type="checkbox"/>	<input type="checkbox"/>	<input type="checkbox"/>
<b>Anhängerkupplung</b>	3AC	<b>1.150,-</b> [966,39]	<input type="checkbox"/>	<input type="checkbox"/>	<input type="checkbox"/>	<input type="checkbox"/>	<input type="checkbox"/>



TECHNISCHE WERTE

# TECHNISCHE WERTE.

<b>BMW X3 Plug-In-Hybride / Benziner / Diesel</b>	<b>X3 30e xDrive</b>	<b>X3 20 xDrive</b>	<b>X3 20d xDrive</b>	<b>X3 40d xDrive</b>	<b>X3 M50 xDrive</b>
<b>Gesamtfahrzeugantrieb</b>					
Antriebstyp	Benzin Plug-in-Hybrid	Benzin 48 Volt Mild-Hybrid	Diesel 48 Volt Mild-Hybrid	Diesel 48 Volt Mild-Hybrid	Benzin 48 Volt Mild-Hybrid
Leistung in kW (PS) <sup>1,2,6</sup>	220 (299)	153 (208)	145 (197)	223 (303)	293 (398)
Drehmoment in Nm <sup>1,2</sup>	450	330	400	670	580
Getriebe	8-Gang Steptronic mit Schaltwippen	8-Gang Steptronic mit Schaltwippen	8-Gang Steptronic mit Schaltwippen	8-Gang Steptronic mit Schaltwippen	8-Gang Steptronic mit Schaltwippen
Antriebsart	Allradantrieb	Allradantrieb	Allradantrieb	Allradantrieb	Allradantrieb
<b>TwinPower Turbo Verbrennungsmotor<sup>1</sup></b>					
Zylinder	4	4	4	6	6
Hubraum in cm <sup>3</sup>	1.998	1.998	1.995	2.993	2.998
Nennleistung in kW (PS) / 1/min	140 (190) / 4.400 – 6.500	140 (190) / 4.400 – 6.500	145 (197) / 4.000	210 (286) / 4.000	280 (381) / 5.200 – 6.250
Nennmoment in Nm / 1/min	310 / 1.500 – 4.000	310 / 1.500 – 4.000	400 / 1.500 – 2.750	650 / 1.500 – 2.500	540 / 1.900 – 4.800
<b>Elektromotor<sup>6,8</sup></b>					
(Nenn-) Leistung in kW (PS)	135 (184)	13 (18)	8 (11)	13 (18)	13 (18)
(Nenn-) Drehmoment in Nm	250	200	25	200	200
<b>Fahrleistung</b>					
Beschleunigung 0-100 km/h in s	6,2	7,8	7,7	5,4	4,6
Höchstgeschwindigkeit in km/h	215	215	215	245	250
Höchstgeschwindigkeit elektr. in km/h	140	–	–	–	–
<b>Verbrauch, Emissionen und Reichweite<sup>1</sup></b> (Tatsächlich mögliche Werte bei individueller Konfiguration)					
Abgasnorm (typzugelassen)	EU6e-bis	EU6e-bis-FCM	EU6e-bis-FCM	EU6e-bis-FCM	EU6e-bis-FCM
Energieverbrauch, kombiniert WLTP in kWh/100 km	16,7 – 15,9	–	–	–	–
Kraftstoffverbrauch, kombiniert WLTP in l/100 km <sup>7</sup>	3,3 – 2,8	7,6 – 6,9	6,5 – 5,8	6,7 – 6,2	8,3 – 7,7
Kraftstoffverbrauch bei entladener Batterie, WLTP kombiniert l/100km	8,2 – 7,5	–	–	–	–
CO <sub>2</sub> -Klasse, kombiniert <sup>7</sup>	B	F	F – E	G – F	G – F
CO <sub>2</sub> -Klasse bei entladener Batterie	G – F	–	–	–	–
CO <sub>2</sub> -Emissionen, kombiniert WLTP in g/km <sup>7</sup>	76 – 64	172 – 156	171 – 153	177 – 162	189 – 175
CO <sub>2</sub> -Emissionen bei entladener Batterie WLTP in g/km	186 – 171	–	–	–	–
Standgeräusch in dB(A) / 1/min <sup>9</sup>	74/3.750	75/3.750	72/3.000	74/3.000	88/3.750
Vorbeifahrtgeräusch in dB(A) <sup>9</sup>	65	65	65	65	67
Elektrische Reichweite, WLTP in km <sup>9</sup>	80 – 88	–	–	–	–
Elektrische Reichweite, WLTP (innerorts) in km <sup>9</sup>	88 – 99	–	–	–	–
<b>Batterie / Laden</b>					
Energieinhalt Batterie in kWh, Netto	19,7	–	–	–	–
Maximale Ladeleistung AC in kW	11	–	–	–	–
Minimale Ladedauer AC 0–100 % Ladezustand in h	2:15	–	–	–	–

<sup>1</sup> Angaben zu Leistung für Benzinmotoren beziehen sich auf den Betrieb mit Kraftstoff der Qualität ROZ 98. Angaben zu Verbrauch beziehen sich auf den Betrieb mit Referenzkraftstoff gemäß VO (EU) 715/2007. Kraftstoffqualitäten bleifrei ROZ 91 und höher mit einem maximalen Ethanol-Anteil von 10 % (E10) sind zulässig. BMW empfiehlt die Verwendung eines Kraftstoffs mit ROZ 95. Für High-Performance-Automobile empfiehlt BMW die Verwendung eines Kraftstoffs mit ROZ 98.

<sup>2</sup> Setzt sich zusammen aus verbrennungsmotorischem Antrieb (angegebener Nennwert) und elektrischem Antrieb (bis zu angegebenem Nennwert).

<sup>3</sup> Die gemäß UN/ECE Regelung Nr. 51/EU-Verordnung 540/2014 gemessenen Werte sind gerundet.

<sup>4</sup> Das EG-Leergewicht bezieht sich auf ein Fahrzeug mit serienmäßiger Ausstattung und beinhaltet keine Sonderausstattungen. Im Leergewicht sind 90% Tankfüllung sowie 75 kg für den Fahrer berücksichtigt. Optionale Ausstattungen können das Gewicht des Fahrzeugs, die Nutzlast sowie bei Einfluss auf die Aerodynamik die Höchstgeschwindigkeit verändern.

<sup>5</sup> Anhängelast abhängig der Fahrzeugausstattung

<sup>6</sup> Leistung abhängig vom Ladezustand der Batterie.

<sup>7</sup> Bei Plug-in-Hybrid: Gewichtet, kombiniert (EC AC Charge Weighted).

<sup>8</sup> Bei Plug-in-Hybrid: Der rein elektrische Antrieb steht bei Temperaturen unter 0 Grad Celsius erst nach einigen Kilometern zur Verfügung, wenn sich die Batterie auf den betriebsfähigen Zustand erwärmt hat.

<sup>9</sup> Reichweite abhängig von unterschiedlichen Faktoren, insbesondere: persönlicher Fahrstil, Streckenbeschaffenheit, Außentemperatur, Heizung/Klimatisierung, Vortemperierung.

# TECHNISCHE WERTE.

BMW X3 Plug-In-Hybride / Benziner / Diesel	X3 30e xDrive	X3 20 xDrive	X3 20d xDrive	X3 40d xDrive	X3 M50 xDrive
<b>Abmessung / Gewichte</b>					
Leergewicht in kg <sup>4</sup>	2.140	1.930	1.965	2.050	2.055
Zulässiges Gesamtgewicht in kg	2.710	2.500	2.535	2.620	2.625
Zuladung in kg	645	645	645	645	645
Zulässige ungebremste Anhängelast	750	750	750	750	750
Maximale Anhängelast gebremst, 12% Steigung / Stützlast in kg <sup>5</sup>	2.000	2.400	2.500	2.500	2.500
Gepäckraumvolumen in l	460	570	570	570	570
Tankinhalt in l	50	65	60	60	65

<sup>1</sup> Angaben zu Leistung für Benzinmotoren beziehen sich auf den Betrieb mit Kraftstoff der Qualität ROZ 98. Angaben zu Verbrauch beziehen sich auf den Betrieb mit Referenzkraftstoff gemäß VO (EU) 715/2007. Kraftstoffqualitäten bleifrei ROZ 91 und höher mit einem maximalen Ethanol-Anteil von 10 % (E10) sind zulässig. BMW empfiehlt die Verwendung eines Kraftstoffs mit ROZ 95. Für High-Performance-Automobile empfiehlt BMW die Verwendung eines Kraftstoffs mit ROZ 98.

<sup>2</sup> Setzt sich zusammen aus verbrennungsmotorischem Antrieb (angegebener Nennwert) und elektrischem Antrieb (bis zu angegebenem Nennwert).

<sup>3</sup> Die gemäß UN/ECE Regelung Nr. 51/EU-Verordnung 540/2014 gemessenen Werte sind gerundet.

<sup>4</sup> Das EG-Leergewicht bezieht sich auf ein Fahrzeug mit serienmäßiger Ausstattung und beinhaltet keine Sonderausstattungen. Im Leergewicht sind 90% Tankfüllung sowie 75 kg für den Fahrer berücksichtigt. Optionale Ausstattungen können das Gewicht des Fahrzeugs, die Nutzlast sowie bei Einfluss auf die Aerodynamik die Höchstgeschwindigkeit verändern.

<sup>5</sup> Anhängelast abhängig der Fahrzeugausstattung

<sup>6</sup> Leistung abhängig vom Ladezustand der Batterie.

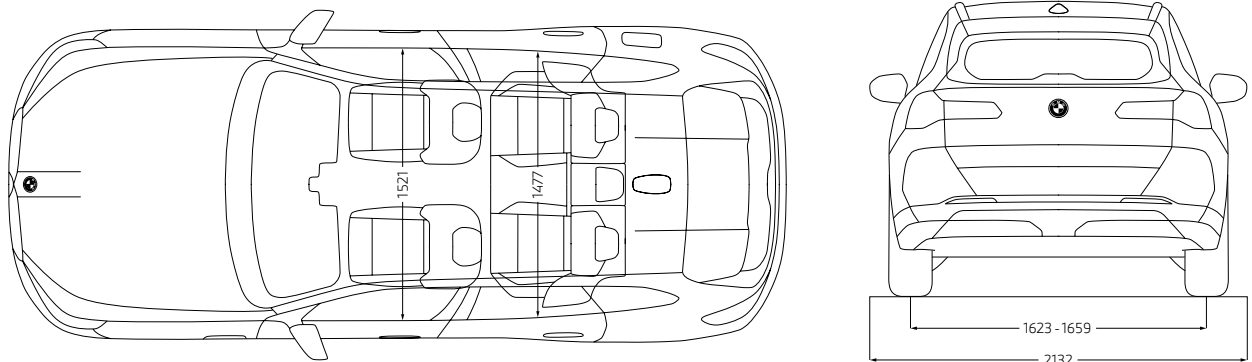
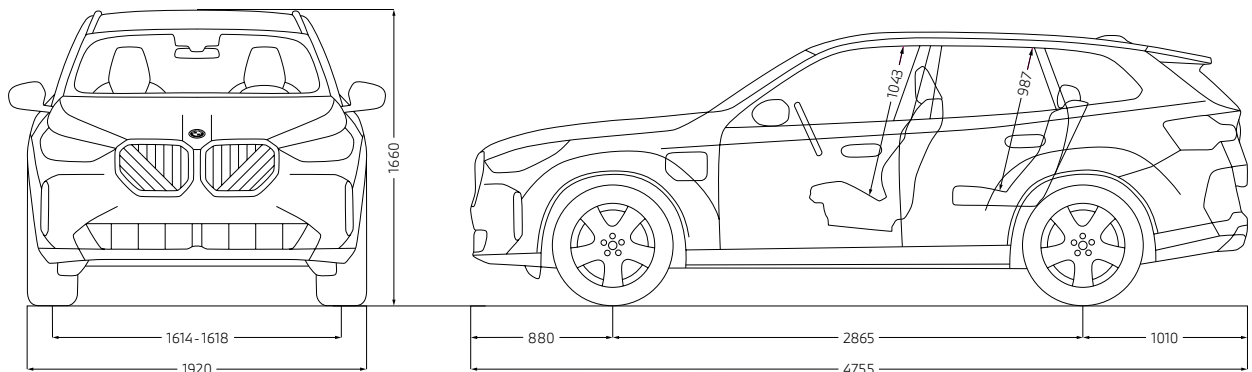
<sup>7</sup> Bei Plug-in-Hybrid: Gewichtet, kombiniert (EC AC Charge Weighted).

<sup>8</sup> Bei Plug-in-Hybrid: Der rein elektrische Antrieb steht bei Temperaturen unter 0 Grad Celsius erst nach einigen Kilometern zur Verfügung, wenn sich die Batterie auf den betriebsfähigen Zustand erwärmt hat.

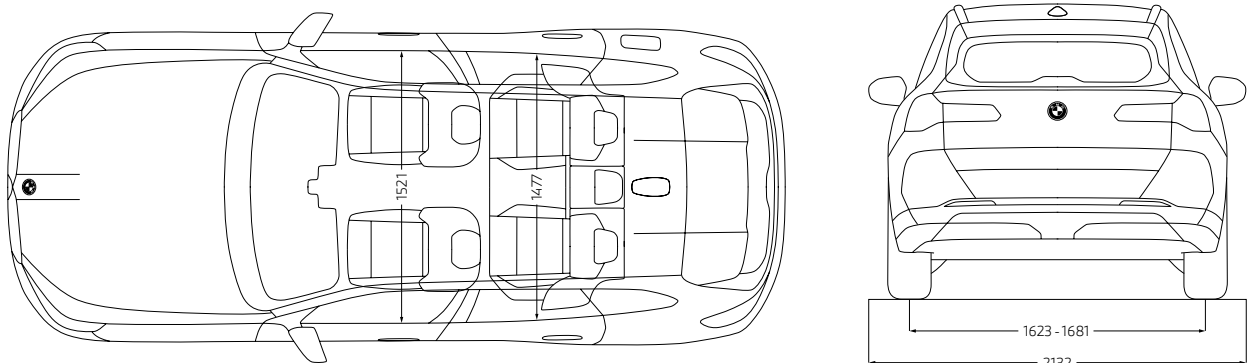
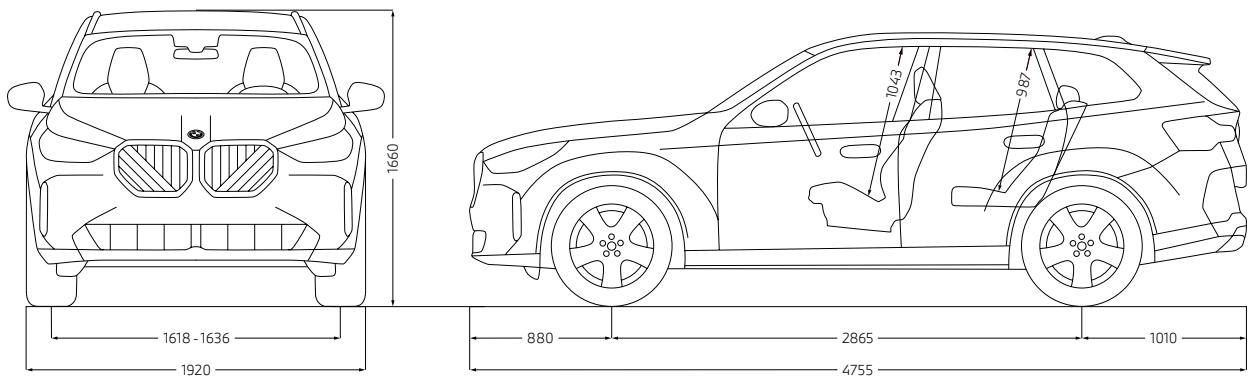
<sup>9</sup> Reichweite abhängig von unterschiedlichen Faktoren, insbesondere: persönlicher Fahrstil, Streckenbeschaffenheit, Außentemperatur, Heizung/Klimatisierung, Vortemperierung.

# TECHNISCHE WERTE.

## X3 30e xDrive

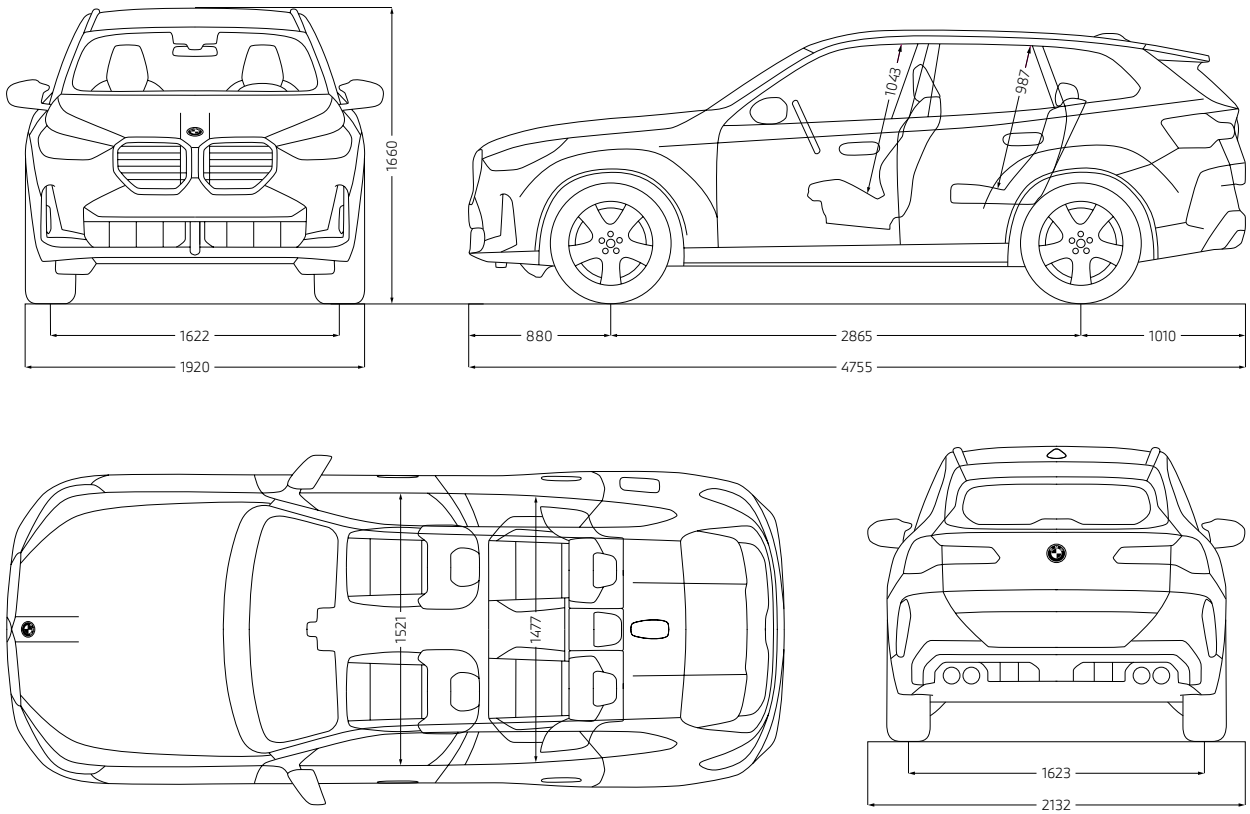


## X3 20 xDrive, X3 20d xDrive, X3 40d xDrive



# TECHNISCHE WERTE.

## X3 M50 xDrive



Jedes unserer Fahrzeuge lässt sich am Ende seiner Nutzungsphase, wie gesetzlich vorgeschrieben, zu mindestens 95 % verwerten sowie zu mindestens 85 % stofflich recyceln. Weitere Informationen finden Sie auf unserer Internetseite unter [www.bmw.de/recycling](http://www.bmw.de/recycling).

© BMW AG, München/Deutschland. Nachdruck, auch auszugsweise, nur mit schriftlicher Genehmigung von BMW AG, München.



Ihre Automobilabholung in der BMW Welt in München macht einen großen Tag zum unvergesslichen Erlebnis. Denn hier sind Sie mit BMW Group Werk, BMW Museum und BMW Konzernzentrale direkt umgeben von aufregender Historie, atemberaubender Gegenwart und spektakulären Zukunftsvisionen.

Erleben Sie die Übergabe Ihres neuen BMW, eingebettet in ein perfekt auf Sie abgestimmtes Rahmenprogramm. Informieren Sie sich gerne vorab bei Ihrem BMW Partner vor Ort, online unter [bmw-welt.com](http://bmw-welt.com), telefonisch unter 089-1250 160 20 oder schicken Sie uns eine E-Mail an [infowelt@bmw-welt.com](mailto:infowelt@bmw-welt.com).

## DIE AUTOMOBILABHOLUNG IN DER BMW WELT.

### DIE VARIANTEN DER BMW WELT AUTOMOBILABHOLUNG.

#### PREMIUM

960,- EUR <sup>1)</sup>

- Ausführliche Einweisung in Ihren neuen BMW (70 Min.)
- Virtuelle Fahrzeugeinweisung im einzigartigen Product Info Center
- Fahrzeugübergabe auf der Premiere – der Übergabeort im Zentrum der BMW Welt
- Teilbetankung
- Snacks und Getränke in der Premium Lounge
- Teilnahme an einer BMW Group Werkführung <sup>2)</sup>
- Eintritt in das BMW Museum <sup>3)</sup>

#### EXCLUSIVE

1.320,- EUR <sup>1)</sup>

##### Zusätzlich zu den Leistungen des PREMIUM Pakets:

- Umfassende Einweisung in Ihren neuen BMW (90 Min.)
- Individuelle Übergabe Ihres Fahrzeugs in einem exklusiven, separaten Bereich
- Vollbetankung
- Einladung zu einem 4-Gänge-Menü für zwei Personen, in unserem Restaurant Bavarie, in der BMW Welt
- Individuelle Anreise mit Chauffeur-Service vom Flughafen MUC, Hauptbahnhof München oder einem zentral in München gelegenen Hotel

#### RAUM EXCLUSIVE PRIVACY

249,- EUR <sup>1)</sup>  
(zum Exclusive Paket)

##### Buchung exklusiv über: [meinbmw.de/bmwwelt](http://meinbmw.de/bmwwelt)

- Erleben Sie das Upgrade Raum Exclusive Privacy. Dieses steht Ihnen als zusätzliches Angebot nur in Verbindung mit dem Exclusive Paket in begrenzter Anzahl zum Preis von 249,- EUR zur Verfügung
- Vollständig neu gestaltet, verspricht das Upgrade Raum Exclusive Privacy eine Erfahrung, die alle Sinne anspricht
- Lassen Sie sich von einem visuellen Panorama, das Ihr Fahrzeug durch modernste Technik eindrucksvoll in Szene setzt, begeistern
- Das Upgrade Raum Exclusive Privacy ist mehr als nur ein Raum, es ist ein einzigartiges Erlebnis, das in Erinnerung bleibt. Sie erhalten zudem Ihr persönliches, digitales Take-Away der Auslieferung

<sup>1)</sup> Die BMW Welt Abholungskosten fallen statt der Überführungskosten zum BMW Vertragshändler oder zur BMW Niederlassung an und enthalten den Fahrzeug-Transport in die BMW Welt sowie alle oben genannten Leistungen, Zulassungskosten sind nicht enthalten. Preis inkl. MwSt. (19%). Fahrzeugabholung: Dienstag bis Freitag und an ausgewählten Samstagen. <sup>2)</sup> Keine Werkführungen an Wochenenden, Brücken- und Feiertagen. Je nach Verfügbarkeit. <sup>3)</sup> Montag: Ruhetag.