

THE new



TOURING

JULI 2020



INHALTSVERZEICHNIS.

04	FREUDE AM FAHREN.	28	SONDERAUSSTATTUNGEN.
08	MODELLVARIANTEN UND FAHRZEUGPREISE.	28	EXTERIEUR.
12	SERIENAUSSTATTUNGEN.	30	RÄDER.
16	MODELLE UND EDITIONEN.	34	INTERIEUR.
16	LUXURY LINE.	42	AUSSTATTUNGSPAKETE.
18	M SPORTPAKET.	46	FAHRDYNAMIK.
20	M SPORT EDITION.	48	ASSISTENZSYSTEME UND KOMFORT.
22	FARBWELTEN UND SONDERAUSSTATTUNGEN.	54	CONNECTIVITY.
24	FARBWELTEN.	45	BMW SERVICES.
24	EXTERIEUR.	58	TECHNISCHE DATEN.
26	INTERIEUR.		



WEITERE INFORMATIONEN ONLINE ERFAHREN.

Weitere Informationen sowie den Konfigurator des BMW 5er finden Sie online unter www.bmw.de/5er-touring

Die angegebenen Preise gelten für die in Deutschland angebotenen Modellausführungen.

Alle dargestellten Preise verstehen sich als unverbindliche Preisempfehlung der BMW AG ab Werk ohne Überführungskosten. Irrtümer und Änderungen bei den Angaben bleiben vorbehalten. Über den detaillierten Umfang der Sonderausstattungen und über weitere individuelle Ausstattungsmöglichkeiten (BMW Individual) informiert Sie gerne Ihr BMW Partner.

Jedes unserer Fahrzeuge lässt sich am Ende seiner Nutzungsphase problemlos recyceln bzw. verwerten. Zur Rückgabe Ihres Altfahrzeugs wenden Sie sich bitte an Ihren BMW Partner oder informieren Sie sich dazu auf unserer Internetseite unter www.bmw.de/recycling

Die technischen Daten, Verbrauchswerte und Anhängelasten beziehen sich nur auf ein Fahrzeug mit ab Werk verbauter Serien- und Sonderausstattung. Nachträglich verbaute Zubehör- bzw. Anbauteile sind nicht berücksichtigt.

**Weitere Informationen erhalten Sie unter www.bmw.de und über unsere BMW Kundenbetreuung Montag bis Sonntag von 8.00 – 20.00 Uhr
Telefon 089 1250 160 00
E-Mail: kundenbetreuung@bmw.de**

Nach Redaktionsschluss können sich am Produkt Änderungen ergeben haben. Die aktuelle Ausgabe der Preisliste finden Sie unter www.bmw.de

Ausgabe 5, 24.07.2020



JEDE VERÄNDERUNG BEGINNT
MIT EINER ENTSCHEIDUNG.
DER NEUE BMW 5er TOURING.





ELEKTRISIERT.
DER NEUE BMW 530e und 530e xDRIVE.



MODELLVARIANTEN
UND FAHRZEUGPREISE.



MODELLVARIANTEN UND FAHRZEUGPREISE.

PLUG-IN-HYBRID BENZINER

	530e ¹	530e xDrive ¹
Getriebe	8-Gang Steptronic	8-Gang Steptronic
Zylinder / Hubraum cm ³	4 / 1.998	4 / 1.998
Systemleistung kW (PS)	215 (292)	215 (292)
Nennleistung Verbrennungsmotor kW (PS)	135 (184)	135 (184)
Nennleistung Elektromotor kW (PS)	80 (109)	80 (109)
Verbrauch EU kombiniert, l/100 km	2,1–1,9	2,3–2,1
CO₂-Emission gewichtet, kombiniert, g/km	47–43	52–49
Effizienzklasse	A+	A+
FAHRZEUGPREIS EUR inkl. 16 % MwSt. EUR ohne MwSt.	56.927,73 49.075,63	59.462,18 51.260,50

BENZINER

	520i	530i	530i xDrive	540i xDrive
Getriebe	8-Gang Steptronic	8-Gang Steptronic	8-Gang Steptronic	8-Gang Steptronic
Zylinder / Hubraum cm ³	4 / 1.998	4 / 1.998	4 / 1.998	6 / 2.998
Nennleistung kW (PS) mit 48V Mild-Hybrid-Technologie kW (PS)²	135 (184) 8 (11)	185 (252) 8 (11)	185 (252) 8 (11)	245 (333) 8 (11)
Verbrauch EU kombiniert, l/100 km	5,7–5,5	5,8–5,6	6,4–6,2	7,2–7,0
CO₂-Emission kombiniert, g/km	131–126	133–127	147–142	164–160
Effizienzklasse	A	A	B–A	B
FAHRZEUGPREIS EUR inkl. 16 % MwSt. EUR ohne MwSt.	50.006,72 43.109,24	54.100,85 46.638,66	56.635,29 48.823,53	64.531,09 55.630,25

DIESEL

	520d	520d xDrive	530d	530d xDrive	540d xDrive
Getriebe	8-Gang Steptronic	8-Gang Steptronic	8-Gang Steptronic	8-Gang Steptronic	8-Gang Steptronic
Zylinder / Hubraum cm ³	4 / 1.995	4 / 1.995	6 / 2.993	6 / 2.993	6 / 2.993
Nennleistung kW (PS) mit 48V Mild-Hybrid-Technologie kW (PS)²	140 (190) 8 (11)	140 (190) 8 (11)	210 (286) 8 (11)	210 (286) 8 (11)	250 (340) 8 (11)
Verbrauch EU kombiniert, l/100 km	4,5–4,3	4,7–4,6	4,9–4,7	5,2–5,1	5,4–5,3
CO₂-Emission kombiniert, g/km	119–113	124–120	129–124	137–133	143–139
Effizienzklasse	A+	A+	A+	A–A+	A
FAHRZEUGPREIS EUR inkl. 16 % MwSt. EUR ohne MwSt.	52.151,26 44.957,98	54.685,72 47.142,86	58.584,87 50.504,20	61.119,33 52.689,08	67.260,50 57.983,19

Dargestellt sind Fahrzeugpreise in **EUR inkl. 16% MwSt./EUR ohne MwSt.** als unverbindliche Preisempfehlung ab Werk ohne Überführungskosten. Die aufgeführten Modelle erfüllen die Euro-6d Abgasnorm. Nähere Informationen hierzu erhalten Sie auf Seite 14.

xDrive – das intelligente Allradsystem von BMW

¹Voraussichtlich verfügbar ab November 2020, Technische Daten, Angaben zu CO₂-Emission, Verbrauch, Effizienzklasse und Fahrzeugpreis sind vorläufig, Änderungen sind vorbehalten.

Die Angaben Kraftstoffverbrauch, CO₂-Emissionen und Effizienzklasse gelten in Abhängigkeit von der gewählten Räderkategorie und Sonderausstattung. Den fahrzeugindividuellen Verbrauchswert nach NEFZ und WLTP erhalten Sie im BMW Online-Konfigurator unter www.bmw.de/konfigurator oder bei Ihrem BMW Partner. Fahrzeuge können aufpreispflichtige Sonderausstattungen zeigen.

² Die 48 Volt Mild-Hybrid-Technologie dient der noch effizienteren Bremsenergieerückgewinnung und entlastet sowie unterstützt den Verbrennungsmotor bei Beschleunigung temporär mit elektrischer Antriebsleistung. Dadurch reduzieren sich Verbrauch und Emissionen, z. B. mit der Motor-aus-Segelfunktion, während gleichzeitig ein Dynamikvorteil durch den zusätzlichen E-Motor entsteht. Mit der Mild-Hybrid-Technologie wird die Auto Start Stopp Funktion schneller und komfortabler.

AUSGEWÄHLTE SERIENAUSSTATTUNGEN.



BMW 540i xDrive, Sophistograu Brillanteffekt metallic (SA), 18" Leichtmetallräder Doppelspeiche 844 (SA), BMW Laserlicht (SA), Dachreling Silber matt (SA)



Innenraum Sitze in Sensatec perforiert Cognac (SA), Interieurleiste Aluminium Feinschliff (SA), Sportsitze für Fahrer und Beifahrer (SA), BMW Live Cockpit Professional (SA)



BMW 540i xDrive, Auspuffendrohre, sichtbar, trapezförmig, links und rechts in Chrom, Dachreling Silber matt (SA)

EXTERIEUR

Uni-Lackierung, Schwarz

17" Leichtmetallräder Turbinenstyling 645
BMW EfficientDynamicsTM
 7,5Jx17 mit Bereifung 225/55 R 17
 Orbitgrau, glanzgedreht

Air Breather in Chrom

Fensterrahmen und Fensterschachtabdeckung in Chrom

Auspuffendrohre, sichtbar, trapezförmig, links und rechts in Chrom

Active Air Stream Niere

Nierenumrahmung in Chrom, Nierenstäbe in Schwarz hochglänzend, öffnet und schließt die Luftklappen je nach Motorkühlungs- und Klimatisierungsbedarf

Radschraubensicherung

INTERIEUR/SITZE/LENKRÄDER

Polsterung Stoff Junction, Anthrazit

Interieurleisten in Oxidsilber dunkel matt^[3]
 mit Akzentleiste in Perlglanz Chrom

Seriensitz für Fahrer und Beifahrer

elektrische Einstellung für Sitzhöhe, Lehnenneigung und Sitzneigung (Sitzneigung nur für Fahrersitz), manuelle Einstellung für Sitzlängsrichtung und Kopfstützenhöhe

Sport-Lederlenkrad mit Multifunktion

Lenkradkranz und Airbag-Abdeckung beledert, Chromspange, mechanisch und stufenlos in Höhe und Länge verstellbar

Fußmatten in Velours vorn und hinten

Ablagemöglichkeiten

- Ablagefach mit Deckel fahrerseitig in Instrumententafel
- Handschuhfach, abschließbar
- Türtaschen vorn und hinten mit Ablagemöglichkeit für Flaschen bis zu 1,0l
- Ablageschale sowie -fach mit Deckel in der Mittelkonsole
- Fach vor Getränkehalter

Armauflage

vorn und hinten, in der Türverkleidung integriert, in der Mittelkonsole mit Ablagefach

Mittelarmlehne im Fond

klappbar

Getränkehalter

zwei vorn, zwei in Mittelarmlehne im Fond

Durchladesystem 40:20:40

rechtes 40 % Sitzsegment einzeln klappbar, mittleres 20 % Sitzsegment einzeln klappbar, linkes 40 % Sitzsegment und mittleres 20 %-Segment nur gemeinsam klappbar, Entriegelungsmöglichkeit im Gepäckraum oder im Fond

MOTORISIERUNGSABHÄNGIGE AUSSTATTUNGEN

540i xDrive, 540d xDrive, 530d, 530d xDrive:
 – 17" Leichtmetallräder V-Speiche 618^[2]
 7,5Jx17 mit Bereifung 225/55 R 17



1



2

MOTORISIERUNGSABHÄNGIGE AUSSTATTUNGEN

540i xDrive, 540d xDrive:
 – Leder Dakota, ohne Aufpreis wählbar
 – Sitzheizung für Fahrer und Beifahrer



3

AUSGEWÄHLTE SERIENAUSSTATTUNGEN.

ANTRIEB / FAHRDYNAMIK / FAHRWERK

BMW TwinPower Turbo Benzinmotor mit Abgasnorm Euro 6d
Otto-Partikelfilter (OPF)

BMW TwinPower Turbo Dieselmotor mit Abgasnorm Euro 6d
Diesel-Partikelfilter (DPF), NOx-Speicherkatalysator (NSC)
und AdBlue Einspritzung (SCR), AdBlue Tankinhalt 21,5 Liter

8-Gang Steptronic Getriebe

Geschwindigkeitsregelung mit Bremsfunktion

Speed Limiter

individuell einstellbare Maximalgeschwindigkeit

Fahrerlebnisschalter

Fahrmodi COMFORT, ECO PRO, SPORT

Servotronic

geschwindigkeitsabhängige Anpassung der Lenkkraftunterstützung

**Hinterachsluftfederung mit Niveauregulierung
an der Hinterachse**

Nur bei Allradmodellen BMW xDrive

permanentes Allradsystem mit vollvariabler Drehmomentverteilung
zwischen Vorder- und Hinterachse

48 VOLT MILD-HYBRID-TECHNOLOGIE

**520i, 530i, 530i xDrive, 540i xDrive, 520d, 520d xDrive, 530d,
530d xDrive, 540d xDrive:**

Die 48 Volt Mild-Hybrid-Technologie dient der noch effizienteren
Bremsenergieerückgewinnung und entlastet sowie unterstützt den
Verbrennungsmotor bei Beschleunigung temporär mit elektrischer
Antriebsleistung. Dadurch reduzieren sich Verbrauch und Emissionen
z. B. mit der Motor-aus-Segelfunktion, während gleichzeitig
ein Dynamikvorteil, durch den zusätzlichen E-Motor, entsteht.
Mit der Mild-Hybrid-Technologie wird die Auto Start Stopp Funktion
schneller und komfortabler.

SICHERHEIT

Intelligenter Notruf inkl. Teleservices und BMW Unfallhilfe^[4]

Telematikdienst mit manuellem und automatischem Notruf, stellt im
Bedarfsfall über das BMW Call Center die Verbindung zu Hilfs- und
Rettungsdiensten her. Neben der aktuellen Position des Fahrzeugs
werden zusätzlich Daten über die Unfallschwere übermittelt.*

Alarmanlage

zur Überwachung der Türen, Front- und Heckklappe, inklusive Innen-
raumschutz, Neigungsalarmsgeber und Notstromsirene

Airbags

- für Fahrer und Beifahrer, Beifahrerairbag deaktivierbar
- Kopfairbag 1. und 2. Sitzreihe
- Knieairbag für Fahrer
- Seitenairbag für Fahrer und Beifahrer

Kindersitzbefestigung ISOFIX für die äußeren Fondsitze

Kopfstützen, alle Sitzplätze

Fahrsicherheitssysteme

- Antiblockiersystem (ABS) inkl. Bremsassistent und dynamische
Bremsleuchten
- Cornering Brake Control
- Dynamische Stabilitäts Control (DSC)
inkl. Dynamische Traktions Control (DTC)
- Parkbremse elektromechanisch
- Auffahrwarnung mit City-Bremsfunktion
- Personenwarnung mit City-Bremsfunktion
- Aufmerksamkeitsassistent

Reifendruckanzeige

Warndreieck und Verbandskasten

Elektronische Wegfahrsperre

Sicherheitsbatterieklammer

* Informationen zu den BMW ConnectedDrive Diensten, die Allge-
meinen Geschäfts- und Nutzungsbedingungen BMW Connected-
Drive sowie die rechtlichen Hinweise zum Datenschutz finden Sie
unter www.bmw.de/connecteddDrive_informationen.
Für Fragen können Sie sich auch an die BMW ConnectedDrive
Hotline wenden, die telefonisch von **Montag bis Sonntag von
8:00 bis 20:00 Uhr** unter **Tel. +49 89 1250-160 10** sowie per
E-Mail unter bmw-connecteddDrive@bmw.de zur Verfügung steht.

** Hinweis zur Nutzung: Smartphone Integration ist dauerhaft im
Fahrzeug verfügbar. Sie enthält Apple CarPlay® sowie Android
Auto®. Nutzbarkeit des Apple Dienstes CarPlay® bzw. Google
Dienstes Android Auto® kann aufgrund möglicher zukünftiger
technischer Entwicklungen (z. B. der Mobiltelefone) nicht dauer-
haft gewährleistet werden. CarPlay® ist eine Marke von Apple Inc.
Android Auto® ist eine Marke von Google LLC.

FUNKTIONALITÄT

LED-Scheinwerfer^[5]

Abblendlicht, Fernlicht, Standlicht, Tagfahrlicht in LED-Technologie,
automatische Leuchtweitenregulierung

Klimaautomatik mit erweiterten Umfängen

- Temperaturregelung sowie Einstellung von Luftmenge und
Luftverteilung für Fahrer und Beifahrer getrennt einstellbar
- Automatikprogramm mit 5 Intensitätsstufen, für Fahrer
und Beifahrer getrennt einstellbar
- Temperaturschichtung für Fahrer und Beifahrer
- 7 Luftverteilungsprogramme
- SYNC-Funktion, maximales Kühlen, Restwärmenutzung,
automatische Umluft-Control (AUC)
- Beschlag- und Solarsensor, Mikro- und Aktivkohlefilter
- beleuchtete Rändelräder am Mittel- und Seitengrill

Regensensor und automatische Fahrlichtsteuerung

automatische Aktivierung/Intervallsteuerung der Scheibenwischer vorn

Wärme-/Sonnenschutzverglasung

Schlüsselloser Motorstart

Außenspiegel beheizt und elektrisch einstellbar

Innenspiegel, automatisch abblendend

Frontscheibenwaschdüsen beheizt

Heckscheibe separat zu öffnen, beheizt

bedienbar über Fernbedienung oder Taster an der Heckscheibe

Automatische Heckklappenbetätigung

bedienbar über Taster an der Heckklappe, Taster in der Fahrertür
oder der Fernbedienung, Öffnungshöhe über iDrive einstellbar

Park Distance Control (PDC) vorn und hinten

akustische und optische Abstandswarnung vor Hindernissen im
Front- und Heckbereich, inkl. Auto PDC: aktiviert sich selbstständig
beim vorwärts Anfahren an ein anderes Fahrzeug (< 3 km/h)

Personal Profile

schlüsselbezogene Speicherung von Einstellungen wichtiger
Bedienfunktionen

Gepäckraumabdeckung

inkl. elektrischer Komfortöffnung und -schließung, unabhängig vom
Trennnetz entnehmbar und unter dem Laderaumboden verstaubar

Trennnetz

unabhängig von der Gepäckraumabdeckung entnehmbar und unter
dem Laderaumboden verstaubar

Verzurrösen im Gepäckraum

NAVIGATION/INFOTAINMENT

BMW Live Cockpit Plus

- wesentliche Produktinhalte
- Navigationssystem mit zentralem, hochauflösendem
10,25" FarbDisplay mit Touch-Funktion^[6]
- Analoge Instrumentenkombination mit 5,1" Display^[6]
- Freisprecheinrichtung mit USB-Schnittstelle
- Radio, MP3-Player und RDS-Doppeltuner
- iDrive Controller
- Intelligent Personal Assistant
- Remote Software Upgrade
- 2 USB Anschlüsse zum Laden und zur Übertrag von Daten
- Navigationskarten-Update Over the Air, 3 Jahre kostenfreies
automatisches Karten-Update bis zu 4 x pro Jahr im Rahmen von
BMW ConnectedDrive

Connected Package Plus*

bestehend aus Remote Services, Concierge Services, Real Time Traffic
Information (RTTI) (inkl. Gefahrenmeldungen), Smartphone Integration.
Nach Ablauf der kostenfreien Nutzungsdauer können diese Dienste im
BMW ConnectedDrive Store kostenpflichtig erworben werden

– **Remote Services:** Fernfunktionen, die via ausgewählter Smartphones
mit der BMW Connected App abrufbar sind, u. a. Fahrzeug öffnen/ver-
riegeln und Standortsuche, Senden von Zieladressen an das Fahrzeug.
Der Dienst muss zur Nutzung vorab personalisiert aktiviert werden
(Laufzeit: 3 Jahre)

– **Concierge Services:** Telefonischer Auskunftsdienst für individuelle und
persönliche Unterstützung über das BMW Call Center, u. a. Suche von
Fahrzielen, Notfallapotheken, Geldautomaten, Sonderzielen, Flug-
informationen, Restaurants, Hotels und Golfplätzen, Übertragung von
Telefonnummern und Adressdaten vom BMW Call Center direkt in das
Fahrzeug (Laufzeit: 3 Jahre)

– **Real Time Traffic Information (RTTI) (inkl. Gefahrenmeldungen):**
Echtzeitverkehrsinfos auf Autobahnen, Landstraßen und inner-
städtischen Straßen, präzise Angaben zur Verkehrslage auf der aktuellen
Route und auf potenziellen Umleitungsstrecken; Anzeige von Gefahren-
meldungen, wie z. B. Unfälle, Pannenfahrzeuge oder Regen. On-Street
Parking Information zur Wahrscheinlichkeitsprognose von freien Park-
plätzen auf der Straße für ausgewählte Großstädte (Laufzeit: 3 Jahre)

– **Smartphone Integration**:**

ermöglicht die drahtlose Nutzung des Smartphones, Anzeige und
Bedienung von Smartphone-Inhalten wie Musik, Messages/SMS, Tele-
fonie, ausgewählte Third-Party-Apps und Navigation über Bedienober-
fläche des Fahrzeugs, Kompatibilität und Funktionsumfang des Smart-
phones mit Apple CarPlay oder Android Auto abhängig von Modelljahr
und installiertem Softwarestand (Laufzeit: unbeschränkt)

ConnectedDrive Services*

kostenlose Nutzung von Fahrzeug Apps über BMW Online (Mobiles
Internetportal, inkl. Zugriff auf Wetterinformationen, Nachrichten, etc.),
BMW Connected+ (ermöglicht via Bluetooth-Verbindung zur BMW
Connected App, Fahrzeugintegration personalisierter und mobilitäts-
bezogener Services), Registrierung erforderlich für personalisierbare
Dienste

DAB-Tuner

zusätzlicher Empfang von digitalen Radioprogrammen, DAB+ fähig

Favoritentasten

7 frei belegbare Tasten zur Speicherung u. a. von Radiosendern,
Telefonnummern, Navigationszielen, zusätzlich eine Taste für
BMW ConnectedDrive



LUXURY LINE.

LUXURY LINE.



BMW 530i, Mineralweiß metallic (SA), 19" Leichtmetallräder Vielspeiche 633 (SA), Dachreling Silber matt (SA), Adaptiver LED-Scheinwerfer (SA), Driving Assistent Professional (SA)



Innenraum Komfortsitze (SA) mit Exklusivleder Nappa Mokka Exklusivnaht mit Keder in Kontrast (SA), Interieurleiste Edelholzausführung Esche Stamm offenporig (SA)



BMW 530i, Stoßfänger vorn und hinten mit spezifischen Designelementen in Chrom

Informationen und Abbildungen zu den Farbwelten Exterieur und Interieur finden Sie auf den Seiten 24–27.

Weitere Sonderausstattungen sowie Preise entnehmen Sie bitte dem Abschnitt Sonderausstattungen ab Seite 28.

Abbildungen ähnlich. Irrtümer und Änderungen bleiben vorbehalten.

www.bmw.de/konfigurator

LINE	EUR inkl. 16 % MwSt. EUR ohne MwSt.	INTERIEUR	EUR inkl. 16 % MwSt. EUR ohne MwSt.
752 Luxury Line	4.142,86 3.571,43	Polsterung	
540i xDrive, 540d xDrive	2.242,01 1.932,77	LC Leder Dakota Exklusivnaht mit Keder in Kontrast	
		LZ Exklusivleder Nappa Exklusivnaht mit Keder in Kontrast Nur in Verbindung mit Komfortsitze vorn	1.023,53 882,35
		4AW Instrumententafel in Sensatec Schwarz Instrumententafel Oberteil in Sensatec Schwarz	
		Interieurleisten	
		4LF Edelholzausführung Finline Ridge^[3]	
		4LH Edelholzausführung Finline Cove matt, offenporig	–,-
		4KG Edelholzausführung Esche Stamm offenporig^[3]	–,-
		4LQ Edelholzausführung Pappel Maser Grau	–,-
		4K9 Aluminium Feinschliff^[4]	–,-
		4LU Schwarz hochglänzend	–,-
		4ML BMW Individual Pianolack Schwarz	243,69 210,08
		4WY BMW Individual Edelholzausführung Zwetschge Braun hochglänzend	419,15 361,34
		XEW BMW Individual Edelholzausführung Sen Hellbraun	419,15 361,34
		494 Sitzheizung für Fahrer und Beifahrer	
		4HA Sitzheizung vorn und hinten	389,91 336,13
		481 Sportsitze für Fahrer und Beifahrer inkl. elektrischer Lehnenbreitenverstellung	633,62 546,22
		456 Komfortsitze vorn, elektrisch verstellbar inkl. Lordosenstütze und Memory-Funktion für Fahrer und Beifahrer	2.242,01 1.932,77
		4UR Ambientes Licht	
		Fahrzeugschlüssel mit Tasten in Glanzchrom	
28W 18" Leichtmetallräder W-Speiche 632^[1] 8Jx18 mit Bereifung 245/45 R 18			
29F 19" Leichtmetallräder Vielspeiche 633^[2] 8Jx19 Bereifung 245/40 R 19	994,28 857,14		
1VH 19" Leichtmetallräder Vielspeiche 633 mit Mischbereifung^[2] 8Jx19 Bereifung 245/40 R 19 vorn, 9Jx19 Bereifung 275/35 R 19 hinten	1.189,24 1.025,21		
Weitere wählbare Leichtmetallräder finden Sie ab Seite 30			
Active Air Stream Niere mit Nieren-Längsstäben Vorderseite in Chrom hochglänzend			
Stoßfänger vorn und hinten mit spezifischen Designelementen in Chrom			
Lufteinlässe Stoßfänger vorn Line-spezifisch			
346 Chrome Line Exterieur			
760 BMW Individual Hochglanz Shadow Line	536,13 462,18		



–,- Sonderausstattung ohne Mehr-/Minderpreis

M SPORTPAKET.



BMW 530i, BMW Individual Lackierung Tansanitblau metallic (SA), 20" M Leichtmetallräder Y-Speiche 846 M (SA), BMW Laserlicht (SA), Driving Assistent Professional (SA), BMW Individual Dachreling Hochglanz Shadow Line (SA), BMW Individual Hochglanz Shadow Line mit erweiterten Umfängen (SA), M Sportbremse rot hochglänzend (SA)



Innenraum Sportsitze in Leder Dakota Cognac mit Exklusivnaht mit Keder in Kontrast (SA), Interieurleisten BMW Individual Pianolack Schwarz



BMW 530i, M Aerodynamikpaket, Endrohrblenden trapezförmig in Chrom, BMW Individual Hochglanz Shadow Line mit erweiterten Umfängen (SA)

M SPORTPAKET.

LINE	EUR inkl. 16 % MwSt. EUR ohne MwSt.	EXTERIEUR	EUR inkl. 16 % MwSt. EUR ohne MwSt.
337		M Sportpaket 520i, 520d, 520d xDrive 530i, 530i xDrive, 530d, 530d xDrive 540i xDrive, 540d xDrive Nur in Verbindung mit 8-Gang Steptronic Getriebe mit Schaltwippen bzw. 8-Gang Steptronic Sport Getriebe	5.215,13 4.495,80 5.556,31 4.789,92 4.776,47 4.117,65
		EXTERIEUR	
300		Uni-Lackierung Alpinweiß Metallic-Lackierung Carbonschwarz, Saphirschwarz, Sophistograu Brillanteffekt, Bluestone, Berninagrau Bernstein-effekt, Phytomicblau	974,79 840,34
1WX		18" M Leichtmetallräder Doppelspeiche 662 M Orbitgrau, glanzgedreht, Mischbereifung 8Jx18 mit Bereifung 245/45 R 18 vorn, 9Jx18 mit Bereifung 275/40 R 18 hinten	
27P		Orbitgrau, glanzgedreht 8Jx18 mit Bereifung 245/45 R 18 vorn und hinten 19" M Leichtmetallräder Y-Speiche 845 M mit Mischbereifung 8Jx19 Bereifung 245/40 R 19 vorn, 9Jx19 Bereifung 275/35 R 19 hinten,	--
1VL		Bicolor Jetblack, glanzgedreht	1.413,45 1.218,49
1VM		Jetblack uni	1.705,88 1.470,59
1R9		20" M Leichtmetallräder Y-Speiche 846 M Bicolor mit Mischbereifung und Notlauf-eigenschaften 8Jx20 Bereifung 245/35 R 20 vorn, 9Jx20 Bereifung 275/30 R 20 hinten Jetblack, glanzgedreht	1.900,85 1.638,66
1RB		20" BMW Individual Aerodynamikräder 1001 I 3D Glanzschliff mit Mischbereifung und Not-laufeigenschaften 8Jx20 Bereifung 245/35 R 20 vorn, 9Jx20 Bereifung 275/30 R 20 hinten Jetblack, glanzgedreht	2.339,50 2.016,81
715		M Aerodynamikpaket Aerodynamik-Komponenten in Wagenfarbe: Front- und Heckschürze sowie seitliche Schwellerverkleidungen, Einsatz Verkleidung Stoßfänger hinten in Dark Shadow metallic Active Air Stream Niere mit Nieren-Längs-stäben Vorderseite in Chrom matt	
7M9		BMW Individual Hochglanz Shadow Line mit erweiterten Umfängen Nierenrahmen und -stäbe in Schwarz hochglän-zend, Endrohrblenden in Schwarz Chrom	292,44 252,10
760		BMW Individual Hochglanz Shadow Line	
346		Chrom Line Exterieur	--
3MB		BMW Individual Exterieur Line Aluminium satiniert	--
704		M Sportfahrwerk Fahrzeuggesteuerung ca. 10 mm an Vorder- und Hinterachse, spezifische Feder-/ Dämpferab-stimmung Nicht erhältlich für 530e, 530e xDrive	
2NH		M Sportbremse, blau Blau lackierte Bremssättel mit M Schriftzug (für 530e, 530e xDrive, 530i, 530i xDrive, 540i xDrive, 530d, 530d xDrive, 540d xDrive im Umfang M Sportpaket enthalten)	584,87 504,20
3M2		M Sportbremse, rot hochglänzend Rot lackierte Bremssättel mit M Schriftzug Für 530e, 530e xDrive, 530i, 530i xDrive, 540i xDrive, 530d, 530d xDrive, 540d xDrive	584,87 504,20 389,91 336,13
		M Schriftzug an der Seitenwand vorn	
3DZ		Entfall Zusatz-Schriftzug außen Entfall M Schriftzug an der Seitenwand	--
3MF		BMW Individual Leuchten Shadow Line Nur in Verbindung mit optionalen Scheinwerfern Endrohrblenden trapezförmig, in Chrom	341,18 294,12
		INTERIEUR	
		Polsterung	
HRAT		Stoff Rhombicle/Alcantara Anthrazit	
KH		Sensatec perforiert	--
LC		Leder Dakota Exklusivnaht mit Keder in Kontrast 540i xDrive, 540d xDrive	1.510,92 1.302,52
LZ		Exklusivleder Nappa Exklusivnaht mit Keder in Kontrast Nur in Verbindung mit Komfortsitze vorn 540i xDrive, 540d xDrive	2.534,45 2.184,87 1.023,53 882,35
		Interieurleiste	
4KH		Aluminium Rhombicle Rauchgrau weitere wählbare Interieurleisten auf S. 36	
481		Sportsitze für Fahrer und Beifahrer	
456		Komfortsitze vorn, elektrisch verstellbar inkl. Lordosenstütze und Memory-Funktion für Fahrer und Beifahrer	1.608,40 1.386,55
494		Sitzheizung für Fahrer und Beifahrer	
775		BMW Individual Dachhimmel Anthrazit M spezifische Fußmatten Nur in Verbindung mit Stoff Rhombicle/Alcantara Anthrazit oder Leder Dakota Schwarz/Kontrast-steppung Blau	
710		M Lederlenkrad M Fußstütze, M spezifische Pedalerie M Einstiegsleisten	
4UR		Ambientes Licht Fahrzeugschlüssel mit Tasten in Glanzchrom, M spezifische Kennzeichnung	

Informationen und Abbildungen zu den Farbwelten Exterieur und Interieur finden Sie auf den Seiten 24–27.

Weitere Sonderausstattungen sowie Preise entnehmen Sie bitte dem Abschnitt Sonderausstattungen ab Seite 28.



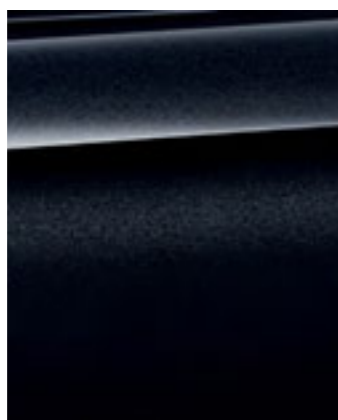
FARBWELTEN UND
SONDERAUSSTATTUNGEN.



FARBWELT EXTERIEUR.



■ Uni 668 Schwarz



□ Metallic 475 Saphirschwarz²



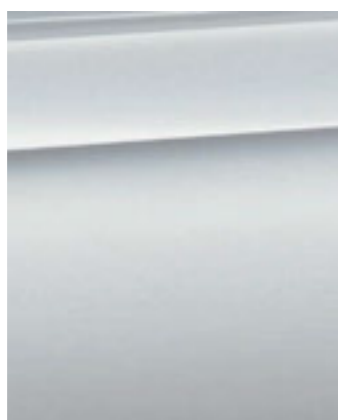
□ Metallic A90 Sophistograu Brillanteffekt²



□ Uni 300 Alpinweiß¹



□ Metallic C1M Phytionicblau²



□ Metallic A83 Glaciersilber



□ Metallic C2Y Bluestone²



□ Metallic A96 Mineralweiß

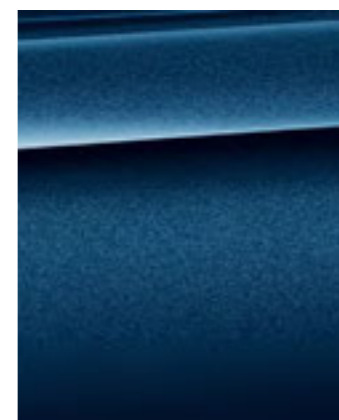


□ Metallic CE3 Berninagrau Bernsteineffekt²

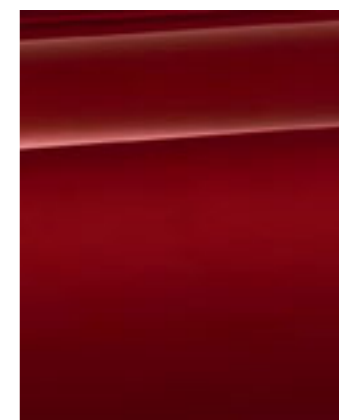
BMW INDIVIDUAL



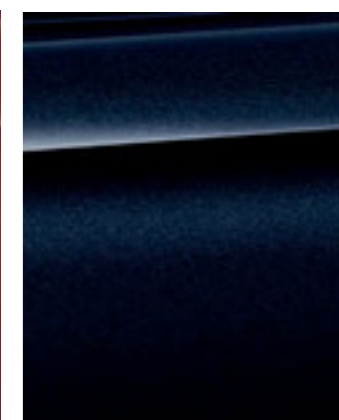
□ BMW Individual C5E Alvitgrau metallic²



□ BMW Individual C3Z Tansanitblau metallic²



□ BMW Individual X1C Aventurinrot metallic²



□ Metallic 416 Carbonschwarz³



□ BMW Individual 490 Brillantweiß metallic²



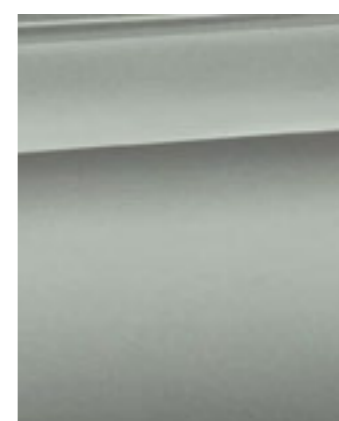
□ BMW Individual 490 Frozen Brilliant White metallic²



□ BMW Individual 490 Pure metal Silber metallic²



□ BMW Individual 490 Frozen Cashmere Silver metallic²



□ BMW Individual 490 Frozen Dark Silver metallic²

M SPORTPAKET

Stellen Sie mit dem Konfigurator Ihren ganz persönlichen BMW zusammen. Alle aktuellen Farben und Ausstattungen stehen Ihnen bei der Auswahl zur Verfügung. Mehr unter www.bmw.de/konfigurator

Die hier abgebildeten Farbfelder sollen Ihnen einen ersten Eindruck der Farben und Materialien für Ihren BMW vermitteln. Erfahrungsgemäß können Druckfarben den Farbton der Lackierungen, Polster und Interieurleisten jedoch im Einzelfall nicht originalgetreu wiedergeben. Besprechen Sie daher gern die Farbwahl mit Ihrem BMW Vertragshändler oder in Ihrer Niederlassung. Zudem kann man Ihnen dort auch Muster zeigen und bei speziellen Wünschen weiterhelfen.

■ Serienausstattung

□ Sonderausstattung

¹ Serienmäßig erhältlich auch für M Sportpaket.

² Optional erhältlich für M Sportpaket.

³ Exklusiv erhältlich für M Sportpaket.

FARBWELT INTERIEUR.

STOFF

Verfügbar mit

Basis

Stoff Junction
BYAT Anthrazit¹

STOFF-/ALCANTARA-KOMBINATION

Verfügbar mit

M Sportpaket

Stoff-/Alcantara-Kombination Rhombic
HRAT Anthrazit

SENSATEC

Verfügbar mit

Basis
 Luxury Line
 M Sportpaket

Sensatec perforiert
KHSW Schwarz

Basis
 Luxury Line
 M Sportpaket

Sensatec perforiert
KHRI Cognac

Basis
 Luxury Line
 M Sportpaket

Sensatec perforiert
KHYF Canberrobeige

LEDER

Verfügbar mit

Basis
 Luxury Line
 M Sportpaket

Leder Dakota
LCSW Schwarz²

Luxury Line
 M Sportpaket

Leder Dakota
LCFK Schwarz Exklusivnaht,
Keder in Kontrast

Basis
 Luxury Line
 M Sportpaket

Leder Dakota
LCRO Cognac Exklusivnaht,
Keder in Kontrast

Basis
 Luxury Line
 M Sportpaket

Leder Dakota
LCFI Eifenbeinweiß/Schwarz,
Exklusivnaht, Keder in
Kontrast

M Sportpaket
 M Sport Edition

Leder Dakota
LCNL Schwarz mit
Kontrastnaht Blau³

Luxury Line
 M Sportpaket

Exklusivleder Nappa
LZFK Schwarz Exklusivnaht,
Keder in Kontrast⁴

Luxury Line
 M Sportpaket

Exklusivleder Nappa
LZFI Eifenbeinweiß/Schwarz
Exklusivnaht, Keder in
Kontrast⁴

Luxury Line
 M Sportpaket

Exklusivleder Nappa
LZNI Mokka Exklusivnaht,
Keder in Kontrast⁴

INTERIEURLEISTEN Verfügbar mit

Basis

4K8 Oxidsilber dunkel matt
mit Akzentleiste Perlganz
Chrom

M Sportpaket
 M Sport Edition

4KH Aluminium Rhombide
Roughgrau mit Akzentleiste
Perlganz Chrom

Basis
 Luxury Line
 M Sportpaket

4K9 Aluminium Feinschliff
mit Akzentleiste Perlganz
Chrom

Basis
 Luxury Line

4LU Schwarz hochglänzend
mit Akzentleiste Perlganz
Chrom

Basis
 Luxury Line
 M Sportpaket

4LF Edelholzausführung
Fineline Ridge mit Akzent-
leiste Perlganz Chrom

Basis
 Luxury Line
 M Sportpaket

4LH Edelholzausführung
Fineline Cove matt, offenporig
mit Akzentleiste Perlganz
Chrom

Basis
 Luxury Line
 M Sportpaket

4KG Edelholzausführung
Esche Stamm offenporig mit
Akzentleiste Perlganz Chrom

Basis
 Luxury Line
 M Sportpaket

4LQ Edelholzausführung
Pappel Maser Grau mit
Akzentleiste Perlganz Chrom

BMW INDIVIDUAL POLSTERFARBEN Verfügbar mit

Basis
 Luxury Line
 M Sportpaket

BMW Individual Volleder Merino Feinnarbe
ZBFU Rauchweiß/Schwarz^{4,5}

Basis
 Luxury Line
 M Sportpaket

BMW Individual Volleder Merino Feinnarbe
ZBCR Caramel^{4,5}

Basis
 Luxury Line
 M Sportpaket

BMW Individual Volleder Merino Feinnarbe
ZBTQ Tartufo^{4,5}

BMW INDIVIDUAL INTERIEURLEISTEN Verfügbar mit

Basis
 Luxury Line
 M Sportpaket

BMW Individual Interieurleiste
XEW Edelholzausführung
Sen Hellbraun

Basis
 Luxury Line
 M Sportpaket

BMW Individual Interieurleiste
4WY Edelholzausführung
Zwetschge Braun hoch-
glänzend

Basis
 Luxury Line
 M Sportpaket

BMW Individual Interieurleiste
4ML Planolack Schwarz

INTERIEURFARBEN

Schwarz

BMW INDIVIDUAL DACHHIMMEL Verfügbar mit

Basis
 Luxury Line
 M Sportpaket
 M Sport Edition

BMW Individual Dachhimmel
775 Anthrazit

Bitte beachten Sie, dass auch bei bestimmungsgemäßem Gebrauch über kurz oder lang nicht behebbar Verunreinigungen auf den Sitzbezügen auftreten können. Dies kann insbesondere durch nicht farbechte Kleidung hervorgerufen werden.

Bitte beachten Sie, dass die Interieurfarbe abhängig von der gewählten Polsterfarbe ist.

¹ Nur erhältlich in Verbindung mit Seriensitzen.

² Nur erhältlich in Verbindung mit Aktive Sitzbelüftung.

³ Polster mit M Signatur im Keder.

⁴ Nur erhältlich in Verbindung mit Komfortsitzen.

⁵ Inklusive BMW Individual Instrumententafel Oberteil und Türbürstungen in Leder Walknappa Schwarz.

EXTERIEUR.

HIGHLIGHTS.



1



2



3



4

- 1 BMW Individual Hochglanz Shadow Line
- 2 BMW Individual Exterior Line Aluminium satiniert
- 3 Metallic-Lackierung, Mineralweiß metallic
- 4 BMW Individual Lackierung Aventurinrot metallic, BMW Individual Hochglanz Shadow Line mit erweiterten Umfängen

Abbildungen ähnlich. Irrtümer und Änderungen bleiben vorbehalten.

www.bmw.de/konfigurator

EXTERIEUR.

EXTERIEUR		520i	530i 530i xDrive	540i xDrive	520d 520d xDrive	530d 530d xDrive	540d xDrive	EUR inkl. 16 % MwSt. EUR ohne MwSt.
300	Uni-Lackierung Alpinweiß Im Umfang M Sportpaket enthalten	<input type="checkbox"/>	<input type="checkbox"/>	<input type="checkbox"/>	<input type="checkbox"/>	<input type="checkbox"/>	<input type="checkbox"/>	341,18 294,12
	Metallic-Lackierung	<input type="checkbox"/>	<input type="checkbox"/>	<input type="checkbox"/>	<input type="checkbox"/>	<input type="checkbox"/>	<input type="checkbox"/>	974,79 840,34
	BMW Individual Lackierung Alvitgrau metallic, Tansanitblau metallic, Aventurinrot metallic	<input type="checkbox"/>	<input type="checkbox"/>	<input type="checkbox"/>	<input type="checkbox"/>	<input type="checkbox"/>	<input type="checkbox"/>	2.242,01 1.932,77
	BMW Individual Sonderlackierungen							
	Brillantweiß metallic	<input type="checkbox"/>	<input type="checkbox"/>	<input type="checkbox"/>	<input type="checkbox"/>	<input type="checkbox"/>	<input type="checkbox"/>	3.216,81 2.773,11
	Frozen Brillant White metallic	<input type="checkbox"/>	<input type="checkbox"/>	<input type="checkbox"/>	<input type="checkbox"/>	<input type="checkbox"/>	<input type="checkbox"/>	4.484,04 3.865,55
	Frozen Cashmere Silver metallic, Frozen Dark Silver	<input type="checkbox"/>	<input type="checkbox"/>	<input type="checkbox"/>	<input type="checkbox"/>	<input type="checkbox"/>	<input type="checkbox"/>	3.509,24 3.025,21
	Pure Metal Silber metallic	<input type="checkbox"/>	<input type="checkbox"/>	<input type="checkbox"/>	<input type="checkbox"/>	<input type="checkbox"/>	<input type="checkbox"/>	7.798,32 6.722,69
346	Chrom Line Exterior Ausstattungsumfänge in Aluminium Hochglanz: Fensterrahmeneinfassung, Fensterschabtabdeckung, Ausstattungsomfänge in Chrom Hochglanz: Air Breather, Ausstattungsomfänge in Schwarz Hochglanz: Außenspiegelrahmen, Spiegelfuß, Spiegeldreieck, Blende B-Säule, Fensterführungssteg hintere Tür Nur in Verbindung mit Luxury Line und M Sportpaket	<input type="checkbox"/>	<input type="checkbox"/>	<input type="checkbox"/>	<input type="checkbox"/>	<input type="checkbox"/>	<input type="checkbox"/>	–,-
760	BMW Individual Hochglanz Shadow Line Ausstattungsomfänge in Schwarz Hochglanz: Außenspiegelrahmen, Spiegelfuß, Spiegeldreieck, Fensterrahmeneinfassung, Fensterschabtabdeckung, Blende B-Säule, Fensterführungssteg hintere Tür, Air Breather Im Umfang M Sportpaket enthalten	<input type="checkbox"/>	<input type="checkbox"/>	<input type="checkbox"/>	<input type="checkbox"/>	<input type="checkbox"/>	<input type="checkbox"/>	536,13 462,18
3MB	BMW Individual Exterior Line Aluminium satiniert Ausstattungsomfänge in Aluminium satiniert: Fensterrahmeneinfassung, Fensterschabtabdeckung, Air Breather Ausstattungsomfänge in Schwarz Hochglanz: Außenspiegelrahmen, Spiegelfuß, Spiegeldreieck, Blende B-Säule, Fensterführungssteg hintere Tür Nicht in Verbindung mit Luxury Line In Verbindung mit M Sportpaket	<input type="checkbox"/>	<input type="checkbox"/>	<input type="checkbox"/>	<input type="checkbox"/>	<input type="checkbox"/>	<input type="checkbox"/>	536,13 462,18
		<input type="checkbox"/>	<input type="checkbox"/>	<input type="checkbox"/>	<input type="checkbox"/>	<input type="checkbox"/>	<input type="checkbox"/>	–,-
3AA	Dachreling Schwarz Im Umfang Business Paket bzw. Business Paket Professional enthalten	<input type="checkbox"/>	<input type="checkbox"/>	<input type="checkbox"/>	<input type="checkbox"/>	<input type="checkbox"/>	<input type="checkbox"/>	292,44 252,10
3AS	Dachreling Silber matt In Verbindung mit Business Paket bzw. Business Paket Professional	<input type="checkbox"/>	<input type="checkbox"/>	<input type="checkbox"/>	<input type="checkbox"/>	<input type="checkbox"/>	<input type="checkbox"/>	341,18 294,12
		<input type="checkbox"/>	<input type="checkbox"/>	<input type="checkbox"/>	<input type="checkbox"/>	<input type="checkbox"/>	<input type="checkbox"/>	48,74 42,02
3MC	BMW Individual Dachreling Hochglanz Shadow Line In Verbindung mit Business Paket bzw. Business Paket Professional	<input type="checkbox"/>	<input type="checkbox"/>	<input type="checkbox"/>	<input type="checkbox"/>	<input type="checkbox"/>	<input type="checkbox"/>	341,18 294,12
		<input type="checkbox"/>	<input type="checkbox"/>	<input type="checkbox"/>	<input type="checkbox"/>	<input type="checkbox"/>	<input type="checkbox"/>	48,74 42,02
320	Modellschriftzug – Entfall Entfall Modellschriftzugs auf Heckklappe rechts	<input type="checkbox"/>	<input type="checkbox"/>	<input type="checkbox"/>	<input type="checkbox"/>	<input type="checkbox"/>	<input type="checkbox"/>	–,-
3DZ	Entfall Zusatz-Schriftzug außen Entfall Zusatz-Schriftzug von den Seitenwänden vorn Nur in Verbindung mit M Sportpaket	<input type="checkbox"/>	<input type="checkbox"/>	<input type="checkbox"/>	<input type="checkbox"/>	<input type="checkbox"/>	<input type="checkbox"/>	–,-

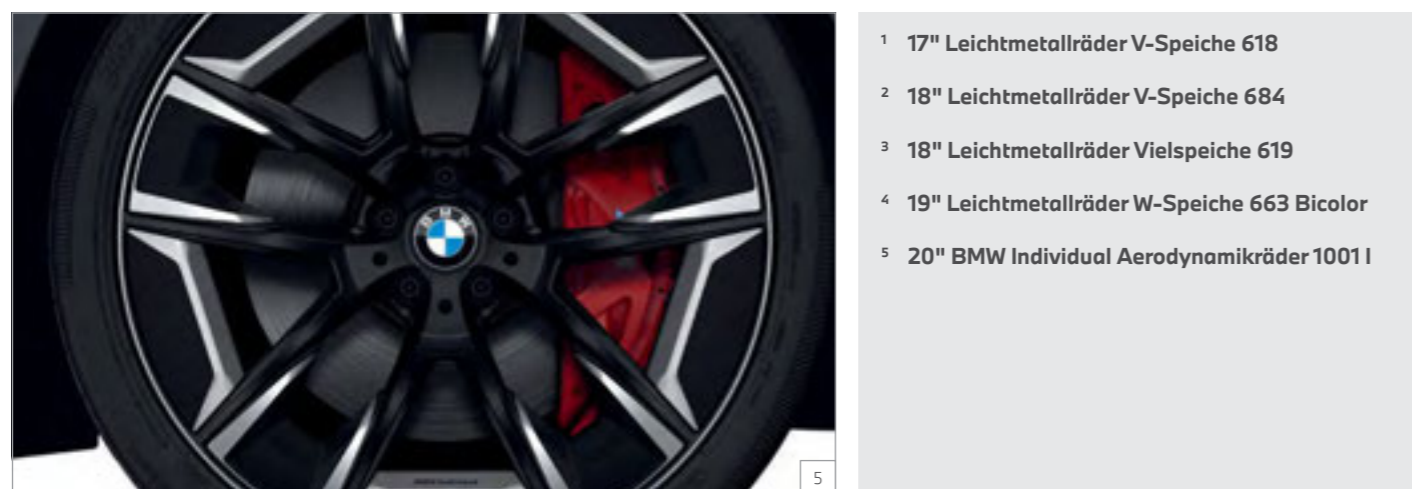
■ Serienausstattung

□ Sonderausstattung

–,- Sonderausstattung ohne Mehr-/Minderpreis

RÄDER.

HIGHLIGHTS.



- 1 17" Leichtmetallräder V-Speiche 618
- 2 18" Leichtmetallräder V-Speiche 684
- 3 18" Leichtmetallräder Vielspeiche 619
- 4 19" Leichtmetallräder W-Speiche 663 Bicolor
- 5 20" BMW Individual Aerodynamikräder 1001 I

Abbildungen ähnlich. Irrtümer und Änderungen bleiben vorbehalten.

www.bmw.de/konfigurator

RÄDER.

RÄDER

	520i	530i 530i xDrive	540i xDrive	520d 520d xDrive	530d 530d xDrive	540d xDrive	EUR inkl. 16 % MwSt. EUR ohne MwSt.
23F 17" Leichtmetallräder V-Speiche 618^[6] 7½Jx17 mit Bereifung 225/55 R 17			■		■	■	
1YN 17" Leichtmetallräder V-Speiche 618^[6] 7½Jx17 mit Bereifung 225/55 R 17	□	□		□			–,–
27C 17" Leichtmetallräder Turbinenstyling 645 BMW EfficientDynamics^[7] 7½Jx17 mit Bereifung 225/55 R 17 Orbitgrau, glanzgedreht	■	■	□	■	□	□	750,59 647,06
2WT 18" Leichtmetallräder Vielspeiche 619^[8]* 8Jx18 mit Bereifung 245/45 R 18	□	□	□	□	□	□	1.530,42 1.319,33
In Verbindung mit Luxury Line	□	□	□	□	□	□	604,37 521,01
23W 18" Leichtmetallräder V-Speiche 684^[9] 8Jx18 mit Bereifung 245/45 R 18 Ferricgrau, glanzgedreht	□	□	□	□	□	□	1.530,42 1.319,33
In Verbindung mit Luxury Line	□	□	□	□	□	□	311,94 268,91

BLEIBEN SIE IN DER SPUR.

Für die Originalbereifung Ihres BMW mit Erstzulassung ab 01.07.2020 und alle bei BMW erworbenen Komplettäder und Reifen mit Sternmarkierung erhalten Sie automatisch und ohne Zusatzkosten die 36-monatige BMW Reifenversicherung mit bis zu 100 % Kostenersatz im 1. Jahr. Erfahren Sie mehr unter www.bmw.de/reifenversicherung oder bei Ihrem BMW Partner. (Die BMW Reifenversicherung ist ein Produkt der Allianz Versicherungs-AG).

Die Angaben Kraftstoffverbrauch, CO₂-Emissionen und Effizienzklasse gelten in Abhängigkeit von der gewählten Räderkategorie und Sonderausstattung. Den fahrzeugindividuellen Verbrauchswert nach NEFZ und WLTP erhalten Sie im BMW Online-Konfigurator unter www.bmw.de/konfigurator oder bei Ihrem BMW Partner.

* Gegen Aufpreis auch mit Sportbereifung (ohne Notlaufeigenschaften) erhältlich.



■ Serienausstattung

□ Sonderausstattung

–,– Sonderausstattung ohne Mehr-/Minderpreis

RÄDER.

RÄDER	520i	530i 530i xDrive	540i xDrive	520d 520d xDrive	530d 530d xDrive	540d xDrive	EUR inkl. 16 % MwSt. EUR ohne MwSt.
1U8 18" Leichtmetallräder Doppelspeiche 844^{[10]*} 8Jx18 mit Bereifung 245/45 R 18 Orbitgrau, glanzgedreht	<input type="checkbox"/>	<input type="checkbox"/>	<input type="checkbox"/>	<input type="checkbox"/>	<input type="checkbox"/>	<input type="checkbox"/>	1.530,42 1.319,33
In Verbindung mit Luxury Line	<input type="checkbox"/>	<input type="checkbox"/>	<input type="checkbox"/>	<input type="checkbox"/>	<input type="checkbox"/>	<input type="checkbox"/>	604,37 521,01
1VK 19" Leichtmetallräder V-Speiche 635 Bicolor mit Mischbereifung^[11] 8Jx19 Bereifung 245/40 R 19 vorn 9Jx19 Bereifung 275/35 R 19 hinten Orbitgrau, glanzgedreht	<input type="checkbox"/>	<input type="checkbox"/>	<input type="checkbox"/>	<input type="checkbox"/>	<input type="checkbox"/>	<input type="checkbox"/>	2.553,95 2.201,68
In Verbindung mit Luxury Line	<input type="checkbox"/>	<input type="checkbox"/>	<input type="checkbox"/>	<input type="checkbox"/>	<input type="checkbox"/>	<input type="checkbox"/>	1.530,42 1.319,33
1VG 19" Leichtmetallräder W-Speiche 663 Bicolor mit Mischbereifung^[12] 8Jx19 Bereifung 245/40 R 19 vorn 9Jx19 Bereifung 275/35 R 19 hinten Ferricgrau, glanzgedreht	<input type="checkbox"/>	<input type="checkbox"/>	<input type="checkbox"/>	<input type="checkbox"/>	<input type="checkbox"/>	<input type="checkbox"/>	2.553,95 2.201,68
In Verbindung mit Luxury Line	<input type="checkbox"/>	<input type="checkbox"/>	<input type="checkbox"/>	<input type="checkbox"/>	<input type="checkbox"/>	<input type="checkbox"/>	1.530,42 1.319,33
1RB 20" BMW Individual Aerodynamikräder 1001 I^[13] 8Jx20 Bereifung 245/35 R 20 vorn 9Jx20 Bereifung 275/30 R 20 hinten Jetblack, glanzgedreht	<input type="checkbox"/>	<input type="checkbox"/>	<input type="checkbox"/>	<input type="checkbox"/>	<input type="checkbox"/>	<input type="checkbox"/>	4.094,12 3.529,41
In Verbindung mit Luxury Line und M Sportpaket	<input type="checkbox"/>	<input type="checkbox"/>	<input type="checkbox"/>	<input type="checkbox"/>	<input type="checkbox"/>	<input type="checkbox"/>	2.339,50 2.016,81
2VC Reifenpannenset Reifendichtmittelflasche, elektrisch betriebener 12-Volt-Kompressor	<input type="checkbox"/>	<input type="checkbox"/>	<input type="checkbox"/>	<input type="checkbox"/>	<input type="checkbox"/>	<input type="checkbox"/>	48,74 42,02

Die Angaben Kraftstoffverbrauch, CO₂-Emissionen und Effizienzklasse gelten in Abhängigkeit von der gewählten Räderkategorie und Sonderausstattung. Den fahrzeugindividuellen Verbrauchswert nach NEFZ und WLTP erhalten Sie im BMW Online-Konfigurator unter www.bmw.de/konfigurator oder bei Ihrem BMW Partner.

Abbildungen ähnlich. Irrtümer und Änderungen bleiben vorbehalten.

www.bmw.de/konfigurator



■ Serienausstattung

□ Sonderausstattung

–, – Sonderausstattung ohne Mehr-/Minderpreis

BMW INDIVIDUAL. DER AUSDRUCK VON PERSÖNLICHKEIT.

Der BMW 5er Touring. Inspired by BMW Individual.

Einen BMW zu fahren ist bereits Zeugnis besonderen Charakters. Wer sein Fahrzeug darüber hinaus zu einem individuellen Abbild der eigenen Persönlichkeit werden lassen möchte, dem eröffnen die BMW Individual Kollektion und die BMW Individual Manufaktur nahezu unbegrenzte Möglichkeiten zur Differenzierung. Perfekt auf die jeweilige Baureihe abgestimmt, bietet die BMW Individual Kollektion eine hocheklusive Auswahl an Ausstattungsoptionen: Lackierungen, faszinierend in Brillanz, Lichtbrechung oder matter Wirkung. Leder, einmalig in Farbgebung und Belederungsumfang, vollendet durch gekonnte Kontraste und Ziernähte. Interieurleisten aus exklusivsten Edelhölzern, makellosem Pianolack oder feinstem Leder. Übertroffen wird dieses Angebot ausschließlich durch das der BMW Individual Manufaktur. Denn diese verfolgt nur ein Ziel: mit Stil und handwerklicher Perfektion annähernd jeden noch so individuellen Kundenwunsch wahr werden zu lassen.



BMW Individual Lackierung Aventurinrot metallic, 20" M Leichtmetallräder Y-Speiche 846 M

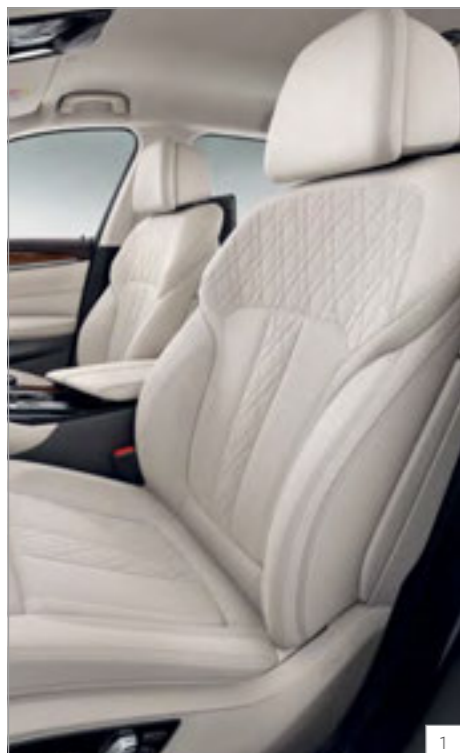


BMW Individual Volllederausstattung Merino Feinnarbe Tartufo und Dekore in Pianolack Schwarz mit Akzentleiste Perlganz Chrom

BMW Individual Interieurleisten Edelholzausführung Sen Hellbraun

INTERIEUR.

HIGHLIGHTS.



1 Komfortsitze vorn, elektrisch, mit Memory für Fahrer- und Beifahrersitz

2 BMW Individual Interieurleisten Pianolack Schwarz

3 BMW Individual Lederlenkrad

4 M Lederlenkrad

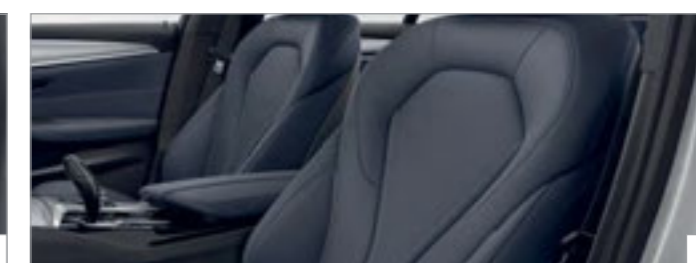
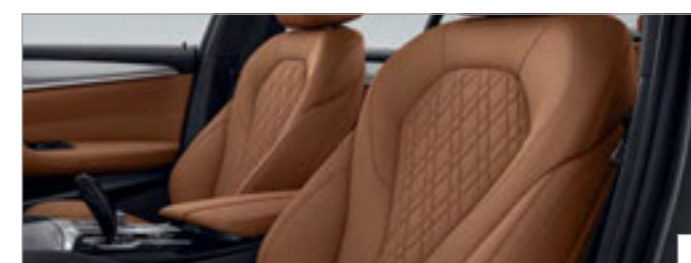
Abbildungen ähnlich. Irrtümer und Änderungen bleiben vorbehalten.

www.bmw.de/konfigurator

INTERIEUR.

INTERIEUR/SITZE/LENKRÄDER

	520i	530i 530i xDrive	540i xDrive	520d 520d xDrive	530d 530d xDrive	540d xDrive	EUR inkl. 16 % MwSt. EUR ohne MwSt.
KH Sensatec perforiert^[5] Sensatec Polsterung in Lederoptik, perforiert, Kontrastnaht In Verbindung mit Sportsitzen für Fahrer und Beifahrer zusätzlich mit Steppung Nicht in Verbindung mit Komfortsitzen	<input type="checkbox"/>	<input type="checkbox"/>	<input type="checkbox"/>	<input type="checkbox"/>	<input type="checkbox"/>	<input type="checkbox"/>	584,87 504,20
In Verbindung mit M Sportpaket	<input type="checkbox"/>	<input type="checkbox"/>	<input type="checkbox"/>	<input type="checkbox"/>	<input type="checkbox"/>	<input type="checkbox"/>	–,-
LC Leder Dakota^[6] Kopfstützen, Sitzmittelbahn, Sitzseitenbahn, Mittelarmlehne in Leder Dakota Im Umfang Luxury Line enthalten	<input type="checkbox"/>	<input type="checkbox"/>	<input type="checkbox"/>	<input type="checkbox"/>	<input type="checkbox"/>	<input type="checkbox"/>	2.095,80 1.806,72
In Verbindung mit M Sportpaket	<input type="checkbox"/>	<input type="checkbox"/>	<input type="checkbox"/>	<input type="checkbox"/>	<input type="checkbox"/>	<input type="checkbox"/>	–,-
LZ Exklusivleder Nappa mit Exklusivnaht und Keder in Kontrast Kopfstützen, Sitzmittelbahn, Sitzseitenbahn und Mittelarmlehne in Exklusivleder Nappa Nur in Verbindung mit Komfortsitzen	<input type="checkbox"/>	<input type="checkbox"/>	<input type="checkbox"/>	<input type="checkbox"/>	<input type="checkbox"/>	<input type="checkbox"/>	3.119,33 2.689,08
In Verbindung mit Luxury Line	<input type="checkbox"/>	<input type="checkbox"/>	<input type="checkbox"/>	<input type="checkbox"/>	<input type="checkbox"/>	<input type="checkbox"/>	1.023,53 882,35
In Verbindung mit M Sportpaket	<input type="checkbox"/>	<input type="checkbox"/>	<input type="checkbox"/>	<input type="checkbox"/>	<input type="checkbox"/>	<input type="checkbox"/>	2.534,45 2.184,87
ZB BMW Individual Vollederausstattung Merino Sitze vorn und hinten, Kopfstützen, Verkleidung Sitzlehnenrückwand Vordersitze, Türspiegel, Armauflagen Türen, Mittelarmlehne und Instrumententafel Unterteil in BMW Individual Leder Merino, BMW Individual Instrumententafel Oberteil und Türbrüstungen in Leder Walknappa Schwarz, Kontrastnähte, farblich abgesetzte und handgeflochtene Keder, gesteppte Teile Sitzbezug in Flechtoptik Nur in Verbindung mit BMW Individual Dachhimmel Anthrazit, in Verbindung mit Komfortsitzen Nur in Verbindung mit Aktiver Sitzbelüftung vorn, nicht in Verbindung mit Sportsitzen	<input type="checkbox"/>	<input type="checkbox"/>	<input type="checkbox"/>	<input type="checkbox"/>	<input type="checkbox"/>	<input type="checkbox"/>	5.166,38 4.453,78
In Verbindung mit Luxury Line	<input type="checkbox"/>	<input type="checkbox"/>	<input type="checkbox"/>	<input type="checkbox"/>	<input type="checkbox"/>	<input type="checkbox"/>	3.070,59 2.647,06
In Verbindung mit M Sportpaket	<input type="checkbox"/>	<input type="checkbox"/>	<input type="checkbox"/>	<input type="checkbox"/>	<input type="checkbox"/>	<input type="checkbox"/>	4.581,51 3.949,58
			<input type="checkbox"/>			<input type="checkbox"/>	3.070,59 2.647,06



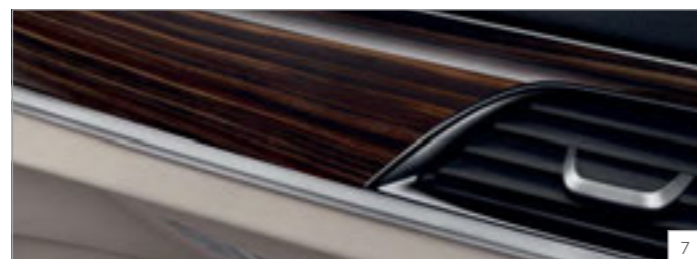
■ Serienausstattung

□ Sonderausstattung

–,- Sonderausstattung ohne Mehr-/Minderpreis

INTERIEUR.

INTERIEUR/SITZE/LENKRÄDER		520i	530i 530i xDrive	540i xDrive	520d 520d xDrive	530d 530d xDrive	540d xDrive	EUR inkl. 16 % MwSt. EUR ohne MwSt.
4LU	Interieurleisten Schwarz hochglänzend	<input type="checkbox"/>	<input type="checkbox"/>	<input type="checkbox"/>	<input type="checkbox"/>	<input type="checkbox"/>	<input type="checkbox"/>	194,96 168,07
	In Verbindung mit Luxury Line	<input type="checkbox"/>	<input type="checkbox"/>	<input type="checkbox"/>	<input type="checkbox"/>	<input type="checkbox"/>	<input type="checkbox"/>	-,-
4K9	Interieurleisten Aluminium Feinschliff⁽⁶⁾	<input type="checkbox"/>	<input type="checkbox"/>	<input type="checkbox"/>	<input type="checkbox"/>	<input type="checkbox"/>	<input type="checkbox"/>	438,65 378,15
	In Verbindung mit Luxury Line	<input type="checkbox"/>	<input type="checkbox"/>	<input type="checkbox"/>	<input type="checkbox"/>	<input type="checkbox"/>	<input type="checkbox"/>	-,-
	In Verbindung mit M Sportpaket	<input type="checkbox"/>	<input type="checkbox"/>	<input type="checkbox"/>	<input type="checkbox"/>	<input type="checkbox"/>	<input type="checkbox"/>	-,-
4LF	Interieurleisten Edelholzausführung Finline Ridge⁽⁷⁾	<input type="checkbox"/>	<input type="checkbox"/>	<input type="checkbox"/>	<input type="checkbox"/>	<input type="checkbox"/>	<input type="checkbox"/>	584,87 504,20
	In Verbindung mit Luxury Line	<input type="checkbox"/>	<input type="checkbox"/>	<input type="checkbox"/>	<input type="checkbox"/>	<input type="checkbox"/>	<input type="checkbox"/>	-,-
	In Verbindung mit M Sportpaket	<input type="checkbox"/>	<input type="checkbox"/>	<input type="checkbox"/>	<input type="checkbox"/>	<input type="checkbox"/>	<input type="checkbox"/>	243,69 210,08
4KG	Edelholzausführung Esche Stamm, offenporig⁽⁸⁾	<input type="checkbox"/>	<input type="checkbox"/>	<input type="checkbox"/>	<input type="checkbox"/>	<input type="checkbox"/>	<input type="checkbox"/>	584,87 504,20
	In Verbindung mit Luxury Line	<input type="checkbox"/>	<input type="checkbox"/>	<input type="checkbox"/>	<input type="checkbox"/>	<input type="checkbox"/>	<input type="checkbox"/>	-,-
	In Verbindung mit M Sportpaket	<input type="checkbox"/>	<input type="checkbox"/>	<input type="checkbox"/>	<input type="checkbox"/>	<input type="checkbox"/>	<input type="checkbox"/>	243,69 210,08
4LQ	Interieurleisten Edelholzausführung Pappel Maser Grau	<input type="checkbox"/>	<input type="checkbox"/>	<input type="checkbox"/>	<input type="checkbox"/>	<input type="checkbox"/>	<input type="checkbox"/>	584,87 504,20
	In Verbindung mit Luxury Line	<input type="checkbox"/>	<input type="checkbox"/>	<input type="checkbox"/>	<input type="checkbox"/>	<input type="checkbox"/>	<input type="checkbox"/>	-,-
	In Verbindung mit M Sportpaket	<input type="checkbox"/>	<input type="checkbox"/>	<input type="checkbox"/>	<input type="checkbox"/>	<input type="checkbox"/>	<input type="checkbox"/>	243,69 210,08



7



8

INTERIEUR/SITZE/LENKRÄDER		520i	530i 530i xDrive	540i xDrive	520d 520d xDrive	530d 530d xDrive	540d xDrive	EUR inkl. 16 % MwSt. EUR ohne MwSt.
4LH	Interieurleisten Edelholzausführung Finline Cove matt, offenporig	<input type="checkbox"/>	<input type="checkbox"/>	<input type="checkbox"/>	<input type="checkbox"/>	<input type="checkbox"/>	<input type="checkbox"/>	584,87 504,20
	In Verbindung mit Luxury Line	<input type="checkbox"/>	<input type="checkbox"/>	<input type="checkbox"/>	<input type="checkbox"/>	<input type="checkbox"/>	<input type="checkbox"/>	-,-
	In Verbindung mit M Sportpaket	<input type="checkbox"/>	<input type="checkbox"/>	<input type="checkbox"/>	<input type="checkbox"/>	<input type="checkbox"/>	<input type="checkbox"/>	243,69 210,08
4ML	BMW Individual Interieurleisten Pianolack Schwarz	<input type="checkbox"/>	<input type="checkbox"/>	<input type="checkbox"/>	<input type="checkbox"/>	<input type="checkbox"/>	<input type="checkbox"/>	779,83 672,27
	In Verbindung mit Luxury Line	<input type="checkbox"/>	<input type="checkbox"/>	<input type="checkbox"/>	<input type="checkbox"/>	<input type="checkbox"/>	<input type="checkbox"/>	243,69 210,08
	In Verbindung mit M Sportpaket Nur in Verbindung mit Ambientes Licht	<input type="checkbox"/>	<input type="checkbox"/>	<input type="checkbox"/>	<input type="checkbox"/>	<input type="checkbox"/>	<input type="checkbox"/>	438,65 378,15
XEW	BMW Individual Interieurleisten Edelholzausführung Sen Hellbraun⁽⁹⁾	<input type="checkbox"/>	<input type="checkbox"/>	<input type="checkbox"/>	<input type="checkbox"/>	<input type="checkbox"/>	<input type="checkbox"/>	955,29 823,53
	In Verbindung mit Luxury Line	<input type="checkbox"/>	<input type="checkbox"/>	<input type="checkbox"/>	<input type="checkbox"/>	<input type="checkbox"/>	<input type="checkbox"/>	419,15 361,34
	In Verbindung mit M Sportpaket Nur in Verbindung mit Ambientes Licht	<input type="checkbox"/>	<input type="checkbox"/>	<input type="checkbox"/>	<input type="checkbox"/>	<input type="checkbox"/>	<input type="checkbox"/>	614,12 529,41
4WY	BMW Individual Interieurleisten Edelholzausführung Zwetschge Braun hochglänzend⁽¹⁰⁾	<input type="checkbox"/>	<input type="checkbox"/>	<input type="checkbox"/>	<input type="checkbox"/>	<input type="checkbox"/>	<input type="checkbox"/>	955,29 823,53
	In Verbindung mit Luxury Line	<input type="checkbox"/>	<input type="checkbox"/>	<input type="checkbox"/>	<input type="checkbox"/>	<input type="checkbox"/>	<input type="checkbox"/>	419,15 361,34
	In Verbindung mit M Sportpaket Nur in Verbindung mit Ambientes Licht	<input type="checkbox"/>	<input type="checkbox"/>	<input type="checkbox"/>	<input type="checkbox"/>	<input type="checkbox"/>	<input type="checkbox"/>	614,12 529,41



9

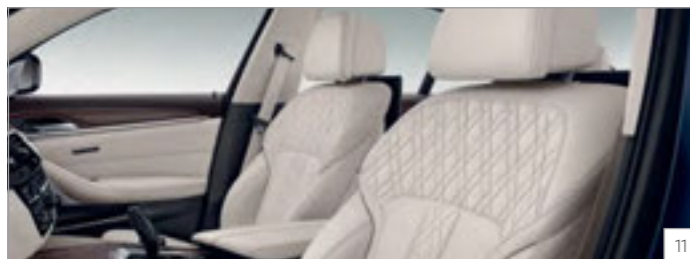


10

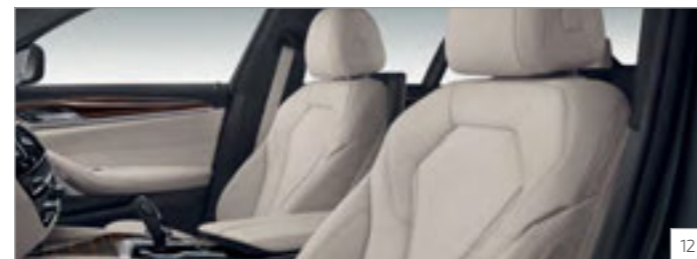
INTERIEUR.

INTERIEUR/SITZE/LENKRÄDER		520i	530i 530i xDrive	540i xDrive	520d 520d xDrive	530d 530d xDrive	540d xDrive	EUR inkl. 16 % MwSt. EUR ohne MwSt.
456	Komfortsitze vorn, elektrisch, mit Memory für Fahrer- und Beifahrersitz⁽¹¹⁾ Elektrische Einstellung für oberes Lehnensegment, Lehnenbreite und Oberschenkelauflage, Komfortkopfstützen mit elektrischer Einstellung der Kopfstützenhöhe, vordere Kopfstützelemente mechanisch klappbar, inkl. Lordosenstütze für Fahrer und Beifahrer und Sitzverstellung, elektrisch In Verbindung mit M Sportpaket	<input type="checkbox"/>	<input type="checkbox"/>	<input type="checkbox"/>	<input type="checkbox"/>	<input type="checkbox"/>	<input type="checkbox"/>	2.242,01 1.932,77 1.608,40 1.386,55
481	Sportsitze für Fahrer und Beifahrer⁽¹²⁾ höhere Sitzwangen, manuell einstellbare Oberschenkelauflage, elektrische Lehnenbreitenverstellung, elektrische Sitzneigungsverstellung für Beifahrer Im Umfang M Sportpaket und M Sport Edition enthalten Nicht in Verbindung mit Exklusivleder Nappa bzw. BMW Individual Vollleder	<input type="checkbox"/>	<input type="checkbox"/>	<input type="checkbox"/>	<input type="checkbox"/>	<input type="checkbox"/>	<input type="checkbox"/>	633,62 546,22
459	Sitzverstellung, elektrisch, mit Memory für Fahrersitz Elektrische Einstellung für Sitzlängsrichtung, Sitzneigung und Kopfstützenhöhe, Memory-Funktion für Fahrersitz, Außenspiegel und elektrisch verstellbare Lenksäule. Enthält Bordsteinautomatik für Beifahreraußenspiegel Im Umfang M Sport Edition enthalten	<input type="checkbox"/>	<input type="checkbox"/>	<input type="checkbox"/>	<input type="checkbox"/>	<input type="checkbox"/>	<input type="checkbox"/>	1.169,74 1.008,40
488	Lordosenstütze für Fahrer und Beifahrer Verstellung von Höhe und Tiefe in der Rückenlehne Im Umfang Komfortsitze vorn enthalten	<input type="checkbox"/>	<input type="checkbox"/>	<input type="checkbox"/>	<input type="checkbox"/>	<input type="checkbox"/>	<input type="checkbox"/>	263,19 226,89
494	Sitzheizung für Fahrer und Beifahrer 3-stufig regulierbar Im Umfang Luxury Line, M Sportpaket, M Sport Edition, Business Paket und Business Paket Professional enthalten	<input type="checkbox"/>	<input type="checkbox"/>	<input checked="" type="checkbox"/>	<input type="checkbox"/>	<input type="checkbox"/>	<input checked="" type="checkbox"/>	389,91 336,13

INTERIEUR/SITZE/LENKRÄDER		520i	530i 530i xDrive	540i xDrive	520d 520d xDrive	530d 530d xDrive	540d xDrive	EUR inkl. 16 % MwSt. EUR ohne MwSt.
4HA	Sitzheizung vorn und hinten Nur in Verbindung mit Leder Dakota, Exklusivleder Nappa bzw. BMW Individual Vollleder In Verbindung mit Luxury Line, M Sportpaket, M Sport Edition, Business Paket und Business Paket Professional	<input type="checkbox"/>	<input type="checkbox"/>	<input type="checkbox"/>	<input type="checkbox"/>	<input type="checkbox"/>	<input type="checkbox"/>	779,83 672,27 389,91 336,13 389,91 336,13
453	Aktive Sitzbelüftung vorn Belüftung von Sitzfläche und Sitzlehne für Fahrer- und Beifahrersitz Nur in Verbindung mit Leder Dakota Schwarz (LCSW) bzw. Exklusivleder Nappa bzw. BMW Individual Vollleder, Komfortsitze vorn, Sitzheizung für Fahrer und Beifahrer oder Sitzheizung vorn und hinten Nicht in Verbindung mit Seriensitzen oder Sportsitze für Fahrer und Beifahrer	<input type="checkbox"/>	<input type="checkbox"/>	<input type="checkbox"/>	<input type="checkbox"/>	<input type="checkbox"/>	<input type="checkbox"/>	828,58 714,29
4T7	Massagefunktion vorn 8 Massageprogramme in jeweils 3 Intensitätsstufen: Beckenaktivierung, Oberkörperaktivierung, Ganzkörperaktivierung, Rückenmassage, Schultermassage, Lendenmassage, Oberkörpertraining, Ganzkörpertraining Nur in Verbindung mit Leder und Komfortsitze vorn, elektrisch	<input type="checkbox"/>	<input type="checkbox"/>	<input type="checkbox"/>	<input type="checkbox"/>	<input type="checkbox"/>	<input type="checkbox"/>	1.072,27 924,37
4GQ	M Sicherheitsgurte⁽¹³⁾ Sicherheitsgurte Schwarz mit farbiger M Naht für alle Sitzplätze Im Umfang M Sport Edition enthalten Nur in Verbindung mit M Sportpaket	<input type="checkbox"/>	<input type="checkbox"/>	<input type="checkbox"/>	<input type="checkbox"/>	<input type="checkbox"/>	<input type="checkbox"/>	292,44 252,10
775	BMW Individual Dachhimmel Anthrazit⁽¹⁴⁾ Dachhimmel, Heckablage, Säulenverkleidungen und Sonnenblenden in Anthrazit Im Umfang M Sportpaket und M Sport Edition enthalten	<input type="checkbox"/>	<input type="checkbox"/>	<input type="checkbox"/>	<input type="checkbox"/>	<input type="checkbox"/>	<input type="checkbox"/>	389,91 336,13



11



12



13



14

INTERIEUR.

INTERIEUR/SITZE/LENKRÄDER		520i	530i 530i xDrive	540i xDrive	520d 520d xDrive	530d 530d xDrive	540d xDrive	EUR inkl. 16 % MwSt. EUR ohne MwSt.
710	M Lederlenkrad Im Umfang M Sportpaket und M Sport Edition enthalten	<input type="checkbox"/>	<input type="checkbox"/>	<input type="checkbox"/>	<input type="checkbox"/>	<input type="checkbox"/>	<input type="checkbox"/>	194,96 168,07
2XM	BMW Individual Lederlenkrad Nicht in Verbindung mit M Sportpaket, M Sport Edition, Steptronic Getriebe mit Schaltwippen bzw. Steptronic Sport Getriebe	<input type="checkbox"/>	<input type="checkbox"/>	<input type="checkbox"/>	<input type="checkbox"/>	<input type="checkbox"/>	<input type="checkbox"/>	487,40 420,17
248	Lenkradheizung Im Umfang Winterfreude Paket enthalten Nur in Verbindung mit Sitzheizung für Fahrer und Beifahrer oder Sitzheizung vorn und hinten bzw. Business Paket oder Business Paket Professional	<input type="checkbox"/>	<input type="checkbox"/>	<input type="checkbox"/>	<input type="checkbox"/>	<input type="checkbox"/>	<input type="checkbox"/>	292,44 252,10
4AW	Instrumententafel in Sensatec Schwarz Instrumententafel Oberteil in Sensatec Schwarz Im Umfang Luxury Line enthalten Nicht in Verbindung mit Stoff, Stoff-/Alcantara Kombination bzw. Sensatec perforiert	<input type="checkbox"/>	<input type="checkbox"/>	<input type="checkbox"/>	<input type="checkbox"/>	<input type="checkbox"/>	<input type="checkbox"/>	731,09 630,25
4M5	BMW Individual Instrumententafel lederbezogen^[15] Instrumententafel Oberteil und Türbrüstungen lederbezogen Schwarz Im Umfang BMW Individual Volllederausstattung Merino enthalten Nicht in Verbindung mit Stoff, Stoff-/Alcantara Kombination bzw. Sensatec perforiert	<input type="checkbox"/>	<input type="checkbox"/>	<input type="checkbox"/>	<input type="checkbox"/>	<input type="checkbox"/>	<input type="checkbox"/>	1.218,49 1.050,42
	In Verbindung mit Luxury Line	<input type="checkbox"/>	<input type="checkbox"/>	<input type="checkbox"/>	<input type="checkbox"/>	<input type="checkbox"/>	<input type="checkbox"/>	487,40 420,17

INTERIEUR/SITZE/LENKRÄDER		520i	530i 530i xDrive	540i xDrive	520d 520d xDrive	530d 530d xDrive	540d xDrive	EUR inkl. 16 % MwSt. EUR ohne MwSt.
4U0	Galvanikapplikationen für Bedienelemente^[16] Tasten des Multifunktionslenkrades, Start Stop Knopf, Audio- und Klimabedienregler, Schaltzentrum Tür Fahrerseite und Beifahrerseite mit Fensterheber In Verbindung mit M Lederlenkrad keine Galvanikausführung der Multifunktionsstasten Nicht in Verbindung mit Keramikapplikation für Bedienelemente	<input type="checkbox"/>	<input type="checkbox"/>	<input type="checkbox"/>	<input type="checkbox"/>	<input type="checkbox"/>	<input type="checkbox"/>	194,96 168,07
4U1	Keramikapplikation für Bedienelemente Gangwahlhebel, Einfassung iDrive Controller, Audio- und Klimabedienregler in Keramik Nur in Verbindung mit Business Paket Professional	<input type="checkbox"/>	<input type="checkbox"/>	<input type="checkbox"/>	<input type="checkbox"/>	<input type="checkbox"/>	<input type="checkbox"/>	584,87 504,20
323	Soft-Close-Automatik für Türen automatisches Zuziehen aller 4 Fahrzeigtüren nach dem ersten Einrasten	<input type="checkbox"/>	<input type="checkbox"/>	<input type="checkbox"/>	<input type="checkbox"/>	<input type="checkbox"/>	<input type="checkbox"/>	633,62 546,22
319	Garagentoröffner, integriert Fernsteuerung von z. B. Garagen- und Grundstückstoren, Aktivierung über 3 im Innenspiegel integrierte Tasten Hinweis: Weitere Informationen finden Sie unter www.homelink.com	<input type="checkbox"/>	<input type="checkbox"/>	<input type="checkbox"/>	<input type="checkbox"/>	<input type="checkbox"/>	<input type="checkbox"/>	253,45 218,49
4UY	Ski- und Snowboardtasche separate Tasche, herausnehmbar	<input type="checkbox"/>	<input type="checkbox"/>	<input type="checkbox"/>	<input type="checkbox"/>	<input type="checkbox"/>	<input type="checkbox"/>	146,22 126,05
441	Raucherpaket Aschenbecher und Zigarettenanzünder in Mittelkonsole vorn	<input type="checkbox"/>	<input type="checkbox"/>	<input type="checkbox"/>	<input type="checkbox"/>	<input type="checkbox"/>	<input type="checkbox"/>	48,74 42,02



Abbildungen ähnlich. Irrtümer und Änderungen bleiben vorbehalten.

www.bmw.de/konfigurator

■ Serienausstattung

□ Sonderausstattung

–,– Sonderausstattung ohne Mehr-/Minderpreis

AUSSTATTUNGSPAKETE.

HIGHLIGHTS.



- 1 **BMW Live Cockpit Professional** mit 12,3" Instrumentendisplay
- 2 **Klimaautomatik mit 4-Zonen-Regelung**, enthalten im Business Paket bzw. Business Paket Professional, Galvanikapplikationen für Bedienelemente (SA)
- 3 **Harman Kardon Surround Sound System**, optional mit Entertainment Paket erhältlich

Abbildungen ähnlich. Irrtümer und Änderungen bleiben vorbehalten.

www.bmw.de/konfigurator

AUSSTATTUNGSPAKETE.

AUSSTATTUNGSPAKETE

	520i	530i 530i xDrive	540i xDrive	520d 520d xDrive	530d 530d xDrive	540d xDrive	EUR inkl. 16 % MwSt. EUR ohne MwSt.
9BD Business Paket BMW 520i, 530i/530i xDrive, 520d/520d xDrive, 530d/530d xDrive – Klimaautomatik mit 4-Zonen-Regelung – Sitzheizung für Fahrer und Beifahrer – Erweitertes Außenspiegelpaket – Parking Assistant inkl. Rückfahrkamera – Dachreling Schwarz matt In Verbindung mit Luxury Line, M Sportpaket bzw. M Sport Edition BMW 540i xDrive, 540d xDrive – Klimaautomatik mit 4-Zonen-Regelung – Erweitertes Außenspiegelpaket – Parking Assistant inkl. Rückfahrkamera – Dachreling Schwarz matt Ausstattungsalternativen mit reduziertem Preis: BMW Individual Dachreling Hochglanz Shadow Line, Dachreling Silber matt, Sitzheizung vorn und hinten, Parking Assistant Plus	<input type="checkbox"/>	<input type="checkbox"/>		<input type="checkbox"/>	<input type="checkbox"/>		1.998,32 1.722,69
	<input type="checkbox"/>	<input type="checkbox"/>		<input type="checkbox"/>	<input type="checkbox"/>		1.705,88 1.470,59
			<input type="checkbox"/>			<input type="checkbox"/>	1.705,88 1.470,59
9D6 Business Paket Professional BMW 520i, 530i/530i xDrive, 520d/520d xDrive, 530d/530d xDrive – Klimaautomatik mit 4-Zonen-Regelung – BMW Live Cockpit Professional – Sitzheizung für Fahrer und Beifahrer – Erweitertes Außenspiegelpaket – Parking Assistant inkl. Rückfahrkamera – Dachreling Schwarz matt In Verbindung mit Luxury Line, M Sportpaket bzw. M Sport Edition BMW 540i xDrive, 540d xDrive – BMW Live Cockpit Professional – Klimaautomatik mit 4-Zonen-Regelung – Erweitertes Außenspiegelpaket – Parking Assistant inkl. Rückfahrkamera – Dachreling Schwarz matt Ausstattungsalternativen mit reduziertem Preis: BMW Individual Dachreling Hochglanz Shadow Line, Dachreling Silber matt, Sitzheizung vorn und hinten, Parking Assistant Plus Weitere Informationen zum BMW Live Cockpit Professional finden Sie auf Seite 55	<input type="checkbox"/>	<input type="checkbox"/>		<input type="checkbox"/>	<input type="checkbox"/>		3.168,06 2.731,09
	<input type="checkbox"/>	<input type="checkbox"/>		<input type="checkbox"/>	<input type="checkbox"/>		2.875,63 2.478,99
			<input type="checkbox"/>			<input type="checkbox"/>	2.875,63 2.478,99
7R7 Innovationspaket – BMW Laserlicht – BMW Selective Beam, blendfreier Fernlichtassistent – BMW Head-Up Display – Driving Assistant – Komfortzugang Nur in Verbindung mit Erweitertes Außenspiegelpaket bzw. Business Paket oder Business Paket Professional, Ambientes Licht Ausstattungsalternativen mit reduziertem Preis: Driving Assistant Professional Weitere Informationen zum BMW Laserlicht finden Sie auf Seite 52	<input type="checkbox"/>	<input type="checkbox"/>	<input type="checkbox"/>	<input type="checkbox"/>	<input type="checkbox"/>	<input type="checkbox"/>	4.581,51 3.949,58

■ Serienausstattung

□ Sonderausstattung

–,– Sonderausstattung ohne Mehr-/Minderpreis

AUSSTATTUNGSPAKETE.

AUSSTATTUNGSPAKETE

	520i	530i 530i xDrive	540i xDrive	520d 520d xDrive	530d 530d xDrive	540d xDrive	EUR inkl. 16 % MwSt. EUR ohne MwSt.
9D7 Winterfreude Paket – Standheizung – BMW Display Key – Lenkradheizung	<input type="checkbox"/>	<input type="checkbox"/>	<input type="checkbox"/>	<input type="checkbox"/>	<input type="checkbox"/>	<input type="checkbox"/>	1.705,88 1.470,59
9D5 Entertainment Paket – HiFi Lautsprechersystem – Telefonie mit Wireless Charging – WLAN Hotspot Vorbereitung	<input type="checkbox"/>	<input type="checkbox"/>	<input type="checkbox"/>	<input type="checkbox"/>	<input type="checkbox"/>	<input type="checkbox"/>	877,31 756,30

Ausstattungsalternativen mit reduziertem Preis:
Harman Kardon Surround Sound System oder
Bowers & Wilkins Diamond Surround Sound System

BMW SERVICE INCLUSIVE.



Keine Gedanken mehr an Kosten für Wartungsarbeiten und Verschleißreparaturen verschwenden: Mit BMW Service Inclusive geht dieser Wunsch in Erfüllung. Sie leisten eine einmalige Zahlung, und damit sind alle inbegriffenen Werkstattleistungen bei Ihrem BMW Service Partner abgedeckt und Sie sind bequem, sicher und stressfrei unterwegs. Unter dem Strich gewinnen Sie so nicht nur Planungssicherheit, sondern sparen auch bares Geld.

Mehr unter www.bmw.de/serviceinclusive

BMW GEWÄHRLEISTUNGS- VERLÄNGERUNGS-PAKETE.



BMW Gewährleistungsverlängerungs-Pakete geben Ihnen die Möglichkeit, Ansprüche auf Mängelbeseitigung auch nach Ablauf des für Ihren BMW gültigen Gewährleistungszeitraums geltend zu machen.

Mehr unter www.bmw.de/gewaehrleistungsverlaengerungs-pakete

BMW FINANCIAL SERVICES.



Sie wünschen sich für Ihren BMW nur noch eines: die perfekte finanzielle Lösung? Eine, die genügend Spielraum auch für andere Wünsche lässt? BMW Financial Services bietet Ihnen maßgeschneiderte Konzepte für Leasing, Finanzierung und Versicherung – individuell abgestimmt auf Ihre Bedürfnisse und Ihr Budget.

Mehr unter www.bmw.de/fs

BMW WELT.



Ihre Automobilabholung in der BMW Welt in München macht einen großen Tag zu einem unvergesslichen Event. Erleben Sie die Übergabe Ihres neuen BMW, eingebettet in ein perfekt auf Sie abgestimmtes Rahmenprogramm.

Informieren Sie sich gerne vorab bei Ihrem BMW Partner vor Ort, online unter www.bmw-welt.com/automobilabholung, telefonisch unter 089 1250 160 20 oder schicken Sie uns eine E-Mail an infowelt@bmw-welt.com.

BMW DRIVING EXPERIENCE.



Für alle, die reine Fahrfreude erleben wollen, bieten wir eine Vielzahl an Trainingsvarianten, in denen Sie Ihr Fahrkönnen individuell ausbauen können. Ganz gleich, für welches Training Sie sich entscheiden, ob Sommer oder Winter, der Fahrspaß ist immer garantiert.

Buchen Sie jetzt Ihr Training unter +49 (0)89 1250 16 444* oder www.bmw-drivingexperience.com

* zum gültigen Ortstarif

MEIN BMW: IHRE KUNDENWELT.



Ihr persönliches Portal rund um Ihren aktuellen BMW:

- exklusive Inhalte
- nützliche Services
- attraktive Gewinnspiele
- spannende Erlebnisse und Events

Jetzt anmelden und mitmachen: www.MeinBMW.de

Informationen zu den BMW ConnectedDrive Diensten, die Allgemeinen Geschäfts- und Nutzungsbedingungen BMW ConnectedDrive sowie die rechtlichen Hinweise zum Datenschutz finden Sie unter www.bmw.de/connecteddrive_informationen. Für Fragen können Sie sich auch an die BMW ConnectedDrive Hotline wenden, die telefonisch von **Montag bis Sonntag von 8:00 bis 20:00 Uhr** unter **Tel. +49 89 1250 –160 10** sowie per E-Mail unter bmw-connecteddrive@bmw.de zur Verfügung steht.

FAHRDYNAMIK.

HIGHLIGHTS.



- 1 M Sportbremse, blau
- 2 M Sportbremse, rot hochglänzend
- 3 Steptronic Getriebe mit Schaltwippen, Sport-Lederlenkrad, Galvanikapplikationen für Bedienelemente, Lenkradheizung

Abbildungen ähnlich. Irrtümer und Änderungen bleiben vorbehalten.

www.bmw.de/konfigurator

FAHRDYNAMIK.

ANTRIEB / FAHRDYNAMIK / FAHRWERK		520i	530i 530i xDrive	540i xDrive	520d 520d xDrive	530d 530d xDrive	540d xDrive	EUR inkl. 16 % MwSt. EUR ohne MwSt.
2TB	Steptronic Sport Getriebe 8-Gang Steptronic Getriebe mit Schaltwippen		<input type="checkbox"/>	<input type="checkbox"/>		<input type="checkbox"/>	<input type="checkbox"/>	243,69 210,08
2TE	Steptronic Getriebe mit Schaltwippen 8-Gang Steptronic Getriebe	<input type="checkbox"/>			<input type="checkbox"/>			146,22 126,05
704	M Sportfahrwerk Fahrzeughöhenabstand ca. 10 mm an Vorder- und Hinterachse, spezifische Feder- / Dämpferabstimmung Im Umfang M Sportpaket und M Sport Edition enthalten		<input type="checkbox"/>	<input type="checkbox"/>	<input type="checkbox"/>	<input type="checkbox"/>	<input type="checkbox"/>	438,65 378,15
223	Adaptives Fahrwerk Anpassung der Stoßdämpfer an die jeweilige Fahr- und Straßensituation, in Verbindung mit Steptronic Getriebe inkl. Fahrerlebnisschalter mit Adaptive Mode In Verbindung mit M Sportpaket und M Sport Edition	<input type="checkbox"/>	<input type="checkbox"/>	<input type="checkbox"/>	<input type="checkbox"/>	<input type="checkbox"/>	<input type="checkbox"/>	1.169,74 1.008,40
		<input type="checkbox"/>	<input type="checkbox"/>	<input type="checkbox"/>	<input type="checkbox"/>	<input type="checkbox"/>	<input type="checkbox"/>	731,09 630,25
2VA	Adaptive Drive – Adaptives Fahrwerk – Wankstabilisierung, reduziert Seitenneigung der Karosserie in Kurvenfahrt, aktive Stabilisatoren an der Vorder- und Hinterachse, inkl. Fahrerlebnisschalter mit Adaptive Mode Nicht in Verbindung mit Integral-Aktivlenkung In Verbindung mit M Sportpaket und M Sport Edition			<input type="checkbox"/>		<input type="checkbox"/>	<input type="checkbox"/>	3.460,50 2.983,19
				<input type="checkbox"/>		<input type="checkbox"/>	<input type="checkbox"/>	3.021,85 2.605,04
2VH	Integral-Aktivlenkung Anpassung des Lenkwinkels der Hinterräder für ein agileres Fahrverhalten sowie ein komfortableres Rangieren in Parksituationen	<input type="checkbox"/>	<input type="checkbox"/>	<input type="checkbox"/>	<input type="checkbox"/>	<input type="checkbox"/>	<input type="checkbox"/>	1.218,49 1.050,42
2NH	M Sportbremse, blau Blau lackierte Bremssättel mit M Schriftzug In Verbindung mit M Sportpaket Im Umfang M Sportpaket für 530e, 530e xDrive, 530i, 530i xDrive, 540i xDrive, 530d, 530d xDrive, 540d xDrive enthalten			<input type="checkbox"/>			<input type="checkbox"/>	584,87 504,20
		<input type="checkbox"/>			<input type="checkbox"/>			584,87 504,20
3M2	M Sportbremse, rot hochglänzend Rot lackierte Bremssättel mit M Schriftzug Nur in Verbindung mit M Sportpaket Im Umfang M Sportpaket für 530e, 530e xDrive, 530i, 530i xDrive, 540i xDrive, 530d, 530d xDrive, 540d xDrive enthalten			<input type="checkbox"/>			<input type="checkbox"/>	584,87 504,20
		<input type="checkbox"/>			<input type="checkbox"/>			389,91 336,13

■ Serienausstattung

□ Sonderausstattung

–,– Sonderausstattung ohne Mehr-/Minderpreis

ASSISTENZSYSTEME UND KOMFORT.

HIGHLIGHTS.



1



2



3

1 Ambientes Licht

2 Klimaautomatik mit 4-Zonen-Regelung, Bedieneinheit Fond, Sitzheizung vorn und hinten, Medienlaufwerk und Anschlüsse Fond-Entertainmentsystem Professional

3 Adaptiver LED-Scheinwerfer

Abbildungen ähnlich. Irrtümer und Änderungen bleiben vorbehalten.

www.bmw.de/konfigurator

ASSISTENZSYSTEME UND KOMFORT.

FAHRERASSISTENZSYSTEME

	520i	530i 530i xDrive	540i xDrive	520d 520d xDrive	530d 530d xDrive	540d xDrive	EUR inkl. 16 % MwSt. EUR ohne MwSt.
5AL Active Protection Sicherheitspaket zur Einleitung von Schutzmaßnahmen für die Fahrzeuginsassen in drohenden Unfallsituationen, u. a. Gurtstrafung für Fahrer und Beifahrer, Schließen der Scheiben bis auf einen Spalt und, falls vorhanden, des Panorama-Glasedachs, automatisches Abbremsen nach einer Kollision	<input type="checkbox"/>	<input type="checkbox"/>	<input type="checkbox"/>	<input type="checkbox"/>	<input type="checkbox"/>	<input type="checkbox"/>	341,18 294,12
5AS Driving Assistant kamera- und radarbasiertes Fahrerassistenzsystem, bestehend aus: – Spurverlassenswarnung, erkennt Spurmarkierungen ab ca. 70 km/h und warnt per Lenkrad-Vibration und einem aktiven Lenkeingriff vor ungewolltem Verlassen der Fahrspur – Spurwechselwarnung, Überwachung der seitlichen Fahrzeugumgebung, Erkennung von Fahrzeugen im „toten Winkel“ ab ca. 20 km/h bei gewolltem Spurwechsel, haptische Warnung am Lenkrad (Vibration) und optische Anzeige im Außenspiegel – Frontkollisionswarnung mit Bremsingriff bestehend aus Auffahr-/Personenwarnung mit City-Bremsfunktion – Querverkehrswarnung hinten, warnt vor möglichen Kollisionen mit Querverkehr, z. B. beim rückwärts Ausparken, in Verbindung mit Rückfahrkamera zusätzlich Echtbild-Anzeige im Control Display – Prävention Heckkollision, warnt nachfolgenden Verkehr per Warnblinkanlage durch Blinken in doppelter Frequenz bei Erkennung drohender Heckkollision – Speed Limit Info inkl. Überholverbotsanzeige <small>Nur in Verbindung mit Erweitertem Außenspiegelpaket bzw. Business Paket oder Business Paket Professional</small> Im Umfang Innovationspaket enthalten	<input type="checkbox"/>	<input type="checkbox"/>	<input type="checkbox"/>	<input type="checkbox"/>	<input type="checkbox"/>	<input type="checkbox"/>	1.072,27 924,37
5AU Driving Assistant Professional kamera- und radarbasiertes Fahrerassistenzsystem bestehend aus: – Driving Assistant – Aktive Geschwindigkeitsregelung mit Stop&Go-Funktion – Speed Limit Info inkl. Überholverbotsanzeige – Speed Limit Assist (manuelle oder automatische Übernahme von Geschwindigkeitsbeschränkungen) – Lenk- und Spurführungsassistent, unterstützt im Geschwindigkeitsbereich zwischen 0 km/h bis 210 km/h und in monotonen Stausituationen (Stauassistent) die Spurmitte durch korrigierende Lenkeingriffe zu halten – Spurwechselassistent, Lenkunterstützung beim Spurwechsel auf ausgewählten mehrspurigen Straßen im Geschwindigkeitsbereich zwischen 70 km/h bis 180 km/h – Spurhalteassistent mit aktivem Seitenkollisionsschutz, korrigierende Lenkeingriffe im Geschwindigkeitsbereich 70 km/h bis 210 km/h, zum Halten der Spur, aktive Vermeidung von potentiellen Seitenkollisionen – Querverkehrswarnung vorn, warnt vor möglichen Kollisionen bei schlecht einsehbaren Verkehrssituationen wie Aus-/Einparken bis 7 km/h – Ausweichhilfe, Assistenz in kritischen Auffahrsituationen mit Ausweichmöglichkeit im Geschwindigkeitsbereich 30 km/h bis 160 km/h – Kreuzungswarnung, Warnung in Vorfahrtssituationen und bei Stoppschildern, zusätzliche Lenkungswarnung vor querendem Verkehr im Geschwindigkeitsbereich bis 85 km/h – Falschfahrwarnung, Warnung bei Einfahrverbotschildern – Rettungsgassenassistent: In einer Stausituation fährt das Fahrzeug automatisch an den Fahrspurrand (innerhalb der Fahrspur) <small>Nur in Verbindung mit Erweitertem Außenspiegelpaket bzw. Business Paket oder Business Paket Professional</small> In Verbindung mit Innovationspaket	<input type="checkbox"/>	<input type="checkbox"/>	<input type="checkbox"/>	<input type="checkbox"/>	<input type="checkbox"/>	<input type="checkbox"/>	2.729,41 2.352,94
	<input type="checkbox"/>	<input type="checkbox"/>	<input type="checkbox"/>	<input type="checkbox"/>	<input type="checkbox"/>	<input type="checkbox"/>	1.657,14 1.428,57

■ Serienausstattung

□ Sonderausstattung

– – Sonderausstattung ohne Mehr-/Minderpreis

ASSISTENZSYSTEME UND KOMFORT.

FAHRERASSISTENZSYSTEME		520i	530i 530i xDrive	540i xDrive	520d 520d xDrive	530d 530d xDrive	540d xDrive	EUR inkl. 16 % MwSt. EUR ohne MwSt.
5DF	Aktive Geschwindigkeitsregelung mit Stop&Go-Funktion kamera- und radarbasiertes Fahrerassistenzsystem – Aktive Geschwindigkeitsregelung mit Abstandsregelung im Bereich 30 km/h bis 210 km/h – Stop&Go-Funktion mit automatischer Kolonnenfolge im Stau oder stockendem Verkehr – Frontkollisionswarnung mit Bremsengriff bestehend aus Auffahr-/ Personenwarnung mit City-Bremsfunktion – Speed Limit Info inkl. Überholverbotsanzeige – Speed Limit Assist (manuelle Übernahme von Geschwindigkeitsbeschränkungen) Im Umfang Driving Assistant Professional enthalten	<input type="checkbox"/>	<input type="checkbox"/>	<input type="checkbox"/>	<input type="checkbox"/>	<input type="checkbox"/>	<input type="checkbox"/>	1.169,74 1.008,40
5DM	Parking Assistant kamera- und ultraschallbasiertes Parkassistenzsystem bestehend aus: – Rückfahrkamera: optische Anzeige des hinteren Fahrzeugbereichs am Control Display, Kamera in der Heckklappe, Assistenzfunktionen: Parkhilfslinien, Hindernismarkierung und in Verbindung mit Anhängerkupplung Zoom Anhängerkupplung – Parkassistent: automatisches Einparken (Lenken, Gasgeben, Bremsen sowie Gangwechsel) in Längs- und Querparklücken, Ausparken aus Längsparklücken – Active Park Distance Control und Einparkhilfe Seite: Reaktion auf kollisionskritische Hindernisse im Heck- und Seitenbereich Im Umfang Business Paket und Business Paket Professional enthalten	<input type="checkbox"/>	<input type="checkbox"/>	<input type="checkbox"/>	<input type="checkbox"/>	<input type="checkbox"/>	<input type="checkbox"/>	682,36 588,24
5DN	Parking Assistant Plus kamera- und ultraschallbasiertes Parkassistenzsystem bestehend aus: – Parking Assistant – Surround View, Top View, Panorama View und 3D View, Kameras vorne und in den Außenspiegeln – 360°-Rundumblick um das Fahrzeug, automatische Aktivierung der Frontkamera über Speicherung persönlicher Aktivierungspunkte (GPS) zum Herantasten an Kreuzungen oder Ausfahrten – Remote 3D View: Übertragung von statischen Bildern des 3D View via Mobilfunk auf mobile Endgeräte Nur in Verbindung mit Erweitertem Außenspiegelpaket bzw. Business Paket und Business Paket Professional	<input type="checkbox"/>	<input type="checkbox"/>	<input type="checkbox"/>	<input type="checkbox"/>	<input type="checkbox"/>	<input type="checkbox"/>	1.218,49 1.050,42
	In Verbindung mit Business Paket und Business Paket Professional	<input type="checkbox"/>	<input type="checkbox"/>	<input type="checkbox"/>	<input type="checkbox"/>	<input type="checkbox"/>	<input type="checkbox"/>	536,13 462,18
5DV	Ferngesteuertes Parken selbstständig geradeaus vorwärts ein- und rückwärts ausparken mit dem BMW Display Key, Fahrer während des Parkvorgangs außerhalb des Fahrzeugs, bis max. 5% Gefälle/Steigung Nur in Verbindung mit: Komfortzugang, Business Paket Professional, BMW Display Key, Parking Assistant Plus	<input type="checkbox"/>	<input type="checkbox"/>	<input type="checkbox"/>	<input type="checkbox"/>	<input type="checkbox"/>	<input type="checkbox"/>	487,40 420,17

FUNKTIONALITÄT

FUNKTIONALITÄT		520i	530i 530i xDrive	540i xDrive	520d 520d xDrive	530d 530d xDrive	540d xDrive	EUR inkl. 16 % MwSt. EUR ohne MwSt.
4NB	Klimaautomatik mit 4-Zonen-Regelung zusätzliche Funktionen gegenüber Sonderausstattung Klimaautomatik mit erweiterten Umfängen: – Klimabedienteil vorn mit Vollfarbdisplay, Steuerung durch Touchbedienung auf einigen Funktionstasten – im Fond separates Klimabedienfeld mit Temperatureinstellung links/rechts getrennt, Luftmengenregelung und Luftverteilungsregelung links/rechts gemeinsam – 2 Ausströmer in den B-Säulen – SYNC-Funktion, maximales Kühlen, Restwärmenutzung, automatische Umluft-Control AUC – Beschlag- und Solarsensor, Mikro- und Aktivkohlefilter, Standlüftung Im Umfang Business Paket und Business Paket Professional enthalten	<input type="checkbox"/>	<input type="checkbox"/>	<input type="checkbox"/>	<input type="checkbox"/>	<input type="checkbox"/>	<input type="checkbox"/>	536,13 462,18
536	Standheizung Aktivierung per iDrive Controller, Fernbedienung über BMW Display Key oder im Rahmen von BMW ConnectedDrive per Smartphone-App inkl. BMW Display Key Nur verfügbar im Winterfreude Paket	<input type="checkbox"/>	<input type="checkbox"/>	<input type="checkbox"/>	<input type="checkbox"/>	<input type="checkbox"/>	<input type="checkbox"/>	
4UR	Ambientes Licht umfasst 11 vordefiniert wählbare Lichtdesigns in verschiedenen Farben mit Kontur- und Ambientebeleuchtung in Instrumententafel, Türverkleidung und Mittelkonsole, Leseleuchten im Fond, Ablagefachbeleuchtung in der Mittelarmlehne vorn sowie Ausstiegssleuchten hinten, Vorfeldbeleuchtung in den Türraußengriffen Im Umfang Luxury Line, M Sportpaket und M Sport Edition enthalten	<input type="checkbox"/>	<input type="checkbox"/>	<input type="checkbox"/>	<input type="checkbox"/>	<input type="checkbox"/>	<input type="checkbox"/>	341,18 294,12
4NM	Ambient Air Paket ^[4] – Duftaromen für den Fahrzeuginnenraum, Intensität in 3 Stufen regelbar, 2 anwählbare Duftkartuschen im Handschuhfach, inkl. Starter-Kit mit 2 Düften, im BMW Zubehör weitere Düfte erhältlich – Ionisierungsfunktion zur Verbesserung der Luftqualität im Innenraum, unabhängig von der Beduftung bedienbar	<input type="checkbox"/>	<input type="checkbox"/>	<input type="checkbox"/>	<input type="checkbox"/>	<input type="checkbox"/>	<input type="checkbox"/>	341,18 294,12
4M8	BMW Individual Fond-Leseleuchten ^[5] 2 kardanischn verstellbare Leseleuchten im Dachhimmel	<input type="checkbox"/>	<input type="checkbox"/>	<input type="checkbox"/>	<input type="checkbox"/>	<input type="checkbox"/>	<input type="checkbox"/>	389,91 336,13



ASSISTENZSYSTEME UND KOMFORT.

FUNKTIONALITÄT		520i	530i 530i xDrive	540i xDrive	520d 520d xDrive	530d 530d xDrive	540d xDrive	EUR inkl. 16 % MwSt. EUR ohne MwSt.
417	Sonnenschutzrollos, hintere Türseitenscheiben	<input type="checkbox"/>	<input type="checkbox"/>	<input type="checkbox"/>	<input type="checkbox"/>	<input type="checkbox"/>	<input type="checkbox"/>	292,44 252,10
420	Sonnenschutzverglasung stärker eingefärbte Verglasung ab der B-Säule im hinteren Fahrzeugbereich	<input type="checkbox"/>	<input type="checkbox"/>	<input type="checkbox"/>	<input type="checkbox"/>	<input type="checkbox"/>	<input type="checkbox"/>	438,65 378,15
402	Panorama-Glasdach⁽⁶⁾ zweigeteiltes Glasdach, mit elektrischer Betätigung von Glasdach und Sonnenschutzrollo, vordere Glashälfte mit Tippfunktion anhebbar, zusätzlich Schiebefunktion und Windabweiser, Komfortöffnung und -schließung über Fahrzeugschlüssel, Einklemmschutz	<input type="checkbox"/>	<input type="checkbox"/>	<input type="checkbox"/>	<input type="checkbox"/>	<input type="checkbox"/>	<input type="checkbox"/>	1.657,14 1.428,57
552	Adaptiver LED-Scheinwerfer – Voll-LED Scheinwerfer mit dynamischen Lichtfunktionen – Matrix-LED Technologie und blendfreier Fernlichtassistent „BMW Selective Beam“ zum Ausblenden von vorausfahrenden Fahrzeugen und Gegenverkehr – Abblendlicht und Fernlicht über 2 Licht Module (4-Augen Gesicht) – Fahrtrichtungsanzeiger aus der äußeren Ikone – Dynamisches, prädiktives (GPS-gesteuertes, vorausschauendes) Abbiegelicht und Fernlicht – Dynamische Lichtverteilung (Stadt-, Autobahn-, Landstraßenlicht)	<input type="checkbox"/>	<input type="checkbox"/>	<input type="checkbox"/>	<input type="checkbox"/>	<input type="checkbox"/>	<input type="checkbox"/>	974,79 840,34
5AZ	BMW Laserlicht⁽⁷⁾ – LED Matrix Scheinwerfer in Kombination mit dynamischen Laserlicht – Matrix-LED Technologie und blendfreier Fernlichtassistent „BMW Selective Beam“ zum Ausblenden von vorausfahrenden Fahrzeugen und Gegenverkehr – Abblendlicht und Fernlicht über 2 Licht Module (4-Augen Gesicht) – Fahrtrichtungsanzeiger aus der äußeren Ikone – spezifische Designelemente in Blau – ab 60 km/h erhöht der Laserscheinwerfer die Reichweite auf bis zu 650 m – Laserlicht homogenisiert die Ausleuchtung auch im Abblendlicht – Dynamisches, prädiktives (GPS-gesteuertes, vorausschauendes), Abbiegelicht und Fernlicht – Dynamische Lichtverteilung (Stadt-, Autobahn-, Landstraßenlicht) Das BMW Laserlicht ist exklusiv im Innovationspaket erhältlich, siehe Seite 43	<input type="checkbox"/>	<input type="checkbox"/>	<input type="checkbox"/>	<input type="checkbox"/>	<input type="checkbox"/>	<input type="checkbox"/>	
3MF	BMW Individual Leuchten Shadow Line Schwarze Einfassung über den Hauptscheinwerfern Nur in Verbindung mit Adaptiver LED-Scheinwerfer oder Innovationspaket	<input type="checkbox"/>	<input type="checkbox"/>	<input type="checkbox"/>	<input type="checkbox"/>	<input type="checkbox"/>	<input type="checkbox"/>	341,18 294,12
5AC	Fernlichtassistent automatisches Ein- und Ausschalten des Fernlichts, in Verbindung mit Adaptiver LED-Scheinwerfer bzw. BMW Laserlicht mit BMW Selective Beam (blendfreier Fernlichtassistent) Im Umfang Innovationspaket, BMW Laserlicht bzw. Adaptiver LED-Scheinwerfer enthalten	<input type="checkbox"/>	<input type="checkbox"/>	<input type="checkbox"/>	<input type="checkbox"/>	<input type="checkbox"/>	<input type="checkbox"/>	155,96 134,45



6



7

Abbildungen ähnlich. Irrtümer und Änderungen bleiben vorbehalten.

www.bmw.de/konfigurator

FUNKTIONALITÄT		520i	530i 530i xDrive	540i xDrive	520d 520d xDrive	530d 530d xDrive	540d xDrive	EUR inkl. 16 % MwSt. EUR ohne MwSt.
4T8	Erweitertes Außenspiegelpaket Außenspiegel auf Fahrerseite automatisch abblendend, elektrische Anklappfunktion für Fahrer- und Beifahrerspiegel, Bordsteinautomatik für Beifahreraußenspiegel Im Umfang Business Paket und Business Paket Professional enthalten	<input type="checkbox"/>	<input type="checkbox"/>	<input type="checkbox"/>	<input type="checkbox"/>	<input type="checkbox"/>	<input type="checkbox"/>	389,91 336,13
322	Komfortzugang – schlüsselloser Zugang zum Fahrzeug an 4 Türen und der Heckklappe – automatische Ent- bzw. Verriegelung bei einem Annähern bzw. Entfernen vom Fahrzeug inklusive berührungslosem Öffnen der Heckklappe – in Verbindung mit optionaler Automatischer Heckklappenbetätigung berührungsloses Schließen der Heckklappe – BMW Digital Key auf einem iPhone – sofern kompatibel – oder die Key Card mit folgenden Funktionen: Ent- und Verriegelung sowie Starten des Fahrzeugs Im Umfang Innovationspaket enthalten Nur in Verbindung mit Ambientes Licht Hinweis: Eine Liste der kompatiblen iPhones finden Sie unter www.bmw.com/digitalkey	<input type="checkbox"/>	<input type="checkbox"/>	<input type="checkbox"/>	<input type="checkbox"/>	<input type="checkbox"/>	<input type="checkbox"/>	877,31 756,30
3DS	BMW Display Key Fahrzeugschlüssel mit LCD-Farbdisplay und Touchbedienfeld, Anzeigemöglichkeit von Fahrzeug-Statusinformationen (z. B. Reichweite, Service-Hinweise, Fahrzeug-Verriegelung etc.), Bedienmöglichkeit Standlüftung, zusätzliche Bedienmöglichkeiten in Verbindung mit den Sonderausstattungen Standheizung und Ferngesteuertes Parken, in Verbindung mit Telefonie mit Wireless Charging kabelloses Laden des Schlüssels in der Telefonablage möglich Der BMW Display Key ersetzt einen der zwei serienmäßigen Fahrzeugschlüssel. Im Umfang Standheizung bzw. Winterfreude Paket enthalten	<input type="checkbox"/>	<input type="checkbox"/>	<input type="checkbox"/>	<input type="checkbox"/>	<input type="checkbox"/>	<input type="checkbox"/>	341,18 294,12
3AC	Anhängerkupplung⁽⁸⁾ elektrisch schwenkbarer Kugelkopf, Betätigungsschalter im Gepäckraum, inkl. Anhänger-Stabilisierungskontrolle	<input type="checkbox"/>	<input type="checkbox"/>	<input type="checkbox"/>	<input type="checkbox"/>	<input type="checkbox"/>	<input type="checkbox"/>	1.169,74 1.008,40
418	Gepäckraumpaket⁽⁹⁾ Rücksitzlehnenneigung bis zu 11 Grad nach vorn verstellbar zur Vergrößerung des Gepäckraumvolumens (Cargo-Funktion), zwei Verzurrschienen mit zwei verschiebbaren Verzurrösen, Spannband in Seitenwand rechts, Multifunktionshaken im Gepäckraum links	<input type="checkbox"/>	<input type="checkbox"/>	<input type="checkbox"/>	<input type="checkbox"/>	<input type="checkbox"/>	<input type="checkbox"/>	487,40 420,17



8



9

■ Serienausstattung

□ Sonderausstattung

–,– Sonderausstattung ohne Mehr-/Minderpreis

CONNECTIVITY.

HIGHLIGHTS.



1



2



3

- 1 **Business Paket Professional** mit BMW Live Cockpit Professional und 12,3" Instrumentendisplay
- 2 **Fond-Entertainment Professional**
- 3 **Telefonie mit Wireless Charging**, enthalten im Entertainment Paket

CONNECTIVITY.

NAVIGATION / INFOTAINMENT

9D6 **Business Paket Professional**

- Klimaautomatik mit 4-Zonen-Regelung
- Sitzheizung für Fahrer und Beifahrer
- Parking Assistant inkl. Rückfahrkamera
- Erweitertes Außenspiegelpaket
- Dachreling Schwarz matt

6U3 **BMW Live Cockpit Professional**

- Displayverbund bestehend aus einem voll digitalen, frei programmierbaren 12,3" Instrumentendisplay und einem hochauflösenden 12,3" Control Display mit Touch-Funktion (1920 x 1080 Pixel) inkl. Splitscreen-Funktion, Anzeigen individuell konfigurierbar (Widget)
- Navigations- und Entertainment-System: Radio mit Vierfach-Tuner mit Diversity-Empfang, RDS, Bluetooth-/WiFi-Schnittstelle zur kabellosen Verbindung mit mobilen Endgeräten für zum Beispiel Bluetooth-Audio-Streaming
- Navigationsfunktion: mit Abbildung des aktuellen Straßenverlaufs, Pfeildarstellung, Kartendarstellung nord- und fahrtweisend sowie perspektivisch, 3D-Landmarks, Micro City Models, Freitextsuche für Adressen und Sonderziele, Zielführungshinweise mit Autozoom-Funktion
- Navigationskarten-Update: Over the Air, 3 Jahre kostenfreies automatisches Karten-Update bis zu 4 x pro Jahr im Rahmen von BMW ConnectedDrive
- 4G-LTE-Connectivity: bestehend aus einer fest verbauten 4G-Netz-fähigen SIMKarte im Fahrzeug, Intelligenter Notruf, BMW Teleservices, BMW Online Services (z. B. Wetter, News) sowie BMW Connected Dienste
- WiFi-Direct: kabellose Verbindung von mobilen Endgeräten (z. B. Apple CarPlay)

In Verbindung mit Luxury Line, M Sportpaket bzw. M Sport Edition

Ausstattungsalternativen mit reduziertem Preis: BMW Individual Dachreling Hochglanz Shadow Line, Dachreling Silber matt, Sitzheizung vorn und hinten, Parking Assistant Plus

	520i	530i 530i xDrive	540i xDrive	520d 520d xDrive	530d 530d xDrive	540d xDrive	EUR inkl. 16 % MwSt. EUR ohne MwSt.
9D6 Business Paket Professional	<input type="checkbox"/>	<input type="checkbox"/>		<input type="checkbox"/>	<input type="checkbox"/>		3.168,06 2.731,09
6U3 BMW Live Cockpit Professional			<input type="checkbox"/>			<input type="checkbox"/>	2.875,63 2.478,99
In Verbindung mit Luxury Line, M Sportpaket bzw. M Sport Edition	<input type="checkbox"/>	<input type="checkbox"/>		<input type="checkbox"/>	<input type="checkbox"/>		2.875,63 2.478,99
Ausstattungsalternativen mit reduziertem Preis: BMW Individual Dachreling Hochglanz Shadow Line, Dachreling Silber matt, Sitzheizung vorn und hinten, Parking Assistant Plus							

CONNECTIVITY.

NAVIGATION/INFOTAINMENT		520i	530i 530i xDrive	540i xDrive	520d 520d xDrive	530d 530d xDrive	540d xDrive	EUR inkl. 16 % MwSt. EUR ohne MwSt.
610	BMW Head-Up Display vollfarbige Projektion von Informationen auf die Frontscheibe, Anzeigen sind ausstattungsabhängig, z. B. Navigationshinweise, Geschwindigkeit, Speed Limit Info, Überholverbotsanzeige, Speed Limit Assist, Entertainment- und Kommunikation, Informationen und Warnungen der Fahrerassistenzsysteme Im Umfang Innovationspaket enthalten	<input type="checkbox"/>	<input type="checkbox"/>	<input type="checkbox"/>	<input type="checkbox"/>	<input type="checkbox"/>	<input type="checkbox"/>	1.218,49 1.050,42
6U8	BMW Gestiksteuerung¹⁴¹ Steuerung spezifisch festgelegter Funktionen durch Gesten per Hand zur Interaktion mit dem Infotainmentsystem (z. B. Wischen, zeigen, drehen), u. a. Regulierung der Lautstärke, Annehmen und Ablehnen eines Telefonanrufs, Schließen spezifischer Einblendungen (z. B. Verkehrsmeldungen) Nur in Verbindung mit Business Paket Professional	<input type="checkbox"/>	<input type="checkbox"/>	<input type="checkbox"/>	<input type="checkbox"/>	<input type="checkbox"/>	<input type="checkbox"/>	292,44 252,10
6FH	Fond-Entertainment Professional 2 neigungsverstellbare, unabhängige hochauflösende 10,2" Bildschirme mit Touch-Bedienung im Fond, mit DVD-Laufwerk im Fond, Entschlüsselung von Blu-Ray®, HDMI-Anschluss, separate Anschlussmöglichkeiten für MP3-Abspielgeräte, Spielkonsolen, USB-Geräte und Kopfhörer (auch kabellos, nicht im Lieferumfang enthalten), Zugriff auf Entertainment Funktionen des Fahrzeugs, Navigation (vom Fahrer unabhängige Navigation), BMW Online, Telefon Nur in Verbindung mit Business Paket Professional	<input type="checkbox"/>	<input type="checkbox"/>	<input type="checkbox"/>	<input type="checkbox"/>	<input type="checkbox"/>	<input type="checkbox"/>	2.583,19 2.226,89
6NW	Telefonie mit Wireless Charging drahtlose Verbindung des Telefons mit dem Fahrzeug, Smartphoneablage vorn vor den Cupholdern mit induktivem Laden gemäß Qi-Standard für geeignete Mobiltelefone (inklusive LED-Ladezustandsanzeige und Handy-Vergessens-Warnung), Verbindung zur Außenantenne möglich, für ausgewählte Smartphones ohne induktive Ladefunktion gemäß Qi-Standard spezielle Ladehüllen über BMW Teile und Zubehör erhältlich Erweiterte Funktionalitäten (z. T. abhängig vom Bluetooth-/USB-Gerät): – verbesserte Freisprechfähigkeit für Beifahrer durch ein zweites Mikrofon – Bluetooth-Audio-Streaming – WLAN Hotspot Vorbereitung: Möglichkeit zur Nutzung der im Fahrzeug festverbauten SIM-Karte (kostenpflichtige Registrierung bei Nutzung notwendig) – 2 Telefone und 1 Audio-Player gleichzeitig per Bluetooth koppelbar – Darstellung von Organizer-Inhalten und Kontaktfotos aus dem Adressbuch – Anzeige der Album-Cover – Software-Update für Multimedia und Telefonie über USB-Schnittstelle Im Umfang Entertainment Paket enthalten	<input type="checkbox"/>	<input type="checkbox"/>	<input type="checkbox"/>	<input type="checkbox"/>	<input type="checkbox"/>	<input type="checkbox"/>	584,87 504,20

NAVIGATION/INFOTAINMENT		520i	530i 530i xDrive	540i xDrive	520d 520d xDrive	530d 530d xDrive	540d xDrive	EUR inkl. 16 % MwSt. EUR ohne MwSt.
676	HiFi Lautsprechersystem 12 Lautsprecher, digitaler Verstärker (205 Watt) Im Umfang Entertainment Paket enthalten	<input type="checkbox"/>	<input type="checkbox"/>	<input type="checkbox"/>	<input type="checkbox"/>	<input type="checkbox"/>	<input type="checkbox"/>	487,40 420,17
688	Harman Kardon Surround Sound System 16 Lautsprecher, digitaler Verstärker mit individuell einstellbarem Equalizer (464 Watt) In Verbindung mit Entertainment Paket	<input type="checkbox"/>	<input type="checkbox"/>	<input type="checkbox"/>	<input type="checkbox"/>	<input type="checkbox"/>	<input type="checkbox"/>	1.072,27 924,37 584,87 504,20
6F1	Bowers & Wilkins Diamond Surround Sound System¹⁵¹ Vollaktiver 10-Kanal-Verstärker mit 1.400 Watt und 16 Lautsprechern, u. a. Diamant-Hochtöner, Lautsprecher teilweise beleuchtet, Quantum Logic Surround mit 7-Band-Equalizer Dynamisches Sound-Equalizing Nur in Verbindung mit Business Paket Professional In Verbindung mit Entertainment Paket	<input type="checkbox"/>	<input type="checkbox"/>	<input type="checkbox"/>	<input type="checkbox"/>	<input type="checkbox"/>	<input type="checkbox"/>	4.532,77 3.907,56 4.045,37 3.487,39
60A	TV-Funktion Plus Empfang von digital ausgestrahlten Fernsehprogrammen Nur in Verbindung mit Business Paket Professional	<input type="checkbox"/>	<input type="checkbox"/>	<input type="checkbox"/>	<input type="checkbox"/>	<input type="checkbox"/>	<input type="checkbox"/>	1.169,74 1.008,40
6DR	BMW Drive Recorder ermöglicht die Aufnahme eines Videos von der Fahrzeugumgebung und das Abspielen dieses Videos auf dem dem zentralen Informationsdisplay, über USB-Export auch auf dem CE-Device, wichtige Fahrzeuginformationen, wie z. B. Geschwindigkeit, GPS-Position werden synchron mit dem Video gespeichert Nur in Verbindung mit Business Paket Professional und Parking Assistant Plus	<input type="checkbox"/>	<input type="checkbox"/>	<input type="checkbox"/>	<input type="checkbox"/>	<input type="checkbox"/>	<input type="checkbox"/>	194,96 168,07



Abbildungen ähnlich. Irrtümer und Änderungen bleiben vorbehalten.

Informationen zu den BMW ConnectedDrive Diensten, die Allgemeinen Geschäfts- und Nutzungsbedingungen BMW ConnectedDrive sowie die rechtlichen Hinweise zum Datenschutz finden Sie unter www.bmw.de/connecteddrive_informationen. Für Fragen können Sie sich auch an die BMW ConnectedDrive Hotline wenden, die telefonisch von **Montag bis Sonntag von 8:00 bis 20:00 Uhr** unter **Tel. +49 89 1250-160 10** sowie per E-Mail unter bmw-connecteddrive@bmw.de zur Verfügung steht.

TECHNISCHE DATEN.

BMW 5er TOURING	520i	530i 530i xDrive	540i xDrive	520d 520d xDrive	530d 530d xDrive	540d xDrive
-----------------	------	---------------------	-------------	---------------------	---------------------	-------------

Gewicht							
Leergewicht EG ¹	kg	1790	1805	–	1855	1940	–
Leergewicht EG (xDrive) ¹	kg	–	1865	1925	1915	2000	2000
Zulässiges Gesamtgewicht	kg	2410	2425	–	2470	2550	–
Zulässiges Gesamtgewicht (xDrive)	kg	–	2490	2535	2530	2610	2615
Zuladung	kg	695	695	–	690	685	–
Zuladung (xDrive)	kg	–	700	685	690	685	690
Zulässige ungebremste Anhängelast ²	kg	750	750	–	750	750	–
Zulässige ungebremste Anhängelast (xDrive) ²	kg	–	750	750	750	750	750
Zulässige gebremste Anhängelast bis max. 12 % Steigung/max. 8 % Steigung ²	kg	2000/2000	2000/2000	–	2000/2000	2000/2000	–
Zulässige gebremste Anhängelast bis max. 12 % Steigung/max. 8 % Steigung (xDrive) ²	kg	–	2000/2000	2000/2000	2000/2000	2000/2000	2000/2000
Gepäckraumvolumen	l	560–1700	560–1700	560–1700	560–1700	560–1700	560–1700

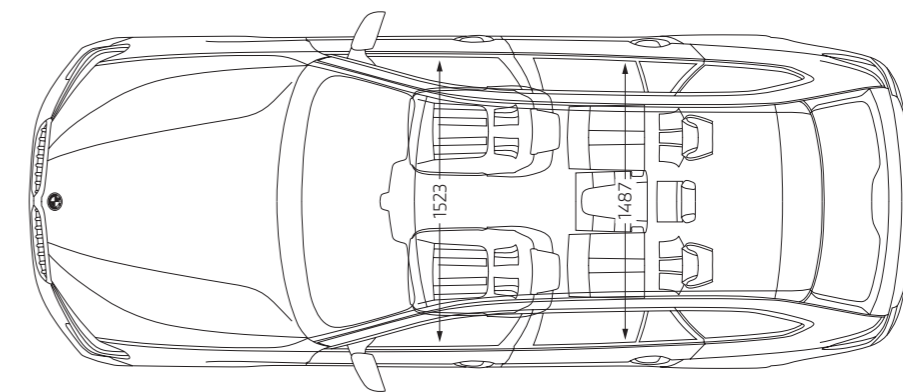
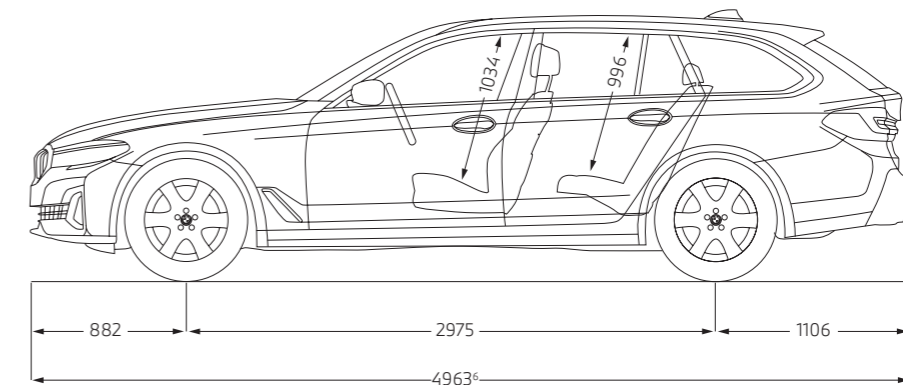
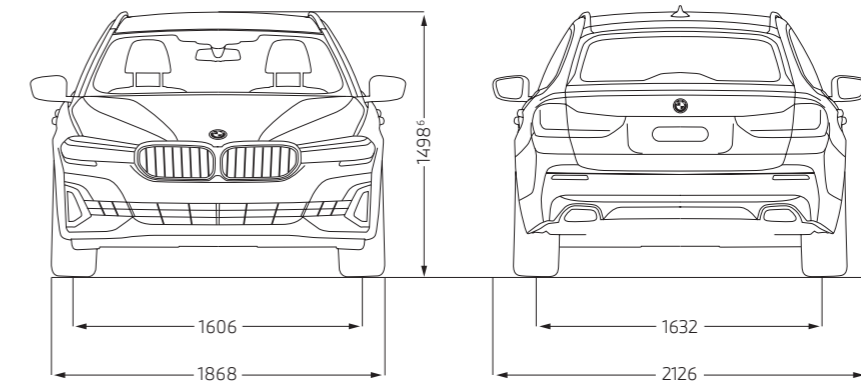
Motor ^{3,5}							
Zylinder/Ventile		4/4	4/4	6/4	4/4	6/4	6/4
Hubraum	cm ³	1998	1998	2998	1995	2993	2993
Nennleistung/Nendrehzahl	kW (PS)/ 1/min	135 (184)/ 5000–6500	185 (252)/ 5200–6500	245 (333)/ 5500–6250	140 (190)/ 4000–4000	210 (286)/ 4000–4000	250 (340)/ 4400–4400
48 Volt Mild-Hybrid-Technologie	kW (PS)	8 (11)	8 (11)	8 (11)	8 (11)	8 (11)	8 (11)
Max. Drehmoment/Drehzahl	Nm/ 1/min	290/ 1350–4250	350/ 1450–4800	450/ 1600–4800	400/ 1750–2500	650/ 1500–2500	700/ 1750–2250

Kraftübertragung							
Antriebsart		Hinterrad	Hinterrad	Allrad	Hinterrad/Allrad	Hinterrad/Allrad	Allrad
Seriengeräte		8-Gang Steptronic	8-Gang Steptronic	–	8-Gang Steptronic	8-Gang Steptronic	–
Seriengeräte (xDrive)		8-Gang Steptronic	8-Gang Steptronic	8-Gang Steptronic	8-Gang Steptronic	8-Gang Steptronic	8-Gang Steptronic

Fahrleistung							
Höchstgeschwindigkeit	km/h	225	250 ⁴	–	225	250 ⁴	–
Höchstgeschwindigkeit (xDrive)	km/h	–	250 ⁴	250 ⁴	222	250 ⁴	250 ⁴
Beschleunigung 0–100 km/h	s	8,3	6,7	–	7,6	5,7	–
Beschleunigung (xDrive) 0–100 km/h	s	–	6,6	5,2	7,6	5,6	4,8

Verbrauch ^{3,5}							
Innerorts	l/100 km	7,0–6,7	7,0–6,8	–	5,1–4,9	6,1–5,9	–
Innerorts (xDrive)	l/100 km	–	7,9–7,6	9,2–9,1	5,4–5,2	6,5–6,4	6,8–6,6
Außerorts	l/100 km	5,0–4,8	5,1–4,8	–	4,2–3,9	4,2–4,0	–
Außerorts (xDrive)	l/100 km	–	5,6–5,4	6,0–5,8	4,3–4,2	4,5–4,3	4,7–4,5
Kombiniert	l/100 km	5,7–5,5	5,8–5,6	–	4,5–4,3	4,9–4,7	–
Kombiniert (xDrive)	l/100 km	–	6,4–6,2	7,2–7,0	4,7–4,6	5,2–5,1	5,4–5,3
Abgasnorm (typzugelassen)		Euro 6d	Euro 6d	Euro 6d	Euro 6d	Euro 6d	Euro 6d
CO ₂ -Emission kombiniert ⁷	g/km	131–126	133–127	–	119–113	129–124	–
CO ₂ -Emission kombiniert (xDrive) ⁷	g/km	–	147–142	164–160	124–120	137–133	143–139
Effizienzklasse/Effizienzklasse (xDrive)		A	A/B–A	B	A+ / A+	A+ / A–A+	A
Tankinhalt, ca.	l	68	68	68	66	66	66

Räder/Reifen							
Reifendimension		225/55 R 17 Y	225/55 R 17 Y	225/55 R 17 Y	225/55 R 17 Y	225/55 R 17 Y	225/55 R 17 Y
Raddimension		7,5 J x 17	7,5 J x 17	7,5 J x 17	7,5 J x 17	7,5 J x 17	7,5 J x 17
Material		Leichtmetall	Leichtmetall	Leichtmetall	Leichtmetall	Leichtmetall	Leichtmetall



Alle Maßangaben der technischen Zeichnung in Millimeter.
Angaben zu Fahrleistung, Verbrauch und CO₂-Emission gelten für Fahrzeuge mit Seriengeräte.

- ¹ Das EG-Leergewicht bezieht sich auf ein Fahrzeug mit serienmäßiger Ausstattung und beinhaltet keine Sonderausstattungen. Im Leergewicht sind 90 % Tankfüllung sowie 75 kg für den Fahrer berücksichtigt. Optionale Ausstattungen können das Gewicht des Fahrzeugs, die Nutzlast sowie bei Einfluss auf die Aerodynamik die Höchstgeschwindigkeit verändern.
- ² Das tatsächliche Gesamtgewicht des Anhängers darf die maximal zulässige Anhängelast unter Berücksichtigung der maximal zulässigen Stützlast nicht übersteigen.
- ³ Angaben zu Leistung für Benzinmotoren beziehen sich auf den Betrieb mit ROZ 98 Kraftstoff. Angaben zu Verbrauch beziehen sich auf den Betrieb mit Referenzkraftstoff gemäß VO (EU) 715/2007. Kraftstoffqualitäten bleifrei ROZ 91 und höher mit einem maximalen Ethanol-Anteil von 10 % (E10) sind zulässig. BMW empfiehlt die Verwendung von Superbenzin bleifrei ROZ 95.
- ⁴ Elektronisch abgeregelt.
- ⁵ Die Angaben zu Kraftstoffverbrauch, CO₂-Emissionen und Stromverbrauch wurden nach dem vorgeschriebenen Messverfahren VO (EU) 715/2007 in der jeweils geltenden Fassung ermittelt. Die Angaben beziehen sich auf ein Fahrzeug in Basisausstattung in Deutschland, die Spannweiten berücksichtigen Unterschiede in der gewählten Rad- und Reifengröße und der optionalen Sonderausstattung und können sich während der Konfiguration verändern. Die Angaben sind bereits auf Basis des neuen WLTP-Testzyklus ermittelt und zur Vergleichbarkeit auf NEFZ zurückgerechnet. Bei diesen Fahrzeugen können für die Bemessung von Steuern und anderen fahrzeugbezogenen Abgaben, die (auch) auf den CO₂-Ausstoß abstellen, andere als die hier angegebenen Werte gelten.
- ⁶ 530e bzw. 530e xDrive 1483 mm. Voraussichtlich verfügbar ab November 2020

Weitere Informationen zum offiziellen Kraftstoffverbrauch und den offiziellen spezifischen CO₂-Emissionen neuer Personenkraftwagen können dem „Leitfaden über den Kraftstoffverbrauch, die CO₂-Emissionen und den Stromverbrauch neuer Personenkraftwagen“ entnommen werden, der an allen Verkaufsstellen, bei der Deutschen Automobil Treuhand GmbH (DAT), Hellmuth-Hirth-Str. 1, 73760 Ostfildern-Schornhausen und unter <http://www.dot.de/angebote/verlagsprodukte/leitfaden-kraftstoffverbrauch.html> unentgeltlich erhältlich ist.

Die Angaben Kraftstoffverbrauch, CO₂-Emissionen und Effizienzklasse gelten in Abhängigkeit von der gewählten Räderkategorie und Sonderausstattung. Den fahrzeugindividuellen Verbrauchswert nach NEFZ und WLTP erhalten Sie im BMW Online-Konfigurator unter www.bmw.de/konfigurator oder bei Ihrem BMW Partner.

Die technischen Daten, Verbrauchswerte und Anhängelasten beziehen sich nur auf ein Fahrzeug mit ab Werk verbauter Serien- und Sonderausstattung. Nachträglich verbaute Zubehör- bzw. Anbauteile sind nicht berücksichtigt.



BMW SERVICE INCLUSIVE: FÜR ALLE, DIE WEITER DENKEN – BIS ZU 120.000 KILOMETER.

EINMAL ABSCHLIESSEN
UND LANGFRISTIG SPAREN.

BMW Service

Einfach sicher, einfach flexibel und einfach clever: Mit BMW Service Inclusive haben Sie Anspruch auf alle im jeweiligen Paket eingeschlossenen Serviceleistungen. Sie zahlen dabei nur einmal und haben die Wahl zwischen zwei Leistungsumfängen: BMW Service Inclusive umfasst alle regulären Wartungsarbeiten, BMW Service Inclusive Plus zusätzlich die wichtigsten Verschleißreparaturen. Mehr Informationen bei Ihrem BMW Service Partner oder unter www.bmw.de/serviceinclusive



© BMW AG, München/Deutschland. Nachdruck,
auch auszugsweise, nur mit schriftlicher
Genehmigung von BMW AG, München.