

THE



LIMOUSINE



INHALTSVERZEICHNIS.

04	FREUDE AM FAHREN.	32	SONDERAUSSTATTUNGEN.
10	MODELLVARIANTEN UND FAHRZEUGPREISE.	32	EXTERIEUR.
16	SERIENAUSSTATTUNGEN.	34	RÄDER.
20	MODELLE.	38	INTERIEUR.
20	LUXURY LINE.	46	AUSSTATTUNGSPAKETE.
22	M SPORTPAKET.	48	FAHRDYNAMIK.
24	PLUG-IN-HYBRID MODELLE.	50	ASSISTENZSYSTEME UND KOMFORT.
26	FARBWELTEN UND SONDERAUSSTATTUNGEN.	56	CONNECTIVITY.
28	FARBWELTEN.	59	BMW SERVICES.
28	EXTERIEUR.	60	TECHNISCHE DATEN.
30	INTERIEUR.		



WEITERE INFORMATIONEN ONLINE ERFAHREN.

Weitere Informationen sowie den Konfigurator des BMW 5er finden Sie online unter www.bmw.de/5er-limousine

Die angegebenen Preise gelten für die in Deutschland angebotenen Modellausführungen.

Alle dargestellten Preise verstehen sich als unverbindliche Preisempfehlung der BMW AG ab Werk ohne Überführungskosten. Irrtümer und Änderungen bei den Angaben bleiben vorbehalten. Über den detaillierten Umfang der Sonderausstattungen und über weitere individuelle Ausstattungsmöglichkeiten (BMW Individual) informiert Sie gerne Ihr BMW Partner.

Jedes unserer Fahrzeuge lässt sich am Ende seiner Nutzungsphase problemlos recyceln bzw. verwerten. Zur Rückgabe Ihres Altfahrzeugs wenden Sie sich bitte an Ihren BMW Partner oder informieren Sie sich dazu auf unserer Internetseite unter www.bmw.de/recycling

Die technischen Daten, Verbrauchswerte und Anhängelasten beziehen sich nur auf ein Fahrzeug mit ab Werk verbauter Serien- und Sonderausstattung. Nachträglich verbaute Zubehör- bzw. Anbauteile sind nicht berücksichtigt.

**Weitere Informationen erhalten Sie unter www.bmw.de und über unsere BMW Kundenbetreuung Montag bis Sonntag von 8.00 – 20.00 Uhr
Telefon 089 1250 160 00
E-Mail: kundenbetreuung@bmw.de**

Nach Redaktionsschluss können sich am Produkt Änderungen ergeben haben. Die aktuelle Ausgabe der Preisliste finden Sie unter www.bmw.de

Ausgabe 3, 22.02.2021



JEDE VERÄNDERUNG BEGINNT
MIT EINER ENTSCHEIDUNG.
DIE BMW 5er LIMOUSINE.





DIE NEUEN BMW 5er PLUG-
IN-HYBRID MODELLE.

DER BMW 520e, 530e, 530e xDRIVE UND
545e xDRIVE.

DIE BMW 5er LIMOUSINE M AUTOMOBILE.





MODELLVARIANTEN
UND FAHRZEUGPREISE.

MODELLVARIANTEN UND FAHRZEUGPREISE.

PLUG-IN-HYBRID

	520e	530e	530e xDrive	545e xDrive
Getriebe	8-Gang Steptronic	8-Gang Steptronic	8-Gang Steptronic	8-Gang Steptronic
Zylinder / Hubraum cm ³	4 / 1.998	4 / 1.998	4 / 1.998	6 / 2.998
Systemleistung kW (PS)	150 (204)	215 (292)	215 (292)	290 (394)
Nennleistung Verbrennungsmotor kW (PS)	120 (163)	135 (184)	135 (184)	210 (286)
Nennleistung Elektromotor kW (PS)	80 (109)	80 (109)	80 (109)	80 (109)
Verbrauch EU gew. kombiniert (NEFZ), l/100 km	1,9–1,7	1,9–1,7	2,1–2,0	2,3–2,2
Verbrauch EU gew. kombiniert (WLTP), l/100 km	1,8–1,3	1,8–1,3	2,2–1,6	2,2–1,6
CO₂-Emissionen gew. kombiniert (NEFZ), g/km	43–39	43–39	49–46	53–49
CO₂-Emissionen gew. kombiniert (WLTP), g/km	41–30	42–30	49–36	51–37
Effizienzklasse (NEFZ)	A+	A+	A+	A+
FAHRZEUGPREIS EUR inkl. 19 % MwSt. EUR ohne MwSt.	54.900,- 46.134,45	57.800,- 48.571,43	60.400,- 50.756,30	71.600,- 60.168,07

BENZINER

	520i	530i	530i xDrive	540i	540i xDrive
Getriebe	8-Gang Steptronic	8-Gang Steptronic	8-Gang Steptronic	8-Gang Steptronic	8-Gang Steptronic
Zylinder / Hubraum cm ³	4 / 1.998	4 / 1.998	4 / 1.998	6 / 2.998	6 / 2.998
Nennleistung kW (PS) mit 48V Mild-Hybrid-Technologie kW (PS) ¹	135 (184) 8 (11)	185 (252) 8 (11)	185 (252) 8 (11)	245 (333) 8 (11)	245 (333) 8 (11)
Verbrauch EU kombiniert (NEFZ), l/100 km	5,5–5,3	5,5–5,3	6,1–5,9	6,5–6,3	6,8–6,7
Verbrauch EU kombiniert (WLTP), l/100 km	7,1–6,1	7,2–6,3	7,5–6,7	8,0–7,0	8,4–7,5
CO₂-Emission kombiniert (NEFZ), g/km	125–120	126–121	140–135	150–145	156–153
CO₂-Emission kombiniert (WLTP), g/km	161–140	163–143	171–151	182–160	191–170
Effizienzklasse (NEFZ)	A	A	B–A	B	B
FAHRZEUGPREIS EUR inkl. 19 % MwSt. EUR ohne MwSt.	50.700,- 42.605,04	54.900,- 46.134,45	57.500,- 48.319,33	63.000,- 52.941,18	65.600,- 55.126,05

DIESEL

	520d	520d xDrive	530d	530d xDrive	540d xDrive
Getriebe	8-Gang Steptronic	8-Gang Steptronic	8-Gang Steptronic	8-Gang Steptronic	8-Gang Steptronic
Zylinder / Hubraum cm ³	4 / 1.995	4 / 1.995	6 / 2.993	6 / 2.993	6 / 2.993
Nennleistung kW (PS) mit 48V Mild-Hybrid-Technologie kW (PS) ¹	140 (190) 8 (11)	140 (190) 8 (11)	210 (286) 8 (11)	210 (286) 8 (11)	250 (340) 8 (11)
Verbrauch EU kombiniert (NEFZ), l/100 km	4,3–4,1	4,5–4,3	4,7–4,5	5,0–4,8	5,2–5,0
Verbrauch EU kombiniert (WLTP), l/100 km	5,6–4,7	5,8–5,0	5,8–5,1	6,2–5,4	6,4–5,5
CO₂-Emission kombiniert (NEFZ), g/km	112–108	118–114	123–118	131–126	136–132
CO₂-Emission kombiniert (WLTP), g/km	145–124	152–131	153–133	161–141	167–145
Effizienzklasse (NEFZ)	A+	A+	A+	A–A+	A–A+
FAHRZEUGPREIS EUR inkl. 19 % MwSt. EUR ohne MwSt.	52.900,- 44.453,78	55.500,- 46.638,66	59.500,- 50.000,-	62.100,- 52.184,87	68.400,- 57.478,99

Dargestellt sind Fahrzeugpreise in **EUR inkl. 19% MwSt.**/EUR ohne MwSt. als unverbindliche Preisempfehlung ab Werk ohne Überführungskosten. Die aufgeführten Modelle erfüllen die Euro 6d Abgasnorm. Nähere Informationen hierzu erhalten Sie auf Seite 18.

xDrive – das intelligente Allradsystem von BMW

Die Angaben Kraftstoffverbrauch, CO₂-Emissionen und Effizienzklasse gelten in Abhängigkeit von der gewählten Räderkategorie und Sonderausstattung. Den fahrzeugindividuellen Verbrauchswert nach NEFZ und WLTP erhalten Sie im BMW Online-Konfigurator unter www.bmw.de/konfigurator oder bei Ihrem BMW Partner. Fahrzeuge können aufpreispflichtige Sonderausstattungen zeigen.

¹ Die 48 Volt Mild-Hybrid-Technologie dient der noch effizienteren Bremsenergieerückgewinnung und entlastet sowie unterstützt den Verbrennungsmotor bei Beschleunigung temporär mit elektrischer Antriebsleistung. Dadurch reduzieren sich Verbrauch und Emissionen, z.B. mit der Motor-aus-Segelfunktion, während gleichzeitig ein Dynamikvorteil durch den zusätzlichen E-Motor entsteht. Mit der Mild-Hybrid-Technologie wird die Auto Start Stopp Funktion schneller und komfortabler.

BMW 5er LIMOUSINE M AUTOMOBILE.



BENZINER

BENZINER

	M550i xDrive	BMW M5	BMW M5 Competition	BMW M5 CS
Getriebe	8-Gang Steptronic Sport	8-Gang M Steptronic Sportgetriebe mit Drivelogic	8-Gang M Steptronic Sportgetriebe mit Drivelogic	8-Gang M Steptronic Sportgetriebe mit Drivelogic
Zylinder / Hubraum cm ³	8 / 4.395	8 / 4.395	8 / 4.395	8 / 4.395
Nennleistung kW (PS)	390 (530)	441 (600)	460 (625)	467 (635)
Verbrauch EU kombiniert (NEFZ), l/100 km	10,1–9,9	11,3	11,3	11,3
Verbrauch EU kombiniert (WLTP), l/100 km	11,0–10,3	11,3–11,1	11,3–11,1	11,3
CO₂-Emission kombiniert (NEFZ), g/km	233–227	259	259	258
CO₂-Emission kombiniert (WLTP), g/km	250–235	259–253	259–253	256
Effizienzklasse (NEFZ)	F–E	G	G	G
FAHRZEUGPREIS EUR inkl. 19 % MwSt. EUR ohne MwSt.	91.900,- 77.226,89	121.600,- 102.184,87	130.600,- 109.747,90	180.400,- 151.596,64



Weitere Informationen zu den BMW 5er Limousine M Automobilen finden Sie in einer separaten Preisliste oder online unter www.bmw.de/M5



Dargestellt sind Fahrzeugpreise in **EUR inkl. 19 % MwSt./EUR ohne MwSt.** als unverbindliche Preisempfehlung ab Werk ohne Überführungskosten. Die aufgeführten Modelle erfüllen die Euro 6d Abgasnorm. Nähere Informationen hierzu erhalten Sie auf Seite 18.

xDrive – das intelligente Allradsystem von BMW

Die Angaben Kraftstoffverbrauch, CO₂-Emissionen und Effizienzklasse gelten in Abhängigkeit von der gewählten Räderkategorie und Sonderausstattung. Den fahrzeugindividuellen Verbrauchswert nach NEFZ und WLTP erhalten Sie im BMW Online-Konfigurator unter www.bmw.de/konfigurator oder bei Ihrem BMW Partner. Fahrzeuge können aufpreispflichtige Sonderausstattungen zeigen.

AUSGEWÄHLTE SERIENAUSSTATTUNGEN.



BMW 520d xDrive, Sophistograu Brillanteffekt metallic (SA), 19" Leichtmetallräder V-Speiche 635 (SA), Adaptiver LED-Scheinwerfer (SA)



Innenraum Sitze in Sensatec perforiert Cognac (SA), Interieurleisten Aluminium Feinschliff (SA), Sportsitze für Fahrer und Beifahrer (SA)



BMW 520d xDrive, Auspuffendrohre, sichtbar, trapezförmig, links und rechts in Chrom

EXTERIEUR

Uni-Lackierung, Schwarz

**17" Leichtmetallräder Turbinenstyling 645
BMW EfficientDynamics^[1]**
7,5Jx17 mit Bereifung 225/55 R 17
Orbitgrau, glanzgedreht

Air Breather in Chrom

Fensterrahmen und Fensterschachtabdeckung in Chrom

Auspuffendrohre, sichtbar, trapezförmig, links und rechts in Chrom

Active Air Stream Niere

Nierenumrahmung in Chrom, Nierenstäbe in Schwarz hochglänzend, öffnet und schließt die Luftklappen je nach Motorkühlungs- und Klimatisierungsbedarf

Radschraubensicherung

INTERIEUR/SITZE/LENKRÄDER

Polsterung Stoff Junction, Anthrazit

Interieurleisten in Oxidsilber dunkel matt^[2]
mit Akzentleiste in Perlglanz Chrom

Seriensitz für Fahrer und Beifahrer

elektrische Einstellung für Sitzhöhe, Lehnenneigung und Sitzneigung (Sitzneigung nur für Fahrersitz), manuelle Einstellung für Sitzlängsrichtung und Kopfstützenhöhe

Sport-Lederlenkrad mit Multifunktion^[3]

Lenkradkranz und Airbag-Abdeckung beledert, Chromspange, mechanisch und stufenlos in Höhe und Länge verstellbar

Fußmatten in Velours vorn und hinten

Ablagemöglichkeiten

- Ablagefach mit Deckel fahrerseitig in Instrumententafel
- Handschuhfach, abschließbar
- Türtaschen vorn und hinten mit Ablagemöglichkeit für Flaschen bis zu 1,0 l
- Ablageschale sowie -fach mit Deckel in der Mittelkonsole
- Fach vor Getränkehalter

Armauflage

vorn und hinten, in der Türverkleidung integriert, in der Mittelkonsole mit Ablagefach

Mittelarmlehne im Fond

klappbar

Getränkehalter

zwei vorn, zwei in Mittelarmlehne im Fond

Durchladesystem 40:20:40

Teilung der Rücklehne, rechtes 40 % Sitzsegment einzeln klappbar, mittleres 20 % Sitzsegment einzeln klappbar, linkes 40 % Sitzsegment gemeinsam mit mittlerem Sitzsegment klappbar

MOTORISIERUNGSABHÄNGIGE AUSSTATTUNGEN

520e, 530e, 530e xDrive, 545e xDrive, 540i, 540i xDrive, 530d, 530d xDrive, 540d xDrive:
– 17" Leichtmetallräder V-Speiche 618^[2]
7,5Jx17 mit Bereifung 225/55 R 17



1



2

MOTORISIERUNGSABHÄNGIGE AUSSTATTUNGEN

545e xDrive, 540i, 540i xDrive, 540d xDrive:
– Leder Dakota, ohne Aufpreis wählbar
– Sitzheizung für Fahrer und Beifahrer



3

AUSGEWÄHLTE SERIENAUSSTATTUNGEN.

ANTRIEB / FAHRDYNAMIK / FAHRWERK

BMW TwinPower Turbo Benzinmotor mit Abgasnorm Euro 6d
Otto-Partikelfilter (OPF)

BMW TwinPower Turbo Dieselmotor mit Abgasnorm Euro 6d
Diesel-Partikelfilter (DPF), NOx-Speicherkatalysator (NSC)
und AdBlue Einspritzung (SCR), AdBlue Tankinhalt 21,5 Liter

8-Gang Steptronic Getriebe

Geschwindigkeitsregelung mit Bremsfunktion

Speed Limiter
individuell einstellbare Maximalgeschwindigkeit

Fahrerlebnisschalter
Fahrmodi COMFORT, ECO PRO, SPORT

Servotronic
geschwindigkeitsabhängige Anpassung der Lenkkraftunterstützung

Nur bei Allradmodellen BMW xDrive
permanentes Allradsystem mit vollvariabler Drehmomentverteilung
zwischen Vorder- und Hinterachse

MOTORISIERUNGSABHÄNGIGE AUSSTATTUNGEN

520e, 530e, 530e xDrive, 545e xDrive:
– E-Motor
– Hochvoltbatterie inkl. Battery Certificate
Die Hochvoltbatterie zeichnet sich durch ihre lange Lebensdauer
aus. Sollte dennoch vor Ablauf von 6 Jahren und innerhalb der
ersten 100.000 km ein Sachmangel an der Hochvoltbatterie
auftreten, gewährt Ihnen Ihr BMW Vertragspartner eine kostenfreie
Mangelbeseitigung. Die Einzelheiten sind dem BMW Battery
Certificate zu entnehmen.

48 VOLT MILD-HYBRID-TECHNOLOGIE

**520i, 530i, 530i xDrive, 540i, 540i xDrive, 520d, 520d xDrive,
530d, 530d xDrive, 540d xDrive:**
Die 48 Volt Mild-Hybrid-Technologie dient der noch effizienteren
Bremsenergieerückgewinnung und entlastet sowie unterstützt den
Verbrennungsmotor bei Beschleunigung temporär mit elektrischer
Antriebsleistung. Dadurch reduzieren sich Verbrauch und Emissio-
nen z. B. mit der Motor-aus-Segelfunktion, während gleichzeitig
ein Dynamikvorteil, durch den zusätzlichen E-Motor, entsteht.
Mit der Mild-Hybrid-Technologie wird die Auto Start Stopp Funktion
schneller und komfortabler.

SICHERHEIT

Intelligenter Notruf inkl. Teleservices und BMW Unfallhilfe¹⁴⁾
Telematikdienst mit manuellem und automatischem Notruf, stellt im
Bedarfsfall über das BMW Call Center die Verbindung zu Hilfs- und
Rettungsdiensten her. Neben der aktuellen Position des Fahrzeugs
werden zusätzlich Daten über die Unfallschwere übermittelt.*

Alarmanlage
zur Überwachung der Türen, Front- und Heckklappe, inklusive
Innenraumschutz, Neigungsalarmgeber und Notstromsirene

Airbags
– für Fahrer und Beifahrer, Beifahrerairbag deaktivierbar
– Kopfairbag 1. und 2. Sitzreihe
– Knieairbag für Fahrer
– Seitenairbag für Fahrer und Beifahrer

Kindersitzbefestigung ISOFIX für die äußeren Fondsitze

Kopfstützen, alle Sitzplätze

Fahrsicherheitssysteme
– Antiblockiersystem (ABS) inkl. Bremsassistent und dynamische
Bremsleuchten
– Cornering Brake Control
– Dynamische Stabilitäts Control (DSC)
inkl. Dynamische Traktions Control (DTC)
– Parkbremse elektromechanisch
– Auffahrwarnung mit City-Bremsfunktion
– Personenwarnung mit City-Bremsfunktion
– Aufmerksamkeitsassistent

Reifendruck-Kontrolle

Warndreieck und Verbandskasten

Elektronische Wegfahrsperre

Sicherheitsbatterieklammer

MOTORISIERUNGSABHÄNGIGE AUSSTATTUNGEN

520e, 530e, 530e xDrive, 545e xDrive:
– Akustischer Fußgängerschutz: künstlich generierter Sound beim
elektrischen Fahren bis 30 km/h

* Informationen zu den BMW ConnectedDrive Diensten, die Allge-
meinen Geschäfts- und Nutzungsbedingungen BMW Connec-
tedDrive sowie die rechtlichen Hinweise zum Datenschutz finden
Sie unter www.bmw.de/connecteddrive_informationen.
Für Fragen können Sie sich auch an die BMW ConnectedDrive
Hotline wenden, die telefonisch von **Montag bis Sonntag von
8:00 bis 20:00 Uhr** unter **Tel. +49 89 1250-160 10** sowie per
E-Mail unter bmw-connecteddrive@bmw.de zur Verfügung steht.

FUNKTIONALITÄT

LED-Scheinwerfer¹⁵⁾
Abblendlicht, Fernlicht, Standlicht, Tagfahrlicht in LED-Technologie,
automatische Leuchtweitenregulierung

Klimaautomatik mit erweiterten Umfängen
Temperaturregelung sowie Einstellung von Luftmenge und Luftverteilung
für Fahrer und Beifahrer getrennt einstellbar
– Automatikprogramm mit 5 Intensitätsstufen, für Fahrer und Beifahrer
getrennt einstellbar
– Temperaturschichtung für Fahrer und Beifahrer
– 7 Luftverteilungsprogramme
– SYNC-Funktion, maximales Kühlen, Restwärmenutzung,
Automatische Umluft-Control (AUC)
– Beschlag- und Solarsensor, Mikro- und Aktivkohlefilter
– beleuchtete Rändelräder am Mittel- und Seitengrill

Regensensor und Fahrlichtautomatik
automatische Aktivierung/Intervallsteuerung der Scheibenwischer vorn

Wärme-/Sonnenschutzverglasung

Schlüsselloser Motorstart

Außenspiegel beheizt und elektrisch einstellbar

Innenspiegel, automatisch abblendend

Frontscheibenwaschdüsen beheizt

Park Distance Control (PDC) vorn und hinten
akustische und optische Abstandswarnung vor Hindernissen im
Front- und Heckbereich, inkl. Auto PDC: aktiviert sich selbstständig
beim vorwärts Anfahren an ein anderes Fahrzeug (< 3 km/h)

Personal Profile
schlüsselbezogene Speicherung von Einstellungen wichtiger
Bedienfunktionen

Verzurrösen im Gepäckraum

NAVIGATION / INFOTAINMENT

BMW Live Cockpit Professional

wesentliche Produktinhalte:
– Navigationssystem mit zentralem und hochauflösenden 12,3" Control
Display mit Touchfunktion und einem digitalen 12,3" Instrumentendisplay
Splitscreen-Funktion, Anzeigen individuell konfigurierbar (Widget)
– **Entertainment-System:** Radio mit Vierfach-Tuner mit Diversity-
Empfang, RDS, Bluetooth-/WiFi-Schnittstelle zur kabellosen Verbin-
dung mit mobilen Endgeräten für z. B. Bluetooth-Audio-Streaming
– **Navigationsfunktion:** mit Abbildung des aktuellen Straßenverlaufs,
Pfeildarstellung, Kartendarstellung nord- und fahrtweisend sowie pers-
pektivisch, 3D-Landmarks, Micro City Models, Freitextsuche für Adressen
und Sonderziele, Zielführungshinweise mit Autozoom-Funktion
– **Navigationskarten-Update Over-the-Air (OtA):** 3 Jahre kostenfreies
automatisches Karten-Update bis zu 4 x pro Jahr im Rahmen von
BMW ConnectedDrive
– **4G-LTE-Connectivity:** bestehend aus einer fest verbauten
4G-Netz-fähigen SIM-Karte im Fahrzeug, Intelligenter Notruf,
BMW Teleservices, BMW Online Services (z. B. Wetter, News)
sowie BMW ConnectedDienste
– **WiFi-Direct:** kabellose Verbindung von mobilen Endgeräten
(z. B. Apple CarPlay)

NAVIGATION / INFOTAINMENT

Connected Package Professional*

– **In-Car-Experience** (Laufzeit: 3 Jahre)
– **4G-LTE-Connectivity**, bestehend aus einer fest verbauten
4G-Netzfähigen SIM-Karte im Fahrzeug, Intelligenter Notruf,
BMW Teleservices, BMW Online Services (z. B. Wetter, News)
sowie BMW Connected Dienste
– **Remote Services:** Fernfunktionen, die via ausgewählter Smart-
phones mit der BMW Connected App abrufbar sind, u. a. Fahrzeug
öffnen/verriegeln und Standortsuche, Senden von Zieladressen an
das Fahrzeug. Der Dienst muss zur Nutzung vorab personalisiert
aktiviert werden (Laufzeit: 3 Jahre)
– **Concierge Services:** Telefonischer Auskunftsdienst für individuelle
und persönliche Unterstützung über das BMW Call Center, u. a.
Suche von Fahrtzielen, Notfallapotheke, Geldautomaten, Sonder-
zielen, Fluginformationen, Restaurants, Hotels und Golfplätzen,
Übertragung von Telefonnummern und Adressdaten vom BMW Call
Center direkt in das Fahrzeug (Laufzeit: 3 Jahre)
– **Real Time Traffic Information (RTTI) inkl. Gefahrenmeldungen:**
Echtzeitverkehrsinformationen auf Autobahnen, Landstraßen und
innerstädtischen Straßen, Anzeige von Gefahrenmeldungen, wie
z. B. Unfälle, Pannenfahrzeuge oder Regen. On-Street Parking
Information zur Wahrscheinlichkeitsprognose von freien Parkplätzen
auf der Straße für ausgewählte Großstädte (Laufzeit: 3 Jahre)
– **Connected Navigation:** proaktive Zielvorschläge via BMW Con-
nected App sowie im Fahrzeug, Übernahme von Zielfunktionen aus
anderen Apps wie Google Maps o. ä., Erweiterung der Routenvor-
schläge um Online-Alternativ-Routen, proaktive Vorschläge zu Park-
platzsuche, Reservierungs- und Bezahlmöglichkeiten (via ParkNow)
sowie Sonderzielen (Laufzeit: 3 Jahre)
– **Smartphone Integration**:** ermöglicht die drahtlose Nutzung des
Smartphones, Anzeige und Bedienung von Smartphone-Inhalten
wie Musik, Messages/SMS, Telefonie, ausgewählte Third-Party-Apps
und Navigation über Bedienoberfläche des Fahrzeugs, Kompatibilität
und Funktionsumfang des Smartphones mit Apple CarPlay oder
Android Auto abhängig von Modelljahr und installiertem Software-
stand (Laufzeit: unbeschränkt)
– **Connected Music:** ermöglicht das Musikstreamen im Fahrzeug
(Premium Account von Spotify notwendig) (Laufzeit: 3 Jahre)

ConnectedDrive Services*

kostenlose Nutzung von Fahrzeug Apps über BMW Online (Mobiles
Internetportal, inkl. Zugriff auf Wetterinformationen, Nachrichten, etc.),
BMW Connected+ (ermöglicht via Bluetooth-Verbindung zur BMW
Connected App, Fahrzeugintegration personalisierter und mobilitäts-
bezogener Services), Registrierung erforderlich für personalisierbare
Dienste

DAB-Tuner
zusätzlicher Empfang von digitalen Radioprogrammen, DAB+ fähig

Favoritentasten
7 frei belegbare Tasten zur Speicherung u. a. von Radiosendern,
Telefonnummern, Navigationszielen, zusätzlich eine Taste für
BMW ConnectedDrive

** Hinweis zur Nutzung: Smartphone Integration ist dauerhaft im
Fahrzeug verfügbar. Sie enthält Apple CarPlay® sowie Android
Auto®. Nutzbarkeit des Apple Dienstes CarPlay® bzw. Google
Dienstes Android Auto® kann aufgrund möglicher zukünftiger
technischer Entwicklungen (z. B. der Mobiltelefone) nicht dauer-
haft gewährleistet werden. CarPlay® ist eine Marke von Apple Inc.
Android Auto® ist eine Marke von Google LLC.



M SPORTPAKET.



BMW 540i xDrive, Phytonicblau metallic (SA), 20" M Leichtmetallräder Y-Speiche 846 M Bicolor Jetblack mit Mischbereifung und Notlaufeigenschaften (SA), Chrome Line Exterior (SA), BMW Laserlicht (SA), Driving Assistant Professional (SA)



Innenraum Komfortsitze mit Exklusivleder Nappa Elfenbeinweiß mit Exklusivnaht und Keder in Kontrastfarbe (SA), M Interieurleisten Aluminium Rhombic Rauchgrau



BMW 540i xDrive, Chrome Line Exterior (SA)

Informationen und Abbildungen zu den Farbwelten Exterior und Interieur finden Sie auf den Seiten 28–31.

Weitere Sonderausstattungen sowie Preise entnehmen Sie bitte dem Abschnitt Sonderausstattungen ab Seite 32.

Abbildungen ähnlich. Irrtümer und Änderungen bleiben vorbehalten.

www.bmw.de/konfigurator

M SPORTPAKET.

LINE	EUR inkl. 19 % MwSt. EUR ohne MwSt.	EXTERIEUR	EUR inkl. 19 % MwSt. EUR ohne MwSt.
337 M Sportpaket 520i, 520d, 520d xDrive 520e, 530e, 530e xDrive, 530i, 530i xDrive, 530d, 530d xDrive 545e xDrive, 540i, 540i xDrive, 540d xDrive Nur in Verbindung mit 8-Gang Steptronic Getriebe mit Schaltwippen bzw. 8-Gang Steptronic Sport Getriebe	5.350,- 4.495,80 5.700,- 4.789,92 4.900,- 4.117,65	704 M Sportfahrwerk Fahrzeuggesteuerung ca. 10 mm an Vorder- und Hinterachse, spezifische Feder-/ Dämpferabstimmung Nicht erhältlich für 520e, 530e, 530e xDrive, 545e xDrive	
		2NH M Sportbremse, blau Blau lackierte Bremssättel mit M Schriftzug (520e, 530e, 530e xDrive, 545e xDrive, 530i, 530i xDrive, 540i, 540i xDrive, 530d, 530d xDrive, 540d xDrive: im Umfang M Sportpaket enthalten)	600,- 504,20
		3M2 M Sportbremse, rot hochglänzend Rot lackierte Bremssättel mit M Schriftzug (520e, 530e, 530e xDrive, 545e xDrive, 530i, 530i xDrive, 540i, 540i xDrive, 530d, 530d xDrive, 540d xDrive)	600,- 504,20 400,- 336,13
		3DZ M Schriftzug an der Seitenwand vorn Entfall M Schriftzug an der Seitenwand	–,-
		3MF M Leuchten Shadow Line Nur in Verbindung mit optionalen Scheinwerfern	350,- 294,12
		Endrohrblenden trapezförmig, in Chrom	
		INTERIEUR	
		HRAT Polsterung KH Stoff-/Alcantara-Kombination Rhombic Sensatec perforiert	200,- 168,07
		LC Leder Dakota Exklusivnaht mit Keder in Kontrast 545e xDrive, 540i, 540i xDrive, 540d xDrive	1.550,- 1.302,52
		LZ Exklusivleder Nappa Exklusivnaht mit Keder in Kontrast Nur in Verbindung mit Komfortsitzen vorn 545e xDrive, 540i, 540i xDrive, 540d xDrive	–,- 2.600,- 2.184,87 1.050,- 882,35
		4KH Interieurleisten M Interieurleisten Aluminium Rhombic Rauchgrau weitere wählbare Interieurleisten auf S. 40	
		481 Sportsitze für Fahrer und Beifahrer inkl. elektrischer Lehnenbreitenverstellung	2.300,- 1.932,77
		4MA M Multifunktionssitze für Fahrer und Beifahrer	1.650,- 1.386,55
		456 Komfortsitze vorn, elektrisch verstellbar	
		494 Sitzheizung für Fahrer und Beifahrer	
		775 M Dachhimmel Anthrazit M spezifische Fußmatten Nur in Verbindung mit Stoff Rhombic/Alcantara Anthrazit oder Leder Dakota Schwarz/Kontraststeppung Blau	
		710 M Lederlenkrad M Fußstütze, M spezifische Pedalerie M Einstiegsleisten	
		4UR Ambientes Licht Fahrzeugschlüssel mit Tasten in Glanzchrom, M spezifische Kennzeichnung	
300 Uni-Lackierung Alpinweiß			
Metallic-Lackierung M Carbonschwarz, Saphirschwarz, Sophistograu Brillanteffekt, Bluestone, Berninograu Bernsteineffekt, Phytonicblau	1.020,- 857,14		
1WX 18" M Leichtmetallräder Doppelspeiche 662 M Orbitgrau, glanzgedreht, Mischbereifung 8Jx18 mit Bereifung 245/45 R 18 vorn, 9Jx18 mit Bereifung 275/40 R 18 hinten			
27P Orbitgrau, glanzgedreht 8Jx18 mit Bereifung 245/45 R 18 vorn und hinten	–,-		
19" M Leichtmetallräder Y-Speiche 845 M mit Mischbereifung 8Jx19 Bereifung 245/40 R 19 vorn, 9Jx19 Bereifung 275/35 R 19 hinten,			
1VL Bicolor Jetblack, glanzgedreht	1.400,- 1.176,47		
1VM Jetblack uni	1.700,- 1.428,57		
1R9 20" M Leichtmetallräder Y-Speiche 846 M Bicolor mit Mischbereifung und Notlaufeigenschaften, Jetblack, glanzgedreht* 8Jx20 Bereifung 245/35 R 20 vorn, 9Jx20 Bereifung 275/30 R 20 hinten	1.950,- 1.638,66		
1RB 20" BMW Individual Aerodynamikräder 1001 I 3D Glanzschliff mit Mischbereifung und Notlaufeigenschaften, Jetblack, glanzgedreht* 8Jx20 Bereifung 245/35 R 20 vorn, 9Jx20 Bereifung 275/30 R 20 hinten	2.400,- 2.016,81		
754 M Heckspoiler	250,- 210,08		
715 M Aerodynamikpaket Aerodynamik-Komponenten in Wagenfarbe: Front- und Heckschürze sowie seitliche Schwellerverkleidungen, Einsatz Verkleidung Stoßfänger hinten in Dark Shadow metallic			
Active Air Stream Niere mit Nieren-Längsstäben Vorderseite in Chrom matt			
7M9 M Hochglanz Shadow Line mit erweiterten Umfängen Nierenrahmen und -stäbe in Schwarz hochglänzend, Endrohrblenden in Schwarz Chrom	300,- 252,10		
760 M Hochglanz Shadow Line			
3MB M Exterior Line Aluminium satiniert	–,-		
346 Chrome Line Exterior	–,-		

* BMW 520e, 530e, 530e xDrive und 545e xDrive: Nicht in Verbindung mit Anhängerkupplung.

–,- Sonderausstattung ohne Mehr-/Minderpreis

PLUG-IN-HYBRID MODELLE.

520e/530e/530e xDRIVE/545e xDRIVE.



Die Halter von elektrisch betriebenen Fahrzeugen können ein spezielles Kfz-Kennzeichen mit dem Zusatzbuchstaben „E“ bei den Kfz-Zulassungsbehörden beantragen. Die gesetzlichen Grundlagen sind im Elektromobilitätsgesetz 2015 (EmoG, §2) sowie in der Fahrzeug-Zulassungsverordnung (FzV) geregelt. Für die BMW 5er Plug-in-Hybrid Modelle kann ein E-Kennzeichen beantragt werden. Voraussetzung dafür ist u. a. eine CO₂-Emission von höchstens 50 Gramm je gefahrenem Kilometer oder eine Reichweite von mindestens 40 Kilometer unter ausschließlicher Nutzung des rein elektrischen Antriebs. Die CO₂-Emission und die elektrische Reichweite sind fahrzeugspezifisch und unter anderem abhängig von der Bereifung und den gewählten Sonderausstattungen. Ihr BMW Partner berät Sie gern zu Ihrer Fahrzeugausstattung und den individuellen Zulassungsvoraussetzungen für ein E-Kennzeichen.

Abbildungen ähnlich. Irrtümer und Änderungen bleiben vorbehalten.

www.bmw.de/konfigurator

ANTRIEB / FAHRDYNAMIK / FAHRWERK

EUR inkl.
19 % MwSt.
EUR ohne
MwSt.

205 8-Gang Steptronic Getriebe

E-Motor

ergänzender elektrischer Antrieb (z. B. für Parallelbetrieb mit Verbrennungsmotor oder rein elektrisches Fahren)

MOTORISIERUNGSABHÄNGIGE AUSSTATTUNGEN

530e, 530e xDrive:

– XtraBoost: zusätzlicher Fahrmodus XtraBoost, eBoost Funktion mit sportlicherem Fahrverhalten, bis zu 30 kW zusätzlicher elektrischer Boostleistung, sportlicher Sound durch Active Sound Design (ASD)

BMW eDRIVE ZONES

Der optimale Fahrmodus für maximale Effizienz. Dank der eDrive Zone Technologie erkennt Ihr BMW, wenn Sie innerstädtisch in eine Umweltzone (Grüne Plakette) einfahren. Automatisch erscheint ein Hinweis im Fahrzeugdisplay und Ihr BMW schaltet selbstständig in den rein elektrischen Betrieb. Bei Fahrten mit aktiver Zielführung wird bereits vorausschauend die Batterie vorbereitet und bei Bedarf eine öffentliche Ladestation in der Nähe empfohlen. Sollte die Batterie nicht geladen sein oder Sie das rein elektrische Fahren nicht wünschen, können Sie jederzeit in einen anderen Fahrmodus wechseln. Weitere Informationen zu den BMW eDrive Zones erhalten sie unter www.bmw.de/eDriveZones

Nähere Informationen zum Kraftstoffverbrauch erhalten Sie in der Darstellung „Technische Daten“ ab Seite 60.



FUNKTIONALITÄT

EUR inkl.
19 % MwSt.
EUR ohne
MwSt.

Hochvoltbatterie inkl. Battery Certificate^[1]

Die Hochvoltbatterie zeichnet sich durch ihre lange Lebensdauer aus. Sollte dennoch vor Ablauf von 6 Jahren und innerhalb der ersten 100.000 km ein Sachmangel an der Hochvoltbatterie auftreten, gewährt Ihnen Ihr BMW Vertragspartner eine kostenfreie Mangelbeseitigung. Die Einzelheiten sind dem BMW Battery Certificate zu entnehmen

Ladeklappe^[2]

in der Seitenwand vorn links mit Zugang zur Strombeladungsdose inkl. Lichtring zur Rückmeldung der Ladezustände und Suchbeleuchtungsfunktion

Ladekabel (230V) für Haushaltssteckdose (Schuko)^[2]

Länge 5 m, inkl. Aufbewahrungstasche

Zubehör-Ladekabel (Mode 3)

für einfaches und schnelles Laden an öffentlichen Ladestationen, Länge 5 m, inkl. Aufbewahrungstasche

4U9 Akustischer Fußgängerschutz

das Fahrzeug generiert einen Sound bis zu einer Geschwindigkeit von 30 km/h, um andere Verkehrsteilnehmer auf das sich nähernde Fahrzeug aufmerksam zu machen, das System ist beim Start des Fahrzeugs automatisch aktiv

Standklimatisierung

individuelles Temperieren des Fahrgastraums durch aufheizen oder abkühlen, inklusive Vorkonditionierung, Aktivierung der Klimatisierung im Rahmen von BMW ConnectedDrive per Smartphone-App möglich





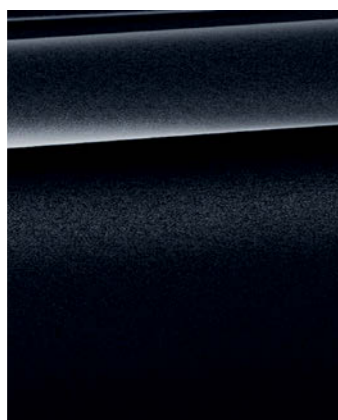
FARBWELTEN UND
SONDERAUSSTATTUNGEN.



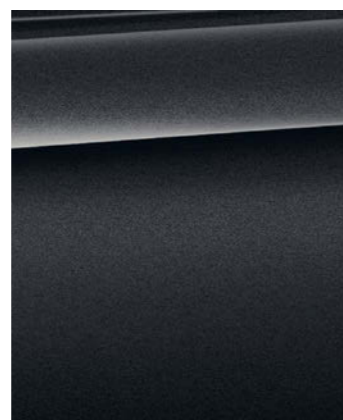
FARBWELT EXTERIEUR.



■ Uni 668 Schwarz



□ Metallic 475 Saphirschwarz²



□ Metallic A90 Sophistograu
Brillanteffekt²



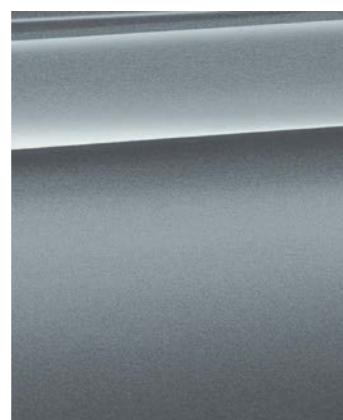
□ Uni 300 Alpinweiß¹



□ Metallic C1M Phytionicblau²



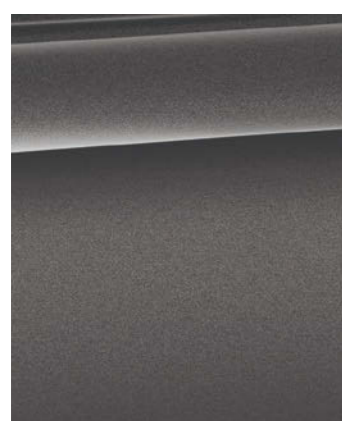
□ Metallic A83 Glaciersilber



□ Metallic C2Y Bluestone²

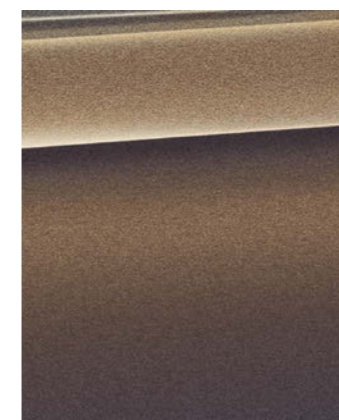


□ Metallic A96 Mineralweiß

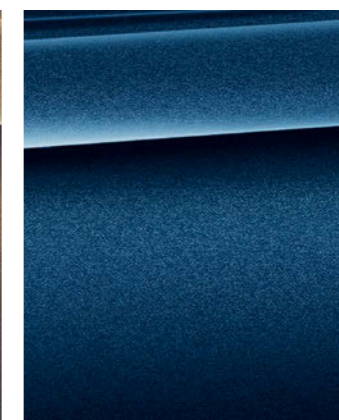


□ Metallic C3E Berninagrau
Bernsteineffekt²

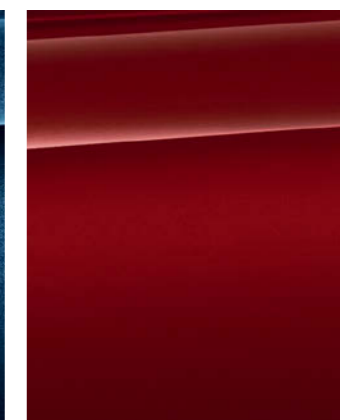
BMW INDIVIDUAL



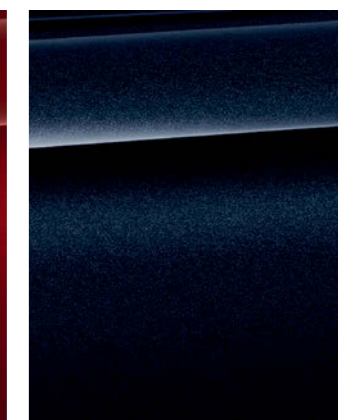
□ BMW Individual C5E Alvitgrau
metallic²



□ BMW Individual C3Z Tansanit-
blau metallic²



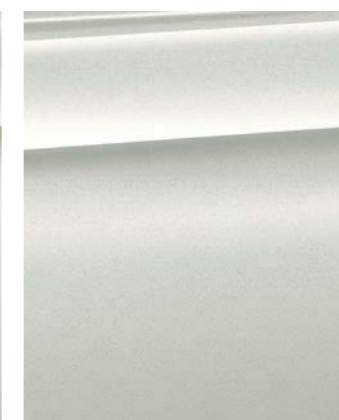
□ BMW Individual X1C Aventurinrot
metallic²



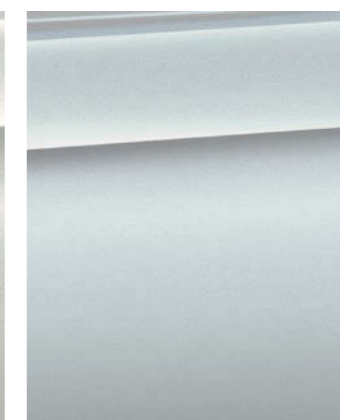
□ Metallic 416 M Carbonschwarz³



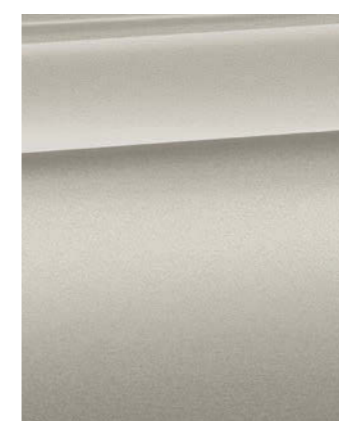
□ BMW Individual 490 Brillant-
weiß metallic²



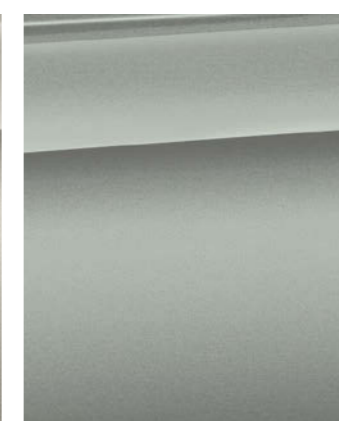
□ BMW Individual 490 Frozen
Brilliant White metallic²



□ BMW Individual 490 Pure metal
Silber metallic²



□ BMW Individual 490 Frozen
Cashmere Silver metallic²



□ BMW Individual 490 Frozen
Dark Silver metallic²

M SPORTPAKET

Stellen Sie mit dem Konfigurator Ihren ganz persönlichen BMW zusammen. Alle aktuellen Farben und Ausstattungen stehen Ihnen bei der Auswahl zur Verfügung. Mehr unter www.bmw.de/konfigurator

Die hier abgebildeten Farbfelder sollen Ihnen einen ersten Eindruck der Farben und Materialien für Ihren BMW vermitteln. Erfahrungsgemäß können Druckfarben den Farbton der Lackierungen, Polster und Interieurleisten jedoch im Einzelfall nicht originalgetreu wiedergeben. Besprechen Sie daher gern die Farbwahl mit Ihrem BMW Vertragshändler oder in Ihrer Niederlassung. Zudem kann man Ihnen dort auch Muster zeigen und bei speziellen Wünschen weiterhelfen.

■ Serienausstattung

□ Sonderausstattung

¹ Serienmäßig erhältlich auch für M Sportpaket.

² Optional erhältlich für M Sportpaket.

³ Exklusiv erhältlich für M Sportpaket.

FARBWELT INTERIEUR.

STOFF

Verfügbar mit

Basis

Stoff Junction
BYAT Anthrazit¹

STOFF-/ALCANTARA-KOMBINATION

Verfügbar mit

M Sportpaket

Stoff-/Alcantara-Kombination Rhombicle
HRAT Anthrazit

SENSATEC

Verfügbar mit

Basis
 M Sportpaket

Sensatec perforiert
KHSW Schwarz

Basis
 M Sportpaket

Sensatec perforiert
KHRI Cognac

Basis
 M Sportpaket

Sensatec perforiert
KHFY Canberro beige

LEDER

Verfügbar mit

Basis
 Luxury Line
 M Sportpaket

Leder Dakota
LCSW Schwarz²

Basis
 Luxury Line
 M Sportpaket

Leder Dakota
LCFK Schwarz Exklusivnaht,
Keder in Kontrast

Basis
 Luxury Line
 M Sportpaket

Leder Dakota
LCRO Cognac Exklusivnaht,
Keder in Kontrast

Basis
 Luxury Line
 M Sportpaket

Leder Dakota
LCFI Elfenbeinweiß/Schwarz,
Exklusivnaht, Keder in
Kontrast

M Sportpaket

Leder Dakota
LCNL Schwarz mit
Kontrastnaht Blau³

Basis
 Luxury Line
 M Sportpaket

Exklusivleder Nappa
LZFK Schwarz Exklusivnaht,
Keder in Kontrast⁴

Basis
 Luxury Line
 M Sportpaket

Exklusivleder Nappa
LZFI Elfenbeinweiß/Schwarz
Exklusivnaht, Keder in
Kontrast⁴

Basis
 Luxury Line
 M Sportpaket

Exklusivleder Nappa
LZNI Mokka Exklusivnaht,
Keder in Kontrast⁴

INTERIEURLEISTEN Verfügbar mit

Basis

Interieurleisten
4K8 Oxidsilber dunkel matt
mit Akzentleiste Perlglanz
Chrom

M Sportpaket

M Interieurleisten
4KH Aluminium Rhombicle
Roughgrau mit Akzentleiste
Perlglanz Chrom

Basis
 Luxury Line
 M Sportpaket

Interieurleisten
4K9 Aluminium Feinschliff
mit Akzentleiste Perlglanz
Chrom

Basis
 Luxury Line

Interieurleisten
4LU Schwarz hochglänzend
mit Akzentleiste Perlglanz
Chrom

Basis
 Luxury Line
 M Sportpaket

Interieurleisten
4LF Edelholzausführung
Finition Ridge mit Akzent-
leiste Perlglanz Chrom

Basis
 Luxury Line
 M Sportpaket

Interieurleisten
4LH Edelholzausführung
Finition Cove matt, offenporig
mit Akzentleiste Perlglanz
Chrom

Basis
 Luxury Line
 M Sportpaket

Interieurleisten
4KG Edelholzausführung
Esche Stamm offenporig mit
Akzentleiste Perlglanz Chrom

Basis
 Luxury Line
 M Sportpaket

Interieurleisten
4LQ Edelholzausführung
Pappel Maser Grau mit
Akzentleiste Perlglanz Chrom

BMW INDIVIDUAL POLSTERFARBEN Verfügbar mit

Basis
 Luxury Line
 M Sportpaket

**BMW Individual Volleder
Merino Feinnarbe**
ZBFU Rauchweiß/Schwarz^{4,5}

Basis
 Luxury Line
 M Sportpaket

**BMW Individual Volleder
Merino Feinnarbe**
ZBCR Caramel^{4,5}

Basis
 Luxury Line
 M Sportpaket

**BMW Individual Volleder
Merino Feinnarbe**
ZBTQ Tartufo^{4,5}

BMW INDIVIDUAL INTERIEURLEISTEN Verfügbar mit

Basis
 Luxury Line
 M Sportpaket

**BMW Individual
Interieurleisten**
XEW Edelholzausführung
Sen Hellbraun

Basis
 Luxury Line
 M Sportpaket

**BMW Individual
Interieurleisten**
4WY Edelholzausführung
Zwetschge Braun hoch-
glänzend

Basis
 Luxury Line
 M Sportpaket

**BMW Individual
Interieurleisten**
4ML Pianolack Schwarz

INTERIEURFARBEN

Schwarz

M DACHHIMMEL Verfügbar mit

Basis
 Luxury Line
 M Sportpaket

M Dachhimmel
775 Anthrazit

Basis
 Luxury Line
 M Sportpaket

M Dachhimmel Alcantara
776 Anthrazit

Bitte beachten Sie, dass auch bei bestimmungsgemäßem Gebrauch über kurz oder lang nicht behebbar Verunreinigungen auf den Sitzbezügen auftreten können. Dies kann insbesondere durch nicht farbechte Kleidung hervorgerufen werden.

Bitte beachten Sie, dass die Interieurfarbe abhängig von der gewählten Polsterfarbe ist.

¹ Nur erhältlich in Verbindung mit Seriensitzen.

² Nur erhältlich in Verbindung mit Aktive Sitzbelüftung.

³ Polster mit M Signatur im Keder.

⁴ Nur erhältlich in Verbindung mit Komfortsitzen.

⁵ Inklusive BMW Individual Instrumententafel Oberteil und Türbürstungen in Leder Walknappa Schwarz.

EXTERIEUR.

HIGHLIGHTS.



¹ **BMW Individual Aventurinrot metallic, M Hochglanz Shadow Line mit erweiterten Umfängen**

^{2,3} **Chrome Line Exterior**

⁴ **M Hochglanz Shadow Line**

Abbildungen ähnlich. Irrtümer und Änderungen bleiben vorbehalten.

www.bmw.de/konfigurator

EXTERIEUR.

	520e	530e 530e xDrive	545e xDrive	520i	530i 530i xDrive	540i 540i xDrive	520d 520d xDrive	530d 530d xDrive	540d xDrive	EUR inkl. 19% MwSt. EUR ohne MwSt.
EXTERIEUR										
300 Uni-Lackierung Alpinweiß Im Umfang M Sportpaket enthalten	<input type="checkbox"/>	<input type="checkbox"/>	<input type="checkbox"/>	<input type="checkbox"/>	<input type="checkbox"/>	<input type="checkbox"/>	<input type="checkbox"/>	<input type="checkbox"/>	<input type="checkbox"/>	350,- 294,12
Metallic-Lackierung	<input type="checkbox"/>	<input type="checkbox"/>	<input type="checkbox"/>	<input type="checkbox"/>	<input type="checkbox"/>	<input type="checkbox"/>	<input type="checkbox"/>	<input type="checkbox"/>	<input type="checkbox"/>	1.020,- 857,14
BMW Individual Lackierung C5E BMW Individual Alvitgrau metallic, C3Z BMW Individual Tansanitblau metallic, X1C BMW Individual Aventurinrot metallic	<input type="checkbox"/>	<input type="checkbox"/>	<input type="checkbox"/>	<input type="checkbox"/>	<input type="checkbox"/>	<input type="checkbox"/>	<input type="checkbox"/>	<input type="checkbox"/>	<input type="checkbox"/>	2.300,- 1.932,77
490 BMW Individual Brillantweiß metallic	<input type="checkbox"/>	<input type="checkbox"/>	<input type="checkbox"/>	<input type="checkbox"/>	<input type="checkbox"/>	<input type="checkbox"/>	<input type="checkbox"/>	<input type="checkbox"/>	<input type="checkbox"/>	3.300,- 2.773,11
490 BMW Individual Frozen Brillant White metallic	<input type="checkbox"/>	<input type="checkbox"/>	<input type="checkbox"/>	<input type="checkbox"/>	<input type="checkbox"/>	<input type="checkbox"/>	<input type="checkbox"/>	<input type="checkbox"/>	<input type="checkbox"/>	4.600,- 3.865,55
490 BMW Individual Frozen Cashmere Silver metallic, 490 BMW Individual Frozen Dark Silver	<input type="checkbox"/>	<input type="checkbox"/>	<input type="checkbox"/>	<input type="checkbox"/>	<input type="checkbox"/>	<input type="checkbox"/>	<input type="checkbox"/>	<input type="checkbox"/>	<input type="checkbox"/>	3.600,- 3.025,21
490 BMW Individual Pure metal Silber metallic	<input type="checkbox"/>	<input type="checkbox"/>	<input type="checkbox"/>	<input type="checkbox"/>	<input type="checkbox"/>	<input type="checkbox"/>	<input type="checkbox"/>	<input type="checkbox"/>	<input type="checkbox"/>	8.000,- 6.722,69
346 Chrome Line Exterior Ausstattungsumfänge in Aluminium Hochglanz: Fensterrahmeneinfassung, Fensterschachtabdeckung Ausstattungsumfänge in Chrom Hochglanz: Air Breather Ausstattungsumfänge in Schwarz hochglänzend: Außenspiegelrahmen, Spiegelfuß, Spiegeldreieck, Blende B-Säule, Fensterführungssteg hintere Tür Nur in Verbindung mit Luxury Line und M Sportpaket	<input type="checkbox"/>	<input type="checkbox"/>	<input type="checkbox"/>	<input type="checkbox"/>	<input type="checkbox"/>	<input type="checkbox"/>	<input type="checkbox"/>	<input type="checkbox"/>	<input type="checkbox"/>	-,-
760 M Hochglanz Shadow Line Ausstattungsumfänge in Schwarz hochglänzend: Außenspiegelrahmen, Spiegelfuß, Spiegeldreieck, Fensterrahmenein- fassung, Fensterschachtabdeckung, Blende B-Säule, Fensterführungs- steg hintere Tür, Air Breather Im Umfang M Sportpaket enthalten	<input type="checkbox"/>	<input type="checkbox"/>	<input type="checkbox"/>	<input type="checkbox"/>	<input type="checkbox"/>	<input type="checkbox"/>	<input type="checkbox"/>	<input type="checkbox"/>	<input type="checkbox"/>	550,- 462,18
3MB BMW Individual Exterior Line Aluminium satiniert Ausstattungsumfänge in Aluminium satiniert: Fensterrahmeneinfassung, Fensterschachtabdeckung, Air Breather Ausstattungsumfänge in Schwarz hochglänzend: Außenspiegelrahmen, Spiegelfuß, Spiegeldreieck, Blende B-Säule, Fensterführungssteg hintere Tür Nicht in Verbindung mit Luxury Line In Verbindung mit M Sportpaket	<input type="checkbox"/>	<input type="checkbox"/>	<input type="checkbox"/>	<input type="checkbox"/>	<input type="checkbox"/>	<input type="checkbox"/>	<input type="checkbox"/>	<input type="checkbox"/>	<input type="checkbox"/>	550,- 462,18
320 Modellschriftzug – Entfall Entfall Modellschriftzug auf Heckklappe rechts	<input type="checkbox"/>	<input type="checkbox"/>	<input type="checkbox"/>	<input type="checkbox"/>	<input type="checkbox"/>	<input type="checkbox"/>	<input type="checkbox"/>	<input type="checkbox"/>	<input type="checkbox"/>	-,-
3DZ Entfall Zusatz-Schriftzug außen Entfall Zusatz-Schriftzug von den Seitenwänden vorn Nur in Verbindung mit M Sportpaket	<input type="checkbox"/>	<input type="checkbox"/>	<input type="checkbox"/>	<input type="checkbox"/>	<input type="checkbox"/>	<input type="checkbox"/>	<input type="checkbox"/>	<input type="checkbox"/>	<input type="checkbox"/>	-,-

■ Serienausstattung

□ Sonderausstattung

-,- Sonderausstattung ohne Mehr-/Minderpreis

RÄDER.

HIGHLIGHTS.



- 1 17" Leichtmetallräder V-Speiche 618
- 2 18" Leichtmetallräder V-Speiche 684
- 3 18" Leichtmetallräder Vielspeiche 619
- 4 19" Leichtmetallräder W-Speiche 663 Bicolor
- 5 20" BMW Individual Aerodynamikräder 1001 I

Abbildungen ähnlich. Irrtümer und Änderungen bleiben vorbehalten.

www.bmw.de/konfigurator

RÄDER.

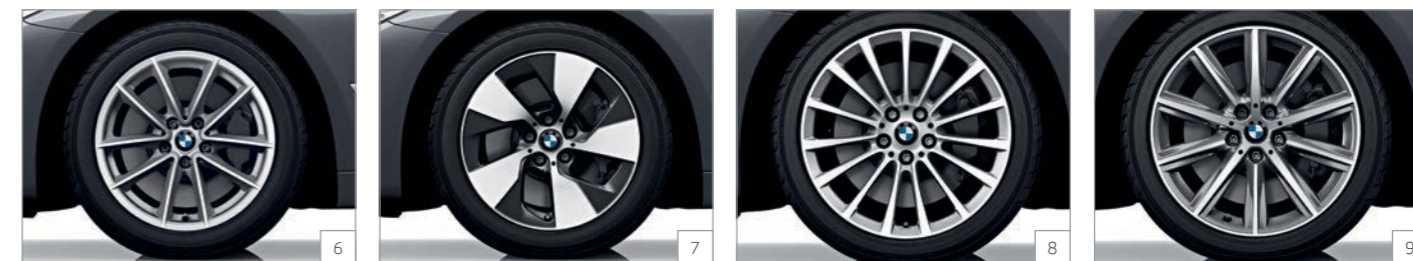
RÄDER	520e	530e 530e xDrive	545e xDrive	520i	530i 530i xDrive	540i 540i xDrive	520d 520d xDrive	530d 530d xDrive	540d xDrive	EUR inkl. 19 % MwSt. EUR ohne MwSt.
23F 17" Leichtmetallräder V-Speiche 618 ^[6] 7½Jx17 mit Bereifung 225/55 R 17	■	■	■			■		■	■	
1YN 17" Leichtmetallräder V-Speiche 618 ^[6] 7½Jx17 mit Bereifung 225/55 R 17				□	□		□			–,-
27C 17" Leichtmetallräder Turbinenstyling 645 BMW EfficientDynamics ^[7] 7½Jx17 mit Bereifung 225/55 R 17 Orbitgrau, glanzgedreht	□	□	□	■	■	□	■	□	□	800,- 672,27
2WT 18" Leichtmetallräder Vielspeiche 619 ^{[8]*} 8Jx18 mit Bereifung 245/45 R 18	□	□	□	□	□	□	□	□	□	1.600,- 1.344,54
In Verbindung mit Luxury Line	□	□	□	□	□	□	□	□	□	600,- 504,20
23W 18" Leichtmetallräder V-Speiche 684 ^[9] 8Jx18 mit Bereifung 245/45 R 18 Ferricgrau, glanzgedreht	□	□	□	□	□	□	□	□	□	1.600,- 1.344,54
In Verbindung mit Luxury Line	□	□	□	□	□	□	□	□	□	300,- 252,10

BLEIBEN SIE IN DER SPUR.

Für die Originalbereifung Ihres BMW mit Erstzulassung ab 01.07.2020 und alle bei BMW erworbenen Komplettäder und Reifen mit Sternmarkierung erhalten Sie automatisch und ohne Zusatzkosten die 36-monatige BMW Reifenversicherung mit bis zu 100 % Kostenersatz im 1. Jahr. Erfahren Sie mehr unter www.bmw.de/reifenversicherung oder bei Ihrem BMW Partner. (Die BMW Reifenversicherung ist ein Produkt der Allianz Versicherungs-AG).

Die Angaben Kraftstoffverbrauch, CO₂-Emissionen und Effizienzklasse gelten in Abhängigkeit von der gewählten Räderkategorie und Sonderausstattung. Den fahrzeugindividuellen Verbrauchswert nach NEFZ und WLTP erhalten Sie im BMW Online-Konfigurator unter www.bmw.de/konfigurator oder bei Ihrem BMW Partner.

* Gegen Aufpreis auch mit Sportbereifung (ohne Notlaufeigenschaften) erhältlich. Die Sportreifen tragen signifikant zur Erhöhung des Verbrauchs und Reduzierung der Reichweite bei.



■ Serienausstattung

□ Sonderausstattung

–,- Sonderausstattung ohne Mehr-/Minderpreis

RÄDER.

RÄDER	520e	530e 530e xDrive	545e xDrive	520i	530i 530i xDrive	540i 540i xDrive	520d 520d xDrive	530d 530d xDrive	540d xDrive	EUR inkl. 19% MwSt. EUR ohne MwSt.
1U8 18" Leichtmetallräder Doppelspeiche 844^[10] 8Jx18 mit Bereifung 245/45 R 18 Orbitgrau, glanzgedreht	<input type="checkbox"/>	<input type="checkbox"/>	<input type="checkbox"/>	<input type="checkbox"/>	<input type="checkbox"/>	<input type="checkbox"/>	<input type="checkbox"/>	<input type="checkbox"/>	<input type="checkbox"/>	1.600,- 1.344,54
In Verbindung mit Luxury Line	<input type="checkbox"/>	<input type="checkbox"/>	<input type="checkbox"/>	<input type="checkbox"/>	<input type="checkbox"/>	<input type="checkbox"/>	<input type="checkbox"/>	<input type="checkbox"/>	<input type="checkbox"/>	600,- 504,20
1VK 19" Leichtmetallräder V-Speiche 635 Bicolor mit Mischbereifung^[11] 8Jx19 Bereifung 245/40 R 19 vorn 9Jx19 Bereifung 275/35 R 19 hinten Orbitgrau, glanzgedreht	<input type="checkbox"/>	<input type="checkbox"/>	<input type="checkbox"/>	<input type="checkbox"/>	<input type="checkbox"/>	<input type="checkbox"/>	<input type="checkbox"/>	<input type="checkbox"/>	<input type="checkbox"/>	2.600,- 2.184,87
In Verbindung mit Luxury Line	<input type="checkbox"/>	<input type="checkbox"/>	<input type="checkbox"/>	<input type="checkbox"/>	<input type="checkbox"/>	<input type="checkbox"/>	<input type="checkbox"/>	<input type="checkbox"/>	<input type="checkbox"/>	1.600,- 1.344,54
1VG 19" Leichtmetallräder W-Speiche 663 Bicolor mit Mischbereifung^[12] 8Jx19 Bereifung 245/40 R 19 vorn 9Jx19 Bereifung 275/35 R 19 hinten Ferricgrau, glanzgedreht	<input type="checkbox"/>	<input type="checkbox"/>	<input type="checkbox"/>	<input type="checkbox"/>	<input type="checkbox"/>	<input type="checkbox"/>	<input type="checkbox"/>	<input type="checkbox"/>	<input type="checkbox"/>	2.600,- 2.184,87
In Verbindung mit Luxury Line	<input type="checkbox"/>	<input type="checkbox"/>	<input type="checkbox"/>	<input type="checkbox"/>	<input type="checkbox"/>	<input type="checkbox"/>	<input type="checkbox"/>	<input type="checkbox"/>	<input type="checkbox"/>	1.600,- 1.344,54

RÄDER

RÄDER	520e	530e 530e xDrive	545e xDrive	520i	530i 530i xDrive	540i 540i xDrive	520d 520d xDrive	530d 530d xDrive	540d xDrive	EUR inkl. 19% MwSt. EUR ohne MwSt.
1RB 20" BMW Individual Aerodynamikräder 1001 I^[13] 8Jx20 Bereifung 245/35 R 20 vorn 9Jx20 Bereifung 275/30 R 20 hinten Jetblack, glanzgedreht BMW 520e, 530e, 530e xDrive und 545e xDrive: Nicht in Verbindung mit Anhängerkupplung	<input type="checkbox"/>	<input type="checkbox"/>	<input type="checkbox"/>	<input type="checkbox"/>	<input type="checkbox"/>	<input type="checkbox"/>	<input type="checkbox"/>	<input type="checkbox"/>	<input type="checkbox"/>	4.200,- 3.529,41
In Verbindung mit Luxury Line und M Sportpaket	<input type="checkbox"/>	<input type="checkbox"/>	<input type="checkbox"/>	<input type="checkbox"/>	<input type="checkbox"/>	<input type="checkbox"/>	<input type="checkbox"/>	<input type="checkbox"/>	<input type="checkbox"/>	2.400,- 2.016,81
2VC Reifenpannenset Reifendichtmittelflasche, elektrisch betriebener 12-Volt-Kompressor	<input type="checkbox"/>	<input type="checkbox"/>	<input type="checkbox"/>	<input type="checkbox"/>	<input type="checkbox"/>	<input type="checkbox"/>	<input type="checkbox"/>	<input type="checkbox"/>	<input type="checkbox"/>	50,- 42,02



10



11



12



13

Abbildungen ähnlich. Irrtümer und Änderungen bleiben vorbehalten.

www.bmw.de/konfigurator

Die Angaben Kraftstoffverbrauch, CO₂-Emissionen und Effizienzklasse gelten in Abhängigkeit von der gewählten Räderkategorie und Sonderausstattung. Den fahrzeugindividuellen Verbrauchswert nach NEFZ und WLTP erhalten Sie im BMW Online-Konfigurator unter www.bmw.de/konfigurator oder bei Ihrem BMW Partner.

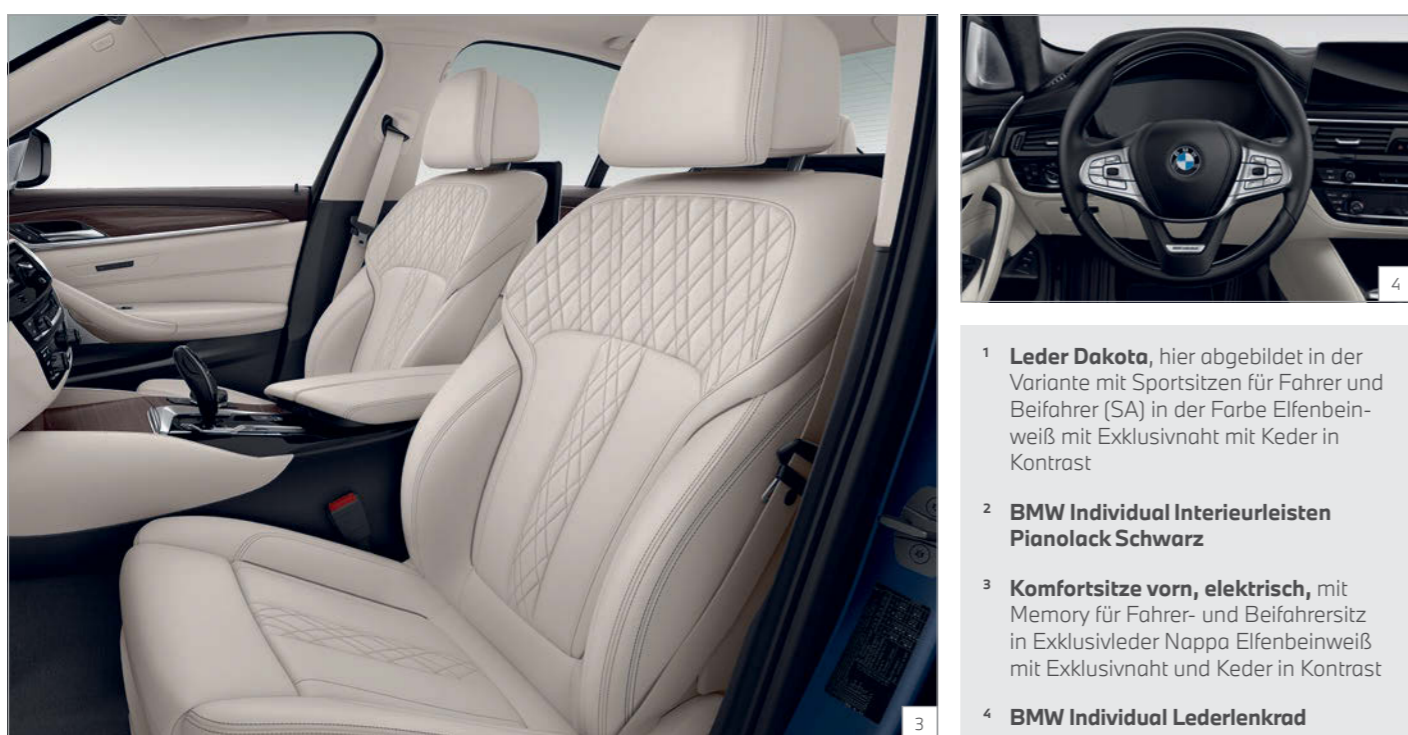
■ Serienausstattung

□ Sonderausstattung

–,– Sonderausstattung ohne Mehr-/Minderpreis

INTERIEUR.

HIGHLIGHTS.



1 **Leder Dakota**, hier abgebildet in der Variante mit Sportsitzen für Fahrer und Beifahrer (SA) in der Farbe Elfenbeinweiß mit Exklusivnaht mit Keder in Kontrast

2 **BMW Individual Interieurleisten Pianolack Schwarz**

3 **Komfortsitze vorn, elektrisch**, mit Memory für Fahrer- und Beifahrersitz in Exklusivleder Nappa Elfenbeinweiß mit Exklusivnaht und Keder in Kontrast

4 **BMW Individual Lederlenkrad**

Abbildungen ähnlich. Irrtümer und Änderungen bleiben vorbehalten.

www.bmw.de/konfigurator

INTERIEUR.

		520e	530e 530e xDrive	545e xDrive	520i	530i 530i xDrive	540i 540i xDrive	520d 520d xDrive	530d 530d xDrive	540d xDrive	EUR inkl. 19 % MwSt. EUR ohne MwSt.
INTERIEUR/SITZE/LENKRÄDER											
KH	Sensatec perforiert^[5] Sensatec Polsterung in Lederoptik, perforiert, Kontrastnaht In Verbindung mit Sportsitzen für Fahrer und Beifahrer zusätzlich mit Steppung, siehe Abbildung Nicht in Verbindung mit Komfortsitzen	<input type="checkbox"/>	<input type="checkbox"/>	<input type="checkbox"/>	<input type="checkbox"/>	<input type="checkbox"/>	<input type="checkbox"/>	<input type="checkbox"/>	<input type="checkbox"/>	<input type="checkbox"/>	800,- 672,27
	In Verbindung mit M Sportpaket	<input type="checkbox"/>	<input type="checkbox"/>	<input type="checkbox"/>	<input type="checkbox"/>	<input type="checkbox"/>	<input type="checkbox"/>	<input type="checkbox"/>	<input type="checkbox"/>	<input type="checkbox"/>	200,- 168,07
LC	Leder Dakota^[6] Kopfstützen, Sitzmittelbahn, Sitzseitenbahn, Mittelarmlehne in Leder Dakota Im Umfang Luxury Line enthalten	<input type="checkbox"/>	<input type="checkbox"/>	<input type="checkbox"/>	<input type="checkbox"/>	<input type="checkbox"/>	<input type="checkbox"/>	<input type="checkbox"/>	<input type="checkbox"/>	<input type="checkbox"/>	2.150,- 1.806,72
	In Verbindung mit M Sportpaket	<input type="checkbox"/>	<input type="checkbox"/>	<input type="checkbox"/>	<input type="checkbox"/>	<input type="checkbox"/>	<input type="checkbox"/>	<input type="checkbox"/>	<input type="checkbox"/>	<input type="checkbox"/>	1.550,- 1.302,52
LZ	Exklusivleder Nappa mit Exklusivnaht und Keder in Kontrast Kopfstützen, Sitzmittelbahn, Sitzseitenbahn und Mittelarmlehne in Exklusivleder Nappa Nur in Verbindung mit Komfortsitzen	<input type="checkbox"/>	<input type="checkbox"/>	<input type="checkbox"/>	<input type="checkbox"/>	<input type="checkbox"/>	<input type="checkbox"/>	<input type="checkbox"/>	<input type="checkbox"/>	<input type="checkbox"/>	3.200,- 2.689,08
	In Verbindung mit Luxury Line	<input type="checkbox"/>	<input type="checkbox"/>	<input type="checkbox"/>	<input type="checkbox"/>	<input type="checkbox"/>	<input type="checkbox"/>	<input type="checkbox"/>	<input type="checkbox"/>	<input type="checkbox"/>	1.050,- 882,35
	In Verbindung mit M Sportpaket	<input type="checkbox"/>	<input type="checkbox"/>	<input type="checkbox"/>	<input type="checkbox"/>	<input type="checkbox"/>	<input type="checkbox"/>	<input type="checkbox"/>	<input type="checkbox"/>	<input type="checkbox"/>	1.050,- 882,35
ZB	BMW Individual Vollederausstattung Merino Sitze vorn und hinten, Kopfstützen, Verkleidung Sitzlehnenrückwand Vordersitze, Türspiegel, Armauflagen Türen, Mittelarmlehne und Instrumententafel Unterteil in BMW Individual Leder Merino, BMW Individual Instrumententafel Oberteil und Türbrüstungen in Leder Walknappa Schwarz, Kontrastnähte, farblich abgesetzte und handgeflochtene Keder, gesteppte Teile Sitzbezug in Flechtoptik Nur in Verbindung mit M Dachhimmel Anthrazit, in Verbindung mit Komfortsitzen Nur in Verbindung mit Aktiver Sitzbelüftung vorn, nicht in Verbindung mit Sportsitzen	<input type="checkbox"/>	<input type="checkbox"/>	<input type="checkbox"/>	<input type="checkbox"/>	<input type="checkbox"/>	<input type="checkbox"/>	<input type="checkbox"/>	<input type="checkbox"/>	<input type="checkbox"/>	5.300,- 4.453,78
	In Verbindung mit Luxury Line	<input type="checkbox"/>	<input type="checkbox"/>	<input type="checkbox"/>	<input type="checkbox"/>	<input type="checkbox"/>	<input type="checkbox"/>	<input type="checkbox"/>	<input type="checkbox"/>	<input type="checkbox"/>	3.150,- 2.647,06
	In Verbindung mit M Sportpaket	<input type="checkbox"/>	<input type="checkbox"/>	<input type="checkbox"/>	<input type="checkbox"/>	<input type="checkbox"/>	<input type="checkbox"/>	<input type="checkbox"/>	<input type="checkbox"/>	<input type="checkbox"/>	4.700,- 3.949,58
		<input type="checkbox"/>	<input type="checkbox"/>	<input type="checkbox"/>	<input type="checkbox"/>	<input type="checkbox"/>	<input type="checkbox"/>	<input type="checkbox"/>	<input type="checkbox"/>	<input type="checkbox"/>	3.150,- 2.647,06



■ Serienausstattung

□ Sonderausstattung

–,– Sonderausstattung ohne Mehr-/Minderpreis

INTERIEUR.

INTERIEUR/SITZE/LENKRÄDER		520e	530e 530e xDrive	545e xDrive	520i	530i 530i xDrive	540i 540i xDrive	520d 520d xDrive	530d 530d xDrive	540d xDrive	EUR inkl. 19 % MwSt. EUR ohne MwSt.
4LU	Interieurleisten Schwarz hochglänzend	<input type="checkbox"/>	<input type="checkbox"/>	<input type="checkbox"/>	<input type="checkbox"/>	<input type="checkbox"/>	<input type="checkbox"/>	<input type="checkbox"/>	<input type="checkbox"/>	<input type="checkbox"/>	200,- 168,07
	In Verbindung mit Luxury Line	<input type="checkbox"/>	<input type="checkbox"/>	<input type="checkbox"/>	<input type="checkbox"/>	<input type="checkbox"/>	<input type="checkbox"/>	<input type="checkbox"/>	<input type="checkbox"/>	<input type="checkbox"/>	-,-
4K9	Interieurleisten Aluminium Feinschliff^[6]	<input type="checkbox"/>	<input type="checkbox"/>	<input type="checkbox"/>	<input type="checkbox"/>	<input type="checkbox"/>	<input type="checkbox"/>	<input type="checkbox"/>	<input type="checkbox"/>	<input type="checkbox"/>	450,- 378,15
	In Verbindung mit Luxury Line	<input type="checkbox"/>	<input type="checkbox"/>	<input type="checkbox"/>	<input type="checkbox"/>	<input type="checkbox"/>	<input type="checkbox"/>	<input type="checkbox"/>	<input type="checkbox"/>	<input type="checkbox"/>	-,-
	In Verbindung mit M Sportpaket	<input type="checkbox"/>	<input type="checkbox"/>	<input type="checkbox"/>	<input type="checkbox"/>	<input type="checkbox"/>	<input type="checkbox"/>	<input type="checkbox"/>	<input type="checkbox"/>	<input type="checkbox"/>	-,-
4LF	Interieurleisten Edelholzausführung Finline Ridge^[7]	<input type="checkbox"/>	<input type="checkbox"/>	<input type="checkbox"/>	<input type="checkbox"/>	<input type="checkbox"/>	<input type="checkbox"/>	<input type="checkbox"/>	<input type="checkbox"/>	<input type="checkbox"/>	600,- 504,20
	In Verbindung mit Luxury Line	<input type="checkbox"/>	<input type="checkbox"/>	<input type="checkbox"/>	<input type="checkbox"/>	<input type="checkbox"/>	<input type="checkbox"/>	<input type="checkbox"/>	<input type="checkbox"/>	<input type="checkbox"/>	-,-
	In Verbindung mit M Sportpaket	<input type="checkbox"/>	<input type="checkbox"/>	<input type="checkbox"/>	<input type="checkbox"/>	<input type="checkbox"/>	<input type="checkbox"/>	<input type="checkbox"/>	<input type="checkbox"/>	<input type="checkbox"/>	250,- 210,08
4KG	Edelholzausführung Esche Stamm, offenporig^[8]	<input type="checkbox"/>	<input type="checkbox"/>	<input type="checkbox"/>	<input type="checkbox"/>	<input type="checkbox"/>	<input type="checkbox"/>	<input type="checkbox"/>	<input type="checkbox"/>	<input type="checkbox"/>	600,- 504,20
	In Verbindung mit Luxury Line	<input type="checkbox"/>	<input type="checkbox"/>	<input type="checkbox"/>	<input type="checkbox"/>	<input type="checkbox"/>	<input type="checkbox"/>	<input type="checkbox"/>	<input type="checkbox"/>	<input type="checkbox"/>	-,-
	In Verbindung mit M Sportpaket	<input type="checkbox"/>	<input type="checkbox"/>	<input type="checkbox"/>	<input type="checkbox"/>	<input type="checkbox"/>	<input type="checkbox"/>	<input type="checkbox"/>	<input type="checkbox"/>	<input type="checkbox"/>	250,- 210,08
4LQ	Interieurleisten Edelholzausführung Pappel Maser Grau	<input type="checkbox"/>	<input type="checkbox"/>	<input type="checkbox"/>	<input type="checkbox"/>	<input type="checkbox"/>	<input type="checkbox"/>	<input type="checkbox"/>	<input type="checkbox"/>	<input type="checkbox"/>	600,- 504,20
	In Verbindung mit Luxury Line	<input type="checkbox"/>	<input type="checkbox"/>	<input type="checkbox"/>	<input type="checkbox"/>	<input type="checkbox"/>	<input type="checkbox"/>	<input type="checkbox"/>	<input type="checkbox"/>	<input type="checkbox"/>	-,-
	In Verbindung mit M Sportpaket	<input type="checkbox"/>	<input type="checkbox"/>	<input type="checkbox"/>	<input type="checkbox"/>	<input type="checkbox"/>	<input type="checkbox"/>	<input type="checkbox"/>	<input type="checkbox"/>	<input type="checkbox"/>	250,- 210,08



7



8

INTERIEUR/SITZE/LENKRÄDER		520e	530e 530e xDrive	545e xDrive	520i	530i 530i xDrive	540i 540i xDrive	520d 520d xDrive	530d 530d xDrive	540d xDrive	EUR inkl. 19 % MwSt. EUR ohne MwSt.
4LH	Interieurleisten Edelholzausführung Finline Cove matt, offenporig	<input type="checkbox"/>	<input type="checkbox"/>	<input type="checkbox"/>	<input type="checkbox"/>	<input type="checkbox"/>	<input type="checkbox"/>	<input type="checkbox"/>	<input type="checkbox"/>	<input type="checkbox"/>	600,- 504,20
	In Verbindung mit Luxury Line	<input type="checkbox"/>	<input type="checkbox"/>	<input type="checkbox"/>	<input type="checkbox"/>	<input type="checkbox"/>	<input type="checkbox"/>	<input type="checkbox"/>	<input type="checkbox"/>	<input type="checkbox"/>	-,-
	In Verbindung mit M Sportpaket	<input type="checkbox"/>	<input type="checkbox"/>	<input type="checkbox"/>	<input type="checkbox"/>	<input type="checkbox"/>	<input type="checkbox"/>	<input type="checkbox"/>	<input type="checkbox"/>	<input type="checkbox"/>	250,- 210,08
4ML	BMW Individual Interieurleisten Pianolack Schwarz	<input type="checkbox"/>	<input type="checkbox"/>	<input type="checkbox"/>	<input type="checkbox"/>	<input type="checkbox"/>	<input type="checkbox"/>	<input type="checkbox"/>	<input type="checkbox"/>	<input type="checkbox"/>	800,- 672,27
	In Verbindung mit Luxury Line	<input type="checkbox"/>	<input type="checkbox"/>	<input type="checkbox"/>	<input type="checkbox"/>	<input type="checkbox"/>	<input type="checkbox"/>	<input type="checkbox"/>	<input type="checkbox"/>	<input type="checkbox"/>	250,- 210,08
	In Verbindung mit M Sportpaket Nur in Verbindung mit Ambientes Licht	<input type="checkbox"/>	<input type="checkbox"/>	<input type="checkbox"/>	<input type="checkbox"/>	<input type="checkbox"/>	<input type="checkbox"/>	<input type="checkbox"/>	<input type="checkbox"/>	<input type="checkbox"/>	450,- 378,15
XEW	BMW Individual Interieurleisten Edelholzausführung Sen Hellbraun^[9]	<input type="checkbox"/>	<input type="checkbox"/>	<input type="checkbox"/>	<input type="checkbox"/>	<input type="checkbox"/>	<input type="checkbox"/>	<input type="checkbox"/>	<input type="checkbox"/>	<input type="checkbox"/>	980,- 823,53
	In Verbindung mit Luxury Line	<input type="checkbox"/>	<input type="checkbox"/>	<input type="checkbox"/>	<input type="checkbox"/>	<input type="checkbox"/>	<input type="checkbox"/>	<input type="checkbox"/>	<input type="checkbox"/>	<input type="checkbox"/>	430,- 361,34
	In Verbindung mit M Sportpaket Nur in Verbindung mit Ambientes Licht	<input type="checkbox"/>	<input type="checkbox"/>	<input type="checkbox"/>	<input type="checkbox"/>	<input type="checkbox"/>	<input type="checkbox"/>	<input type="checkbox"/>	<input type="checkbox"/>	<input type="checkbox"/>	630,- 529,41
4WY	BMW Individual Interieurleisten Edelholzausführung Zwetschge Braun hochglänzend^[10]	<input type="checkbox"/>	<input type="checkbox"/>	<input type="checkbox"/>	<input type="checkbox"/>	<input type="checkbox"/>	<input type="checkbox"/>	<input type="checkbox"/>	<input type="checkbox"/>	<input type="checkbox"/>	980,- 823,53
	In Verbindung mit Luxury Line	<input type="checkbox"/>	<input type="checkbox"/>	<input type="checkbox"/>	<input type="checkbox"/>	<input type="checkbox"/>	<input type="checkbox"/>	<input type="checkbox"/>	<input type="checkbox"/>	<input type="checkbox"/>	430,- 361,34
	In Verbindung mit M Sportpaket Nur in Verbindung mit Ambientes Licht	<input type="checkbox"/>	<input type="checkbox"/>	<input type="checkbox"/>	<input type="checkbox"/>	<input type="checkbox"/>	<input type="checkbox"/>	<input type="checkbox"/>	<input type="checkbox"/>	<input type="checkbox"/>	630,- 529,41



9

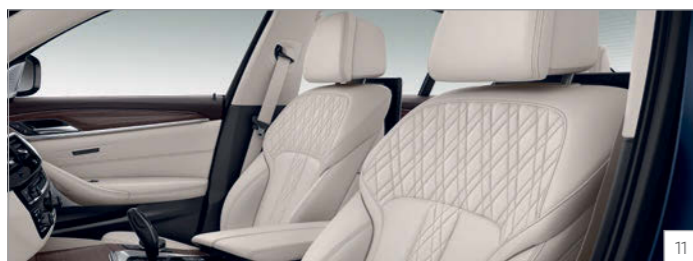


10

INTERIEUR.

INTERIEUR/SITZE/LENKRÄDER		520e	530e 530e xDrive	545e xDrive	520i	530i 530i xDrive	540i 540i xDrive	520d 520d xDrive	530d 530d xDrive	540d xDrive	EUR inkl. 19 % MwSt. EUR ohne MwSt.
456	Komfortsitze vorn, elektrisch, mit Memory für Fahrer- und Beifahrersitz^[11] Elektrische Einstellung für oberes Lehnensegment, Lehnenbreite und Oberschenkelauflage, Komfortkopfstützen mit elektrischer Einstellung der Kopfstützenhöhe, vordere Kopfstützelemente mechanisch klappbar, inkl. Lordosenstütze für Fahrer und Beifahrer und Sitzverstellung, elektrisch In Verbindung mit M Sportpaket	<input type="checkbox"/>	<input type="checkbox"/>	<input type="checkbox"/>	<input type="checkbox"/>	<input type="checkbox"/>	<input type="checkbox"/>	<input type="checkbox"/>	<input type="checkbox"/>	<input type="checkbox"/>	2.300,- 1.932,77 1.650,- 1.386,55
4MA	M Multifunktionssitze für Fahrer und Beifahrer Elektrische Einstellung für oberes Lehnensegment, Lehnenbreite und Oberschenkelauflage. M Logo auf der Kopfstütze, inkl. Lordosenstütze für Fahrer und Beifahrer und Sitzverstellung, elektrisch Nur in Verbindung mit M Sportpaket und Leder Dakota Schwarz mit Kontrastnaht Blau	<input type="checkbox"/>	<input type="checkbox"/>	<input type="checkbox"/>	<input type="checkbox"/>	<input type="checkbox"/>	<input type="checkbox"/>	<input type="checkbox"/>	<input type="checkbox"/>	<input type="checkbox"/>	2.300,- 1.932,77
481	Sportsitze für Fahrer und Beifahrer^[12] höhere Sitzwangen, manuell einstellbare Oberschenkelauflage, elektrische Lehnenbreitenverstellung, elektrische Sitzneigungsverstellung für Beifahrer Im Umfang M Sportpaket enthalten Nicht in Verbindung mit Exklusivleder Nappa bzw. BMW Individual Vollleder	<input type="checkbox"/>	<input type="checkbox"/>	<input type="checkbox"/>	<input type="checkbox"/>	<input type="checkbox"/>	<input type="checkbox"/>	<input type="checkbox"/>	<input type="checkbox"/>	<input type="checkbox"/>	650,- 546,22
459	Sitzverstellung, elektrisch, mit Memory für Fahrersitz Elektrische Einstellung für Sitzlängsrichtung, Sitzneigung und Kopfstützenhöhe, Memory-Funktion für Fahrersitz, Außenspiegel und elektrisch verstellbare Lenksäule Enthält Bordsteinautomatik für Beifahreraußenspiegel	<input type="checkbox"/>	<input type="checkbox"/>	<input type="checkbox"/>	<input type="checkbox"/>	<input type="checkbox"/>	<input type="checkbox"/>	<input type="checkbox"/>	<input type="checkbox"/>	<input type="checkbox"/>	1.200,- 1.008,40
488	Lordosenstütze für Fahrer und Beifahrer Verstellung von Höhe und Tiefe in der Rückenlehne Im Umfang Komfortsitze vorn und M Multifunktionssitze enthalten	<input type="checkbox"/>	<input type="checkbox"/>	<input type="checkbox"/>	<input type="checkbox"/>	<input type="checkbox"/>	<input type="checkbox"/>	<input type="checkbox"/>	<input type="checkbox"/>	<input type="checkbox"/>	270,- 226,89
494	Sitzheizung für Fahrer und Beifahrer 3-stufig regulierbar Im Umfang Luxury Line, M Sportpaket und Business Paket enthalten	<input type="checkbox"/>	<input type="checkbox"/>	<input checked="" type="checkbox"/>	<input type="checkbox"/>	<input type="checkbox"/>	<input checked="" type="checkbox"/>	<input type="checkbox"/>	<input type="checkbox"/>	<input checked="" type="checkbox"/>	400,- 336,13

INTERIEUR/SITZE/LENKRÄDER		520e	530e 530e xDrive	545e xDrive	520i	530i 530i xDrive	540i 540i xDrive	520d 520d xDrive	530d 530d xDrive	540d xDrive	EUR inkl. 19 % MwSt. EUR ohne MwSt.
4HA	Sitzheizung vorn und hinten Nur in Verbindung mit Sensatec, Leder Dakota, Exklusivleder Nappa oder BMW Individual Vollleder In Verbindung mit Luxury Line, M Sportpaket und Business Paket	<input type="checkbox"/>	<input type="checkbox"/>	<input type="checkbox"/>	<input type="checkbox"/>	<input type="checkbox"/>	<input type="checkbox"/>	<input type="checkbox"/>	<input type="checkbox"/>	<input type="checkbox"/>	800,- 672,27 400,- 336,13 400,- 336,13
453	Aktive Sitzbelüftung vorn Belüftung von Sitzfläche und Sitzlehne für Fahrer- und Beifahrersitz Nur in Verbindung mit Leder Dakota Schwarz (LCSW) bzw. Exklusivleder Nappa bzw. BMW Individual Vollleder, Komfortsitze vorn, Sitzheizung für Fahrer und Beifahrer oder Sitzheizung vorn und hinten Nicht in Verbindung mit Seriensitzen oder Sportsitze für Fahrer und Beifahrer	<input type="checkbox"/>	<input type="checkbox"/>	<input type="checkbox"/>	<input type="checkbox"/>	<input type="checkbox"/>	<input type="checkbox"/>	<input type="checkbox"/>	<input type="checkbox"/>	<input type="checkbox"/>	850,- 714,29
4T7	Massagefunktion vorn 8 Massageprogramme in jeweils 3 Intensitätsstufen: Beckenaktivierung, Oberkörperaktivierung, Ganzkörperaktivierung, Rückenmassage, Schultermassage, Lendenmassage, Oberkörpertraining, Ganzkörpertraining Nur in Verbindung mit Komfortsitze vorn, elektrisch	<input type="checkbox"/>	<input type="checkbox"/>	<input type="checkbox"/>	<input type="checkbox"/>	<input type="checkbox"/>	<input type="checkbox"/>	<input type="checkbox"/>	<input type="checkbox"/>	<input type="checkbox"/>	1.100,- 924,37
4GQ	M Sicherheitsgurte^[13] Sicherheitsgurte Schwarz mit farbiger M Naht für alle Sitzplätze Nur in Verbindung mit M Sportpaket	<input type="checkbox"/>	<input type="checkbox"/>	<input type="checkbox"/>	<input type="checkbox"/>	<input type="checkbox"/>	<input type="checkbox"/>	<input type="checkbox"/>	<input type="checkbox"/>	<input type="checkbox"/>	300,- 252,10
775	M Dachhimmel Anthrazit^[14] Dachhimmel, Heckablage, Säulenverkleidungen und Sonnenblenden in Anthrazit Im Umfang M Sportpaket enthalten	<input type="checkbox"/>	<input type="checkbox"/>	<input type="checkbox"/>	<input type="checkbox"/>	<input type="checkbox"/>	<input type="checkbox"/>	<input type="checkbox"/>	<input type="checkbox"/>	<input type="checkbox"/>	400,- 336,13
776	M Dachhimmel Alcantara Anthrazit Dachhimmel, Heckablage, Säulenverkleidungen und Sonnenblenden in Alcantara Anthrazit In Verbindung mit M Sportpaket	<input type="checkbox"/>	<input type="checkbox"/>	<input type="checkbox"/>	<input type="checkbox"/>	<input type="checkbox"/>	<input type="checkbox"/>	<input type="checkbox"/>	<input type="checkbox"/>	<input type="checkbox"/>	1.600,- 1.344,54 1.200,- 1.008,40



Abbildungen ähnlich. Irrtümer und Änderungen bleiben vorbehalten.

www.bmw.de/konfigurator

■ Serienausstattung

□ Sonderausstattung

-,- Sonderausstattung ohne Mehr-/Minderpreis

INTERIEUR.

INTERIEUR/SITZE/LENKRÄDER		520e	530e 530e xDrive	545e xDrive	520i	530i 530i xDrive	540i 540i xDrive	520d 520d xDrive	530d 530d xDrive	540d xDrive	EUR inkl. 19 % MwSt. EUR ohne MwSt.
710	M Lederlenkrad Im Umfang M Sportpaket enthalten	<input type="checkbox"/>	<input type="checkbox"/>	<input type="checkbox"/>	<input type="checkbox"/>	<input type="checkbox"/>	<input type="checkbox"/>	<input type="checkbox"/>	<input type="checkbox"/>	<input type="checkbox"/>	200,- 168,07
2XM	BMW Individual Lederlenkrad Nicht in Verbindung mit M Sportpaket, Steptronic Getriebe mit Schaltwippen bzw. Steptronic Sport Getriebe	<input type="checkbox"/>	<input type="checkbox"/>	<input type="checkbox"/>	<input type="checkbox"/>	<input type="checkbox"/>	<input type="checkbox"/>	<input type="checkbox"/>	<input type="checkbox"/>	<input type="checkbox"/>	500,- 420,17
248	Lenkradheizung Im Umfang Winterfreude Paket enthalten Nur in Verbindung mit Sitzheizung für Fahrer und Beifahrer oder Sitzheizung vorn und hinten bzw. Business Paket	<input type="checkbox"/>	<input type="checkbox"/>	<input type="checkbox"/>	<input type="checkbox"/>	<input type="checkbox"/>	<input type="checkbox"/>	<input type="checkbox"/>	<input type="checkbox"/>	<input type="checkbox"/>	300,- 252,10
4AW	Instrumententafel in Sensatec Schwarz Instrumententafel Oberteil in Sensatec Schwarz Im Umfang Luxury Line enthalten Nicht in Verbindung mit Stoff, Stoff-/Alcantara-Kombination bzw. Sensatec perforiert Canberrabeige	<input type="checkbox"/>	<input type="checkbox"/>	<input type="checkbox"/>	<input type="checkbox"/>	<input type="checkbox"/>	<input type="checkbox"/>	<input type="checkbox"/>	<input type="checkbox"/>	<input type="checkbox"/>	750,- 630,25
4M5	BMW Individual Instrumententafel lederbezogen^[15] Instrumententafel Oberteil und Türbrüstungen lederbezogen Schwarz Im Umfang BMW Individual Volllederausstattung Merino enthalten Nicht in Verbindung mit Stoff, Stoff-/Alcantara-Kombination bzw. Sensatec perforiert	<input type="checkbox"/>	<input type="checkbox"/>	<input type="checkbox"/>	<input type="checkbox"/>	<input type="checkbox"/>	<input type="checkbox"/>	<input type="checkbox"/>	<input type="checkbox"/>	<input type="checkbox"/>	1.250,- 1.050,42
	In Verbindung mit Luxury Line	<input type="checkbox"/>	<input type="checkbox"/>	<input type="checkbox"/>	<input type="checkbox"/>	<input type="checkbox"/>	<input type="checkbox"/>	<input type="checkbox"/>	<input type="checkbox"/>	<input type="checkbox"/>	500,- 420,17
4U0	Galvanikapplikationen für Bedienelemente^[16] Tasten des Multifunktionslenkrades, Start Stop Knopf, Audio- und Klimabedienregler, Schaltzentrum Tür Fahrerseite und Beifahrerseite mit Fensterheber In Verbindung mit M Lederlenkrad keine Galvanikausführung der Multifunktionstasten Nicht in Verbindung mit Keramikapplikation für Bedienelemente	<input type="checkbox"/>	<input type="checkbox"/>	<input type="checkbox"/>	<input type="checkbox"/>	<input type="checkbox"/>	<input type="checkbox"/>	<input type="checkbox"/>	<input type="checkbox"/>	<input type="checkbox"/>	200,- 168,07

INTERIEUR/SITZE/LENKRÄDER		520e	530e 530e xDrive	545e xDrive	520i	530i 530i xDrive	540i 540i xDrive	520d 520d xDrive	530d 530d xDrive	540d xDrive	EUR inkl. 19 % MwSt. EUR ohne MwSt.
4U1	Keramikapplikation für Bedienelemente Gangwahlhebel, Einfassung iDrive Controller, Audio- und Klimabedienregler in Keramik	<input type="checkbox"/>	<input type="checkbox"/>	<input type="checkbox"/>	<input type="checkbox"/>	<input type="checkbox"/>	<input type="checkbox"/>	<input type="checkbox"/>	<input type="checkbox"/>	<input type="checkbox"/>	650,- 546,22
323	Soft-Close-Automatik für Türen automatisches Zuziehen aller 4 Fahrzeugtüren nach dem ersten Einrasten	<input type="checkbox"/>	<input type="checkbox"/>	<input type="checkbox"/>	<input type="checkbox"/>	<input type="checkbox"/>	<input type="checkbox"/>	<input type="checkbox"/>	<input type="checkbox"/>	<input type="checkbox"/>	650,- 546,22
319	Garagentoröffner, integriert Fernsteuerung von z. B. Garagen- und Grundstückstoren, Aktivierung über drei im Innenspiegel integrierte Tasten Hinweis: Weitere Informationen finden Sie unter www.homelink.com	<input type="checkbox"/>	<input type="checkbox"/>	<input type="checkbox"/>	<input type="checkbox"/>	<input type="checkbox"/>	<input type="checkbox"/>	<input type="checkbox"/>	<input type="checkbox"/>	<input type="checkbox"/>	260,- 218,49
4UY	Ski- und Snowboardtasche separate Tasche, herausnehmbar	<input type="checkbox"/>	<input type="checkbox"/>	<input type="checkbox"/>	<input type="checkbox"/>	<input type="checkbox"/>	<input type="checkbox"/>	<input type="checkbox"/>	<input type="checkbox"/>	<input type="checkbox"/>	150,- 126,05
441	Raucherpaket Aschenbecher und Zigarettenanzünder in Mittelkonsole vorn	<input type="checkbox"/>	<input type="checkbox"/>	<input type="checkbox"/>	<input type="checkbox"/>	<input type="checkbox"/>	<input type="checkbox"/>	<input type="checkbox"/>	<input type="checkbox"/>	<input type="checkbox"/>	50,- 42,02



15



16

Abbildungen ähnlich. Irrtümer und Änderungen bleiben vorbehalten.

www.bmw.de/konfigurator

■ Serienausstattung

□ Sonderausstattung

–,– Sonderausstattung ohne Mehr-/Minderpreis

AUSSTATTUNGSPAKETE.

HIGHLIGHTS.



¹ **Klimaautomatik mit 4-Zonen-Regelung**,
enthalten in Business Paket, Galvanikappli-
kationen für Bedienelemente (SA)

² **Harman Kardon Surround Sound System**,
optional mit Entertainment Paket erhältlich

■ Serienausstattung

□ Sonderausstattung

www.bmw.de/konfigurator

AUSSTATTUNGSPAKETE.

AUSSTATTUNGSPAKETE	520e	530e 530e xDrive	545e xDrive	520i	530i 530i xDrive	540i 540i xDrive	520d 520d xDrive	530d 530d xDrive	540d xDrive	EUR inkl. 19 % MwSt. EUR ohne MwSt.
9BD Business Paket BMW 520e, 530e, 530e xDrive, 520i, 530i/530i xDrive, 520d/520d xDrive, 530d/530d xDrive – Klimaautomatik mit 4-Zonen-Regelung – Sitzheizung für Fahrer und Beifahrer – Erweitertes Außenspiegelpaket – Parking Assistant inkl. Rückfahrkamera In Verbindung mit Luxury Line bzw. M Sportpaket BMW 545e xDrive, 540i/540i xDrive, 540d xDrive – Klimaautomatik mit 4-Zonen-Regelung – Erweitertes Außenspiegelpaket – Parking Assistant inkl. Rückfahrkamera Ausstattungsalternativen mit reduziertem Preis: Sitzheizung vorn und hinten, Parking Assistant Plus	□	□		□	□		□	□		1.800,- 1.512,61
	□	□		□	□		□	□		1.450,- 1.218,49
			□			□			□	1.450,- 1.218,49
7R7 Innovationspaket – BMW Laserlicht – BMW Selective Beam, blendfreier Fernlichtassistent – BMW Head-Up Display – Driving Assistant – Komfortzugang Nur in Verbindung mit Erweitertes Außenspiegelpaket bzw. Business Paket, Ambientes Licht Ausstattungsalternativen mit reduziertem Preis: Driving Assistant Professional Weitere Informationen zum BMW Laserlicht finden Sie auf Seite 54	□	□	□	□	□	□	□	□	□	4.700,- 3.949,58
9D7 Winterfreude Paket – Standheizung – BMW Display Key – Lenkradheizung				□	□	□	□	□	□	1.800,- 1.512,61
9D5 Entertainment Paket – HiFi Lautsprechersystem – Telefonie mit Wireless Charging – WLAN Hotspot Vorbereitung Ausstattungsalternativen mit reduziertem Preis: Harman Kardon Surround Sound System oder Bowers & Wilkins Diamond Surround Sound System	□	□	□	□	□	□	□	□	□	900,- 756,30

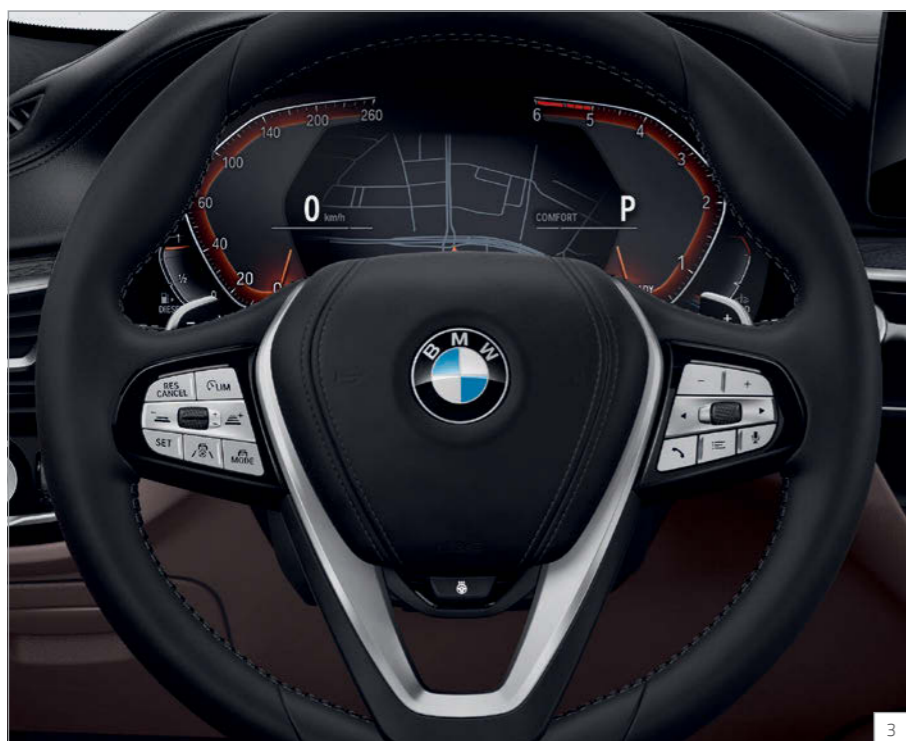
Informationen zu den BMW ConnectedDrive Diensten, die Allgemeinen Geschäfts- und Nutzungsbedingungen BMW ConnectedDrive sowie die rechtlichen Hinweise zum Datenschutz finden Sie unter www.bmw.de/connecteddrive_informationen. Für Fragen können Sie sich auch an die BMW ConnectedDrive Hotline wenden, die telefonisch von **Montag bis Sonntag von 8:00 bis 20:00 Uhr** unter **Tel. +49 89 1250-160 10** sowie per E-Mail unter bmw-connecteddrive@bmw.de zur Verfügung steht.

Abbildungen ähnlich. Irrtümer und Änderungen bleiben vorbehalten.

–,– Sonderausstattung ohne Mehr-/Minderpreis

FAHRDYNAMIK.

HIGHLIGHTS.



- 1 M Sportbremse, blau
- 2 M Sportbremse, rot hochglänzend
- 3 Steptronic Getriebe mit Schaltwippen, Sport-Lederlenkrad, Galvanikapplikationen für Bedienelemente, Lenkradheizung

Abbildungen ähnlich. Irrtümer und Änderungen bleiben vorbehalten.

www.bmw.de/konfigurator

FAHRDYNAMIK.

		520e	530e	530e xDrive	545e xDrive	520i	530i	530i xDrive	540i	540i xDrive	520d	520d xDrive	530d	530d xDrive	540d xDrive	EUR inkl. 19 % MwSt. EUR ohne MwSt.
ANTRIEB / FAHRDYNAMIK / FAHRWERK																
2TB	Steptronic Sport Getriebe 8-Gang Steptronic Getriebe mit Schaltwippen	<input type="checkbox"/>	<input type="checkbox"/>	<input type="checkbox"/>			<input type="checkbox"/>	<input type="checkbox"/>				<input type="checkbox"/>	<input type="checkbox"/>			250,- 210,08
2TE	Steptronic Getriebe mit Schaltwippen 8-Gang Steptronic Getriebe					<input type="checkbox"/>					<input type="checkbox"/>					150,- 126,05
704	M Sportfahrwerk Fahrzeughöhenlegung ca. 10 mm an Vorder- und Hinterachse, spezifische Feder-/Dämpferabstimmung Im Umfang M Sportpaket enthalten					<input type="checkbox"/>	<input type="checkbox"/>	<input type="checkbox"/>	<input type="checkbox"/>	<input type="checkbox"/>	<input type="checkbox"/>	<input type="checkbox"/>	<input type="checkbox"/>	<input type="checkbox"/>	<input type="checkbox"/>	450,- 378,15
223	Adaptives Fahrwerk Anpassung der Stoßdämpfer an die jeweilige Fahr- und Straßensituation, in Verbindung mit Steptronic Getriebe inkl. Fahrerlebnisschalter mit Adaptive Mode In Verbindung mit M Sportpaket	<input type="checkbox"/>	<input type="checkbox"/>	<input type="checkbox"/>		<input type="checkbox"/>	<input type="checkbox"/>	<input type="checkbox"/>	<input type="checkbox"/>	<input type="checkbox"/>	<input type="checkbox"/>	<input type="checkbox"/>	<input type="checkbox"/>	<input type="checkbox"/>	<input type="checkbox"/>	1.200,- 1.008,40 750,- 630,25
2VA	Adaptive Drive – Adaptives Fahrwerk – Wankstabilisierung, reduziert Seitenneigung der Karosserie in Kurvenfahrt, aktive Stabilisatoren an der Vorder- und Hinterachse, inkl. Fahrerlebnisschalter mit Adaptive Mode Nicht in Verbindung mit Integral-Aktivlenkung In Verbindung mit M Sportpaket							<input type="checkbox"/>					<input type="checkbox"/>	<input type="checkbox"/>	<input type="checkbox"/>	3.550,- 2.983,19 3.100,- 2.605,04
2VH	Integral-Aktivlenkung Anpassung des Lenkwinkels der Hinterräder für ein agileres Fahrverhalten sowie ein komfortableres Rangieren in Parksituationen	<input type="checkbox"/>	<input type="checkbox"/>	<input type="checkbox"/>		<input type="checkbox"/>	<input type="checkbox"/>	<input type="checkbox"/>	<input type="checkbox"/>	<input type="checkbox"/>	<input type="checkbox"/>	<input type="checkbox"/>	<input type="checkbox"/>	<input type="checkbox"/>	<input type="checkbox"/>	1.250,- 1.050,42
2NH	M Sportbremse, blau Blau lackierte Bremssättel mit M Schriftzug Nicht in Verbindung mit 17" Leichtmetallräder In Verbindung mit M Sportpaket Im Umfang M Sportpaket für 520e, 530e, 530e xDrive, 545e xDrive, 530i, 530i xDrive, 540i, 540i xDrive, 530d, 530d xDrive, 540d xDrive enthalten	<input type="checkbox"/>	<input type="checkbox"/>	<input type="checkbox"/>			<input type="checkbox"/>	<input type="checkbox"/>				<input type="checkbox"/>				600,- 504,20 600,- 504,20
3M2	M Sportbremse, rot hochglänzend Rot lackierte Bremssättel mit M Schriftzug Nur in Verbindung mit M Sportpaket	<input type="checkbox"/>	<input type="checkbox"/>	<input type="checkbox"/>			<input type="checkbox"/>	<input type="checkbox"/>				<input type="checkbox"/>	<input type="checkbox"/>	<input type="checkbox"/>	<input type="checkbox"/>	600,- 504,20 400,- 336,13

■ Serienausstattung

□ Sonderausstattung

–,– Sonderausstattung ohne Mehr-/Minderpreis

ASSISTENZSYSTEME UND KOMFORT.

HIGHLIGHTS.



1



2



3

- 1 **Ambientes Licht**
- 2 **Klimaautomatik mit 4-Zonen-Regelung, Bedieneinheit Fond, Sitzheizung vorn und hinten, Medienlaufwerk und Anschlüsse Fond-Entertainmentsystem Professional**
- 3 **Adaptiver LED-Scheinwerfer**

Abbildungen ähnlich. Irrtümer und Änderungen bleiben vorbehalten.

www.bmw.de/konfigurator

ASSISTENZSYSTEME UND KOMFORT.

FAHRERASSISTENZSYSTEME

	520e	530e 530e xDrive	545e xDrive	520i	530i 530i xDrive	540i 540i xDrive	520d 520d xDrive	530d 530d xDrive	540d xDrive	EUR inkl. 19 % MwSt. EUR ohne MwSt.
5AL Active Protection Sicherheitspaket zur Einleitung von Schutzmaßnahmen für die Fahrzeuginsassen in drohenden Unfallsituationen, u. a. Gurtstraffung für Fahrer und Beifahrer, Schließen der Scheiben bis auf einen Spalt und, falls vorhanden, des Glasdachs, automatisches Abbremsen nach einer Kollision	<input type="checkbox"/>	<input type="checkbox"/>	<input type="checkbox"/>	<input type="checkbox"/>	<input type="checkbox"/>	<input type="checkbox"/>	<input type="checkbox"/>	<input type="checkbox"/>	<input type="checkbox"/>	350,- 294,12
5AS Driving Assistant kamera- und radarbasiertes Fahrerassistenzsystem, bestehend aus: – Spurverlassenswarnung, erkennt Spurmarkierungen ab ca. 70 km/h und warnt per Lenkrad-Vibration und einem aktiven Lenkeingriff vor ungewolltem Verlassen der Fahrspur – Spurwechselwarnung, Überwachung der seitlichen Fahrzeugumgebung, Erkennung von Fahrzeugen im „toten Winkel“ ab ca. 20 km/h bei gewolltem Spurwechsel, haptische Warnung am Lenkrad (Vibration) und optische Anzeige im Außenspiegel – Frontkollisionswarnung mit Bremsengriff bestehend aus Auffahr-/Personenwarnung mit City-Bremsfunktion – Querverkehrswarnung hinten, warnt vor möglichen Kollisionen mit Querverkehr, z. B. beim rückwärts Ausparken, in Verbindung mit Rückfahrkamera zusätzlich Echtbild-Anzeige im Control Display – Prävention Heckkollision, warnt nachfolgenden Verkehr per Warnblinkanlage durch Blinken in doppelter Frequenz bei Erkennung drohender Heckkollision – Speed Limit Info inkl. Überholverbotsanzeige Nur in Verbindung mit Erweitertem Außenspiegelpaket bzw. Business Paket Im Umfang Innovationspaket enthalten	<input type="checkbox"/>	<input type="checkbox"/>	<input type="checkbox"/>	<input type="checkbox"/>	<input type="checkbox"/>	<input type="checkbox"/>	<input type="checkbox"/>	<input type="checkbox"/>	<input type="checkbox"/>	1.100,- 924,37
5AU Driving Assistant Professional kamera- und radarbasiertes Fahrerassistenzsystem bestehend aus: – Driving Assistant – Aktive Geschwindigkeitsregelung mit Stop&Go-Funktion – Speed Limit Info inkl. Überholverbotsanzeige – Speed Limit Assist (manuelle oder automatische Übernahme von Geschwindigkeitsbeschränkungen) – Lenk- und Spurführungsassistent, unterstützt im Geschwindigkeitsbereich zwischen 0 km/h bis 210 km/h, die Spurmitte durch korrigierende Lenkeingriffe zu halten – Ampelerkennung: Erweiterung der Haltefunktion der Aktiven Geschwindigkeitsregelung um Reaktion auf Ampeln bis 80 km/h Nur in Verbindung mit BMW Head-Up Display – Spurhalteassistent mit aktivem Seitenkollisionsschutz, korrigierende Lenkeingriffe im Geschwindigkeitsbereich 70 km/h bis 210 km/h zum Halten der Spur, aktive Vermeidung von potentiellen Seitenkollisionen – Querverkehrswarnung vorn, warnt vor möglichen Kollisionen bei schlecht einsehbaren Verkehrssituationen wie Aus-/Einparken bis 7 km/h – Ausweichhilfe, Assistenz in kritischen Auffahrsituationen mit Ausweichmöglichkeit im Geschwindigkeitsbereich 30 km/h bis 160 km/h – Kreuzungswarnung, Warnung in Vorfahrtssituationen und bei Stoppschildern – Falschfahrwarnung, Warnung bei Einfahrverbotsschildern – Rettungsgassenassistent: In einer Stausituation fährt das Fahrzeug automatisch an den Fahrspurrand (innerhalb der Fahrspur) Nur in Verbindung mit Erweitertem Außenspiegelpaket bzw. Business Paket In Verbindung mit Innovationspaket	<input type="checkbox"/>	<input type="checkbox"/>	<input type="checkbox"/>	<input type="checkbox"/>	<input type="checkbox"/>	<input type="checkbox"/>	<input type="checkbox"/>	<input type="checkbox"/>	<input type="checkbox"/>	2.800,- 2.352,94
	<input type="checkbox"/>	<input type="checkbox"/>	<input type="checkbox"/>	<input type="checkbox"/>	<input type="checkbox"/>	<input type="checkbox"/>	<input type="checkbox"/>	<input type="checkbox"/>	<input type="checkbox"/>	1.700,- 1.428,57

■ Serienausstattung

□ Sonderausstattung

–,– Sonderausstattung ohne Mehr-/Minderpreis

ASSISTENZSYSTEME UND KOMFORT.

FAHRERASSISTENZSYSTEME		520e	530e 530e xDrive	545e xDrive	520i	530i 530i xDrive	540i 540i xDrive	520d 520d xDrive	530d 530d xDrive	540d xDrive	EUR inkl. 19 % MwSt. EUR ohne MwSt.
5DF	Aktive Geschwindigkeitsregelung mit Stop&Go-Funktion kamera- und radarbasiertes Fahrerassistenzsystem – Aktive Geschwindigkeitsregelung mit Abstandsregelung im Bereich 30 km/h bis 210 km/h – Stop&Go-Funktion mit automatischer Kolonnenfolge im Stau oder stockendem Verkehr – Frontkollisionswarnung mit Bremsengriff bestehend aus Auffahr-/Personenwarnung mit City-Bremsfunktion – Speed Limit Info inkl. Überholverbotsanzeige – Speed Limit Assist (manuelle Übernahme von Geschwindigkeitsbeschränkungen) Im Umfang Driving Assistant Professional enthalten	<input type="checkbox"/>	<input type="checkbox"/>	<input type="checkbox"/>	<input type="checkbox"/>	<input type="checkbox"/>	<input type="checkbox"/>	<input type="checkbox"/>	<input type="checkbox"/>	<input type="checkbox"/>	1.200,- 1.008,40
5DM	Parking Assistant kamera- und ultraschallbasiertes Parkassistenzsystem bestehend aus: – Rückfahrkamera: optische Anzeige des hinteren Fahrzeugbereichs am Control Display, Kamera in der Heckklappe, Assistenzfunktionen: Parkhilfslinien, Hindernismarkierung und in Verbindung mit Anhängerkupplung Zoom Anhängerkupplung – Parkassistent: automatisches Einparken (Lenken, Gasgeben, Bremsen sowie Gangwechsel) in Längs- und Querparklücken, Ausparken aus Längsparklücken – Active Park Distance Control und Einparkhilfe Seite: Reaktion auf kollisionskritische Hindernisse im Heck- und Seitenbereich – Rückfahrassistent: speichert in Vorwärtsfahrt die letzten 50 m eines vom Fahrer selbst ausgeführten Einfahrtsweges ab, um diesen Weg auf Fahrerwunsch beim Zurücksetzen wieder abzufahren Im Umfang Business Paket enthalten	<input type="checkbox"/>	<input type="checkbox"/>	<input type="checkbox"/>	<input type="checkbox"/>	<input type="checkbox"/>	<input type="checkbox"/>	<input type="checkbox"/>	<input type="checkbox"/>	<input type="checkbox"/>	750,- 630,25
5DN	Parking Assistant Plus kamera- und ultraschallbasiertes Parkassistenzsystem bestehend aus: – Parking Assistant – Surround View, Top View, Panorama View und 3D View, Kameras vorne und in den Außenspiegeln – 360°-Rundumblick um das Fahrzeug, automatische Aktivierung der Frontkamera über Speicherung persönlicher Aktivierungspunkte (GPS) zum Herantasten an Kreuzungen oder Ausfahrten – Remote 3D View: Übertragung von statischen Bildern des 3D View via Mobilfunk auf mobile Endgeräte Nur in Verbindung mit Erweitertem Außenspiegelpaket, Business Paket In Verbindung mit Business Paket	<input type="checkbox"/>	<input type="checkbox"/>	<input type="checkbox"/>	<input type="checkbox"/>	<input type="checkbox"/>	<input type="checkbox"/>	<input type="checkbox"/>	<input type="checkbox"/>	<input type="checkbox"/>	1.350,- 1.134,45 600,- 504,20
5DV	Ferngesteuertes Parken selbstständig geradeaus vorwärts ein- und rückwärts ausparken mit dem BMW Display Key, Fahrer während des Parkvorgangs außerhalb des Fahrzeugs, bis max. 5% Gefälle/Steigung Nur in Verbindung mit: Komfortzugang, BMW Display Key, Parking Assistant Plus					<input type="checkbox"/>	<input type="checkbox"/>	<input type="checkbox"/>	<input type="checkbox"/>	<input type="checkbox"/>	500,- 420,17

Abbildungen ähnlich. Irrtümer und Änderungen bleiben vorbehalten.

www.bmw.de/konfigurator

FUNKTIONALITÄT

FUNKTIONALITÄT		520e	530e 530e xDrive	545e xDrive	520i	530i 530i xDrive	540i 540i xDrive	520d 520d xDrive	530d 530d xDrive	540d xDrive	EUR inkl. 19 % MwSt. EUR ohne MwSt.
4NB	Klimaautomatik mit 4-Zonen-Regelung zusätzliche Funktionen gegenüber Sonderausstattung Klimaautomatik mit erweiterten Umfängen: – Klimabedienteil vorn mit Vollfarbdisplay, Steuerung durch Touchbedienung auf einigen Funktionstasten – im Fond separates Klimabedienfeld mit Temperatureinstellung links/rechts getrennt, Luftmengenregelung und Luftverteilungsregelung links/rechts gemeinsam – 2 Ausströmer in den B-Säulen – SYNC-Funktion, maximales Kühlen, Restwärmenutzung, automatische Umluft-Control AUC – Beschlag- und Solarsensor, Mikro- und Aktivkohlefilter, Standlüftung Im Umfang Business Paket enthalten	<input type="checkbox"/>	<input type="checkbox"/>	<input type="checkbox"/>	<input type="checkbox"/>	<input type="checkbox"/>	<input type="checkbox"/>	<input type="checkbox"/>	<input type="checkbox"/>	<input type="checkbox"/>	550,- 462,18
536	Standheizung Aktivierung per iDrive Controller, Fernbedienung über BMW Display Key oder im Rahmen von BMW ConnectedDrive per Smartphone-App inkl. BMW Display Key Nur verfügbar im Winterfreude Paket				<input type="checkbox"/>	<input type="checkbox"/>	<input type="checkbox"/>	<input type="checkbox"/>	<input type="checkbox"/>	<input type="checkbox"/>	
4UR	Ambientes Licht umfasst 11 vordefiniert wählbare Lichtdesigns in verschiedenen Farben mit Kontur- und Ambientebeleuchtung in Instrumententafel, Türverkleidung und Mittelkonsole, Leseleuchten im Fond, Ablagefachbeleuchtung in der Mittelarmlehne vorn sowie Ausstiegssleuchten hinten, Vorfeldbeleuchtung in den Türaußengriffen Im Umfang Luxury Line bzw. M Sportpaket enthalten	<input type="checkbox"/>	<input type="checkbox"/>	<input type="checkbox"/>	<input type="checkbox"/>	<input type="checkbox"/>	<input type="checkbox"/>	<input type="checkbox"/>	<input type="checkbox"/>	<input type="checkbox"/>	350,- 294,12
4NM	Ambient Air Paket^[4] – Duftaromen für den Fahrzeuginnenraum, Intensität in 3 Stufen regelbar, 2 anwählbare Duftkartuschen im Handschuhfach, inkl. Starter-Kit mit 2 Düften, im BMW Zubehör weitere Düfte erhältlich – Ionisierungsfunktion zur Verbesserung der Luftqualität im Innenraum, unabhängig von der Beduftung bedienbar	<input type="checkbox"/>	<input type="checkbox"/>	<input type="checkbox"/>	<input type="checkbox"/>	<input type="checkbox"/>	<input type="checkbox"/>	<input type="checkbox"/>	<input type="checkbox"/>	<input type="checkbox"/>	350,- 294,12
4M8	BMW Individual Fond-Leseleuchten^[5] 2 kardanischn verstellbare Leseleuchten im Dachhimmel	<input type="checkbox"/>	<input type="checkbox"/>	<input type="checkbox"/>	<input type="checkbox"/>	<input type="checkbox"/>	<input type="checkbox"/>	<input type="checkbox"/>	<input type="checkbox"/>	<input type="checkbox"/>	400,- 336,13



■ Serienausstattung

□ Sonderausstattung



–,– Sonderausstattung ohne Mehr-/Minderpreis

ASSISTENZSYSTEME UND KOMFORT.

FUNKTIONALITÄT	520e	530e 530e xDrive	545e xDrive	520i	530i 530i xDrive	540i 540i xDrive	520d 520d xDrive	530d 530d xDrive	540d xDrive	EUR inkl. 19 % MwSt. EUR ohne MwSt.
416 Sonnenschutzrollos Rollo für hintere Türseitscheiben und Rollo für Dreiecksfenster Fond mechanisch, Rollo für Heckscheibe, elektrisch	<input type="checkbox"/>	<input type="checkbox"/>	<input type="checkbox"/>	<input type="checkbox"/>	<input type="checkbox"/>	<input type="checkbox"/>	<input type="checkbox"/>	<input type="checkbox"/>	<input type="checkbox"/>	600,- 504,20
420 Sonnenschutzverglasung stärker eingefärbte Verglasung ab der B-Säule im hinteren Fahrzeugbereich	<input type="checkbox"/>	<input type="checkbox"/>	<input type="checkbox"/>	<input type="checkbox"/>	<input type="checkbox"/>	<input type="checkbox"/>	<input type="checkbox"/>	<input type="checkbox"/>	<input type="checkbox"/>	460,- 386,55
403 Glasdach, elektrisch^[6] mit elektrisch bedienbarem Innenhimmel	<input type="checkbox"/>	<input type="checkbox"/>	<input type="checkbox"/>	<input type="checkbox"/>	<input type="checkbox"/>	<input type="checkbox"/>	<input type="checkbox"/>	<input type="checkbox"/>	<input type="checkbox"/>	1.250,- 1.050,42
552 Adaptiver LED-Scheinwerfer – LED Matrix Scheinwerfer mit dynamischen Lichtfunktionen – Matrix-LED Technologie und blendfreier Fernlichtassistent „BMW Selective Beam“ zum Ausblenden von vorausfahrenden Fahrzeugen und Gegenverkehr – Abblendlicht und Fernlicht über zwei Licht-Module (4-Augen Gesicht) – Fahrtrichtungsanzeiger aus der äußeren Ikone – dynamisches, prädiktives (GPS-gesteuertes, vorausschauendes) Abbiegelicht und Fernlicht – dynamische Lichtverteilung (Stadt-, Autobahn-, Landstraßenlicht)	<input type="checkbox"/>	<input type="checkbox"/>	<input type="checkbox"/>	<input type="checkbox"/>	<input type="checkbox"/>	<input type="checkbox"/>	<input type="checkbox"/>	<input type="checkbox"/>	<input type="checkbox"/>	1.000,- 840,34
5AZ BMW Laserlicht^[7] – LED Matrix Scheinwerfer in Kombination mit dynamischen Laserlicht – Matrix-LED Technologie und blendfreier Fernlichtassistent „BMW Selective Beam“ zum Ausblenden von vorausfahrenden Fahrzeugen und Gegenverkehr – Abblendlicht und Fernlicht über 2 Licht Module (4-Augen Gesicht) – Fahrtrichtungsanzeiger aus der äußeren Ikone – spezifische Designelemente in Blau – ab 60 km/h erhöht der Laserscheinwerfer die Reichweite auf bis zu 650 m – Laserlicht homogenisiert die Ausleuchtung auch im Abblendlicht – dynamisches, prädiktives (GPS-gesteuertes, vorausschauendes) Abbiegelicht und Fernlicht – dynamische Lichtverteilung (Stadt-, Autobahn-, Landstraßenlicht) Das BMW Laserlicht ist exklusiv im Innovationspaket erhältlich, siehe Seite 47.	<input type="checkbox"/>	<input type="checkbox"/>	<input type="checkbox"/>	<input type="checkbox"/>	<input type="checkbox"/>	<input type="checkbox"/>	<input type="checkbox"/>	<input type="checkbox"/>	<input type="checkbox"/>	
3MF M Leuchten Shadow Line Schwarze Einfassung über den Hauptscheinwerfern Nur in Verbindung mit Adaptiver LED-Scheinwerfer oder Innovationspaket	<input type="checkbox"/>	<input type="checkbox"/>	<input type="checkbox"/>	<input type="checkbox"/>	<input type="checkbox"/>	<input type="checkbox"/>	<input type="checkbox"/>	<input type="checkbox"/>	<input type="checkbox"/>	350,- 294,12
5AC Fernlichtassistent automatisches Ein- und Ausschalten des Fernlichts, in Verbindung mit Adaptiver LED-Scheinwerfer bzw. BMW Laserlicht mit BMW Selective Beam (blendfreier Fernlichtassistent) Im Umfang Innovationspaket, BMW Laserlicht bzw. Adaptiver LED-Scheinwerfer enthalten	<input type="checkbox"/>	<input type="checkbox"/>	<input type="checkbox"/>	<input type="checkbox"/>	<input type="checkbox"/>	<input type="checkbox"/>	<input type="checkbox"/>	<input type="checkbox"/>	<input type="checkbox"/>	190,- 159,66



Abbildungen ähnlich. Irrtümer und Änderungen bleiben vorbehalten.

FUNKTIONALITÄT	520e	530e 530e xDrive	545e xDrive	520i	530i 530i xDrive	540i 540i xDrive	520d 520d xDrive	530d 530d xDrive	540d xDrive	EUR inkl. 19 % MwSt. EUR ohne MwSt.
4T8 Erweitertes Außenspiegelpaket Außenspiegel auf Fahrerseite automatisch abblendend, elektrische Anklappfunktion für Fahrer- und Beifahrerspiegel, Bordsteinautomatik für Beifahreraußenspiegel Im Umfang Business Paket enthalten	<input type="checkbox"/>	<input type="checkbox"/>	<input type="checkbox"/>	<input type="checkbox"/>	<input type="checkbox"/>	<input type="checkbox"/>	<input type="checkbox"/>	<input type="checkbox"/>	<input type="checkbox"/>	400,- 336,13
322 Komfortzugang – schlüsselloser Zugang zum Fahrzeug an 4 Türen und der Heckklappe – automatische Ent- bzw. Verriegelung bei einem Annähern bzw. Entfernen vom Fahrzeug inklusive berührungslosem Öffnen der Heckklappe – in Verbindung mit optionaler Automatischer Heckklappenbetätigung berührungsloses Schließen der Heckklappe – BMW Digital Key auf einem iPhone – sofern kompatibel – oder die Key Card mit folgenden Funktionen: Ent- und Verriegelung sowie Starten des Fahrzeugs Im Umfang Innovationspaket enthalten Nur in Verbindung mit Ambientes Licht Hinweis: Eine Liste der kompatiblen iPhones finden Sie unter www.bmw.com/digitalkey	<input type="checkbox"/>	<input type="checkbox"/>	<input type="checkbox"/>	<input type="checkbox"/>	<input type="checkbox"/>	<input type="checkbox"/>	<input type="checkbox"/>	<input type="checkbox"/>	<input type="checkbox"/>	900,- 756,30
3DS BMW Display Key^[8] Fahrzeugschlüssel mit LCD-Farbdisplay und Touchbedienfeld, Anzeigemöglichkeit von Fahrzeug-Statusinformationen (z. B. Reichweite, Service-Hinweise, Fahrzeug-Verriegelung etc.), Bedienmöglichkeit Standlüftung, zusätzliche Bedienmöglichkeiten in Verbindung mit den Sonderausstattungen Standheizung und Ferngesteuertes Parken, in Verbindung mit Telefonie mit Wireless Charging kabelloses Laden des Schlüssels in der Telefonablage möglich Der BMW Display Key ersetzt einen der zwei serienmäßigen Fahrzeugschlüssel Im Umfang Standheizung bzw. Winterfreude Paket enthalten	<input type="checkbox"/>	<input type="checkbox"/>	<input type="checkbox"/>	<input type="checkbox"/>	<input type="checkbox"/>	<input type="checkbox"/>	<input type="checkbox"/>	<input type="checkbox"/>	<input type="checkbox"/>	350,- 294,12
316 Automatische Heckklappenbetätigung Öffnen und Schließen der Heckklappe über Heckklappentaster und Fernbedienung	<input type="checkbox"/>	<input type="checkbox"/>	<input type="checkbox"/>	<input type="checkbox"/>	<input type="checkbox"/>	<input type="checkbox"/>	<input type="checkbox"/>	<input type="checkbox"/>	<input type="checkbox"/>	600,- 504,20
3AC Anhängerkupplung^[9] elektrisch schwenkbarer Kugelkopf, Betätigungsschalter im Gepäckraum, inkl. Anhänger-Stabilisierungskontrolle BMW 520e, 530e, 530e xDrive und 545e xDrive: Nicht in Verbindung mit 20" Leichtmetallrädern	<input type="checkbox"/>	<input type="checkbox"/>	<input type="checkbox"/>	<input type="checkbox"/>	<input type="checkbox"/>	<input type="checkbox"/>	<input type="checkbox"/>	<input type="checkbox"/>	<input type="checkbox"/>	1.200,- 1.008,40
575 Zusätzliche 12-Volt-Steckdose im Gepäckraum rechts	<input type="checkbox"/>	<input type="checkbox"/>	<input type="checkbox"/>	<input type="checkbox"/>	<input type="checkbox"/>	<input type="checkbox"/>	<input type="checkbox"/>	<input type="checkbox"/>	<input type="checkbox"/>	60,- 50,42



CONNECTIVITY.

HIGHLIGHTS.



² **Fond-Entertainment Professional**

³ **Telefonie mit Wireless Charging**, enthalten im Entertainment Paket

CONNECTIVITY.

		520e	530e 530e xDrive	545e xDrive	520i	530i 530i xDrive	540i 540i xDrive	520d 520d xDrive	530d 530d xDrive	540d xDrive	EUR inkl. 19 % MwSt. EUR ohne MwSt.
NAVIGATION / INFOTAINMENT											
610	BMW Head-Up Display vollfarbige Projektion von Informationen auf die Frontscheibe, Anzeigen sind ausstattungsabhängig, z. B. Navigationshinweise, Geschwindigkeit, Speed Limit Info, Überholverbotsanzeige, Speed Limit Assist, Entertainment- und Kommunikation, Informationen und Warnungen der Fahrerassistenzsysteme Im Umfang Innovationspaket enthalten	<input type="checkbox"/>	<input type="checkbox"/>	<input type="checkbox"/>	<input type="checkbox"/>	<input type="checkbox"/>	<input type="checkbox"/>	<input type="checkbox"/>	<input type="checkbox"/>	<input type="checkbox"/>	1.250,- 1.050,42
6U8	BMW Gestiksteuerung⁴⁾ Steuerung spezifisch festgelegter Funktionen durch Gesten per Hand zur Interaktion mit dem Infotainmentsystem (z. B. Wischen, Zeigen, Drehen), u. a. Regulierung der Lautstärke, Annehmen und Ablehnen eines Telefonanrufs, Schließen spezifischer Einblendungen (z. B. Verkehrsmeldungen)	<input type="checkbox"/>	<input type="checkbox"/>	<input type="checkbox"/>	<input type="checkbox"/>	<input type="checkbox"/>	<input type="checkbox"/>	<input type="checkbox"/>	<input type="checkbox"/>	<input type="checkbox"/>	300,- 252,10
6FH	Fond-Entertainment Professional 2 neigungsverstellbare, unabhängige hochauflösende 10,2" Bildschirme mit Touch-Bedienung im Fond, mit DVD-Laufwerk im Fond, Entschlüsselung von Blu-Ray®, HDMI-Anschluss, separate Anschlussmöglichkeiten für MP3-Abspielgeräte, Spielkonsolen, USB-Geräte und Kopfhörer (auch kabellos, nicht im Lieferumfang enthalten), Zugriff auf Entertainment Funktionen des Fahrzeugs, Navigation (vom Fahrer unabhängige Navigation), BMW Online, Telefon Hinweis: Optionale, speziell auf das BMW Fond-Entertainment Professional System abgestimmte On-Ear Funk-Kopfhörer sind über Ihren betreuenden BMW Partner erhältlich.	<input type="checkbox"/>	<input type="checkbox"/>	<input type="checkbox"/>	<input type="checkbox"/>	<input type="checkbox"/>	<input type="checkbox"/>	<input type="checkbox"/>	<input type="checkbox"/>	<input type="checkbox"/>	2.650,- 2.226,89
6NW	Telefonie mit Wireless Charging drahtlose Verbindung des Telefons mit dem Fahrzeug, Smartphoneablage vorn vor den Cupholdern mit induktivem Laden gemäß Qi-Standard für geeignete Mobiltelefone (inklusive LED-Ladezustandsanzeige und Handy-Vergessens-Warnung), Verbindung zur Außenantenne möglich, für ausgewählte Smartphones ohne induktive Ladefunktion gemäß Qi-Standard spezielle Ladehüllen über BMW Teile und Zubehör erhältlich	<input type="checkbox"/>	<input type="checkbox"/>	<input type="checkbox"/>	<input type="checkbox"/>	<input type="checkbox"/>	<input type="checkbox"/>	<input type="checkbox"/>	<input type="checkbox"/>	<input type="checkbox"/>	600,- 504,20
	Erweiterte Funktionalitäten (z. T. abhängig vom Bluetooth-/USB-Gerät): – verbesserte Freisprechfähigkeit für Beifahrer durch ein zweites Mikrofon – Bluetooth-Audio-Streaming – WLAN Hotspot Vorbereitung: Möglichkeit zur Nutzung der im Fahrzeug festverbauten SIM-Karte (kostenpflichtige Registrierung bei Nutzung notwendig) – 2 Telefone und 1 Audio-Player gleichzeitig per Bluetooth koppelbar – Darstellung von Organizer-Inhalten und Kontaktfotos aus dem Adressbuch – Anzeige der Album-Cover – Software-Update für Multimedia und Telefonie über USB-Schnittstelle Im Umfang Entertainment Paket enthalten										



CONNECTIVITY.

NAVIGATION / INFOTAINMENT

	520e	530e 530e xDrive	545e xDrive	520i	530i 530i xDrive	540i 540i xDrive	520d 520d xDrive	530d 530d xDrive	540d xDrive	EUR inkl. 19 % MwSt. EUR ohne MwSt.
676 HiFi Lautsprechersystem 12 Lautsprecher, digitaler Verstärker (205 Watt) Im Umfang Entertainment Paket enthalten	<input type="checkbox"/>	<input type="checkbox"/>	<input type="checkbox"/>	<input type="checkbox"/>	<input type="checkbox"/>	<input type="checkbox"/>	<input type="checkbox"/>	<input type="checkbox"/>	<input type="checkbox"/>	500,- 420,17
688 Harman Kardon Surround Sound System 16 Lautsprecher, digitaler Verstärker mit individuell einstellbarem Equalizer (464 Watt)	<input type="checkbox"/>	<input type="checkbox"/>	<input type="checkbox"/>	<input type="checkbox"/>	<input type="checkbox"/>	<input type="checkbox"/>	<input type="checkbox"/>	<input type="checkbox"/>	<input type="checkbox"/>	1.100,- 924,37
In Verbindung mit Entertainment Paket	<input type="checkbox"/>	<input type="checkbox"/>	<input type="checkbox"/>	<input type="checkbox"/>	<input type="checkbox"/>	<input type="checkbox"/>	<input type="checkbox"/>	<input type="checkbox"/>	<input type="checkbox"/>	600,- 504,20
6F1 Bowers & Wilkins Diamond Surround Sound System^[5] Vollaktiver 10-Kanal-Verstärker mit 1.400 Watt und 16 Lautsprechern, u. a. Diamant-Hochtöner, Lautsprecher teilweise beleuchtet, Quantum Logic Surround mit 7-Band-Equalizer Dynamisches Sound-Equalizing	<input type="checkbox"/>	<input type="checkbox"/>	<input type="checkbox"/>	<input type="checkbox"/>	<input type="checkbox"/>	<input type="checkbox"/>	<input type="checkbox"/>	<input type="checkbox"/>	<input type="checkbox"/>	4.650,- 3.907,56
In Verbindung mit Entertainment Paket	<input type="checkbox"/>	<input type="checkbox"/>	<input type="checkbox"/>	<input type="checkbox"/>	<input type="checkbox"/>	<input type="checkbox"/>	<input type="checkbox"/>	<input type="checkbox"/>	<input type="checkbox"/>	4.150,- 3.487,39
60A TV-Funktion Plus Empfang von digital ausgestrahlten Fernsehprogrammen	<input type="checkbox"/>	<input type="checkbox"/>	<input type="checkbox"/>	<input type="checkbox"/>	<input type="checkbox"/>	<input type="checkbox"/>	<input type="checkbox"/>	<input type="checkbox"/>	<input type="checkbox"/>	1.200,- 1.008,40
6DR BMW Drive Recorder ermöglicht die Aufnahme eines Videos von der Fahrzeugumgebung und das Abspielen dieses Videos auf dem dem zentralen Informationsdisplay, über USB-Export auch auf dem CE-Device, wichtige Fahrzeuginformationen, wie z. B. Geschwindigkeit, GPS-Position werden synchron mit dem Video gespeichert Nur in Verbindung mit Parking Assistant Plus	<input type="checkbox"/>	<input type="checkbox"/>	<input type="checkbox"/>	<input type="checkbox"/>	<input type="checkbox"/>	<input type="checkbox"/>	<input type="checkbox"/>	<input type="checkbox"/>	<input type="checkbox"/>	200,- 168,07

Informationen zu den BMW ConnectedDrive Diensten, die Allgemeinen Geschäfts- und Nutzungsbedingungen BMW ConnectedDrive sowie die rechtlichen Hinweise zum Datenschutz finden Sie unter www.bmw.de/connecteddrive_informationen. Für Fragen können Sie sich auch an die BMW ConnectedDrive Hotline wenden, die telefonisch von **Montag bis Sonntag von 8:00 bis 20:00 Uhr** unter **Tel. +49 89 1250 -160 10** sowie per E-Mail unter bmw-connecteddrive@bmw.de zur Verfügung steht.

Abbildungen ähnlich. Irrtümer und Änderungen bleiben vorbehalten.



■ Serienausstattung □ Sonderausstattung

www.bmw.de/konfigurator

–, – Sonderausstattung ohne Mehr-/Minderpreis

BMW SERVICE INCLUSIVE.



Keine Gedanken mehr an Kosten für Wartungsarbeiten und Verschleißreparaturen verschwenden: Mit BMW Service Inclusive geht dieser Wunsch in Erfüllung. Sie leisten eine einmalige Zahlung, und damit sind alle inbegriffenen Werkstattleistungen bei Ihrem BMW Service Partner abgedeckt und Sie sind bequem, sicher und stressfrei unterwegs. Unter dem Strich gewinnen Sie so nicht nur Planungssicherheit, sondern sparen auch bares Geld.

Mehr unter www.bmw.de/serviceinclusive

BMW GEWÄHRLEISTUNGS-VERLÄNGERUNGS-PAKETE.



BMW Gewährleistungsverlängerungs-Pakete geben Ihnen die Möglichkeit, Ansprüche auf Mängelbeseitigung auch nach Ablauf des für Ihren BMW gültigen Gewährleistungszeitraums geltend zu machen.

Mehr unter www.bmw.de/gewaehrleistungsverlaengerungs-pakete

BMW FINANCIAL SERVICES.



Sie wünschen sich für Ihren BMW nur noch eines: die perfekte finanzielle Lösung? Eine, die genügend Spielraum auch für andere Wünsche lässt? BMW Financial Services bietet Ihnen maßgeschneiderte Konzepte für Leasing, Finanzierung und Versicherung – individuell abgestimmt auf Ihre Bedürfnisse und Ihr Budget.

Mehr unter www.bmw.de/fs

BMW WELT.



Ihre Automobilabholung in der BMW Welt in München macht einen großen Tag zu einem unvergesslichen Event. Erleben Sie die Übergabe Ihres neuen BMW, eingebettet in ein perfekt auf Sie abgestimmtes Rahmenprogramm.

Informieren Sie sich gerne vorab bei Ihrem BMW Partner vor Ort, online unter www.bmw-welt.com/automobilabholung, telefonisch unter 089 1250 160 20 oder schicken Sie uns eine E-Mail an infowelt@bmw-welt.com.

BMW DRIVING EXPERIENCE.



Für alle, die reine Fahrfreude erleben wollen, bieten wir eine Vielzahl an Trainingsvarianten, in denen Sie Ihr Fahrkönnen individuell ausbauen können. Ganz gleich, für welches Training Sie sich entscheiden, ob Sommer oder Winter, der Fahrspaß ist immer garantiert.

Buchen Sie jetzt Ihr Training unter +49 (0)89 1250 16 444 * oder www.bmw-drivingexperience.com

* zum gültigen Ortstarif

MEIN BMW. VORZÜGE UND SERVICES FÜR SIE.



Profitieren Sie von vielen Vorteilen in unserem MeinBMW Online-Portal:

- exklusive Storys
- nützliche Services
- attraktive Gewinnspiele
- spannende Erlebnisse und Events

Jetzt registrieren: www.MeinBMW.de

TECHNISCHE DATEN.

BMW 5er Limousine		520e	530e	530e xDrive	545e xDrive	520i	530i	530i xDrive	540i	540i xDrive
-------------------	--	------	------	-------------	-------------	------	------	-------------	------	-------------

Gewicht										
Leergewicht EG ¹	kg	1910	1910	1970	2020	1685	1700	1755	1760	1820
Zulässiges Gesamtgewicht	kg	2505	2505	2560	2605	2285	2305	2360	2395	2455
Zuladung	kg	670	670	665	660	675	680	680	710	710
Zulässige ungebremste Anhängelast ²	kg	750	750	750	750	750	750	750	750	750
Zulässige gebremste Anhängelast bis max. 12% Steigung/max. 8% Steigung ²	kg	1700/1700	1700/1700	2000/2000	2000/2000	2000/2000	2000/2000	2000/2000	2000/2000	2000/2000
Gepäckraumvolumen	l	410	410	410	410	530	530	530	530	530

Motor ^{3,5}										
Zylinder/Ventile		4/4	4/4	4/4	6/4	4/4	4/4	4/4	6/4	6/4
Hubraum	cm ³	1998	1998	1998	2998	1998	1998	1998	2998	2998
Nennleistung/ Nenn Drehzahl	kW (PS)/ 1/min	120 (163)/ 5000–6500	135 (184)/ 5000–6500	135 (184)/ 5000–6500	210 (286)/ 5000–6000	135 (184)/ 5000–6500	185 (252)/ 5200–6500	185 (252)/ 5200–6500	245 (333)/ 5500–6250	245 (333)/ 5500–6250
48 Volt Mild-Hybrid-Technologie	kW (PS)	–	–	–	–	8 (11)	8 (11)	8 (11)	8 (11)	8 (11)
Max. Drehmoment/Drehzahl	Nm/ 1/min	300/ 1350–3700	300/ 1350–4000	300/ 1350–4000	450/ 1600–3500	290/ 1350–4250	350/ 1450–4800	350/ 1450–4800	450/ 1600–4800	450/ 1600–4800

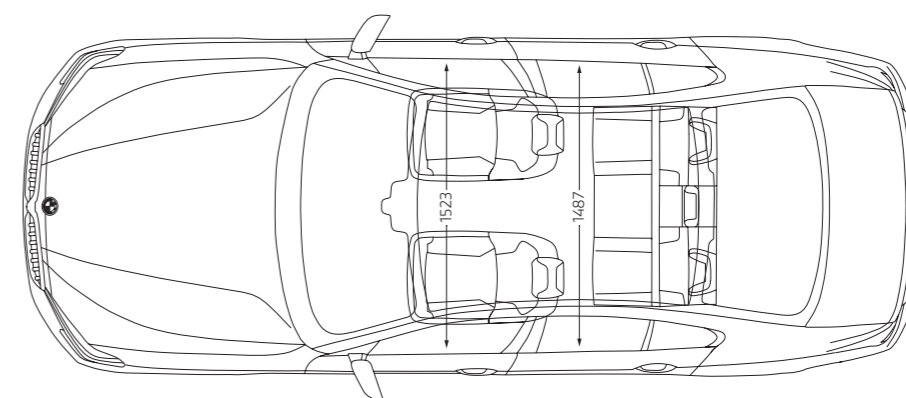
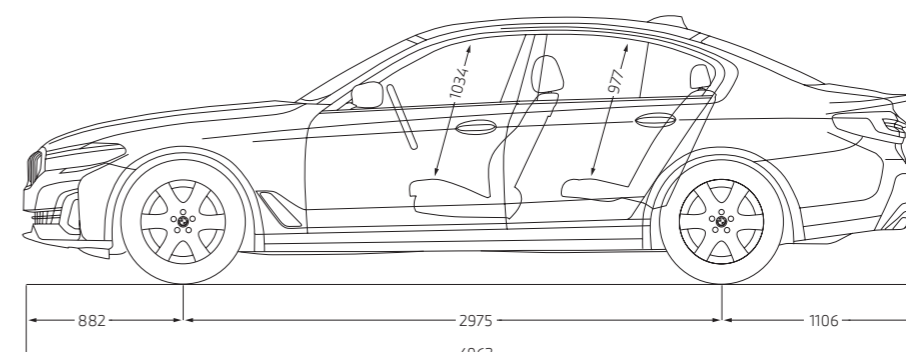
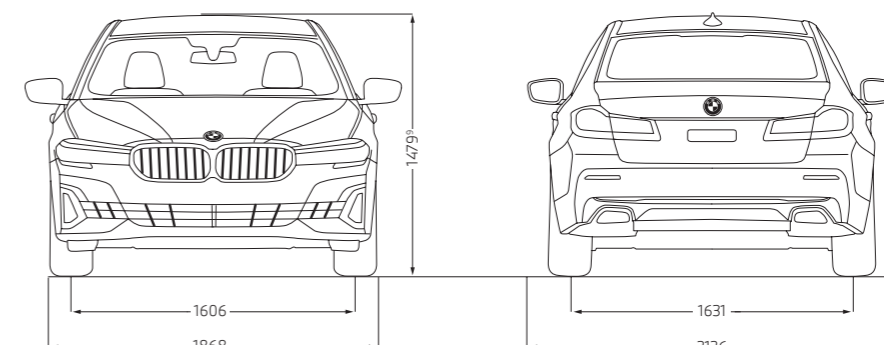
Kraftübertragung										
Antriebsart		Hinterrad	Hinterrad	Allrad	Allrad	Hinterrad	Hinterrad	Allrad	Hinterrad	Allrad
Seriengetriebe		8-Gang Steptronic	8-Gang Steptronic	8-Gang Steptronic	8-Gang Steptronic	8-Gang Steptronic	8-Gang Steptronic	8-Gang Steptronic	8-Gang Steptronic	8-Gang Steptronic

Fahrleistung										
Höchstgeschwindigkeit	km/h	225	235	230	250 ⁵	235	250 ⁵	250 ⁵	250 ⁵	250 ⁵
Elektrische Höchstgeschwindigkeit	km/h	140	140	140	140	–	–	–	–	–
Beschleunigung 0–100 km/h	s	7,9	5,9	5,9	4,6	7,9	6,4	6,3	5,2	4,9

Verbrauch ^{3,4} – Alle Motoren erfüllen die Euro 6d Abgasnorm										
Innerorts (NEFZ)	l/100 km	–	–	–	–	6,8–6,5	6,8–6,6	7,6–7,4	8,5–8,3	8,8–8,7
Außerorts (NEFZ)	l/100 km	–	–	–	–	4,7–4,6	4,8–4,5	5,2–5,0	5,4–5,2	5,7–5,5
Kombiniert ⁶ (NEFZ)	l/100 km	1,9–1,7	1,9–1,7	2,1–2,0	2,3–2,2	5,5–5,3	5,5–5,3	6,1–5,9	6,5–6,3	6,8–6,7
Kombiniert ⁶ (WLTP)	l/100 km	1,8–1,3	1,8–1,3	2,2–1,6	2,2–1,6	7,1–6,1	7,2–6,3	7,5–6,7	8,0–7,0	8,4–7,5
Stromverbrauch ⁶ (NEFZ)	kWh/100 km	15,1–14,5	14,9–13,8	16,5–15,9	16,3–15,8	–	–	–	–	–
Stromverbrauch ⁶ (WLTP)	kWh/100 km	18,2–16,3	18,3–16,2	19,4–17,4	19,2–17,2	–	–	–	–	–
CO ₂ -Emissionen kombiniert ⁶ (NEFZ)	g/km	43–39	43–39	49–46	53–49	125–120	126–121	140–135	150–145	156–153
CO ₂ -Emissionen kombiniert ⁶ (WLTP)	g/km	41–30	42–30	49–36	51–37	161–140	163–143	171–151	182–160	191–170
Effizienzklasse (NEFZ)		A+	A+	A+	A+	A	A	B–A	B	B
Tankinhalt, ca.	l	46	46	46	46	68	68	68	68	68

Räder/Reifen										
Reifendimension		225/55 R 17 Y	225/55 R 17 Y	225/55 R 17 Y	225/55 R 17 Y	225/55 R 17 Y	225/55 R 17 Y	225/55 R 17 Y	225/55 R 17 Y	225/55 R 17 Y
Raddimension		7,5 J x 17	7,5 J x 17	7,5 J x 17	7,5 J x 17	7,5 J x 17	7,5 J x 17	7,5 J x 17	7,5 J x 17	7,5 J x 17
Material		Leichtmetall	Leichtmetall	Leichtmetall	Leichtmetall	Leichtmetall	Leichtmetall	Leichtmetall	Leichtmetall	Leichtmetall

Plug-in-Hybrid										
Spitzenleistung E-Motor	kW (PS)	80 (109)	80 (109)	80 (109)	80 (109)	–	–	–	–	–
Systemleistung	kW (PS)	150 (204)	215 (292) ⁸	215 (292) ⁸	290 (394) ⁸	–	–	–	–	–
Systemdrehmoment	Nm	350	420	420	600	–	–	–	–	–
Hochvolt-Batterie Netto Batterieinhalt	kWh	11,15	11,15	11,15	11,15	–	–	–	–	–
Elektr. Reichweite, innerorts ⁷ (WLTP)	km	54–63	53–63	52–55	51–59	–	–	–	–	–
Elektr. Reichweite, kombiniert ⁷ (WLTP)	km	53–61	52–61	47–55	47–57	–	–	–	–	–
Ladedauer an Haushaltssteckdose (Mode 2) max: 2,2 kW, 12,5 A; (80 % / 100 %)	h	4,3 / 6,0	4,3 / 6,0	4,3 / 6,0	4,3 / 6,0	–	–	–	–	–
Ladedauer Öffentlich / Wallbox (Mode 3) max: 3,7 kW, 16 A; (80 % / 100 %)	h	2,6 / 3,6	2,6 / 3,6	2,6 / 3,6	2,6 / 3,6	–	–	–	–	–



Alle Maßangaben der technischen Zeichnung in Millimeter. Höhe ohne Dachantenne beträgt 1466 mm. Angaben zu Fahrleistung, Verbrauch und CO₂-Emission gelten für Fahrzeuge mit Seriengetriebe.

¹ Das EG-Leergewicht bezieht sich auf ein Fahrzeug mit serienmäßiger Ausstattung und beinhaltet keine Sonderausstattungen. Im Leergewicht sind 90 % Tankfüllung sowie 75 kg für den Fahrer berücksichtigt. Optionale Ausstattungen können das Gewicht des Fahrzeugs, die Nutzlast sowie bei Einfluss auf die Aerodynamik die Höchstgeschwindigkeit verändern.

² Das tatsächliche Gesamtgewicht des Anhängers darf die maximal zulässige Anhängelast unter Berücksichtigung der maximal zulässigen Stützlast nicht übersteigen.

³ Angaben zu Leistung für Benzinmotoren beziehen sich auf den Betrieb mit ROZ 98 Kraftstoff. Angaben zu Verbrauch beziehen sich auf den Betrieb mit Referenzkraftstoff gemäß VO (EU) 715/2007. Kraftstoffqualitäten bleifrei ROZ 91 und höher mit einem maximalen Ethanol-Anteil von 10 % (E10) sind zulässig. BMW empfiehlt die Verwendung von Superbenzin bleifrei ROZ 95.

⁴ Offizielle Angaben zu Kraftstoffverbrauch, CO₂-Emissionen, Stromverbrauch und elektrischer Reichweite wurden nach dem vorgeschriebenen Messverfahren ermittelt und entsprechen der VO (EU) 715/2007 in der jeweils geltenden Fassung. Angaben im NEFZ berücksichtigen bei Spannweiten Unterschieden in der gewählten Rad- und Reifengröße, im WLTP jeglicher Sonderausstattungen, werden WLTP-Werte verwendet. Aufgeführte NEFZ-Werte wurden ggf. auf Basis des neuen WLTP-Messverfahrens ermittelt und zur Vergleichbarkeit auf das NEFZ-Messverfahren zurückgerechnet. Weitere Informationen zu den Messverfahren WLTP und NEFZ finden Sie unter www.bmw.de/wltp.

⁵ Elektronisch abgeregelt.

⁶ Plug-in-Hybrid: gewichtet, kombiniert.

⁷ Reichweite abhängig von unterschiedlichen Faktoren, insbesondere: persönlicher Fahrstil, Streckenbeschaffenheit, Außentemperatur, Heizung/Klimatisierung, Vortemperatur.

Die Angaben zur elektrischen Reichweite wurden im WLTP Messverfahren ermittelt und berücksichtigen Sonderausstattungen.

⁸ 135 kW (184 PS) verbrennungsmotorischer Antrieb + bis zu 80 kW (109 PS) elektrischer Antrieb.

⁹ 520e, 530e, 530e xDrive bzw. 545e xDrive 1483 mm.

Weitere Informationen zum offiziellen Kraftstoffverbrauch und den offiziellen spezifischen CO₂-Emissionen neuer Personenkraftwagen können dem „Leitfaden über den Kraftstoffverbrauch, die CO₂-Emissionen und den Stromverbrauch neuer Personenkraftwagen“ entnommen werden, der an allen Verkaufsstellen, bei der Deutschen Automobil Treuhand GmbH (DAT), Hellmuth-Hirth-Str. 1, 73760 Ostfildern-Scharnhausen und unter www.dat.de/co2/ unentgeltlich erhältlich ist.

Die Angaben Kraftstoffverbrauch, CO₂-Emissionen und Effizienzklasse gelten in Abhängigkeit von der gewählten Räderkategorie und Sonderausstattung. Den fahrzeugindividuellen Verbrauchswert nach NEFZ und WLTP erhalten Sie im BMW Online-Konfigurator unter www.bmw.de/konfigurator oder bei Ihrem BMW Partner.

Die technischen Daten, Verbrauchswerte und Anhängelasten beziehen sich nur auf ein Fahrzeug mit ab Werk verbauter Serien- und Sonderausstattung. Nachträglich verbaute Zubehör- bzw. Anbauteile sind nicht berücksichtigt.

TECHNISCHE DATEN.

BMW 5er Limousine		520d	520d xDrive	530d	530d xDrive	540d xDrive
-------------------	--	------	-------------	------	-------------	-------------

Gewicht						
Leergewicht EG ¹	kg	1750	1810	1835	1895	1925
Zulässiges Gesamtgewicht	kg	2345	2405	2440	2505	2525
Zuladung	kg	670	670	680	685	675
Zulässige ungebremste Anhängelast ²	kg	750	750	750	750	750
Zulässige gebremste Anhängelast bis max. 12% Steigung/max. 8% Steigung ²	kg	2000/2000	2000/2000	2000/2000	2000/2000	2000/2000
Gepäckraumvolumen	l	530	530	530	530	530

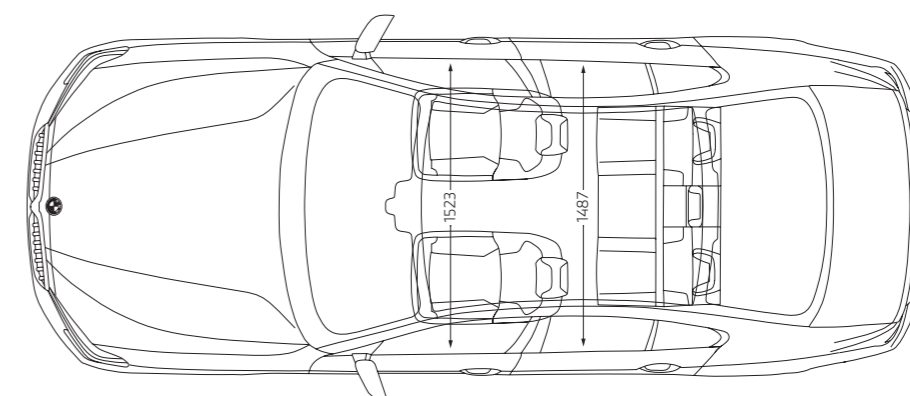
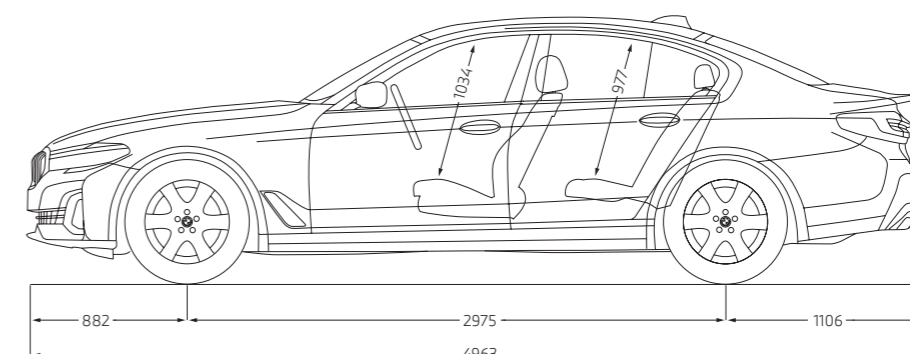
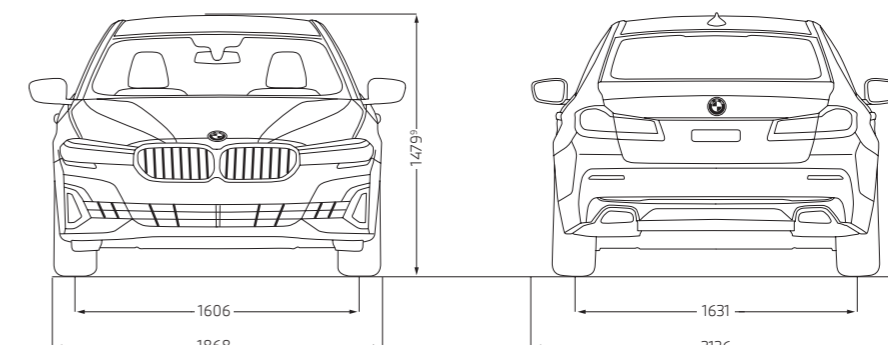
Motor ^{3,4}						
Zylinder/Ventile		4/4	4/4	6/4	6/4	6/4
Hubraum	cm ³	1995	1995	2993	2993	2993
Nennleistung/ Nendrehzahl	kW (PS)/ 1/min	140 (190)/ 4000–4000	140 (190)/ 4000–4000	210 (286)/ 4000–4000	210 (286)/ 4000–4000	250 (340)/ 4400–4400
48 Volt Mild-Hybrid-Technologie	kW (PS)	8 (11)	8 (11)	8 (11)	8 (11)	8 (11)
Max. Drehmoment/Drehzahl	Nm/ 1/min	400/ 1750–2500	400/ 1750–2500	650/ 1500–2500	650/ 1500–2500	700/ 1750–2250

Kraftübertragung						
Antriebsart		Hinterrad	Allrad	Hinterrad	Allrad	Allrad
Seriengeräte		8-Gang Steptronic	8-Gang Steptronic	8-Gang Steptronic	8-Gang Steptronic	8-Gang Steptronic

Fahrleistung						
Höchstgeschwindigkeit	km/h	235	232	250 ⁵	250 ⁵	250 ⁵
Beschleunigung 0–100 km/h	s	7,2	7,2	5,6	5,4	4,6

Verbrauch ^{3,4} – Alle Motoren erfüllen die Euro 6d Abgasnorm						
Innerorts (NEFZ)	l/100 km	5,0–4,8	5,2–5,1	5,9–5,8	6,3–6,1	6,6–6,5
Außerorts (NEFZ)	l/100 km	3,9–3,7	4,1–3,9	3,9–3,7	4,2–4,0	4,3–4,2
Kombiniert (NEFZ)	l/100 km	4,3–4,1	4,5–4,3	4,7–4,5	5,0–4,8	5,2–5,0
Kombiniert (WLTP)	l/100 km	5,6–4,7	5,8–5,0	5,8–5,1	6,2–5,4	6,4–5,5
CO ₂ -Emissionen kombiniert (NEFZ)	g/km	112–108	118–114	123–118	131–126	136–132
CO ₂ -Emissionen kombiniert (WLTP)	g/km	145–124	152–131	153–133	161–141	167–145
Effizienzklasse (NEFZ)		A+	A+	A+	A–A+	A–A+
Tankinhalt, ca.	l	66	66	66	66	66

Räder/Reifen						
Reifendimension		225/55 R 17 Y	225/55 R 17 Y	225/55 R 17 Y	225/55 R 17 Y	225/55 R 17 Y
Raddimension		7,5 J x 17	7,5 J x 17	7,5 J x 17	7,5 J x 17	7,5 J x 17
Material		Leichtmetall	Leichtmetall	Leichtmetall	Leichtmetall	Leichtmetall



Alle Maßangaben der technischen Zeichnung in Millimeter. Höhe ohne Dachantenne beträgt 1466 mm. Angaben zu Fahrleistung, Verbrauch und CO₂-Emission gelten für Fahrzeuge mit Seriengeräte.

¹ Das EG-Leergewicht bezieht sich auf ein Fahrzeug mit serienmäßiger Ausstattung und beinhaltet keine Sonderausstattungen. Im Leergewicht sind 90 % Tankfüllung sowie 75 kg für den Fahrer berücksichtigt. Optionale Ausstattungen können das Gewicht des Fahrzeugs, die Nutzlast sowie bei Einfluss auf die Aerodynamik die Höchstgeschwindigkeit verändern.

² Das tatsächliche Gesamtgewicht des Anhängers darf die maximal zulässige Anhängelast unter Berücksichtigung der maximal zulässigen Stützlast nicht übersteigen.

³ Angaben zu Leistung für Benzinmotoren beziehen sich auf den Betrieb mit ROZ 98 Kraftstoff. Angaben zu Verbrauch beziehen sich auf den Betrieb mit Referenzkraftstoff gemäß VO (EU) 715/2007. Kraftstoffqualitäten bleifrei ROZ 91 und höher mit einem maximalen Ethanol-Anteil von 10 % (E10) sind zulässig. BMW empfiehlt die Verwendung von Superbenzin bleifrei ROZ 95.

⁴ Offizielle Angaben zu Kraftstoffverbrauch, CO₂-Emissionen, Stromverbrauch und elektrischer Reichweite wurden nach dem vorgeschriebenen Messverfahren ermittelt und entsprechen der VO (EU) 715/2007 in der jeweils geltenden Fassung. Angaben im NEFZ berücksichtigen bei Spannweiten Unterschiede in der gewählten Rad- und Reifengröße, im WLTP jeglicher Sonderausstattung. Für die Bemessung von Steuern und anderen fahrzeugbezogenen Abgaben, die (auch) auf den CO₂-Ausstoß abstellen sowie ggf. für die Zwecke von fahrzeugspezifischen Förderungen, werden WLTP-Werte verwendet. Aufgeführte NEFZ-Werte wurden ggf. auf Basis des neuen WLTP-Messverfahrens ermittelt und zur Vergleichbarkeit auf das NEFZ-Messverfahren zurückgerechnet. Weitere Informationen zu den Messverfahren WLTP und NEFZ finden Sie unter www.bmw.de/wltp.

⁵ Elektronisch abgeregelt.

Weitere Informationen zum offiziellen Kraftstoffverbrauch und den offiziellen spezifischen CO₂-Emissionen neuer Personenkraftwagen können dem „Leitfaden über den Kraftstoffverbrauch, die CO₂-Emissionen und den Stromverbrauch neuer Personenkraftwagen“ entnommen werden, der an allen Verkaufsstellen, bei der Deutschen Automobil Treuhand GmbH (DAT), Hellmuth-Hirth-Str. 1, 73760 Ostfildern-Scharnhausen und unter www.dat.de/co2/ unentgeltlich erhältlich ist.

Die Angaben Kraftstoffverbrauch, CO₂-Emissionen und Effizienzklasse gelten in Abhängigkeit von der gewählten Räderkategorie und Sonderausstattung. Den fahrzeugindividuellen Verbrauchswert nach NEFZ und WLTP erhalten Sie im BMW Online-Konfigurator unter www.bmw.de/konfigurator oder bei Ihrem BMW Partner.

Die technischen Daten, Verbrauchswerte und Anhängelasten beziehen sich nur auf ein Fahrzeug mit ab Werk verbauter Serien- und Sonderausstattung. Nachträglich verbaute Zubehör- bzw. Anbauteile sind nicht berücksichtigt.

An aerial photograph of a winding asphalt road with yellow center lines, curving through a dense, green forest. The road starts from the top left, loops around a hill, and then curves back towards the bottom right.

BMW SERVICE INCLUSIVE: FÜR ALLE, DIE WEITER DENKEN – BIS ZU 120.000 KILOMETER.

EINMAL ABSCHLIESSEN
UND LANGFRISTIG SPAREN.

BMW Service

Einfach sicher, einfach flexibel und einfach clever: Mit BMW Service Inclusive haben Sie Anspruch auf alle im jeweiligen Paket eingeschlossenen Serviceleistungen. Sie zahlen dabei nur einmal und haben die Wahl zwischen zwei Leistungsumfängen: BMW Service Inclusive umfasst alle regulären Wartungsarbeiten, BMW Service Inclusive Plus zusätzlich die wichtigsten Verschleißreparaturen. Mehr Informationen bei Ihrem BMW Service Partner oder unter www.bmw.de/serviceinclusive