



T H E
N E W

4

GRAN COUPÉ

JULI 2024



Fahrzeugpreise & Modelle

- Fahrzeugpreise
- M Sportpaket
- BMW i4 M50 xDrive
- BMW M440i xDrive

Ausstattungen

- Räder und Reifen
- Farbwelt Exterieur
- Farbwelt Interieur
- Sonderausstattungen

Technische Werte

- Technische Werte

Ausgabe 2, 18.06.2024

Weitere Informationen erhalten Sie unter www.bmw.de und über unsere BMW Kundenbetreuung Montag bis Sonntag von 8.00 – 20.00 Uhr, Telefon 089 1250 160 00, E-Mail: kundenbetreuung@bmw.de

Weitere Informationen sowie den Konfigurator des BMW i4/BMW 4er Gran Coupé finden Sie online unter www.bmw.de/i4 sowie www.bmw.de/4ergrancoupe



Jetzt konfigurieren

Die angegebenen Preise gelten für die in Deutschland angebotenen Modellausführungen. Alle dargestellten Preise verstehen sich als unverbindliche Preisempfehlung der BMW AG ab Werk ohne Überführungskosten.

Änderungen von Konstruktionen und Ausstattungen vorbehalten. Über den detaillierten Umfang der Sonderausstattungen und über weitere individuelle Ausstattungsmöglichkeiten (BMW Individual) informiert Sie gerne Ihr BMW Partner. Die technischen Daten, Verbrauchswerte und Anhängelasten beziehen sich auf ein Fahrzeug mit ab Werk verbauter Serien- und Sonderausstattung. Nachträglich verbaute Zubehör- bzw. Anbauteile sind nicht berücksichtigt.

FAHRZEUGPREISE & MODELLE



FAHRZEUGPREISE.

VOLLELEKTRISCH

	i4 eDrive35	i4 eDrive40	i4 xDrive40	i4 M50 xDrive
Motor	E-Motor	E-Motor	E-Motor	E-Motor
Peakleistung, kW (PS)	210 (286)	250 (340)	295 (401)	400 (544)
Pflichtangaben gemäß Pkw EnVKV²				
WLTP Energieverbrauch kombiniert in kWh/100 km	16,0	16,1	17,7	19,4
WLTP CO ₂ -Emissionen kombiniert in g/km	-	-	-	-
CO ₂ -Klasse	A	A	A	A
FAHRZEUGGRUNDPREIS	57.500,- [48.319,32]	60.500,- [50.840,33]	64.000,- [53.781,51]	72.100,- [60.588,23]

BENZINER

	420i	430i xDrive	M440i xDrive	
Getriebe	8-Gang Steptronic	8-Gang Steptronic	8-Gang Steptronic Sport	
Zylinder/Hubraum, Anzahl/cm ³	4/1.998	4/1.998	6/2.998	
Nennleistung, kW (PS) mit 48 V Mild-Hybrid-Technologie kW (PS) ¹	135 (184)	180 (245)	275 (374) +8 (11)	
Pflichtangaben gemäß Pkw EnVKV²				
WLTP Energieverbrauch kombiniert in l/100km	7,3	7,8	8,8	
WLTP CO ₂ -Emissionen kombiniert in g/km	166	177	199	
CO ₂ -Klasse	F	G	G	
FAHRZEUGGRUNDPREIS	52.900,- [44.453,78]	61.200,- [51.428,57]	76.000,- [63.865,54]	

DIESEL

	420d	420d xDrive	430d xDrive	
Getriebe	8-Gang Steptronic	8-Gang Steptronic	8-Gang Steptronic	
Zylinder/Hubraum, Anzahl/cm ³	4/1.995	4/1.995	6/2.993	
Nennleistung, kW (PS) mit 48 V Mild-Hybrid-Technologie kW (PS) ¹	140 (190) +8 (11)	140 (190) +8 (11)	210 (286) +8 (11)	
Pflichtangaben gemäß Pkw EnVKV²				
WLTP Energieverbrauch kombiniert in l/100km	5,6	6,0	6,3	
WLTP CO ₂ -Emissionen kombiniert in g/km	146	156	166	
CO ₂ -Klasse	E	F	F	
FAHRZEUGGRUNDPREIS	55.700,- [46.806,72]	58.200,- [48.907,56]	65.500,- [55.042,01]	

EUR inkl. 19 % MwSt. [EUR ohne MwSt.]

Dargestellt sind Fahrzeugpreise in **EUR inkl. 19 % MwSt.** [EUR ohne MwSt.] als unverbindliche Preisempfehlung ab Werk ohne Überführungskosten.

¹ Die 48 Volt Mild-Hybrid-Technologie dient der noch effizienteren Bremsenergieerückgewinnung und entlastet sowie unterstützt den Verbrennungsmotor bei Beschleunigung temporär mit elektrischer Antriebsleistung. Dadurch reduzieren sich Verbrauch und Emissionen, z. B. mit der Motor-aus-Segelfunktion, während gleichzeitig ein Dynamikvorteil durch den zusätzlichen E-Motor entsteht. Mit der Mild-Hybrid-Technologie wird die Auto Start Stopp Funktion schneller und komfortabler.

² Zusätzliche Information zu möglichen Werten bei individueller Konfiguration nach WLTP finden Sie auf Seite 20.

AUSGEWÄHLTE SERIENAUSSTATTUNGEN.

	i4 eDrive35	i4 eDrive40	i4 xDrive40	i4 M50 xDrive	420i	430i xDrive	420d	420d xDrive	430d xDrive	M440i xDrive
EXTERIEUR										
Lackierung Schwarz Uni	■	■	■		■	■	■	■	■	■
Lackierung Alpinweiß Uni				■						■
17" Leichtmetallräder V-Speiche 851 7,5J x 17, 225/55 R17 Reflexsilber	■	■	■		■	■	■	■	■	■
18" M Aerodynamikräder 858 M Bicolor 8,5 J x 18 mit Bereifung 245/45 R18 Midnight Grey, glanzgedreht										■
18" M Aerodynamikräder 858 M Bicolor mit Mischbereifung 8,5J x 18, 245/45 R18 9J x 18, 255/45 R18 Midnight grey, glanzgedreht				■						
BMW Niere mit Nierenring in Chrom matt	■	■	■		■	■	■	■	■	■
BMW Niere mit Nierenrahmen in schwarz hochglänzend				■						■
M Emblem in der BMW Niere links und auf den Seitenwänden vorn				■						■
M Hochglanz Shadow Line	■	■	■	■	■	■	■	■	■	■
Modellschriftzug	■	■	■	■	■	■	■	■	■	■
M Aerodynamikpaket				■						■
M Heckspoiler in Wagenfarbe				■						■
INTERIEUR										
Sensatec perforiert	■	■	■		■	■	■	■	■	■
M PerformTex / Stoff-Kombination Schwarz mit M Keder				■						■
Sitzheizung für Fahrer und Beifahrer	■	■	■	■	■	■	■	■	■	■
Interieurleisten Dark Graphite matt	■	■	■		■	■	■	■	■	■
M Interieurleisten Aluminium Rhombic Anthrazit				■						■
Einstiegsleisten	■	■	■		■	■	■	■	■	■
M Einstiegsleisten				■						■
Ambientes Licht	■	■	■	■	■	■	■	■	■	■
Sport-Lenkrad	■	■	■		■	■	■	■	■	■
M Lederlenkrad				■						■
M Dachhimmel Anthrazit				■						■

AUSGEWÄHLTE SERIENAUSSTATTUNGEN.

	i4 eDrive35	i4 eDrive40	i4 xDrive40	i4 M50 xDrive	420i	430i xDrive	420d	420d xDrive	430d xDrive	M440i xDrive
KONNEKTIVITÄT UND INFOTAINMENT										
BMW Live Cockpit Plus Anzeigeverbund bestehend aus einem digitalen 12,3" Instrumentendisplay und einem hochauflösenden 14,9" Control Display	■	■	■	■	■	■	■	■	■	■
– BMW Curved Display										
– BMW Operating System 8.5										
– Navigationsfunktion										
– Intuitive Bedienmöglichkeiten										
– Bluetooth / WiFi Schnittstelle mit Freisprecheinrichtung										
– Audio Tuner mit Diversity-Empfang und RDS										
– 4G LTE Connectivity bzw. 5G Netz mit Personal eSIM (soferen Smartphone kompatibel)										
– Remote Software Upgrade										
– Vehicle Apps ⁴										
– Navigationskarten-Update Over-the-Air ⁴										
– Intelligent Personal Assistant ⁴										
– Intelligenter Notruf inkl. TeleServices und BMW Unfallhilfe										
– BMW Maps Update ⁴										
– USB-Anschlüsse										
Connected Package Professional²	■	■	■	■	■	■	■	■	■	■
– Remote Services										
– Smartphone Integration ³										
– Connected Navigation inkl. Real Time Traffic Information (RTTI) ⁴										
– Connected Parking										
– 3rd party Assistant ⁴										
– Connected Music ⁴										
Intelligenter Notruf	■	■	■	■	■	■	■	■	■	■
DAB-Tuner	■	■	■	■	■	■	■	■	■	■
Lautsprechersystem Stereo	■	■	■	■	■	■	■	■	■	■
HiFi Lautsprechersystem				■						■
Personal eSIM	■	■	■	■	■	■	■	■	■	■
ANTRIEB / FAHRDYNAMIK / FAHRWERK										
8-Gang Sport-Getriebe Steptronic mit Schaltwippen					■	■	■	■	■	■
Fahrerlebnisschalter	■	■	■	■	■	■	■	■	■	■
Ladekabel Professional (Mode 3) für öffentliches Laden	■	■	■	■						
Adaptives M Fahrwerk			■	■						
M Sportfahrwerk										■
M Sportdifferenzial										■
Variable Sportlenkung				■						■
M Sportbremse, blau				■						■

² Informationen zu den BMW ConnectedDrive Diensten, die Allgemeinen Geschäfts- und Nutzungsbedingungen BMW ConnectedDrive sowie die rechtlichen Hinweise zum Datenschutz finden Sie unter www.bmw.de/kundenbetreuung-connecteddrive. Für Fragen können Sie sich auch an die BMW ConnectedDrive Hotline wenden, die telefonisch von **Montag bis Sonntag von 8:00 bis 20:00** Uhr unter **Tel. +49 89 1250 – 160 10** sowie per E-Mail unter bmw-connecteddrive@bmw.de zur Verfügung steht.

³ Hinweis zur Nutzung: Smartphone Integration ist dauerhaft im Fahrzeug verfügbar. Sie enthält Apple CarPlay[®] sowie Android Auto[®].

⁴ Laufzeit 2 Jahre

AUSGEWÄHLTE SERIENAUSSTATTUNGEN.

	i4 eDrive35	i4 eDrive40	i4 xDrive40	i4 M50 xDrive	420i	430i xDrive	420d	420d xDrive	430d xDrive	M440i xDrive
FAHRERASSISTENZ UND SICHERHEIT										
Alarmanlage	■	■	■	■	■	■	■	■	■	■
Active Guard Plus	■	■	■	■	■	■	■	■	■	■
Aufmerksamkeitsassistent	■	■	■	■	■	■	■	■	■	■
Geschwindigkeitsregelung mit Bremsfunktion	■	■	■	■	■	■	■	■	■	■
Speed Limiter	■	■	■	■	■	■	■	■	■	■
Parking Assistant inkl. Rückfahrkamera Kamera- und ultraschallbasiertes Assistenzsystem	■	■	■	■	■	■	■	■	■	■
– Parkassistent – Active Park Distance Control (PDC) – Rückfahrassistent – Einparkhilfe Seite – Rückfahrkamera										
Regensensor	■	■	■	■	■	■	■	■	■	■
Dynamische Stabilitätskontrolle (DSC) mit erweiterten Umfängen	■	■	■	■	■	■	■	■	■	■
Reifendruck-Kontrolle	■	■	■	■	■	■	■	■	■	■
Warndreieck und Verbandskasten	■	■	■	■	■	■	■	■	■	■
Akustischer Fußgängerschutz	■	■	■	■						
KOMFORT UND FUNKTIONALITÄT										
LED-Scheinwerfer	■	■	■	■	■	■	■	■	■	■
Heckleuchten in LED-Technik	■	■	■	■	■	■	■	■	■	■
Innenspiegel automatisch abblendend	■	■	■	■	■	■	■	■	■	■
Innen- und Außenspiegelpaket	■	■	■	■	■	■	■	■	■	■
Sportsitze für Fahrer und Beifahrer	■	■	■	■	■	■	■	■	■	■
Sitzverstellung elektrisch, mit Memory für Fahrersitz				■						■
Lehnenbreitenverstellung für Fahrer entfällt in Verbindung mit Polster Sensatec perforiert				■						■
Durchladesystem 40:20:40	■	■	■	■	■	■	■	■	■	■
Automatische Heckklappenbetätigung	■	■	■	■	■	■	■	■	■	■
Klimaautomatik mit erweiterten Umfängen	■	■	■	■	■	■	■	■	■	■
Ablagenpaket	■	■	■	■	■	■	■	■	■	■
Fußmatten in Velours vorn und hinten	■	■	■	■	■	■	■	■	■	■
BMW ID	■	■	■	■	■	■	■	■	■	■

M SPORTPAKET.

Das **M Sportpaket** enthält neben der Serienausstattung zusätzliche Designumfänge und Ausstattungen, die um weitere Sonderausstattungen ergänzt werden können.

	SA-Nr.	EUR inkl. 19 % MwSt. [EUR ohne MwSt.]	i4 eDrive35	i4 eDrive40	i4 xDrive40	420i	430i xDrive	420d	420d xDrive	430d xDrive
PREIS										
M Sportpaket	337	4.120,- [3.462,18]				<input type="checkbox"/>	<input type="checkbox"/>	<input type="checkbox"/>	<input type="checkbox"/>	<input type="checkbox"/>
		4.070,- [3.420,16]	<input type="checkbox"/>	<input type="checkbox"/>	<input type="checkbox"/>					

RÄDER UND REIFEN

18" M Aerodynamikräder 858 M Bicolor mit Mischbereifung 8,5J x 18, 245/45 R18 9J x 18, 255/45 R18 Midnight grey, glanzgedreht	3FA		<input checked="" type="checkbox"/>	<input checked="" type="checkbox"/>	<input checked="" type="checkbox"/>					
18" M Aerodynamikräder 858 M Bicolor 8,5 J x 18 mit Bereifung 245/45 R18 Midnight Grey, glanzgedreht	3FB					<input checked="" type="checkbox"/>	<input checked="" type="checkbox"/>	<input checked="" type="checkbox"/>	<input checked="" type="checkbox"/>	<input checked="" type="checkbox"/>

Eine Übersicht aller verfügbaren Räder finden Sie im Abschnitt RÄDER UND REIFEN.

AUSSENFARBEN

Alpinweiß	300		<input checked="" type="checkbox"/>	<input checked="" type="checkbox"/>	<input checked="" type="checkbox"/>	<input checked="" type="checkbox"/>	<input checked="" type="checkbox"/>	<input checked="" type="checkbox"/>	<input checked="" type="checkbox"/>	<input checked="" type="checkbox"/>
------------------	-----	--	-------------------------------------	-------------------------------------	-------------------------------------	-------------------------------------	-------------------------------------	-------------------------------------	-------------------------------------	-------------------------------------

Eine Übersicht aller verfügbaren Aussenfarben finden Sie im Abschnitt FARBWELT EXTERIEUR.

POLSTER

M PerformTex / Stoff-Kombination Schwarz mit M Keder	EPMI		<input checked="" type="checkbox"/>	<input checked="" type="checkbox"/>	<input checked="" type="checkbox"/>	<input checked="" type="checkbox"/>	<input checked="" type="checkbox"/>	<input checked="" type="checkbox"/>	<input checked="" type="checkbox"/>	<input checked="" type="checkbox"/>
Sensatec perforiert		150,- [126,05]	<input type="checkbox"/>	<input type="checkbox"/>	<input type="checkbox"/>	<input type="checkbox"/>	<input type="checkbox"/>	<input type="checkbox"/>	<input type="checkbox"/>	<input type="checkbox"/>
Schwarz Cognac Tacorarot	KHSW KHKC KHG7									

Entfall Lehnenbreitenverstellung für Fahrer

LEDER

Leder Vernasca										
Schwarz mit Kontraststeppung Blau Schwarz mit Dekorsteppung Mokka mit Dekorsteppung Oyster mit Dekorsteppung	MANL MAH7 MAMU MAOI	1.450,- [1.218,49]	<input type="checkbox"/>	<input type="checkbox"/>	<input type="checkbox"/>	<input type="checkbox"/>	<input type="checkbox"/>	<input type="checkbox"/>	<input type="checkbox"/>	<input type="checkbox"/>

Schwarz / Akzent Rot
Nur in Verbindung mit M Sportsitze

Eine Übersicht aller verfügbaren Polster finden Sie im Abschnitt FARBWELT INTERIEUR.

INTERIEURLEISTEN

M Interieurleisten Aluminium Rhombic Anthrazit mit Akzentleiste Perlglanz Chrom	4LN		<input checked="" type="checkbox"/>	<input checked="" type="checkbox"/>	<input checked="" type="checkbox"/>	<input checked="" type="checkbox"/>	<input checked="" type="checkbox"/>	<input checked="" type="checkbox"/>	<input checked="" type="checkbox"/>	<input checked="" type="checkbox"/>
---	-----	--	-------------------------------------	-------------------------------------	-------------------------------------	-------------------------------------	-------------------------------------	-------------------------------------	-------------------------------------	-------------------------------------

Eine Übersicht aller verfügbaren Interieurleisten finden Sie im Abschnitt FARBWELT INTERIEUR.

M SPORTPAKET.

Das **M Sportpaket** enthält neben der Serienausstattung zusätzliche Designumfänge und Ausstattungen, die um weitere Sonderausstattungen ergänzt werden können.

	SA-Nr.	EUR inkl. 19 % MwSt. [EUR ohne MwSt.]	i4 eDrive35	i4 eDrive40	i4 xDrive40	420i	430i xDrive	420d	420d xDrive	430d xDrive
WEITERE AUSSTATTUNGS-HIGHLIGHTS										
M Aerodynamikpaket	715		■	■	■	■	■	■	■	■
M Einstiegsleisten vorn			■	■	■	■	■	■	■	■
M Schriftzug an der Seitenwand vorn links und rechts			■	■	■	■	■	■	■	■
M Dachhimmel Anthrazit	775		■	■	■	■	■	■	■	■
M Lederlenkrad	710		■	■	■	■	■	■	■	■
Lehnenbreitenverstellung für Fahrer	491		■	■	■	■	■	■	■	■
Entfall in Verbindung mit Polster Sensatec perforiert										
M Sportfahrwerk inkl. variabler Sportlenkung	704					■	■	■	■	■
Adaptives M Fahrwerk	2VF	500,- [420,16]	□	□	■	□	□	□	□	□
M Sportbremse, blau	2NH	700,- [588,23]	■	■	■	□	□	□	□	
		350,- [294,11]								□
M Sportsitze für Fahrer und Beifahrer	711	990,- [831,93]	□	□	□	□	□	□	□	□
Nur in Verbindung mit Leder Vernasca Schwarz/Akzent Rot oder Leder Vernasca Schwarz/Kontraststeppung Blau und Sitzverstellung elektrisch										

M SPORTPAKET PRO.

Das **M Sportpaket Pro** enthält neben der Serienausstattung zusätzliche Designumfänge und Ausstattungen, die um weitere Sonderausstattungen ergänzt werden können. Es ist nur in Kombination mit dem **M Sportpaket** erhältlich.

	SA-Nr.	EUR inkl. 19 % MwSt. [EUR ohne MwSt.]	i4 eDrive35	i4 eDrive40	i4 xDrive40	i4 M50 xDrive	420i	430i xDrive	420d	420d xDrive	430d xDrive	M440i xDrive
PREIS												
M Sportpaket Pro Nur in Verbindung mit M Sportpaket und Adaptiver LED-Scheinwerfer	33B	2.300,- [1.932,77]					<input type="checkbox"/>	<input type="checkbox"/>	<input type="checkbox"/>	<input type="checkbox"/>	<input type="checkbox"/>	
		1.800,- [1.512,60]	<input type="checkbox"/>	<input type="checkbox"/>	<input type="checkbox"/>							
		950,- [798,31]				<input type="checkbox"/>						<input type="checkbox"/>
AUSSTATTUNGSUMFÄNGE												
HiFi Lautsprechersystem	676	400,- [336,13]	<input type="checkbox"/>	<input type="checkbox"/>	<input type="checkbox"/>	<input checked="" type="checkbox"/>						<input checked="" type="checkbox"/>
Adaptiver LED-Scheinwerfer inkl. Heckleuchten mit Lasertechnologie	552	1.700,- [1.428,57]	<input type="checkbox"/>	<input type="checkbox"/>	<input type="checkbox"/>	<input type="checkbox"/>	<input type="checkbox"/>	<input type="checkbox"/>	<input type="checkbox"/>	<input type="checkbox"/>	<input type="checkbox"/>	<input type="checkbox"/>
M Leuchten Shadow Line	3MF											
M Heckspoiler in Saphirschwarz	754											
M Hochglanz Shadow Line mit erweiterten Umfängen	7M9											
M Sportbremse, rot hochglänzend	3M2											
M Sicherheitsgurte	4GQ											
M Sportsitze für Fahrer und Beifahrer Nur in Verbindung mit Leder Vernasca Schwarz/Akzent Rot oder Leder Vernasca Schwarz/Kontraststeppung Blau und Sitzverstellung elektrisch	711											

i4 M50 xDrive.

Der **BMW i4 M50 xDrive** enthält neben der Serienausstattung zusätzliche Designumfänge und Ausstattungen, die um weitere Sonderausstattungen ergänzt werden können.

SA-Nr. **EUR inkl. 19 % MwSt.** [EUR ohne MwSt.]

RÄDER UND REIFEN

18" M Aerodynamikräder 858 M Bicolor 8,5Jx18 mit Bereifung 245/45 R18 9Jx18 mit Bereifung 255/45 R18 Migdnight grey, glanzgedreht	3FA	Serie
---	-----	--------------

Eine Übersicht aller verfügbaren Räder finden Sie im Abschnitt RÄDER UND REIFEN.

AUSSENFARBEN

Alpinweiß	300	Serie
------------------	-----	--------------

Eine Übersicht aller verfügbaren Aussenfarben finden Sie im Abschnitt FARBWELT EXTERIEUR.

POLSTER

M PerformTex / Stoff-Kombination Schwarz mit M Keder	EPMI	Serie
---	------	--------------

Eine Übersicht aller verfügbaren Polster finden Sie im Abschnitt FARBWELT INTERIEUR.

INTERIEURLEISTEN

M Interieurleisten Aluminium Rhombic Anthrazit mit Akzentleiste Perlglanz Chrom	4LN	Serie
---	-----	--------------

Eine Übersicht aller verfügbaren Interieurleisten finden Sie im Abschnitt FARBWELT INTERIEUR.

WEITERE AUSSTATTUNGS-HIGHLIGHTS

Adaptives M Fahrwerk	2VF	Serie
-----------------------------	-----	--------------

M Heckspoiler in Wagenfarbe	754	Serie
------------------------------------	-----	--------------

M Carbon Exterieurpaket Nicht in Verbindung mit Entfall M Heckspoiler	71C	2.800,- [2.352,94]
---	-----	---------------------------

In Verbindung mit M Sportpaket Pro **2.530,-** [2.126,05]

M Technik Paket Nur in Verbindung mit 19" M Leichtmetallrädern Doppelspeiche 861 M Bicolor mit Mischbereifung und Sportreifen bzw. 20" M Leichtmetallrädern Doppelspeiche 868 M Bicolor mit Mischbereifung und Sportreifen	33T	300,- [252,10]
---	-----	-----------------------

M Hochglanz Shadow Line	760	Serie
--------------------------------	-----	--------------

M Sportbremse, blau	2NH	Serie
----------------------------	-----	--------------

HiFi Lautsprechersystem	676	Serie
--------------------------------	-----	--------------

M Lederlenkrad		Serie
-----------------------	--	--------------

M Dachhimmel anthrazit	775	Serie
-------------------------------	-----	--------------

M440i xDRIVE.

Der **M440i xDrive** enthält neben der Serienausstattung zusätzliche Designumfänge und Ausstattungen, die um weitere Sonderausstattungen ergänzt werden können.

SA-Nr. **EUR inkl. 19% MwSt.** [EUR ohne MwSt.]

RÄDER UND REIFEN

18" M Aerodynamikräder 858 M Bicolor
8,5 Jx18 mit Bereifung 245/45 R18
Midnight Grey, glanzgedreht

3FB

Serie

Eine Übersicht aller verfügbaren Räder finden Sie im Abschnitt RÄDER UND REIFEN.

AUSSENFARBEN

Alpinweiß

300

Serie

Eine Übersicht aller verfügbaren Aussenfarben finden Sie im Abschnitt FARBWELT EXTERIEUR.

POLSTER

M PerformTex / Stoff-Kombination Schwarz mit M Keder

EPMI

Serie

INTERIEURLEISTEN

M Interieurleisten Aluminium Rhombic mit Akzentleiste Perlglanz Chrom

4LN

Serie

Eine Übersicht aller verfügbaren Interieurleisten finden Sie im Abschnitt FARBWELT INTERIEUR.

WEITERE AUSSTATTUNGS-HIGHLIGHTS

M Heckspoiler in Wagenfarbe

754

Serie

M Sportfahrwerk inkl. variabler Sportlenkung

704

Serie

M Carbon Exterieurpaket

Nicht in Verbindung mit Entfall M Heckspoiler

71C

2.800,- [2.352,94]

In Verbindung mit M Sportpaket Pro

2.530,- [2.126,05]

M Technik Paket

Upgrade für Antriebsstrangkühlsystem und Bremskühlsystem

Nur in Verbindung mit 19" M Leichtmetallräder Doppelspeiche 861 M Bicolor mit Mischbereifung und Sportreifen

Nicht in Verbindung mit Standheizung

33T

350,- [294,12]

M Sportdifferenzial

2T4

Serie

M Sportbremse, blau

2NH

Serie

M Dachhimmel Anthrazit

775

Serie

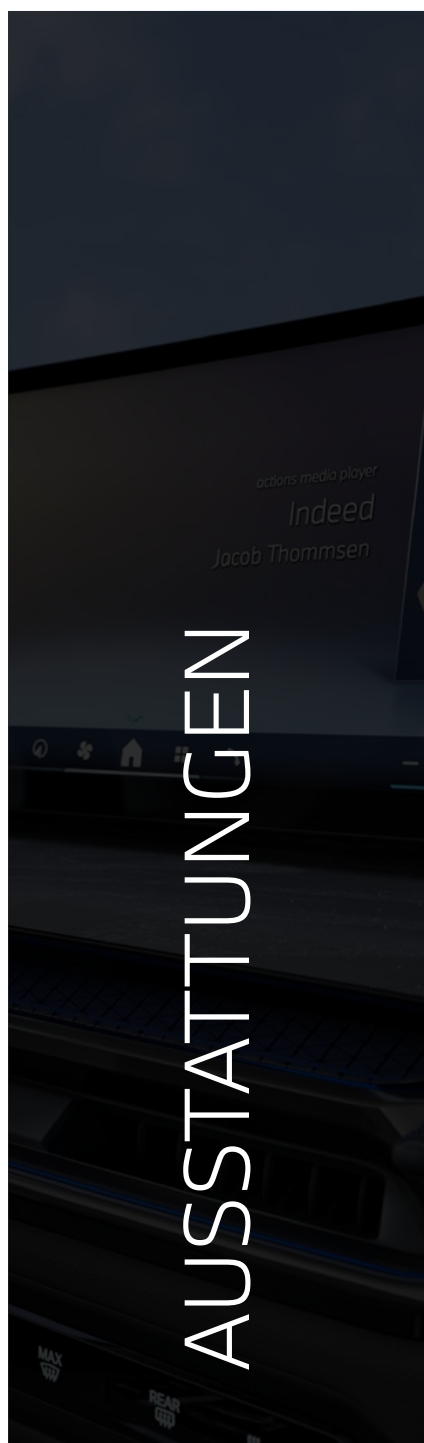
M Lederlenkrad

Serie

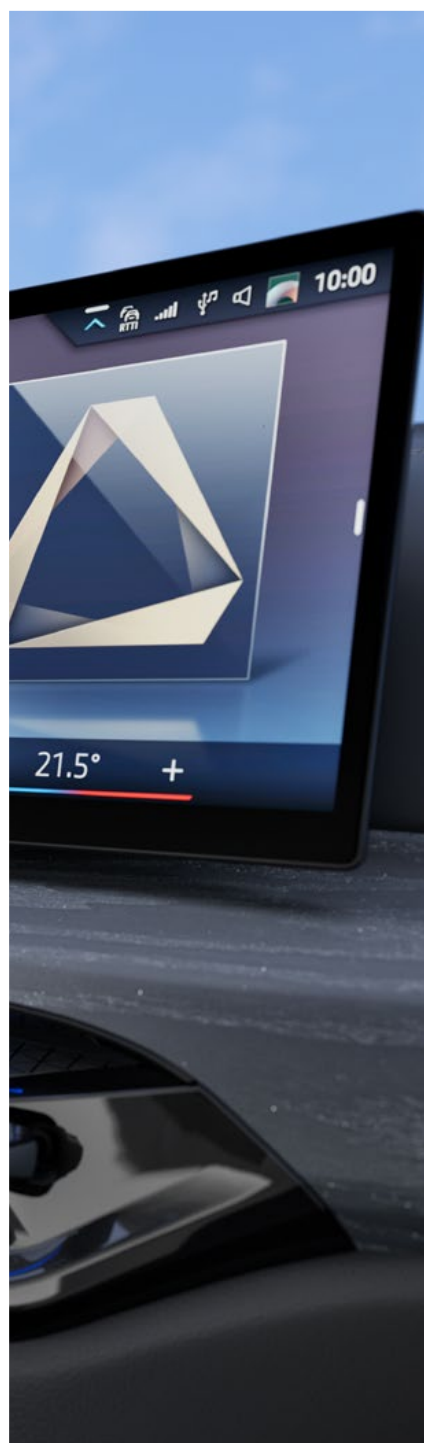
HiFi Lautsprechersystem

676

Serie



AUSSTATTUNGEN



RÄDER UND REIFEN.

	SA-Nr.	EUR inkl. 19 % MwSt. [EUR ohne MwSt.]	i4 eDrive35	i4 eDrive40	i4 xDrive40	i4 M50 xDrive	420i	430i xDrive	420d	420d xDrive	430d xDrive	M440i xDrive
17" Leichtmetallräder V-Speiche 851 7,5J x 17, 225/55 R17 Reflexsilber	3F0	Serie	■	■	■		■	■	■	■	■	
Nicht in Verbindung mit Adaptives M Fahrwerk												
Hinweis: ohne Radschraubensicherung												
17" Aerodynamikräder 852 Bicolor 7,5J x 17, 225/55 R17 Midnight grey, glanzgedreht	3F1	600,- [504,20]	□	□	□		□	□	□	□	□	
Nicht in Verbindung mit Adaptives M Fahrwerk												
Hinweis: inkl. Radschraubensicherung												
18" Leichtmetallräder Doppelspeiche 853 Bicolor 8,5 J x 18 mit Bereifung 245/45 R18 Gunmetal Grey, glanzgedreht	3F3	1.100,- [924,37]					□	□	□	□	□	
Hinweis: inkl. Radschraubensicherung												
18" Leichtmetallräder Doppelspeiche 853 Bicolor mit Mischbereifung 8,5 J x 18, 245/45 R18 9J x 18, 255/45 R18 Gunmetal grey, glanzgedreht	3F6	1.250,- [1.050,42]	□	□	□							
Hinweis: inkl. Radschraubensicherung												
18" Aerodynamikräder 854 8,5J x 18, 245/45 R18 Gunmetal grey	3F7	1.650,- [1.386,55]					□	□	□	□	□	
Hinweis: inkl. Radschraubensicherung												
18" Aerodynamikräder 854 mit Mischbereifung 8,5J x 18, 245/45 R18 9J x 18, 255/45 R18 Gunmetal grey	3F8	1.800,- [1.512,61]	□	□	□							
Hinweis: inkl. Radschraubensicherung												
18" M Aerodynamikräder 858 M Bicolor 8,5 J x 18 mit Bereifung 245/45 R18 Midnight Grey, glanzgedreht	3FB	-,-					□	□	□	□	□	■
Nur in Verbindung mit M Sportpaket												
Hinweis: inkl. Radschraubensicherung												
18" M Aerodynamikräder 858 M Bicolor mit Mischbereifung 8,5J x 18, 245/45 R18 9J x 18, 255/45 R18 Midnight grey, glanzgedreht	3FA	-,-	□	□	□	■						
Nur in Verbindung mit M Sportpaket												
Hinweis: inkl. Radschraubensicherung												
19" Aerodynamikräder 855 Bicolor mit Mischbereifung 8,5J x 19, 245/40 R19 9J x 19, 255/40 R19 Gunmetal grey, glanzgedreht	3FG	2.400,- [2.016,81]	□	□	□							
Hinweis: inkl. Radschraubensicherung												

¹Gegen Aufpreis auch mit Sportbereifung (ohne Notlaufeigenschaften) erhältlich. Die Sportbereifung trägt signifikant zur Erhöhung des Verbrauchs und Reduzierung der Reichweite bei.

BLEIBEN SIE IN DER SPUR.

Für die Originalbereifung Ihres BMW und alle bei BMW erworbenen Komplettäder und Reifen mit Sternmarkierung erhalten Sie automatisch und ohne Zusatzkosten die 36-monatige BMW Reifenversicherung mit bis zu 100 % Kostenersatz im 1. Jahr. Erfahren Sie mehr unter www.bmw.de/de/topics/service-zubehoer/original-bmw-zubehoer/bmw-raeder-reifen.html oder bei Ihrem BMW Partner. (Die BMW Reifenversicherung ist ein Produkt der Allianz Versicherungs-AG).

■ Serienausstattung □ Sonderausstattung –,- Sonderausstattung ohne Mehr-/ Minderpreis

RÄDER UND REIFEN.

	SA-Nr.	EUR inkl. 19 % MwSt. [EUR ohne MwSt.]	14 eDrive35	14 eDrive40	14 xDrive40	14 M50 xDrive	420i	430i xDrive	420d	420d xDrive	430d xDrive	M440i xDrive
19" M Leichtmetallräder Y-Speiche 859 M Bicolor mit Mischbereifung¹ 8,5J x 19, 245/40 R19 9J x 19, 255/40 R19 Jet Black, glanzgedreht Nur in Verbindung mit M Sportpaket Hinweis: inkl. Radschraubensicherung	3FK	800,- [672,26] 650,- [546,21]					<input type="checkbox"/>	<input type="checkbox"/>	<input type="checkbox"/>	<input type="checkbox"/>	<input type="checkbox"/>	<input type="checkbox"/>
19" M Aerodynamikräder 996M Bicolor mit Mischbereifung¹ 8,5J x 19, 245/40 R19 9J x 19, 255/40 R19 Jet Black, glanzgedreht Nur in Verbindung mit M Sportpaket Hinweis: inkl. Radschraubensicherung	3GX	1.000,- [840,33] 850,- [714,28]					<input type="checkbox"/>	<input type="checkbox"/>	<input type="checkbox"/>	<input type="checkbox"/>	<input type="checkbox"/>	<input type="checkbox"/>
19" M Aerodynamikräder 996M Bicolor mit Mischbereifung und Notlaufeigenschaften 8,5J x 19, 245/40 R19 9J x 19, 255/40 R19 Jet Black, glanzgedreht Nur in Verbindung mit M Sportpaket Hinweis: inkl. Radschraubensicherung	3HM	1.250,- [1.050,42]					<input type="checkbox"/>	<input type="checkbox"/>	<input type="checkbox"/>	<input type="checkbox"/>	<input type="checkbox"/>	<input type="checkbox"/>
19" M Leichtmetallräder Doppelspeiche 861 M Bicolor mit Mischbereifung¹ 8,5J x 19, 245/40 R19 9J x 19, 255/40 R19 Jet Black, glanzgedreht Hinweis: inkl. Radschraubensicherung	3FT	800,- [672,27] 650,- [546,22]				<input type="checkbox"/>						<input type="checkbox"/>
20" BMW Individual Aerodynamikräder 862 I Bicolor mit Mischbereifung 8,5J x 20, 245/35 R20 9J x 20, 255/35 R20 Midnight grey, glanzgedreht In Verbindung mit M Sportpaket Hinweis: inkl. Radschraubensicherung	3FX	3.500,- [2.941,18] 2.250,- [1.890,75] 2.100,- [1.764,70] 2.250,- [1.890,75] 2.100,- [1.764,70]	<input type="checkbox"/>	<input type="checkbox"/>	<input type="checkbox"/>		<input type="checkbox"/>	<input type="checkbox"/>	<input type="checkbox"/>	<input type="checkbox"/>	<input type="checkbox"/>	<input type="checkbox"/>
20" M Leichtmetallräder Doppelspeiche 868 M Bicolor mit Mischbereifung und Sportreifen 8,5J x 20, 255/35 R20 10J x 20, 285/30 R20 Jet Black, glanzgefräst Nur in Verbindung mit M Technik Paket Hinweis: inkl. Radschraubensicherung	3FW	2.450,- [2.058,82]				<input type="checkbox"/>						

¹Gegen Aufpreis auch mit Sportbereifung (ohne Notlaufeigenschaften) erhältlich. Die Sportbereifung trägt signifikant zur Erhöhung des Verbrauchs und Reduzierung der Reichweite bei.

Die Angaben Kraftstoffverbrauch, CO₂-Emissionen und Effizienzklasse gelten in Abhängigkeit von der gewählten Räderkategorie und Sonderausstattung. Den fahrzeugindividuellen Verbrauchswert nach NEFZ und WLTP erhalten Sie im BMW Online-Konfigurator unter www.bmw.de/konfigurator oder bei Ihrem BMW Partner.

■ Serienausstattung □ Sonderausstattung –,- Sonderausstattung ohne Mehr-/ Minderpreis

FARBWELT EXTERIEUR.

	SA-Nr.	EUR inkl. 19% MwSt. [EUR ohne MwSt.]	i4 eDrive35	i4 eDrive40	i4 xDrive40	i4 M50 xDrive	420i	430i xDrive	420d	420d xDrive	430d xDrive	M440i xDrive
UNI												
Schwarz Nicht in Verbindung mit M Sportpaket	668	Serie	■	■	■	■	■	■	■	■	■	■
Alpinweiß In Verbindung mit M Sportpaket	300	320,- [268,90]	□	□	□	■	□	□	□	□	□	■
		-,-	□	□	□		□	□	□	□	□	
METALLIC												
Mineralweiß Saphirschwarz Cape York Grün Fire Red	A96 475 C5Y C68	960,- [806,72]	□	□	□	□	□	□	□	□	□	□
Skyscraper Grau Nicht in Verbindung mit M Sportpaket	C4W	960,- [806,72]	□	□	□		□	□	□	□	□	
M Brooklyn Grau M Portimao Blau Nur in Verbindung mit M Sportpaket	C4P C31	960,- [806,72]	□	□	□	□	□	□	□	□	□	□
BMW INDIVIDUAL LACKIERUNG												
BMW Individual Dravitgrau metallic	C36	1.500,- [1.260,50]	□	□	□	□	□	□	□	□	□	□
BMW Individual Tansanitblau metallic	C3Z	1.920,- [1.613,44]	□	□	□	□	□	□	□	□	□	□
BMW Individual Frozen Portimao Blau metallic BMW Individual Frozen Pure Grey metallic	X1E X1F	4.900,- [4.117,65]	□	□	□	□	□	□	□	□	□	□
BMW Individual Frozen Deep Grey metallic BMW Individual Brillantweiß metallic	490 490	4.900,- [4.117,65]	□	□	□	□	□	□	□	□	□	□

FARBWELT INTERIEUR.

	SA-Nr.	EUR inkl. 19% MwSt. [EUR ohne MwSt.]	i4 eDrive35	i4 eDrive40	i4 xDrive40	i4 M50 xDrive	420i	430i xDrive	420d	420d xDrive	430d xDrive	M440i xDrive
POLSTER												
LEDERNACHBILDUNG												
Sensatec perforiert												
Schwarz Cognac Tacorarot Nicht in Verbindung mit Lehnenbreitenverstellung für Fahrer, Sitzheizung vorn und hinten	KHSW KHKC KHG7	Serie 150,- [126,05]	■	■	■		■	■	■	■	■	
In Verbindung mit M Sportpaket		150,- [126,05]	□	□	□		□	□	□	□	□	□
ALCANTARA-/SENSATEC-KOMBINATION												
M PerformTex/Stoff-Kombination Schwarz/M Keder Nur in Verbindung mit M Sportpaket	EPMI		□	□	□	■	□	□	□	□	□	■
LEDER												
Leder Vernasca												
Schwarz Dekosteppung Mokka Dekosteppung Oyster Dekosteppung Nur in Verbindung mit Lehnenbreitenverstellung für Fahrer	MAH7 MAMU MAOI	1.300,- [1.092,44] 1.450,- [1.218,49]	□	□	□		□	□	□	□	□	
In Verbindung mit M Sportpaket		1.450,- [1.218,49]	□	□	□		□	□	□	□	□	□
Schwarz / Kontraststeppung Blau Nur in Verbindung mit M Sportpaket Nur in Verbindung mit Lehnenbreitenverstellung für Fahrer oder M Sportsitze für Fahrer und Beifahrer	MANL	1.450,- [1.218,49]	□	□	□	□	□	□	□	□	□	□
Schwarz / Akzent Rot Nur in Verbindung mit M Sportpaket Nur in Verbindung mit Lehnenbreitenverstellung für Fahrer oder M Sportsitze für Fahrer und Beifahrer	MAL3	1.800,- [1.512,61]	□	□	□	□	□	□	□	□	□	□
BMW INDIVIDUAL LEDER												
BMW Individual erweiterte Lederausstattung Merino												
Elfenbeinweiß Tartufo Schwarz Nur in Verbindung mit Sitzheizung für Fahrer und Beifahrer bzw. Sitzheizung vorn und hinten, Lehnenbreitenverstellung, M Dachhimmel Anthrazit, HiFi Lautsprechersystem oder Harman Kardon Surround Sound System	VAEW VATQ ZASW	2.450,- [2.058,82] 2.600,- [2.184,87]	□	□	□		□	□	□	□	□	
In Verbindung mit M Sportpaket		2.600,- [2.184,87]	□	□	□		□	□	□	□	□	□
INTERIEURLEISTEN												
Interieurleisten 'Dark Graphite' matt Nicht in Verbindung mit M Sportpaket	4P6		■	■	■		■	■	■	■	■	■
M Interieurleisten Aluminium Rhombicle Nur in Verbindung mit M Sportpaket	4LN	350,- [294,12]	□	□	□	■	□	□	□	□	□	■
M Interieurleisten Carbon Fibre Nur in Verbindung mit M Sportpaket	4MC	600,- [504,20]	□	□	□	□	□	□	□	□	□	□
Interieurleisten Edelholz Finition hell, offenporig Edelholzausführung Esche graublau, offenporig	4H0 4H1	520,- [436,97] 170,- [142,86]	□	□	□		□	□	□	□	□	
In Verbindung mit M Sportpaket		170,- [142,86]	□	□	□		□	□	□	□	□	□

SONDERAUSSTATTUNGEN.

	SA-Nr.	EUR inkl. 19% MwSt. [EUR ohne MwSt.]	i4 eDrive35	i4 eDrive40	i4 xDrive40	i4 M50 xDrive	420i	430i xDrive	420d	420d xDrive	430d xDrive	M440i xDrive
AUSSTATTUNGSPAKETE												
INNOVATIONSPAKET	7A2	2.950,- [2.478,99]	<input type="checkbox"/>	<input type="checkbox"/>	<input type="checkbox"/>	<input type="checkbox"/>	<input type="checkbox"/>	<input type="checkbox"/>	<input type="checkbox"/>	<input type="checkbox"/>	<input type="checkbox"/>	<input type="checkbox"/>
Driving Assistant¹ Kamera- und ultraschallbasiertes Assistenzsystem bestehend aus: – Spurverlassenswarnung mit Fahrbahnrückführung – Spurwechselwarnung – Frontkollisionswarnung – Querverkehrswarnung hinten – Heckkollisionswarnung – Speed Limit Info												
(Ausstattungsalternative mit reduziertem Preis: Driving Assistant Professional ¹)	5AU	1.400,- [1.176,47]	<input type="checkbox"/>	<input type="checkbox"/>	<input type="checkbox"/>	<input type="checkbox"/>	<input type="checkbox"/>	<input type="checkbox"/>	<input type="checkbox"/>	<input type="checkbox"/>	<input type="checkbox"/>	<input type="checkbox"/>
Parking Assistant Plus¹ Kamera und ultraschallbasiertes Parkssistenzsystem bestehend aus den Funktionen vom Parking Assistant sowie: – Surround View System – Remote 3D View												
BMW Live Cockpit Professional Bestehend aus: – Vollfarbiges BMW Head-Up Display mit konfigurierbaren Inhalten – Augmented View zeigt über ein Live-Videobild Hinweise zur Zielführung und zur Fahrerassistenz												
COMFORT PAKET	7LG	1.000,- [840,34]	<input type="checkbox"/>	<input type="checkbox"/>	<input type="checkbox"/>	<input type="checkbox"/>	<input type="checkbox"/>	<input type="checkbox"/>	<input type="checkbox"/>	<input type="checkbox"/>	<input type="checkbox"/>	<input type="checkbox"/>
Komfortzugang												
Lordosenstütze für Fahrer und Beifahrer												
Wireless Charging Ablage												
EXTERIEUR												
Modellschriftzug, Entfall	320	-,-	<input type="checkbox"/>	<input type="checkbox"/>	<input type="checkbox"/>	<input type="checkbox"/>	<input type="checkbox"/>	<input type="checkbox"/>	<input type="checkbox"/>	<input type="checkbox"/>	<input type="checkbox"/>	<input type="checkbox"/>
Entfall M Heckspoiler	326	-,-				<input type="checkbox"/>						
INTERIEUR												
Lenkradheizung	248	270,- [226,89]	<input type="checkbox"/>	<input type="checkbox"/>	<input type="checkbox"/>	<input type="checkbox"/>	<input type="checkbox"/>	<input type="checkbox"/>	<input type="checkbox"/>	<input type="checkbox"/>	<input type="checkbox"/>	<input type="checkbox"/>
Instrumententafel Luxury	4NW	550,- [462,18]	<input type="checkbox"/>	<input type="checkbox"/>	<input type="checkbox"/>	<input type="checkbox"/>	<input type="checkbox"/>	<input type="checkbox"/>	<input type="checkbox"/>	<input type="checkbox"/>	<input type="checkbox"/>	<input type="checkbox"/>
Galvanikapplikation für Bedienelemente	4U0	100,- [84,03]	<input type="checkbox"/>	<input type="checkbox"/>	<input type="checkbox"/>	<input type="checkbox"/>	<input type="checkbox"/>	<input type="checkbox"/>	<input type="checkbox"/>	<input type="checkbox"/>	<input type="checkbox"/>	<input type="checkbox"/>
ENTERTAINMENT												
HiFi Lautsprechersystem	676	400,- [336,13]	<input type="checkbox"/>	<input type="checkbox"/>	<input type="checkbox"/>	<input checked="" type="checkbox"/>	<input type="checkbox"/>	<input type="checkbox"/>	<input type="checkbox"/>	<input type="checkbox"/>	<input type="checkbox"/>	<input checked="" type="checkbox"/>
Harman Kardon Surround Sound System	688	950,- [798,31]	<input type="checkbox"/>	<input type="checkbox"/>	<input type="checkbox"/>		<input type="checkbox"/>	<input type="checkbox"/>	<input type="checkbox"/>	<input type="checkbox"/>	<input type="checkbox"/>	
		550,- [462,18]				<input type="checkbox"/>						<input type="checkbox"/>
in Verbindung mit M Sportpaket Pro		550,- [462,18]					<input type="checkbox"/>	<input type="checkbox"/>	<input type="checkbox"/>	<input type="checkbox"/>	<input type="checkbox"/>	

¹Bitte beachten:

Die in der Sonderausstattung enthaltenen Systemumfänge unterstützen nur innerhalb definierter Systemgrenzen. Verantwortung und Reaktion auf das reale Verkehrsgeschehen verbleiben beim/bei der jeweiligen Fahrer/-in. Die Funktion kann bei Dunkelheit, Nebel und starkem Gegenlicht eingeschränkt sein.

■ Serienausstattung □ Sonderausstattung –,- Sonderausstattung ohne Mehr-/ Minderpreis

SONDERAUSSTATTUNGEN.

	SA-Nr.	EUR inkl. 19 % MwSt. [EUR ohne MwSt.]	i4 eDrive35	i4 eDrive40	i4 xDrive40	i4 M50 xDrive	420i	430i xDrive	420d	420d xDrive	430d xDrive	M440i xDrive
ASSISTENZSYSTEME												
Aktive Geschwindigkeitsregelung mit Stop&Go-Funktion Kamera- und radarbasiertes Fahrerassistenzsystem bestehend aus: – Abstandsregelung mit Stop&Go-Funktion 30-160 km/h – Speed Limit Info inkl. Überholverbotsanzeige – Manueller Speed Limit Assist – Frontkollisionswarnung mit Bremsengriff	5DF	650,- [546,22]	<input type="checkbox"/>	<input type="checkbox"/>	<input type="checkbox"/>	<input type="checkbox"/>	<input type="checkbox"/>	<input type="checkbox"/>	<input type="checkbox"/>	<input type="checkbox"/>	<input type="checkbox"/>	<input type="checkbox"/>
SICHERHEIT												
Reifenreparatur Set	2VC	60,- [50,42]	<input type="checkbox"/>	<input type="checkbox"/>	<input type="checkbox"/>	<input type="checkbox"/>	<input type="checkbox"/>	<input type="checkbox"/>	<input type="checkbox"/>	<input type="checkbox"/>	<input type="checkbox"/>	<input type="checkbox"/>
SICHT												
Adaptiver LED-Scheinwerfer inkl. Heckleuchten mit Lasertechnologie und Fernlichtassistent BMW Selective Beam Nur in Verbindung mit Fernlichtassistent Für 420i, 420d und 420d xDrive nur in Verbindung mit M Sportpaket Pro	552	1.700,- [1.428,57]	<input type="checkbox"/>	<input type="checkbox"/>	<input type="checkbox"/>	<input type="checkbox"/>	<input type="checkbox"/>	<input type="checkbox"/>	<input type="checkbox"/>	<input type="checkbox"/>	<input type="checkbox"/>	<input type="checkbox"/>
Fernlichtassistent Nur in Verbindung mit Adaptiver LED-Scheinwerfer Für 420i, 420d und 420d xDrive nur in Verbindung mit M Sportpaket Pro	5AC	-,-	<input type="checkbox"/>	<input type="checkbox"/>	<input type="checkbox"/>	<input type="checkbox"/>	<input type="checkbox"/>	<input type="checkbox"/>	<input type="checkbox"/>	<input type="checkbox"/>	<input type="checkbox"/>	<input type="checkbox"/>
SITZKOMFORT												
Sitzverstellung, elektrisch, mit Memory	459	1.200,- [1008,40]	<input type="checkbox"/>	<input type="checkbox"/>	<input type="checkbox"/>	<input checked="" type="checkbox"/>	<input type="checkbox"/>	<input type="checkbox"/>	<input type="checkbox"/>	<input type="checkbox"/>	<input type="checkbox"/>	<input checked="" type="checkbox"/>
Lehnenbreitenverstellung für Fahrer Nur in Verbindung mit M Performtex/Stoff-Kombination, Leder Vernasca und BMW Individual erweiterte Lederausstattung Merino Nicht in Verbindung mit M Sportsitze für Fahrer und Beifahrer i4 M50 xDrive und M440i xDrive: Entfall des Serienumfangs Lehnenbreitenverstellung mit dem optionalen Polster Sensatec perforiert	491	120,- [100,84]	<input type="checkbox"/>	<input type="checkbox"/>	<input type="checkbox"/>	<input checked="" type="checkbox"/>	<input type="checkbox"/>	<input type="checkbox"/>	<input type="checkbox"/>	<input type="checkbox"/>	<input type="checkbox"/>	<input checked="" type="checkbox"/>
Sitzheizung vorn und hinten Nur in Verbindung mit ausgewählten Lederausstattungen	4HA	380,- [319,33]	<input type="checkbox"/>	<input type="checkbox"/>	<input type="checkbox"/>	<input type="checkbox"/>	<input type="checkbox"/>	<input type="checkbox"/>	<input type="checkbox"/>	<input type="checkbox"/>	<input type="checkbox"/>	<input type="checkbox"/>
KLIMAKOMFORT												
Standheizung	536	1.400,- [1.176,47]	<input type="checkbox"/>	<input type="checkbox"/>	<input type="checkbox"/>	<input type="checkbox"/>	<input type="checkbox"/>	<input type="checkbox"/>	<input type="checkbox"/>	<input type="checkbox"/>	<input type="checkbox"/>	<input type="checkbox"/>
Glasdach, elektrisch	403	1.200,- [1008,40]	<input type="checkbox"/>	<input type="checkbox"/>	<input type="checkbox"/>	<input type="checkbox"/>	<input type="checkbox"/>	<input type="checkbox"/>	<input type="checkbox"/>	<input type="checkbox"/>	<input type="checkbox"/>	<input type="checkbox"/>
Sonnenschutzverglasung	420	450,- [378,15]	<input type="checkbox"/>	<input type="checkbox"/>	<input type="checkbox"/>	<input checked="" type="checkbox"/>	<input type="checkbox"/>	<input type="checkbox"/>	<input type="checkbox"/>	<input type="checkbox"/>	<input type="checkbox"/>	<input checked="" type="checkbox"/>
TRANSPORT UND STAURAUM												
Anhängerkupplung	3AC	1.100,- [924,37]	<input type="checkbox"/>	<input type="checkbox"/>	<input type="checkbox"/>	<input type="checkbox"/>	<input type="checkbox"/>	<input type="checkbox"/>	<input type="checkbox"/>	<input type="checkbox"/>	<input type="checkbox"/>	<input type="checkbox"/>
WEITERE FUNKTIONEN												
BMW IconicSounds Electric	4V1	200,- [168,07]	<input type="checkbox"/>	<input type="checkbox"/>	<input type="checkbox"/>	<input checked="" type="checkbox"/>	<input type="checkbox"/>	<input type="checkbox"/>	<input type="checkbox"/>	<input type="checkbox"/>	<input type="checkbox"/>	<input type="checkbox"/>



TECHNISCHE WERTE.

BMW 4er Gran Coupé Vollelektrisch		i4 eDrive35	i4 eDrive40	i4 xDrive40	i4 M50 xDrive
Gewicht und Volumen					
Leergewicht EG ¹	kg	2.075	2.125	2.260	2.290
Zulässiges Gesamtgewicht	kg	2.555	2.605	2.740	2.735
Zuladung	kg	555	555	555	520
Zulässige ungebremste Anhängelast ²	kg	750	750	750	750
Zulässige gebremste Anhängelast bis max. 12 % Steigung / max. 8 % Steigung ²	kg	1.600	1.600	1.600	1.600
Gepäckraumvolumen	l	470 – 1.290	470 – 1.290	470 – 1.290	470 – 1.290
Leistung und Drehmoment					
Spitzenleistung	kW (PS)	210 (286)	250 (340)	295 (401)	400 (544)
Maximales Drehmoment	Nm	400	430	600	795
Hochvoltbatterie					
Batteriekapazität (Brutto/Netto)	kWh	70,3/67,1	83,9/81,3	83,9/81,1	83,9/81,1
Batterietyp/Brutto Batterie-Kapazität	Ah	Li-Ion/198,6	Li-Ion/210,6	Li-Ion/210,6	Li-Ion/210,6
Ladezeit 0 – 100% (AC-Schnellladen mit Wallbox/ BMW Flexible Fast Charger, 11 kW) ³	h	7,0	8,5	8,5	8,5
Ladezeit 10 – 80% (max. Ladeleistung DC: 205 kW bzw. i4 eDrive35 180 kW) ³	min	32	30	30	30
Kraftübertragung					
Antriebsart	–	Hinterrad	Hinterrad	Allrad	Allrad
Seriengeräte		1-Gang-Getriebe	1-Gang-Getriebe	1-Gang-Getriebe	1-Gang-Getriebe
Fahrleistung					
Höchstgeschwindigkeit	km/h	190	190	200	225
Beschleunigung 0–100 km/h	s	6,0	5,6	5,1	3,9
Verbrauch, Emissionen und Reichweite (Tatsächlich mögliche Werte bei individueller Konfiguration) ⁶					
WLTP Energieverbrauch kombiniert	kWh/100 km	16,0 – 13,0	16,1 – 13,0	17,7 – 15,3	19,4 – 15,8
WLTP CO ₂ -Emissionen kombiniert	g/100 km	–	–	–	–
CO ₂ -Klasse		A	A	A	A
WLTP Reichweite ⁵	km	406 – 500	491 – 600	459 – 546	416 – 520
Räder und Reifen					
Reifendimension		255/45 R18 103 Y XL 245/45 R18 100 Y XL	255/45 R18 103 Y XL 245/45 R18 100 Y XL	255/45 R18 103 Y XL 245/45 R18 100 Y XL	255/45 R18 103 Y XL 245/45 R18 100 Y XL
Raddimension		8,5Jx18 9Jx18	8,5Jx18 9Jx18	8,5Jx18 9Jx18	8,5Jx18 9Jx18
Material		Leichtmetall	Leichtmetall	Leichtmetall	Leichtmetall

¹ Im angegebenen Wert sind 75 kg für den Fahrer berücksichtigt. Das Leergewicht gilt für Fahrzeuge in serienmäßiger Ausstattung. Optionale Ausstattungen können das Gewicht des Fahrzeugs, die Nutzlast sowie, bei Einfluss auf die Aerodynamik, die Höchstgeschwindigkeit verändern.

² Das tatsächliche Gesamtgewicht des Anhängers darf die maximal zulässige Anhängelast unter Berücksichtigung der maximal zulässigen Stützlast (75 kg) nicht übersteigen.

³ Ladezeit AC bezieht sich auf eine Ladeleistung von 11 kW, Ladezeit DC bezieht sich auf eine Ladeleistung von 205 kW bzw. für den BMW i4 eDrive 35 180 kW.

⁴ Der kombinierte Stromverbrauch ist abhängig von der gewählten Rad- und Reifengröße.

⁵ Reichweite abhängig von unterschiedlichen Faktoren, insbesondere: persönlicher Fahrstil, Streckenbeschaffenheit, Außentemperatur, Heizung/Klimatisierung, Vortemperierung.

⁶ Weitere Informationen finden Sie unter www.bmw.de/pkw_envk

Die technischen Daten, Verbrauchswerte und Anhängelasten beziehen sich nur auf ein Fahrzeug mit ab Werk verbauter Serien- und Sonderausstattung. Nachträglich verbaute Zubehör- bzw. Anbauteile sind nicht berücksichtigt.

TECHNISCHE WERTE.

BMW 4er Gran Coupé Benziner		420i	430i xDrive	M440i xDrive
Gewicht und Volumen				
Leergewicht EG ¹	kg	1.695	1.775	1.900
Zulässiges Gesamtgewicht	kg	2.175	2.255	2.380
Zuladung	kg	555	555	555
Zulässige ungebremste Anhängelast ²	kg	750	750	750
Zulässige gebremste Anhängelast bis max. 12 % Steigung / max. 8 % Steigung ²	kg	1.600/1.600	1.800/1.800	1.800/1.800
Gepäckraumvolumen	l	470 – 1.290	470 – 1.290	470 – 1.290
Leistung und Drehmoment³				
Zylinder/Ventile	–	4/4	4/4	6/4
Hubraum	cm ³	1.998	1.998	2.998
Nennleistung/Nenn Drehzahl	kW (PS)/ 1/min	135 (184)/ 5.000 – 6.500	180 (245)/ 4.500 – 6.500	275 (374)/ 5.500 – 6.500
Mit 48 V Mild-Hybrid-Technologie	kW (PS)	–	–	+8 (11)
Maximales Drehmoment/Drehzahl	Nm/ 1/min	300/ 1.350 – 4.000	400/ 1.600 – 4.000	500/ 1.900 – 5.000
Kraftübertragung				
Antriebsart	–	Hinterrad	Allrad	Allrad
Seriengeräte	–	8-Gang Steptronic	8-Gang Steptronic	8-Gang Steptronic Sport
Fahrleistung				
Höchstgeschwindigkeit	km/h	235	250	250
Beschleunigung 0 – 100 km/h	s	7,9	6,1	4,7
Verbrauch, Emissionen und Reichweite³ (Tatsächlich mögliche Werte bei individueller Konfiguration) ⁴				
Abgasnorm (typzugelassen)	–	EU6e	EU6e	EU6e
WLTP Energieverbrauch gewichtet kombiniert	l/100 km	7,3 – 6,6	7,8 – 7,1	8,8 – 8,2
WLTP CO ₂ -Emissionen gewichtet kombiniert	g/km	166 – 150	177 – 161	199 – 186
CO ₂ -Klasse	–	F – E	G – F	G
Tankinhalt, ca.	l	59	59	59
Räder/Reifen				
Reifendimension	–	225/55 R17 101 Y XL	225/55 R17 101 Y XL	245/45 R18 100 Y XL
Raddimension	–	7,5Jx17	7,5Jx17	8,5Jx18
Material	–	Leichtmetall	Leichtmetall	Leichtmetall

Angaben zu Fahrleistung, Verbrauch und CO₂-Emission gelten für Fahrzeuge mit Seriengeräte.

¹ Das EG-Leergewicht bezieht sich auf ein Fahrzeug mit serienmäßiger Ausstattung und beinhaltet keine Sonderausstattungen. Im Leergewicht sind 90 % Tankfüllung sowie 75 kg für den Fahrer berücksichtigt. Optionale Ausstattungen können das Gewicht des Fahrzeugs, die Nutzlast sowie bei Einfluss auf die Aerodynamik die Höchstgeschwindigkeit verändern.

² Das tatsächliche Gesamtgewicht des Anhängers darf die maximal zulässige Anhängelast unter Berücksichtigung der maximal zulässigen Stützlast (75 kg) nicht übersteigen.

³ Angaben zu Leistung für Benzinmotoren beziehen sich auf den Betrieb mit ROZ 98 Kraftstoff. Angaben zu Verbrauch beziehen sich auf den Betrieb mit Referenzkraftstoff gemäß VO (EU) 2007/715. Kraftstoffqualitäten bleifrei ROZ 91 und höher mit einem maximalen Ethanol-Anteil von 10 % (E10) sind zulässig. BMW empfiehlt die Verwendung von Superbenzin bleifrei ROZ 95.

⁴ Weitere Informationen finden Sie unter www.bmw.de/pkw_envkv

Die technischen Daten, Verbrauchswerte und Anhängelasten beziehen sich nur auf ein Fahrzeug mit ab Werk verbauter Serien- und Sonderausstattung. Nachträglich verbaute Zubehör- bzw. Anbauteile sind nicht berücksichtigt.

TECHNISCHE WERTE.

BMW 4er Gran Coupé Diesel		420d	420d xDrive	430d xDrive
Gewicht und Volumen				
Leergewicht EG ¹	kg	1.780	1.835	1.920
Zulässiges Gesamtgewicht	kg	2.260	2.315	2.400
Zuladung	kg	555	555	555
Zulässige ungebremste Anhängelast ²	kg	750	750	750
Zulässige gebremste Anhängelast bis max. 12 % Steigung / max. 8 % Steigung ²	kg	1.600/1.600	1.600/1.600	1.800/1.800
Gepäckraumvolumen	l	470 – 1.290	470 – 1.290	470 – 1.290
Leistung und Drehmoment³				
Zylinder/Ventile	–	4/4	4/4	6/4
Hubraum	cm ³	1.995	1.995	2.993
Nennleistung/Nenn Drehzahl	kW (PS)/ 1/min	140 (190)/ 4.000	140 (190)/ 4.000	210 (286)/ 4.000
Mit 48 V Mild-Hybrid-Technologie	kW (PS)	+8 (11)	+8 (11)	+8 (11)
Maximales Drehmoment/Drehzahl	Nm/ 1/min	400/ 1.750 – 2.500	400/ 1.750 – 2.500	650/ 1.500 – 2.500
Kraftübertragung				
Antriebsart	–	Hinterrad	Allrad	Allrad
Seriengertriebe	–	8-Gang Steptronic	8-Gang Steptronic	8-Gang Steptronic
Fahrleistung				
Höchstgeschwindigkeit	km/h	235	233	250
Beschleunigung 0 – 100 km/h	s	7,3	7,6	5,3
Verbrauch, Emissionen und Reichweite³ (Tatsächlich mögliche Werte bei individueller Konfiguration) ⁴				
Abgasnorm (typzugelassen)	–	EU6d	EU6d	EU6d
WLTP Energieverbrauch gewichtet kombiniert	l/100 km	5,6 – 5,0	6,0 – 6,3	6,3 – 5,7
WLTP CO ₂ -Emissionen gewichtet kombiniert	g/km	146 – 131	156 – 139	166 – 151
CO ₂ -Klasse	–	E – D	F – E	E
Tankinhalt, ca.	l	59	59	59
Räder / Reifen				
Reifendimension	–	225/55 R17 101 Y XL	225/55 R17 101 Y XL	225/55 R17 101 Y XL
Raddimension	–	7,5Jx17	7,5Jx17	7,5Jx17
Material	–	Leichtmetall	Leichtmetall	Leichtmetall

Angaben zu Fahrleistung, Verbrauch und CO₂-Emission gelten für Fahrzeuge mit Seriengertriebe.

¹ Das EG-Leergewicht bezieht sich auf ein Fahrzeug mit serienmäßiger Ausstattung und beinhaltet keine Sonderausstattungen. Im Leergewicht sind 90 % Tankfüllung sowie 75 kg für den Fahrer berücksichtigt. Optionale Ausstattungen können das Gewicht des Fahrzeugs, die Nutzlast sowie bei Einfluss auf die Aerodynamik die Höchstgeschwindigkeit verändern.

² Das tatsächliche Gesamtgewicht des Anhängers darf die maximal zulässige Anhängelast unter Berücksichtigung der maximal zulässigen Stützlast (75 kg) nicht übersteigen.

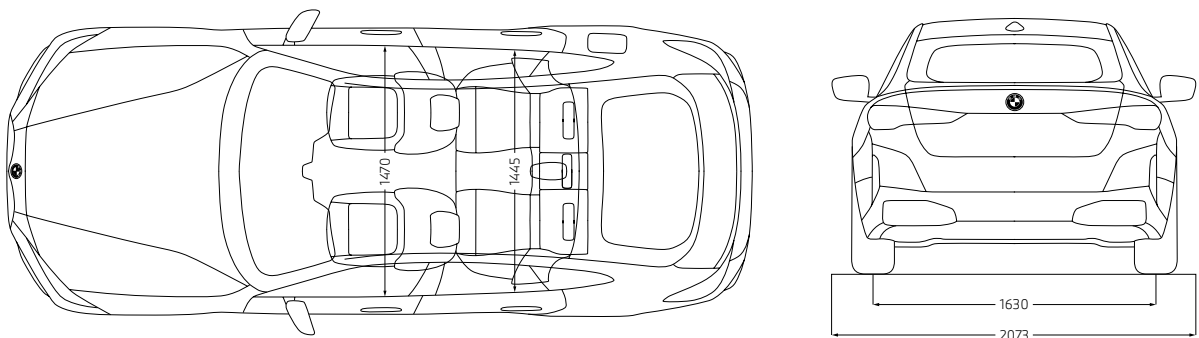
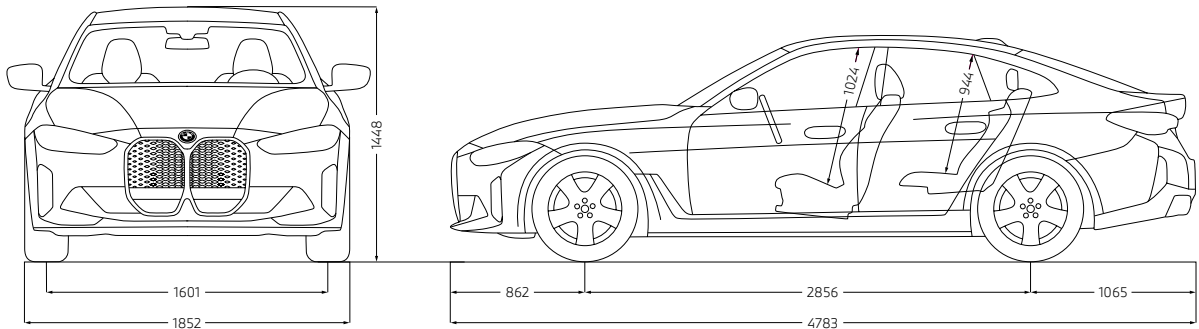
³ Angaben zu Leistung für Benzinmotoren beziehen sich auf den Betrieb mit ROZ 98 Kraftstoff. Angaben zu Verbrauch beziehen sich auf den Betrieb mit Referenzkraftstoff gemäß VO (EU) 2007/715. Kraftstoffqualitäten bleifrei ROZ 91 und höher mit einem maximalen Ethanol-Anteil von 10 % (E10) sind zulässig. BMW empfiehlt die Verwendung von Superbenzin bleifrei ROZ 95.

⁴ Weitere Informationen finden Sie unter www.bmw.de/pkw_envkv

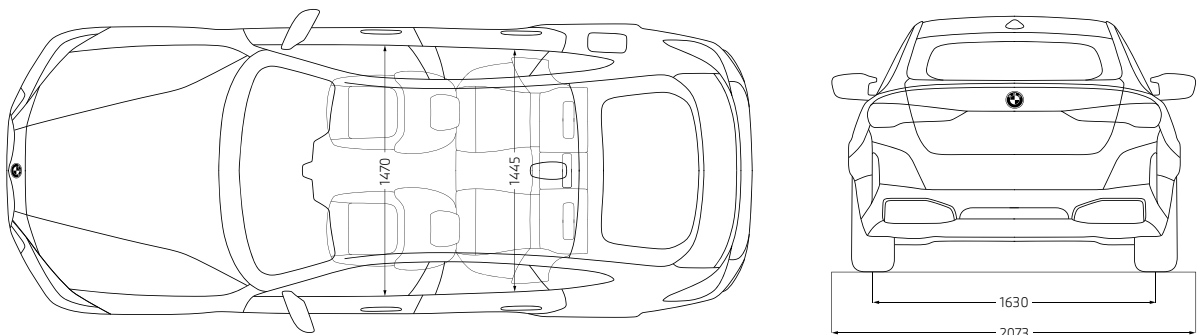
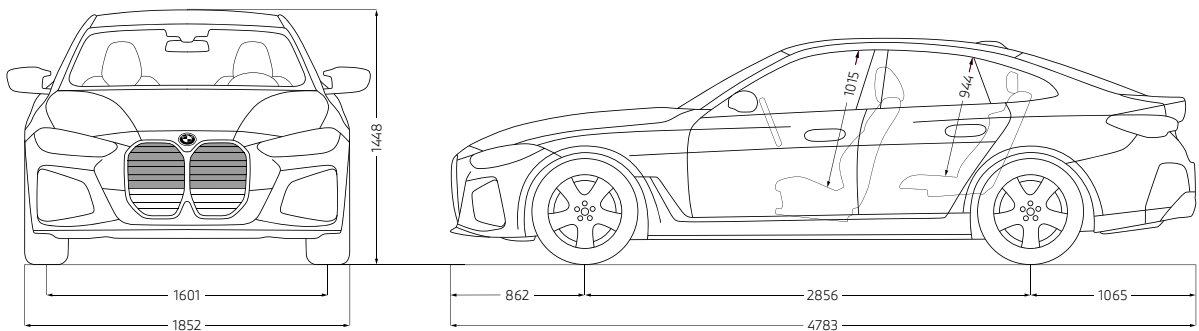
Die technischen Daten, Verbrauchswerte und Anhängelasten beziehen sich nur auf ein Fahrzeug mit ab Werk verbauter Serien- und Sonderausstattung. Nachträglich verbaute Zubehör- bzw. Anbauteile sind nicht berücksichtigt.

TECHNISCHE WERTE.

i4 eDrive35, i4 eDrive40, i4 xDrive40

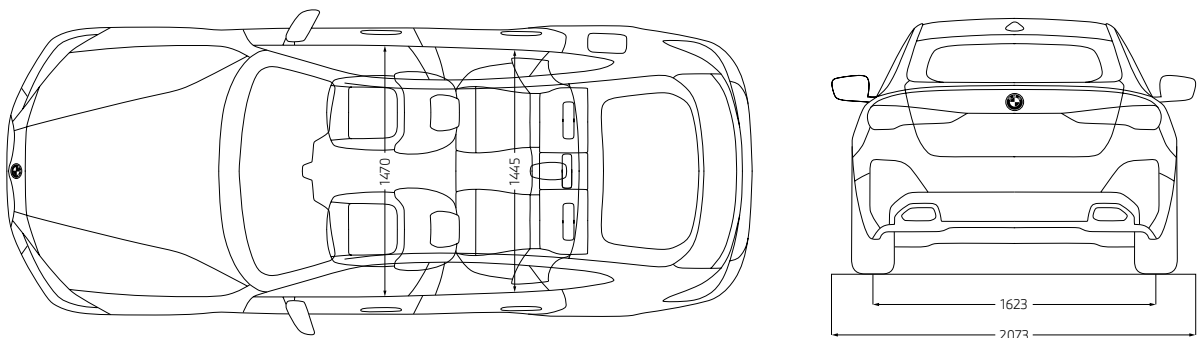
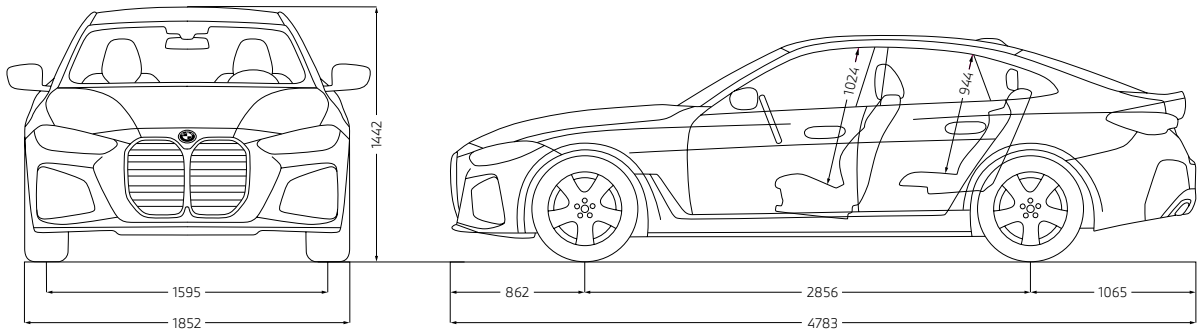


i4 M50 xDrive

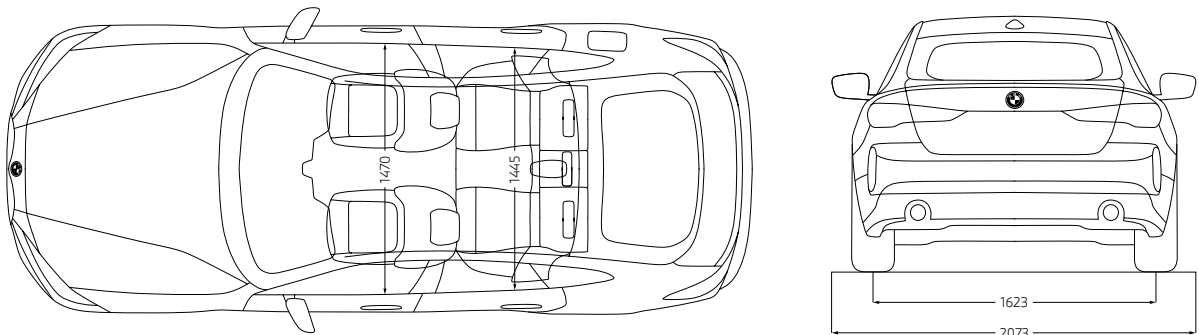
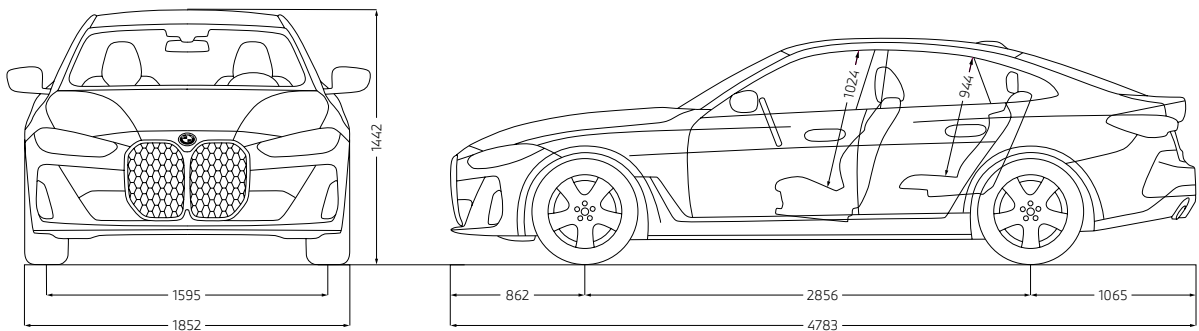


TECHNISCHE WERTE.

420i, 430i xDrive, 420d, 420d xDrive, 430d xDrive



M440i xDrive



Jedes unserer Fahrzeuge lässt sich am Ende seiner Nutzungsphase, wie gesetzlich vorgeschrieben, zu mindestens 95 % verwerten sowie zu mindestens 85 % stofflich recyceln. Weitere Informationen finden Sie auf unserer Internetseite unter www.bmw.de/recycling.

© BMW AG, München/Deutschland. Nachdruck, auch auszugsweise, nur mit schriftlicher Genehmigung von BMW AG, München.