

BMW 4

CABRIO



JULI 2026

Freude am Fahren



Fahrzeugpreise & Modelle

Fahrzeugpreise
 Serienausstattungen
 M Sportpaket
 M Sportpaket Pro
 M440i xDrive / M440d xDrive

Ausstattungen

Räder und Reifen
 Farbwelt Exterieur
 Farbwelt Interieur
 Sonderausstattungen

Technische Werte

Technische Werte
 Technische Maßzeichnung

Weitere Informationen sowie den Konfigurator des BMW 4er Cabrio finden Sie online unter www.bmw.de/4er-cabrio

Ausgabe 1, 28.05.2026

Weitere Informationen erhalten Sie unter www.bmw.de und über unsere BMW Kundenbetreuung
 Montag bis Sonntag von 8.00 – 20.00 Uhr,
 Telefon: 089 1250 160 00,
 E-Mail: kundenbetreuung@bmw.de

Änderungen von Konstruktionen und Ausstattungen vorbehalten. Über den detaillierten Umfang der Sonderausstattungen und über weitere individuelle Ausstattungsmöglichkeiten (BMW Individual) informiert Sie gerne Ihr BMW Partner. Die technischen Daten, Verbrauchswerte und Anhängelasten beziehen sich auf ein Fahrzeug mit ab Werk verbauter Serien- und Sonderausstattung. Nachträglich verbaute Zubehör- bzw. Anbauteile sind nicht berücksichtigt.

INHALT

FAHRZEUGPREISE & MODELLE



FAHRZEUGPREISE.

BMW 4er CABRIO BENZINER

| | 420i | 430i xDrive |
|---|---------------------------------------|---------------------------------------|
| Getriebe | 8-Gang Steptronic Sport | 8-Gang Steptronic Sport |
| Zylinder/Hubraum, Anzahl/cm ³ | 4/1.998 | 4/1.998 |
| Leistung Gesamtfahrzeugantrieb in kW (PS) ² | 135 (184) | 180 (245) |
| Mit 48 V Mild-Hybrid-Technologie in kW (PS) | - | - |
| Pflichtangaben gemäß Pkw EnVKV ³ | | |
| Kraftstoffverbrauch, kombiniert WLTP in l/100 km ⁴ | 6,9 | 7,5 |
| CO ₂ -Emissionen, kombiniert WLTP in g/km | 158 | 171 |
| CO ₂ -Klasse | F | F |
| FAHRZEUGGRUNDPREIS | 61.400,- [51.596,64] | 70.100,- [58.907,56] |

BMW 4er CABRIO DIESEL

| | 420d | 430d |
|---|---------------------------------------|---------------------------------------|
| Getriebe | 8-Gang Steptronic Sport | 8-Gang Steptronic Sport |
| Zylinder/Hubraum, Anzahl/cm ³ | 4/1.995 | 6/2.993 |
| Leistung Gesamtfahrzeugantrieb in kW (PS) ² | 140 (190) | 210 (286) |
| Mit 48 V Mild-Hybrid-Technologie in kW (PS) | - | - |
| Pflichtangaben gemäß Pkw EnVKV ³ | | |
| Kraftstoffverbrauch, kombiniert WLTP in l/100 km ⁴ | 5,7 | 6,1 |
| CO ₂ -Emissionen, kombiniert WLTP in g/km | 149 | 159 |
| CO ₂ -Klasse | E | F |
| FAHRZEUGGRUNDPREIS | 64.300,- [54.033,61] | 71.900,- [60.420,17] |

EUR inkl. 19 % MwSt. [EUR ohne MwSt.]

Dargestellt sind Fahrzeugpreise in EUR inkl. 19 % MwSt. [EUR ohne MwSt.] als unverbindliche Preisempfehlung ab Werk ohne Überführungskosten.

BMW xDrive – das intelligente Allradsystem von BMW

¹ Die Leistung ist abhängig vom Ladezustand der Batterie.

² Setzt sich zusammen aus verbrennungsmotorischem Antrieb (angegebener Nennwert) und elektrischem Antrieb (bis zu angegebenem Nennwert). Weitere Angaben finden Sie im Kapitel TECHNISCHE WERTE.

³ Zusätzliche Information zu möglichen Werten bei individueller Konfiguration nach WLTP finden Sie im Kapitel TECHNISCHE WERTE.

⁴ Angaben zu Leistung für Benzinmotoren beziehen sich auf den Betrieb mit Kraftstoff der Qualität ROZ 98. Angaben zu Verbrauch beziehen sich auf den Betrieb mit Referenzkraftstoff gemäß VO (EU) 1151/2017. Kraftstoffqualitäten bleifrei ROZ 91 und höher mit einem maximalen Ethanol-Anteil von 25 % (E25) sind zulässig. BMW empfiehlt die Verwendung eines Kraftstoffs mit ROZ 95. Für High-Performance-Automobile empfiehlt BMW die Verwendung eines Kraftstoffs mit ROZ 98.

FAHRZEUGPREISE.

BMW 4er CABRIO M AUTOMOBILE

| | M440i xDrive | M440d xDrive |
|---|---------------------------------|---------------------------------|
| Getriebe | 8-Gang Steptronic Sport | 8-Gang Steptronic Sport |
| Zylinder/Hubraum, Anzahl/cm ³ | 6 / 2.998 | 6 / 2.993 |
| Leistung Gesamtfahrzeugantrieb in kW (PS) ² | 288 (392) | 250 (340) |
| Mit 48 V Mild-Hybrid-Technologie in kW (PS) | 9 (12) | - |
| Pflichtangaben gemäß Pkw EnVKV ³ | | |
| Kraftstoffverbrauch, kombiniert WLTP in l/100 km ⁴ | 7,7 | 6,8 |
| CO ₂ -Emissionen, kombiniert WLTP in g/km | 176 | 178 |
| CO ₂ -Klasse | G | G |
| FAHRZEUGGRUNDPREIS | 85.200,- [75.596,64] | 86.200,- [72.436,97] |

BMW M4 CABRIO

| | M4 Competition Cabriolet mit M xDrive |
|---|--|
| Getriebe | 8-Gang M Steptronic mit Drivelogic |
| Zylinder/Hubraum, Anzahl/cm ³ | 6 / 2.993 |
| Leistung Gesamtfahrzeugantrieb in kW (PS) ² | 390 (530) |
| Mit 48 V Mild-Hybrid-Technologie in kW (PS) | - |
| Pflichtangaben gemäß Pkw EnVKV ³ | |
| Kraftstoffverbrauch, kombiniert WLTP in l/100 km ⁴ | 10,5 |
| CO ₂ -Emissionen, kombiniert WLTP in g/km | 239 – 238 |
| CO ₂ -Klasse | G |
| FAHRZEUGGRUNDPREIS | 114.100,- [95.882,35] |

Weitere Informationen zu den BMW M4 Automobilen finden Sie unter www.bmw.de/M4

EUR inkl. 19 % MwSt. [EUR ohne MwSt.]

Dargestellt sind Fahrzeugpreise in EUR inkl. 19 % MwSt. [EUR ohne MwSt.] als unverbindliche Preisempfehlung ab Werk ohne Überführungskosten.

BMW xDrive – das intelligente Allradsystem von BMW

¹ Die Leistung ist abhängig vom Ladezustand der Batterie.

² Setzt sich zusammen aus verbrennungsmotorischem Antrieb (angegebener Nennwert) und elektrischem Antrieb (bis zu angegebenem Nennwert). Weitere Angaben finden Sie im Kapitel TECHNISCHE WERTE.

³ Zusätzliche Information zu möglichen Werten bei individueller Konfiguration nach WLTP finden Sie im Kapitel TECHNISCHE WERTE.

⁴ Angaben zu Leistung für Benzinmotoren beziehen sich auf den Betrieb mit Kraftstoff der Qualität ROZ 98. Angaben zu Verbrauch beziehen sich auf den Betrieb mit Referenzkraftstoff gemäß VO (EU) 1151/2017. Kraftstoffqualitäten bleifrei ROZ 91 und höher mit einem maximalen Ethanol-Anteil von 25 % [E25] sind zulässig. BMW empfiehlt die Verwendung eines Kraftstoffs mit ROZ 95. Für High-Performance-Automobile empfiehlt BMW die Verwendung eines Kraftstoffs mit ROZ 98.

AUSGEWÄHLTE SERIENAUSSTATTUNGEN.

| | 420i | 430i xDrive | 420d | 430d | M440i xDrive | M440d xDrive |
|--|------|-------------|------|------|--------------|--------------|
| EXTERIEUR | | | | | | |
| Uni-Lackierung, Schwarz | ■ | ■ | ■ | ■ | | |
| Uni-Lackierung, Alpinweiß | | | | | ■ | ■ |
| 17" Leichtmetallräder V-Speiche 778 7,5J x 17 mit Bereifung 225/50 R17 Reflexsilber metallic Hinweis: ohne Radschraubensicherung | ■ | ■ | ■ | ■ | | |
| 18" M Leichtmetallräder Doppelspeiche 848 M Bicolor mit Mischbereifung 7,5J x 18 mit Bereifung 225/45 R18 vorn 8,5J x 18 mit Bereifung 255/40 R18 hinten Jetblack, glanzgedreht Hinweis: mit Radschraubensicherung | | | | | ■ | ■ |
| LED-Scheinwerfer | ■ | ■ | ■ | ■ | ■ | ■ |
| Heckleuchten in LED-Technik | ■ | ■ | ■ | ■ | ■ | ■ |
| M Hochglanz Shadow Line | ■ | ■ | ■ | ■ | ■ | ■ |
| Endrohrblenden, sichtbar | ■ | ■ | ■ | ■ | ■ | ■ |
| Cabriooverdeck Flächenspiegel-Verdeck mit Soft-Top-Optik Öffnen und Schließen des Verdecks während der Fahrt bis 50 km/h | ■ | ■ | ■ | ■ | ■ | ■ |
| INTERIEUR | | | | | | |
| Sensatec perforiert Schwarz | ■ | ■ | ■ | ■ | | |
| Leder Vernasca Schwarz / Kontraststeppung Blau | | | | | ■ | ■ |
| Sitzverstellung, elektrisch, mit Memory für Fahrersitz | ■ | ■ | ■ | ■ | ■ | ■ |
| Sportsitze für Fahrer und Beifahrer | ■ | ■ | ■ | ■ | ■ | ■ |
| Lehnenbreitenverstellung für Fahrer | | | | | ■ | ■ |
| Sport-Lenkrad | ■ | ■ | ■ | ■ | | |
| M Lederlenkrad | | | | | ■ | ■ |
| Multifunktion für Lenkrad | ■ | ■ | ■ | ■ | ■ | ■ |
| Interieurleisten Dark Graphite matt | ■ | ■ | ■ | ■ | | |
| M Interieurleisten Aluminium Rhombic Anthrazit | | | | | ■ | ■ |
| Einstiegsleisten | ■ | ■ | ■ | ■ | | |
| M Einstiegsleisten | | | | | ■ | ■ |
| Fußmatten in Velours | ■ | ■ | ■ | ■ | ■ | ■ |

AUSGEWÄHLTE SERIENAUSSTATTUNGEN.

| | 420i | 430i xDrive | 420d | 430d | M440i xDrive | M440d xDrive |
|--|------|-------------|------|------|--------------|--------------|
| KONNEKTIVITÄT UND INFOTAINMENT | | | | | | |
| BMW Live Cockpit Plus Anzeigeverbund bestehend aus einem digitalen 12,3" Instrumentendisplay und einem hochauflösenden 14,9" Control Display – BMW Curved Display – BMW Operating System 8.5 – Navigationsfunktion – Intuitive Bedienungsmöglichkeiten – Bluetooth / WIFI Schnittstelle mit Freisprecheinrichtung – Audio Tuner mit Diversity-Empfang und RDS – 4 LTE Connectivity bzw. 5G Netz mit der Personal eSIM (Kompatibles Smartphone erforderlich) – Remote Software Upgrade – Vehicle Apps ⁷ – Intelligent Personal Assistant ⁷ – BMW Maps Update ⁷ – USB Anschlüsse – Intelligenter Notruf inkl. TeleServices und BMW Unfallhilfe | ■ | ■ | ■ | ■ | ■ | ■ |
| Connected Package Professional (laufzeitbegrenzt)⁵ – Remote Services – Smartphone Integration (Kompatibles Smartphone erforderlich) ⁶ – Connected Navigation inkl. Real Time Traffic Information (RTTI) ⁷ – Connected Parking ⁷ – 3rd Party Assistants ⁷ – Connected Music ⁷ | ■ | ■ | ■ | ■ | ■ | ■ |
| DAB-Tuner | ■ | ■ | ■ | ■ | ■ | ■ |
| BMW Controller | ■ | ■ | ■ | ■ | ■ | ■ |
| Lautsprechersystem Stereo | ■ | ■ | ■ | ■ | | |
| HiFi Lautsprechersystem | | | | | ■ | ■ |
| Personal eSIM | ■ | ■ | ■ | ■ | ■ | ■ |
| ANTRIEB / FAHRDYNAMIK / FAHRWERK | | | | | | |
| Serienfahrwerk | ■ | ■ | ■ | ■ | | |
| M Sportfahrwerk | | | | | ■ | ■ |
| Variable Sportlenkung | | | | | ■ | ■ |
| M Sportdifferenzial | | | | | ■ | ■ |
| M Sportbremse, blau | | | | | ■ | ■ |
| 8-Gang Sport-Automatic Getriebe Steptronic mit Schaltwippen | ■ | ■ | ■ | ■ | ■ | ■ |
| Größerer Kraftstofftank | | | ■ | ■ | | ■ |

⁵ Informationen zu den BMW ConnectedDrive Diensten, die Allgemeinen Geschäfts- und Nutzungsbedingungen BMW ConnectedDrive sowie die rechtlichen Hinweise zum Datenschutz finden Sie unter: www.bmw.de/kundenbetreuung-connecteddrive. Für Fragen können Sie sich auch an die BMW ConnectedDrive Hotline wenden, die telefonisch von Montag bis Sonntag von 8:00 bis 20:00 Uhr unter Tel. +49 89 1250 – 160 10 sowie per E-Mail unter bmw-connecteddrive@bmw.de zur Verfügung steht.

⁶ Hinweis zur Nutzung: Smartphone Integration (Kompatibles Smartphone erforderlich) ist dauerhaft im Fahrzeug verfügbar. Sie enthält Apple CarPlay[®] sowie Android Auto[®]. Nutzbarkeit des Apple Dienstes CarPlay[®] bzw. Google Dienstes Android Auto[®] kann aufgrund möglicher zukünftiger technischer Entwicklungen (z. B. der Mobiltelefone) nicht dauerhaft gewährleistet werden. CarPlay[®] ist eine Marke von Apple Inc. Android Auto[®] ist eine Marke von Google LLC.

⁷ Laufzeit: 2 Jahre

AUSGEWÄHLTE SERIENAUSSTATTUNGEN.

| | 420i | 430i xDrive | 420d | 430d | M440i xDrive | M440d xDrive |
|--|------|-------------|------|------|--------------|--------------|
| FAHRERASSISTENZ UND SICHERHEIT | | | | | | |
| Dynamische Stabilitätskontrolle (DSC) mit erweiterten Umfängen | ■ | ■ | ■ | ■ | ■ | ■ |
| Active Guard Plus | ■ | ■ | ■ | ■ | ■ | ■ |
| Parking Assistant inkl. Rückfahrkamera | ■ | ■ | ■ | ■ | ■ | ■ |
| – Kamera- und ultraschallbasiertes Assistenzsystem | | | | | | |
| – Parkassistent | | | | | | |
| – Active Park Distance Control (PDC) | | | | | | |
| – Rückfahrassistent | | | | | | |
| – Einparkhilfe Seite | | | | | | |
| – Rückfahrkamera | | | | | | |
| Aufmerksamkeitsassistent | ■ | ■ | ■ | ■ | ■ | ■ |
| Geschwindigkeitsregelung mit Bremsfunktion | ■ | ■ | ■ | ■ | ■ | ■ |
| Speed Limiter | ■ | ■ | ■ | ■ | ■ | ■ |
| Reifen Pannen Anzeige | ■ | ■ | ■ | ■ | ■ | ■ |
| Reifendruck-Kontrolle | ■ | ■ | ■ | ■ | ■ | ■ |
| Reifenpannenset Plus | ■ | ■ | ■ | ■ | ■ | ■ |
| Warndreieck und Verbandkasten | ■ | ■ | ■ | ■ | ■ | ■ |
| Alarmanlage | ■ | ■ | ■ | ■ | ■ | ■ |
| Kindersitzbefestigung ISOFIX | ■ | ■ | ■ | ■ | ■ | ■ |
| KOMFORT UND FUNKTIONALITÄT | | | | | | |
| Innen- und Außenspiegelpaket | ■ | ■ | ■ | ■ | ■ | ■ |
| Sitzheizung für Fahrer und Beifahrer | ■ | ■ | ■ | ■ | ■ | ■ |
| Durchladesystem | ■ | ■ | ■ | ■ | ■ | ■ |
| Ablagenpaket | ■ | ■ | ■ | ■ | ■ | ■ |
| Windschutz | ■ | ■ | ■ | ■ | ■ | ■ |
| Fahrerlebnisschalter | ■ | ■ | ■ | ■ | ■ | ■ |
| Ambientes Licht | ■ | ■ | ■ | ■ | ■ | ■ |
| 2-Zonen-Klimaautomatik | ■ | ■ | ■ | ■ | ■ | ■ |

M SPORTPAKET.

Das M Sportpaket enthält neben der Serienausstattung zusätzliche Designumfänge und Ausstattungen, die um weitere Sonderausstattungen ergänzt werden können.

| | SA-Nr. | EUR inkl. 19% MwSt. [EUR ohne MwSt.] |
|--------------|--------|--------------------------------------|
| M Sportpaket | 337 | 5.320,- [4.470,59] |

SA-Nr. EUR inkl. 19% MwSt. [EUR ohne MwSt.]

RÄDER UND REIFEN

18" M Leichtmetallräder Doppelspeiche 848 M Bicolor
7,5J x 18 mit Bereifung 225/45 R18
Jetblack, glanzgedreht
Hinweis: mit Radschraubensicherung

1HX

Eine Übersicht aller verfügbaren Räder finden Sie im Abschnitt RÄDER UND REIFEN.

AUSSENFARBEN

UNI

Alpinweiß

300

Eine Übersicht aller verfügbaren Aussenfarben finden Sie im Abschnitt FARBWELT EXTERIEUR.

POLSTER

LEDER

Leder Vernasca

Schwarz / Kontraststeppung Blau

MANL

Eine Übersicht aller verfügbaren Polster finden Sie im Abschnitt FARBWELT INTERIEUR.

INTERIEURLEISTEN

M Interieurleisten Aluminium Rhombic Anthrazit

4LN

Eine Übersicht aller verfügbaren Interieurleisten finden Sie im Abschnitt FARBWELT INTERIEUR.

WEITERE AUSSTATTUNGSHIGHLIGHTS

M Aerodynamikpaket

715

M Sportfahrwerk

704

Adaptives M Fahrwerk

2VF

500,- [420,17]

Variable Sportlenkung

2VL

M Lederlenkrad

710

Instrumentafel Luxury

4NW

Lehnenbreitenverstellung für Fahrersitz

Nicht in Verbindung mit Sensatec perforiert oder Sitz mit aktiver Sitzbelüftung

491

M Sportbremse, blau

2NH

700,- [588,24]

M Einstiegsleisten

M Schriftzug an der Seitenwand vorn links und rechts

M Carbon Spiegelkappen

3ME

490,- [411,76]

M Pedalerie

–,- Sonderausstattung ohne Mehr-/ Minderpreis

M SPORTPAKET PRO.

Das M Sportpaket Pro enthält neben der Serienausstattung zusätzliche Designumfänge und Ausstattungen, die um weitere Sonderausstattungen ergänzt werden können. Es ist nur in Kombination mit dem M Sportpaket erhältlich.

| | SA-Nr. | EUR inkl. 19% MwSt. [EUR ohne MwSt.] |
|--|--------|--------------------------------------|
| M Sportpaket Pro Für 420i, 430i xDrive, 420d, 430d Nur in Verbindung mit M Sportpaket und Adaptiver LED-Scheinwerfer | 33B | 2.100,- [1.764,71] |
| Für M440i xDrive und M440d xDrive Nur in Verbindung mit Adaptiver LED-Scheinwerfer | | 1.000,- [840,34] |

| | SA-Nr. | EUR inkl. 19% MwSt. [EUR ohne MwSt.] |
|--|--------|--------------------------------------|
|--|--------|--------------------------------------|

AUSSTATTUNGSUMFÄNGE

| | | |
|---|-----|--------------------|
| Adaptiver LED-Scheinwerfer inkl. Heckleuchten mit Lasertechnologie Nur in Verbindung mit Fernlichtassistent | 552 | 1.700,- [1.428,57] |
| M Leuchten Shadow Line Nur in Verbindung mit Adaptiver LED-Scheinwerfer | 3MF | |
| M Hochglanz Shadow Line mit erweiterten Umfängen | 7M9 | |
| M Sportbremse, rot hochglänzend | 3M2 | |
| M Sicherheitsgurte | 4GQ | |
| HiFi Lautsprechersystem | 676 | |
| Harman Kardon Surround Sound System | 688 | 550,- [462,18] |

M440i xDrive / M440d xDrive

SA-Nr. EUR inkl. 19% MwSt. [EUR ohne MwSt.]

RÄDER UND REIFEN

18" M Leichtmetallräder Doppelspeiche 848 M Bicolor mit Mischbereifung 1R3
 7,5J x 18 mit Bereifung 225/45 R18 vorn
 8,5J x 18 mit Bereifung 225/40 R18 hinten
 Jetblack, glanzgedreht
 Hinweis: mit Radschraubensicherung

Eine Übersicht aller verfügbaren Räder finden Sie im Abschnitt RÄDER UND REIFEN.

AUSSENFARBEN

UNI

Alpinweiß 300

Eine Übersicht aller verfügbaren Außenfarben finden Sie im Abschnitt FARBWELT EXTERIEUR.

POLSTER

LEDER

Leder Vernasca

Schwarz / Kontraststeppung Blau MANL

Eine Übersicht aller verfügbaren Polster finden Sie im Abschnitt FARBWELT INTERIEUR.

INTERIEURLEISTEN

M Interieurleisten Aluminium Rhombicle Anthrazit 4LN

Eine Übersicht aller verfügbaren Interieurleisten finden Sie im Abschnitt FARBWELT INTERIEUR.

WEITERE AUSSTATTUNGSHIGHLIGHTS

M Aerodynamikpaket 715

M Carbon Exterieurpaket 71C 2.500,- [2.100,84]
 Ausstattungsumfänge in Carbon:

- Spiegelkappen
- Seitliche Lufteinlässe im vorderen Stoßfänger
- Diffusoreinsatz hinten

Nicht in Verbindung mit Anhängerkupplung

M Sportfahrwerk 704

Adaptives M Fahrwerk 2VF 500,- [420,17]

8-Gang Sport-Automatic Getriebe Steptronic mit Schaltwippen 2TB

M Sportdifferenzial 2T4

Variable Sportlenkung 2VL

M Sportbremse, blau

Lehnenbreitenverstellung für Fahrer 491 -,-
 Nicht in Verbindung mit Sensatec perforiert und Sitz mit aktiver Sitzbelüftung

Sitz mit aktiver Sitzbelüftung 4FH

HiFi Lautsprechersystem 676

Harman Kardon Surround Sound System 688 550,- [462,18]

-,- Sonderausstattung ohne Mehr-/ Minderpreis

AUSSTATTUNGEN



RÄDER UND REIFEN.

| | SA-Nr. | EUR inkl. 19% MwSt. [EUR ohne MwSt.] | 420i | 430i xDrive | 420d | 430d | M440i xDrive | M440d xDrive |
|---|--------|---|------|-------------|------|------|--------------|--------------|
| RÄDER UND REIFEN | | | | | | | | |
| 17" Leichtmetallräder V-Speiche 778 7,5J x 17 mit Bereifung 225/50 R17 Reflexsilber metallic Nicht in Verbindung mit M Sportpaket Hinweis: ohne Radschraubensicherung | 1S3 | Serie | ■ | ■ | ■ | ■ | | |
| 18" M Leichtmetallräder Doppelspeiche 848 M Bicolor mit Mischbereifung 7,5J x 18 mit Bereifung 225/45 R18 vorn 8,5J x 18 mit Bereifung 255/40 R18 hinten Jetblack, glanzgedreht Hinweis: mit Radschraubensicherung | 1R3 | Serie | | | | | ■ | ■ |
| 18" M Leichtmetallräder Doppelspeiche 848 M Bicolor 7,5J x 18 mit Bereifung 225/45 R18 Jetblack, glanzgedreht Nur in Verbindung mit M Sportpaket Hinweis: mit Radschraubensicherung | 1HX | –,– | □ | □ | □ | □ | | |
| 18" Leichtmetallräder V-Speiche 780 Bicolor 7,5J x 18 mit Bereifung 225/45 R18 Orbit Grey metallic, glanzgedreht Nicht in Verbindung mit M Sportpaket Hinweis: mit Radschraubensicherung | 1S5 | 1.100,– [924,37] | □ | □ | □ | □ | | |
| 18" Leichtmetallräder Doppelspeiche 782 Bicolor 7,5J x 18 mit Bereifung 225/45 R18 Jetblack, glanzgedreht Nicht in Verbindung mit M Sportpaket Hinweis: mit Radschraubensicherung | 1UD | 1.100,– [924,37] | □ | □ | □ | □ | | |
| 19" M Leichtmetallräder Doppelspeiche 792 M Bicolor mit Mischbereifung ¹ 8J x 19 mit Bereifung 225/40 R19 vorn 8,5J x 19 mit Bereifung 255/35 R19 hinten Jetblack, glanzgedreht Hinweis: mit Radschraubensicherung | 1HZ | 900,– [756,30] | | | | | □ | □ |
| 19" M Leichtmetallräder Doppelspeiche 995 M Bicolor mit Mischbereifung ¹ 8J x 19 mit Bereifung 225/40 R19 vorn 8,5J x 19 mit Bereifung 255/35 R19 hinten Jetblack, glanzgedreht Nur in Verbindung mit M Sportpaket Hinweis: mit Radschraubensicherung | 1HL | 1.050,– [882,35] | □ | □ | □ | □ | | |
| | | 900,– [756,30] | | | | | □ | □ |
| 19" M Leichtmetallräder Doppelspeiche 995 M Jetblack mit Mischbereifung ¹ 8J x 19 mit Bereifung 225/40 R19 vorn 8,5J x 19 mit Bereifung 255/35 R19 hinten Jetblack, uni Nur in Verbindung mit M Sportpaket Hinweis: mit Radschraubensicherung | 1HF | 1.500,– [1.260,50] | □ | □ | □ | □ | | |
| | | 1.300,– [1.092,44] | | | | | □ | □ |
| 19" BMW Individual Leichtmetallräder Y-Speiche 1038 Bicolor mit Mischbereifung ¹ 8J x 19 mit Bereifung 225/40 R19 vorn 8,5J x 19 mit Bereifung 255/35 R19 hinten Frozen Midnight grey, glanzgedreht Hinweis: mit Radschraubensicherung | 1HC | 2.500,– [2.100,84] | □ | □ | □ | □ | | |
| | | 1.250,– [1.050,42] | | | | | □ | □ |
| In Verbindung mit M Sportpaket | | 1.400,– [1.176,47] | □ | □ | □ | □ | | |

BLEIBEN SIE IN DER SPUR.

Für die Originalbereifung Ihres BMW und alle bei BMW erworbenen Komplettträger und Reifen mit Sternmarkierung erhalten Sie automatisch und ohne Zusatzkosten die 36-monatige BMW Reifenversicherung mit bis zu 100 % Kostenersatz im 1. Jahr. Erfahren Sie mehr unter www.bmw.de/de/topics/service-zubehoer/original-bmw-zubehoer/bmw-raeder-reifen.html oder bei Ihrem BMW Partner. (Die BMW Reifenversicherung ist ein Produkt der Allianz Versicherungs-AG).

¹ Für M440i xDrive und M440d xDrive gegen Aufpreis auch mit Sportbereifung erhältlich. Die Sportbereifung trägt signifikant zur Erhöhung des Verbrauchs und Reduzierung der Reichweite bei.

■ Serienausstattung □ Sonderausstattung –,– Sonderausstattung ohne Mehr-/ Minderpreis

FARBWELT EXTERIEUR.

| | SA-Nr. | EUR inkl. 19% MwSt. [EUR ohne MwSt.] | 420i | 430i xDrive | 420d | 430d | M440i xDrive | M440d xDrive |
|---|--------------------------|---|------|-------------|------|------|--------------|--------------|
| UNI | | | | | | | | |
| Schwarz Nicht in Verbindung mit M Sportpaket | 668 | Serie | ■ | ■ | ■ | ■ | | |
| Alpinweiß | 300 | 320,- [268,91] | □ | □ | □ | □ | ■ | ■ |
| In Verbindung mit M Sportpaket | | -, - | □ | □ | □ | □ | | |
| METALLIC | | | | | | | | |
| Saphirschwarz Mineralweiß Arctic Race Blau Cape York Grün | 475 A96 C4F C5Y | 990,- [831,93] | □ | □ | □ | □ | □ | □ |
| Skyscraper Grau Nicht in Verbindung mit M Sportpaket | C4W | 990,- [831,93] | □ | □ | □ | □ | | |
| M Portimao Blau M Brooklyn Grau Fire Red Nur in Verbindung mit M Sportpaket, M440i xDrive oder M440d xDrive | C31 C4P C68 | 990,- [831,93] | □ | □ | □ | □ | □ | □ |
| BMW INDIVIDUAL LACKIERUNG | | | | | | | | |
| BMW Individual Dravитgrau metallic | C36 | 1.500,- [1.260,50] | □ | □ | □ | □ | □ | □ |
| BMW Individual Tansanitblau metallic | C3Z | 1.920,- [1.613,45] | □ | □ | □ | □ | □ | □ |
| BMW Individual Frozen Portimao Blue metallic BMW Individual Frozen Brillantweiß metallic BMW Individual Frozen Deep Grey metallic | X1E U21 P7X | 4.900,- [4.117,65] | □ | □ | □ | □ | □ | □ |
| BMW Individual Sonderlackierung | 490 | 4.900,- [4.117,65] | □ | □ | □ | □ | □ | □ |

FARBWELT INTERIEUR.

| | SA-Nr. | EUR inkl. 19% MwSt. [EUR ohne MwSt.] | 420i | 430i xDrive | 420d | 430d | M440i xDrive | M440d xDrive |
|---|----------------------|---|------|-------------|------|------|--------------|--------------|
| POLSTER | | | | | | | | |
| LEDERNACHBILDUNG | | | | | | | | |
| Sensatec perforiert | | | | | | | | |
| Schwarz Tacorarot Cognac | KHSW KHG7 KHKC | -,- | ■ | ■ | ■ | ■ | □ | □ |
| In Verbindung mit M Sportpaket | | -,- | □ | □ | □ | □ | □ | □ |
| LEDER | | | | | | | | |
| Leder Vernasca | | | | | | | | |
| Schwarz Dekosteppung Mokka Dekosteppung Nur in Verbindung mit Lehnenbreitenverstellung für Fahrer oder Sitz mit aktiver Sitzbelüftung | MAH7 MAMU | 1.300,- [1.092,44] | □ | □ | □ | □ | ■ | ■ |
| Oyster Dekosteppung Nur in Verbindung mit Lehnenbreitenverstellung für Fahrer | MAOI | | | | | | | |
| In Verbindung mit M Sportpaket | | -,- | □ | □ | □ | □ | | |
| Schwarz / Kontraststeppung Blau Nur in Verbindung mit M Sportpaket Nur in Verbindung mit Lehnenbreitenverstellung für Fahrer | MANL | -,- | □ | □ | □ | □ | □ | □ |
| Schwarz / Akzent Rot Nur in Verbindung mit M Sportpaket Nur in Verbindung mit Lehnenbreitenverstellung für Fahrer | MAL3 | 350,- [294,12] | □ | □ | □ | □ | □ | □ |
| BMW INDIVIDUAL LEDER | | | | | | | | |
| BMW Individual erweiterte Lederausstattung Merino Nur in Verbindung mit Lehnenbreitenverstellung für Fahrer oder Sitz mit aktiver Sitzbelüftung, Nur in Verbindung mit HiFi Lautsprechersystem oder Harman Kardon Surround Sound System | | 2.450,- [2.058,82] | □ | □ | □ | □ | | |
| Elfenbeinweiß Tartufo Schwarz | VAEW VATQ ZASW | 1.150,- [966,39] | | | | | □ | □ |
| In Verbindung mit M Sportpaket | | 1.150,- [966,39] | □ | □ | □ | □ | | |
| INTERIEURLEISTEN | | | | | | | | |
| Interieurleisten Dark Graphite matt Nicht in Verbindung mit M Sportpaket, M440i xDrive, M440d xDrive | 4P6 | Serie | ■ | ■ | ■ | ■ | | |
| M Interieurleisten Aluminium Rhombicle Anthrazit | 4LN | 350,- [294,12] | □ | □ | □ | □ | ■ | ■ |
| In Verbindung mit M Sportpaket | | -,- | □ | □ | □ | □ | | |
| M Interieurleisten Carbon Fibre Nur in Verbindung mit M Sportpaket, M440i xDrive, M440d xDrive | 4MC | 600,- [504,20] | □ | □ | □ | □ | □ | □ |
| Edelholzausführung Finline hell, offenporig Interieurleisten Edelholz Esche graublau, offenporig | 4H0 4H1 | 520,- [436,97] | □ | □ | □ | □ | | |
| | | 170,- [142,86] | | | | | □ | □ |
| In Verbindung mit M Sportpaket | | 170,- [142,86] | □ | □ | □ | □ | | |

■ Serienausstattung □ Sonderausstattung -, - Sonderausstattung ohne Mehr-/ Minderpreis

SONDERAUSSTATTUNGEN.

| | SA-Nr. | EUR inkl. 19% MwSt. [EUR ohne MwSt.] | 420i | 430i xDrive | 420d | 430d | M440i xDrive | M440d xDrive |
|--|--------|---|--------------------------|--------------------------|--------------------------|--------------------------|--------------------------|--------------------------|
| AUSSTATTUNGSPAKETE | | | | | | | | |
| COMFORT PAKET | 7LG | 1.000,- [840,34] | <input type="checkbox"/> | <input type="checkbox"/> | <input type="checkbox"/> | <input type="checkbox"/> | <input type="checkbox"/> | <input type="checkbox"/> |
| Komfortzugang | | | | | | | | |
| Lordosenstütze für Fahrer und Beifahrer | | | | | | | | |
| Wireless Charging Ablage | | | | | | | | |
| INNOVATIONSPAKET | 7A2 | 2.950,- [2.478,99] | <input type="checkbox"/> | <input type="checkbox"/> | <input type="checkbox"/> | <input type="checkbox"/> | <input type="checkbox"/> | <input type="checkbox"/> |
| Driving Assistant² Kamera- und ultraschallbasiertes Assistenzsystem bestehend aus: <ul style="list-style-type: none"> - Spurverlassenswarnung mit Fahrbahnrückführung - Spurwechselwarnung - Frontkollisionswarnung - Querverkehrswarnung hinten - Heckkollisionswarnung - Speed Limit Info (Ausstattungsalternative mit reduziertem Preis: Driving Assistant Professional, weitere Informationen siehe Seite 20) | | | | | | | | |
| Parking Assistant Plus² Kamera und ultraschallbasiertes Parkassistenzsystem bestehend aus den Funktionen vom Parking Assistant sowie: <ul style="list-style-type: none"> - Surround View System - Remote 3D View | | | | | | | | |
| Nicht in Verbindung mit Parking Assistant | | | | | | | | |
| BMW Live Cockpit Professional Bestehend aus: <ul style="list-style-type: none"> - Vollfarbiges BMW Head-Up Display mit konfigurierbaren Inhalten - Augmented View zeigt per Live-Videobild im Control Display oder in der Instrumentenkombination Hinweise zur Zielführung und Fahrerassistenz an | | | | | | | | |

² Bitte beachten: Die in der Sonderausstattung enthaltenen Systemumfänge unterstützen nur innerhalb definierter Systemgrenzen. Verantwortung und Reaktion auf das reale Verkehrsgeschehen verbleiben beim/bei der jeweiligen Fahrer/-in. Die Funktion kann bei Dunkelheit, Nebel und starkem Gegenlicht eingeschränkt sein.

SONDERAUSSTATTUNGEN.

| | SA-Nr. | EUR inkl. 19% MwSt. [EUR ohne MwSt.] | 420i | 430i xDrive | 420d | 430d | M440i xDrive | M440d xDrive |
|--|--------|---|--------------------------|--------------------------|--------------------------|--------------------------|-------------------------------------|-------------------------------------|
| EXTERIEUR | | | | | | | | |
| Verdeck anthrazit Silbereffekt | 3YA | 300,- [252,10] | <input type="checkbox"/> | <input type="checkbox"/> | <input type="checkbox"/> | <input type="checkbox"/> | <input type="checkbox"/> | <input type="checkbox"/> |
| Modellschriftzug, Entfall | 320 | -, - | <input type="checkbox"/> | <input type="checkbox"/> | <input type="checkbox"/> | <input type="checkbox"/> | <input type="checkbox"/> | <input type="checkbox"/> |
| INTERIEUR | | | | | | | | |
| Galvanikapplikation für Bedienelemente | 4U0 | 100,- [84,03] | <input type="checkbox"/> | <input type="checkbox"/> | <input type="checkbox"/> | <input type="checkbox"/> | <input type="checkbox"/> | <input type="checkbox"/> |
| Glasapplikation 'CraftedClarity' für Interieurelemente | 4A2 | 470,- [394,96] | <input type="checkbox"/> | <input type="checkbox"/> | <input type="checkbox"/> | <input type="checkbox"/> | <input type="checkbox"/> | <input type="checkbox"/> |
| Instrumententafel Luxury Im Umfang M Sportpaket enthalten | 4NW | 550,- [462,18] | <input type="checkbox"/> | <input type="checkbox"/> | <input type="checkbox"/> | <input type="checkbox"/> | <input checked="" type="checkbox"/> | <input checked="" type="checkbox"/> |
| KONNEKTIVITÄT UND INFOTAINMENT | | | | | | | | |
| HiFi Lautsprechersystem Im Umfang M Sportpaket Pro enthalten | 676 | 450,- [378,15] | <input type="checkbox"/> | <input type="checkbox"/> | <input type="checkbox"/> | <input type="checkbox"/> | <input checked="" type="checkbox"/> | <input checked="" type="checkbox"/> |
| Harman Kardon Surround Sound System In Verbindung mit M Sportpaket Pro | 688 | 1.000,- [840,34] 550,- [462,18] 550,- [462,18] | <input type="checkbox"/> | <input type="checkbox"/> | <input type="checkbox"/> | <input type="checkbox"/> | <input type="checkbox"/> | <input type="checkbox"/> |
| FAHRASSISTENZ UND SICHERHEIT | | | | | | | | |
| Aktive Geschwindigkeitsregelung mit Stop&Go-Funktion ² Kamera- und radarbasiertes Fahrerassistenzsystem bestehend aus: – Abstandsregelung (ACC mit Stop&Go) – Speed Limit Info inkl. Überholverbotsanzeige – (Manueller) Speed Limit Assist – Frontkollisionswarnung mit Bremsengriff | 5DF | 650,- [546,22] | <input type="checkbox"/> | <input type="checkbox"/> | <input type="checkbox"/> | <input type="checkbox"/> | <input type="checkbox"/> | <input type="checkbox"/> |
| Driving Assistant Professional ² Kamera- und radarbasiertes Fahrerassistenzsystem aus folgenden Funktionen inkl. den Inhalten Driving Assistant und Aktive Geschwindigkeitsregelung mit Stop&Go-Funktion: – Lenk- und Spurführungsassistent bei aktiver Navigationsführung – Nothalteassistent – Automatischer Speed Limit Assist – Spurhalteassistent mit aktivem Seitenkollisionsschutz – Querverkehrswarnung vorne – Ausweichhilfe – Kreuzungswarnung mit City-Bremsfunktion – Falschfahrwarnung – Ampelerkennung Nur in Verbindung mit Innovationspaket Nicht in Verbindung mit Geschwindigkeitsregelung mit Bremsfunktion, Aktive Geschwindigkeitsregelung mit Stop&Go-Funktion oder Driving Assistant | 5AU | 1.500,- [1.260,50] | <input type="checkbox"/> | <input type="checkbox"/> | <input type="checkbox"/> | <input type="checkbox"/> | <input type="checkbox"/> | <input type="checkbox"/> |
| Active Protection | 5AL | 350,- [294,11] | <input type="checkbox"/> | <input type="checkbox"/> | <input type="checkbox"/> | <input type="checkbox"/> | <input type="checkbox"/> | <input type="checkbox"/> |

² Bitte beachten: Die in der Sonderausstattung enthaltenen Systemumfänge unterstützen nur innerhalb definierter Systemgrenzen. Verantwortung und Reaktion auf das reale Verkehrsgeschehen verbleiben beim/bei der jeweiligen Fahrer/-in. Die Funktion kann bei Dunkelheit, Nebel und starkem Gegenlicht eingeschränkt sein.

■ Serienausstattung □ Sonderausstattung –,- Sonderausstattung ohne Mehr-/ Minderpreis

SONDERAUSSTATTUNGEN.

| | SA-Nr. | EUR inkl. 19% MwSt. [EUR ohne MwSt.] | 420i | 430i xDrive | 420d | 430d | M440i xDrive | M440d xDrive |
|--|--------|---|--------------------------|--------------------------|--------------------------|--------------------------|-------------------------------------|-------------------------------------|
| SITZKOMFORT | | | | | | | | |
| Lehnenbreitenverstellung für Fahrer Nicht in Verbindung mit Sensatec perforiert und Sitz mit aktiver Sitzbelüftung | 491 | 120,- [100,84] | <input type="checkbox"/> | <input type="checkbox"/> | <input type="checkbox"/> | <input type="checkbox"/> | <input checked="" type="checkbox"/> | <input checked="" type="checkbox"/> |
| In Verbindung mit M Sportpaket | | -, - | <input type="checkbox"/> | <input type="checkbox"/> | <input type="checkbox"/> | <input type="checkbox"/> | | |
| Nackenwärmer Nur in Verbindung mit Leder Vernasca oder BMW Individual erweiterte Lederausstattung Merino | 4NH | 600,- [504,20] | <input type="checkbox"/> | <input type="checkbox"/> | <input type="checkbox"/> | <input type="checkbox"/> | <input type="checkbox"/> | <input type="checkbox"/> |
| Sitz mit aktiver Sitzbelüftung eigene Sitz- und Lehnegeometrie | 4FH | 900,- [756,30] | <input type="checkbox"/> | <input type="checkbox"/> | <input type="checkbox"/> | <input type="checkbox"/> | <input type="checkbox"/> | <input type="checkbox"/> |
| Nur in Verbindung mit Leder Vernasca (MAMU, MAH7) oder Individual erweiterte Lederausstattung Merino (VAEW, VATQ, ZASW) Nicht in Verbindung mit Lehnenbreitenverstellung für Fahrer | | | | | | | | |
| KLIMAKOMFORT | | | | | | | | |
| Standheizung | 536 | 1.450,- [1.218,49] | <input type="checkbox"/> | <input type="checkbox"/> | <input type="checkbox"/> | <input type="checkbox"/> | | <input type="checkbox"/> |
| LICHT UND SICHT | | | | | | | | |
| Adaptiver LED-Scheinwerfer inkl. Heckleuchten mit Lasertechnologie Nur in Verbindung mit Fernlichtassistent | 552 | 1.700,- [1.428,57] | <input type="checkbox"/> | <input type="checkbox"/> | <input type="checkbox"/> | <input type="checkbox"/> | <input type="checkbox"/> | <input type="checkbox"/> |
| Fernlichtassistent Nur in Verbindung mit Adaptiver LED-Scheinwerfer | 5AC | -, - | <input type="checkbox"/> | <input type="checkbox"/> | <input type="checkbox"/> | <input type="checkbox"/> | <input type="checkbox"/> | <input type="checkbox"/> |
| WEITERE FUNKTIONEN | | | | | | | | |
| Lenkradheizung | 248 | 320,- [268,91] | <input type="checkbox"/> | <input type="checkbox"/> | <input type="checkbox"/> | <input type="checkbox"/> | <input type="checkbox"/> | <input type="checkbox"/> |
| Anhängerkupplung | 3AC | 1.150,- [966,39] | <input type="checkbox"/> | <input type="checkbox"/> | <input type="checkbox"/> | <input type="checkbox"/> | <input type="checkbox"/> | <input type="checkbox"/> |

TECHNISCHE WERTE



TECHNISCHE WERTE.

| | | | |
|--|------------------------------|------------------------------|------------------------------|
| BMW 4er Cabrio Benziner | 420i | 430i xDrive | M440i xDrive |
| GESAMTFAHRZEUGANTRIEB¹ | | | |
| Antriebstyp | Benzin | Benzin | Benzin – 48 Volt Mild-Hybrid |
| Leistung in kW (PS) | 135 (184) | 180 (245) | 288 (392) |
| Drehmoment in Nm | 300 | 400 | 540 |
| Getriebe | 8-Gang Steptronic Sport | 8-Gang Steptronic Sport | 8-Gang Steptronic Sport |
| Antriebsart | Hinterradantrieb | Allradantrieb | Allradantrieb |
| TWINPOWER TURBO VERBRENNUNGSMOTOR¹ | | | |
| Zylinder | 4 | 4 | 6 |
| Hubraum in cm ³ | 1.998 | 1.998 | 2.998 |
| Nennleistung in kW (PS)/1/min | 135 (184) / 5.000 – 6.500 | 180 (245) / 4.500 – 6.500 | 280 (381) / 5.200 – 6.250 |
| Nenn Drehmoment in Nm/1/min | 300 / 1.350 – 4.000 | 400 / 1.600 – 4.000 | 540 / 1.900 – 4.800 |
| ELEKTROMOTOR | | | |
| (Nenn-) Leistung in kW (PS) | - | - | 9 (12) |
| (Nenn-) Drehmoment in Nm | - | - | 200 |
| FAHRLEISTUNG | | | |
| Beschleunigung 0–100 km/h in s | 8,2 | 6,3 | 4,8 |
| Höchstgeschwindigkeit in km/h | 236 | 250 | 250 |
| VERBRAUCH, EMISSIONEN UND REICHWEITE¹ (Tatsächlich mögliche Werte bei individueller Konfiguration)² | | | |
| Abgasnorm (typzugelassen) | EU6e-bis-FCM | EU6e-bis-FCM | EU6e-bis-FCM |
| Kraftstoffverbrauch, kombiniert WLTP in l/100 km | 6,9 – 6,7 | 7,5 – 7,3 | 7,7 – 7,2 |
| CO ₂ -Klasse, kombiniert | F – E | F | G – F |
| CO ₂ -Emissionen, kombiniert WLTP in g/km | 158 – 152 | 171 – 166 | 176 – 164 |
| Standgeräusch in dB(A) / 1/min ³ | 81/3.750 | 80/3.375 | 86/3.750 |
| Vorbeifahrtgeräusch in dB(A) ³ | 67 | 66 | 66 |
| BATTERIE / LADEN | | | |
| Energieinhalt Batterie in kWh, Brutto | - | - | 0,4 |
| ABMESSUNGEN / GEWICHTE | | | |
| Leergewicht in kg ⁴ | 1.765 | 1.840 | 2.000 |
| Zulässiges Gesamtgewicht in kg | 2.185 | 2.260 | 2.410 |
| Zuladung in kg | 495 | 495 | 485 |
| Zulässige ungebremste Anhängelast | 750 | 750 | 750 |
| Maximale Anhängelast gebremst, 12% Steigung / Stützlast in kg ⁵ | 1.600 | 1.800 | 1.800 |
| Gepäckraumvolumen in l | 385 | 385 | 385 |
| Tankinhalt in l | 59 | 59 | 59 |

¹ Angaben zu Leistung für Benzinmotoren beziehen sich auf den Betrieb mit Kraftstoff der Qualität ROZ 98. Angaben zu Verbrauch beziehen sich auf den Betrieb mit Referenzkraftstoff gemäß VO (EU) 1151/2017. Kraftstoffqualitäten bleifrei ROZ 91 und höher mit einem maximalen Ethanol-Anteil von 25 % (E25) sind zulässig. BMW empfiehlt die Verwendung eines Kraftstoffs mit ROZ 95. Für High-Performance-Automobile empfiehlt BMW die Verwendung eines Kraftstoffs mit ROZ 98.

² Setzt sich zusammen aus verbrennungsmotorischem Antrieb (angegebener Nennwert) und elektrischem Antrieb (bis zu angegebenem Nennwert).

³ Die gemäß UN/ECE Regelung Nr. 51/EU-Verordnung 540/2014 gemessenen Werte sind gerundet.

⁴ Das EG-Leergewicht bezieht sich auf ein Fahrzeug mit serienmäßiger Ausstattung und beinhaltet keine Sonderausstattungen. Im Leergewicht sind 90% Tankfüllung sowie 75 kg für den Fahrer berücksichtigt. Optionale Ausstattungen können das Gewicht des Fahrzeugs, die Nutzlast sowie bei Einfluss auf die Aerodynamik die Höchstgeschwindigkeit verändern.

⁵ Anhängelast abhängig von der Fahrzeugausstattung.

Die technischen Daten, Verbrauchswerte und Anhängelasten beziehen sich nur auf ein Fahrzeug mit ab Werk verbauter Serien- und Sonderausstattung. Nachträglich verbaute Zubehör- bzw. Bauteile sind nicht berücksichtigt.

TECHNISCHE WERTE.

| BMW 4er Cabrio Diesel | 420d | 430d | M440d xDrive |
|--|---------------------------------|---------------------------------|---------------------------------|
| GESAMTFAHRZEUGANTRIEB¹ | | | |
| Antriebstyp | Diesel – 48 Volt Mild-Hybrid | Diesel – 48 Volt Mild-Hybrid | Diesel – 48 Volt Mild-Hybrid |
| Leistung in kW (PS) | 140 (190) | 210 (286) | 250 (340) |
| Drehmoment in Nm | 400 | 650 | 700 |
| Getriebe | 8-Gang Steptronic Sport | 8-Gang Steptronic Sport | 8-Gang Steptronic Sport |
| Antriebsart | Hinterradantrieb | Hinterradantrieb | Allradantrieb |
| TWINPOWER TURBO VERBRENNUNGSMOTOR¹ | | | |
| Zylinder | 4 | 6 | 6 |
| Hubraum in cm ³ | 1.995 | 2.993 | 2.993 |
| Nennleistung in kW (PS)/1/min | 140 (190) / 4.000 | 210 (286) / 4.000 | 250 (340) / 4.400 |
| Nenn Drehmoment in Nm/1/min | 400 / 1.750 – 2.500 | 650 / 1.500 – 2.500 | 700 / 1.750 – 2.250 |
| ELEKTROMOTOR | | | |
| (Nenn-) Leistung in kW (PS) | 8 (11) | 8 (11) | 8 (11) |
| (Nenn-) Drehmoment in Nm | 25 | 25 | 25 |
| FAHRLEISTUNG | | | |
| Beschleunigung 0–100 km/h in s | 7,6 | 5,8 | 5 |
| Höchstgeschwindigkeit in km/h | 236 | 250 | 250 |
| VERBRAUCH, EMISSIONEN UND REICHWEITE¹ (Tatsächlich mögliche Werte bei individueller Konfiguration) ² | | | |
| Abgasnorm (typzugelassen) | EU6e-bis-FCM | EU6e-bis-FCM | EU6e-bis-FCM |
| Kraftstoffverbrauch, kombiniert WLTP in l/100 km | 5,7 – 5,2 | 6,1 – 5,6 | 6,8 – 6,4 |
| CO ₂ -Klasse, kombiniert | E | F – E | G – F |
| CO ₂ -Emissionen, kombiniert WLTP in g/km | 149 – 136 | 159 – 146 | 178 – 167 |
| Standgeräusch in dB(A) / 1/min ³ | 72 / 3.000 | 73 / 3.000 | 75 / 3.300 |
| Vorbeifahrtgeräusch in dB(A) ³ | 67 | 66 | 67 |
| BATTERIE / LADEN | | | |
| Energieinhalt Batterie in kWh, Brutto | 0,4 | 0,4 | 0,4 |
| ABMESSUNGEN / GEWICHTE | | | |
| Leergewicht in kg ⁴ | 1.850 | 1.960 | 2.055 |
| Zulässiges Gesamtgewicht in kg | 2.260 | 2.370 | 2.465 |
| Zuladung in kg | 485 | 485 | 485 |
| Zulässige ungebremste Anhängelast | 750 | 750 | 750 |
| Maximale Anhängelast gebremst, 12% Steigung / Stützlast in kg ⁵ | 1.600 | 1.800 | 1.800 |
| Gepäckraumvolumen in l | 385 | 385 | 385 |
| Tankinhalt in l | 59 | 59 | 59 |

¹ Angaben zu Leistung für Benzinmotoren beziehen sich auf den Betrieb mit Kraftstoff der Qualität ROZ 98. Angaben zu Verbrauch beziehen sich auf den Betrieb mit Referenzkraftstoff gemäß VO (EU) 1151/2017. Kraftstoffqualitäten bleifrei ROZ 91 und höher mit einem maximalen Ethanol-Anteil von 25 % (E25) sind zulässig. BMW empfiehlt die Verwendung eines Kraftstoffs mit ROZ 95. Für High-Performance-Automobile empfiehlt BMW die Verwendung eines Kraftstoffs mit ROZ 98.

² Setzt sich zusammen aus verbrennungsmotorischem Antrieb (angegebener Nennwert) und elektrischem Antrieb (bis zu angegebenem Nennwert).

³ Die gemäß UN/ECE Regelung Nr. 51/EU-Verordnung 540/2014 gemessenen Werte sind gerundet.

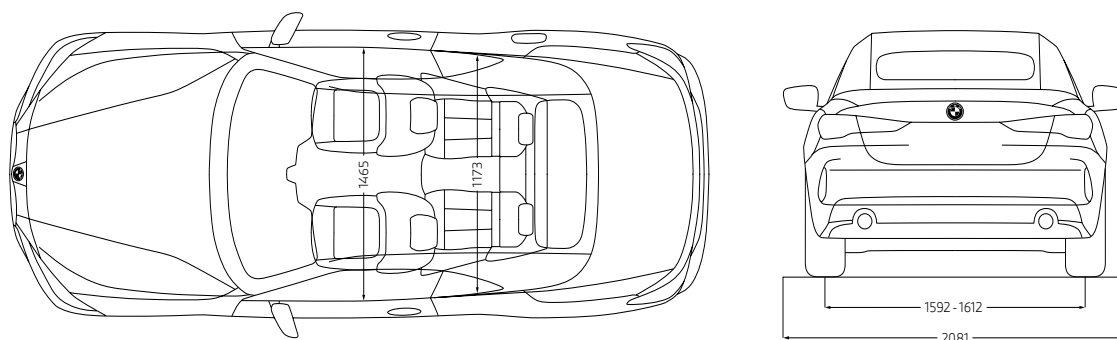
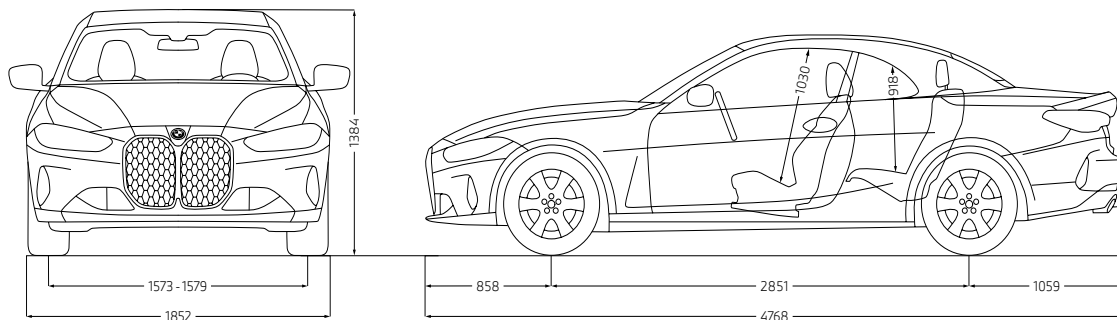
⁴ Das EG-Leergewicht bezieht sich auf ein Fahrzeug mit serienmäßiger Ausstattung und beinhaltet keine Sonderausstattungen. Im Leergewicht sind 90% Tankfüllung sowie 75 kg für den Fahrer berücksichtigt. Optionale Ausstattungen können das Gewicht des Fahrzeugs, die Nutzlast sowie bei Einfluss auf die Aerodynamik die Höchstgeschwindigkeit verändern.

⁵ Anhängelast abhängig von der Fahrzeugausstattung.

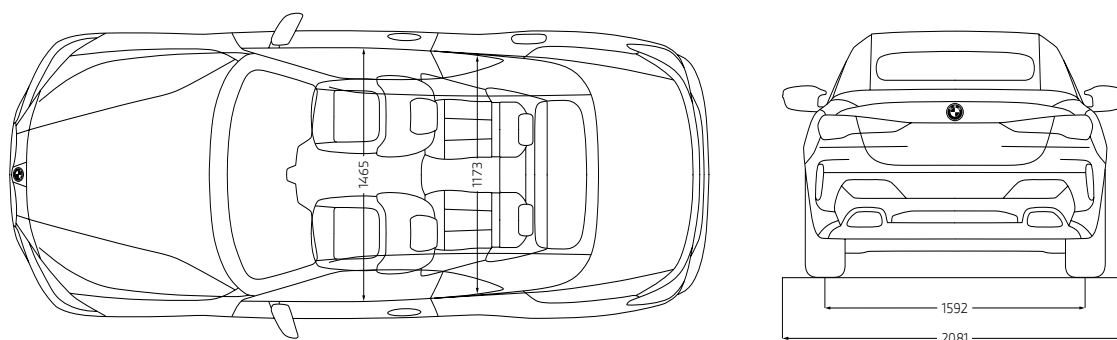
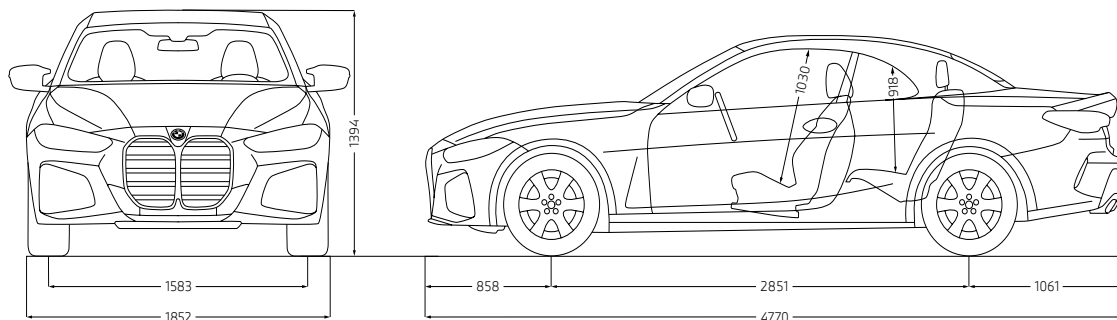
Die technischen Daten, Verbrauchswerte und Anhängelasten beziehen sich nur auf ein Fahrzeug mit ab Werk verbauter Serien- und Sonderausstattung. Nachträglich verbaute Zubehör- bzw. Anbauteile sind nicht berücksichtigt.

TECHNISCHE MAßZEICHNUNG.

4er Cabrio



M440i xDrive / M440d xDrive





Ihre Automobilabholung in der BMW Welt in München macht einen großen Tag zum unvergesslichen Erlebnis. Denn hier sind Sie mit BMW Group Werk, BMW Museum und BMW Konzernzentrale direkt umgeben von aufregender Historie, atemberaubender Gegenwart und spektakulären Zukunftsvisionen.

Erleben Sie die Übergabe Ihres neuen BMW, eingebettet in ein perfekt auf Sie abgestimmtes Rahmenprogramm. Informieren Sie sich gerne vorab bei Ihrem **BMW Partner vor Ort**, online unter **bmw-welt.com**, telefonisch unter **089-1250 160 20** oder schicken Sie uns eine E-Mail an **infowelt@bmw-welt.com**.

DIE AUTOMOBILABHOLUNG IN DER BMW WELT.

WÄHLEN SIE ZWISCHEN FOLGENDEN VARIANTEN.

| | COMPACT | PREMIUM | EXCLUSIVE |
|---|---|--|--|
| PREIS (BRUTTO) | 790,00 € ¹ | 990,00 € ¹ | 1.390,00 € ¹ |
| AUSLIEFERUNGSDAUER | 50 Min komprimierte Fahrzeugeinweisung | 70 Min ausführliche Fahrzeugeinweisung | 90 Min sehr umfassende Fahrzeugeinweisung |
| LEISTUNGEN | | | |
| Zugang Premium Lounge (ganztägig) | Abholer + 1 Begleitperson | Abholer + 3 Begleitpersonen | Abholer + 3 Begleitpersonen |
| Übergabeort | Premiere | Premiere mit Inszenierung | Premiere exklusiver Bereich |
| Betankung | Teilbetankung | Teilbetankung | Vollbetankung |
| Führungen | -- | BMW Welt BMW Museum ³ BMW Group Classic Werkführung ² | BMW Welt BMW Museum ³ BMW Group Classic Werkführung ² |
| Product Info Center (virtuelle Fahrzeugeinweisung) | -- | X | X |
| 4-Gang Menü für 2 Personen in der Bavarie | -- | -- | X |
| Chauffeurservice | -- | -- | X |
| Raum Exclusive Privacy | -- | -- | 249,00 € |

¹Die BMW Welt Abholungskosten fallen statt der Überführungskosten zum BMW Vertragshändler oder zur BMW Niederlassung an und enthalten den Fahrzeug-Transport in die BMW Welt sowie alle oben genannten Leistungen, Zulassungskosten sind nicht enthalten. Preis inkl. MwSt. (19%). Fahrzeugabholung: Dienstag bis Freitag und an ausgewählten Samstagen. ²Keine Werkführungen an Wochenenden, Brücken- und Feiertagen. Je nach Verfügbarkeit. ³Montag: Ruhetag.

Jedes unserer Fahrzeuge lässt sich am Ende seiner Nutzungsphase, wie gesetzlich vorgeschrieben, zu mindestens 95% verwerten sowie zu mindestens 85% stofflich recyceln. Weitere Informationen finden Sie auf unserer Internetseite unter www.bmw.de/recycling.

© BMW AG, München/Deutschland. Nachdruck, auch auszugsweise, nur mit schriftlicher Genehmigung von BMW AG, München.