



T H E

4

Cabrio

JULI 2024



Fahrzeugpreise & Modelle

- Fahrzeugpreise
- Ausgewählte Serienausstattungen
- M Sportpaket
- M Sportpaket Pro
- M440i xDrive und M440d xDrive

Ausstattungen

- Räder und Reifen
- Farbwelt Exterieur
- Farbwelt Interieur
- Sonderausstattungen

Technische Werte

- Technische Werte

Ausgabe 1, 29.05.2024

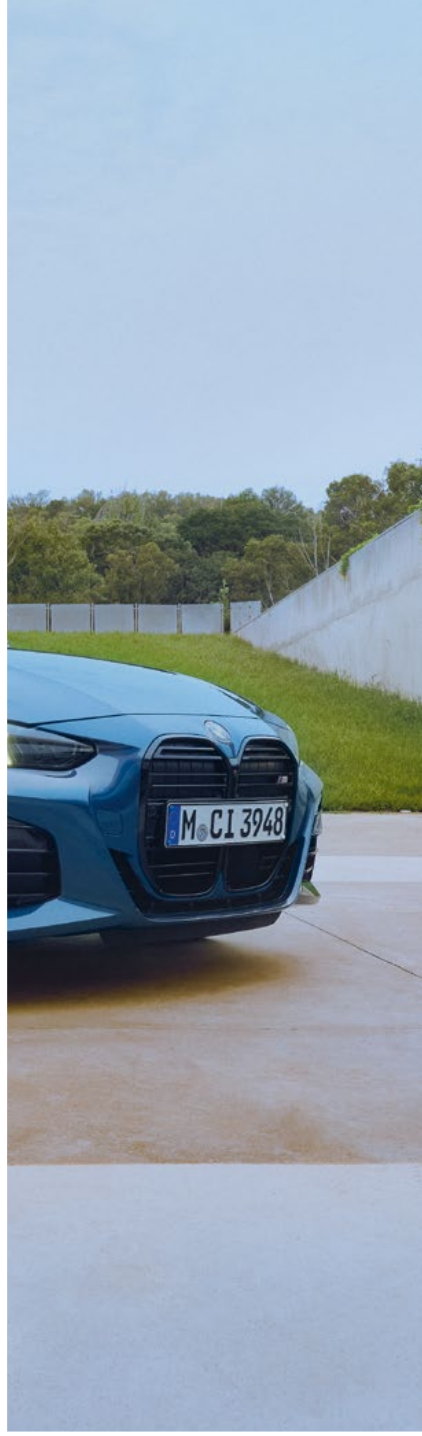
Weitere Informationen erhalten Sie unter www.bmw.de und über unsere BMW Kundenbetreuung Montag bis Sonntag von 8.00 – 20.00 Uhr, Telefon 089 1250 160 00, E-Mail: kundenbetreuung@bmw.de

Weitere Informationen sowie den Konfigurator des BMW 4er Cabrio finden Sie online unter www.bmw.de/4er-cabrio



4er Cabrio konfigurieren

FAHRZEUGPREISE & MODELLE



FAHRZEUGPREISE.

BMW 4er CABRIO BENZINER

	420i	430i xDrive
Getriebe	8-Gang Steptronic Sport	8-Gang Steptronic Sport
Zylinder/Hubraum, Anzahl/cm ³	4 / 1.998	4 / 1.998
Nennleistung, kW (PS)	135 (184)	180 (245)
Pflichtangaben gemäß Pkw EnVKV¹		
WLTP Energieverbrauch kombiniert in l/100km	7,4	8,0
WLTP CO ₂ -Emissionen kombiniert in g/km	169	182
CO ₂ -Klasse	F	G
FAHRZEUGGRUNDPREIS	60.400,- [50.756,30]	68.700,- [57.731,09]

BMW 4er CABRIO DIESEL

	420d	430d
Getriebe	8-Gang Steptronic Sport	8-Gang Steptronic Sport
Zylinder/Hubraum, Anzahl/cm ³	4 / 1.995	6 / 2.993
Nennleistung, kW (PS)	140 (190)	210 (286)
Pflichtangaben gemäß Pkw EnVKV¹		
WLTP Energieverbrauch kombiniert in l/100km	5,8	6,2
WLTP CO ₂ -Emissionen kombiniert in g/km	153	164
CO ₂ -Klasse	E	F
FAHRZEUGGRUNDPREIS	63.200,- [53.109,24]	70.500,- [59.243,69]

EUR inkl. 19 % MwSt. [EUR ohne MwSt.]

Dargestellt sind Fahrzeugpreise in **EUR inkl. 19 % MwSt.** [EUR ohne MwSt.] als unverbindliche Preisempfehlung ab Werk ohne Überführungskosten. Die aufgeführten BMW Modelle erfüllen die Euro 6d Abgasnorm. Nähere Informationen hierzu erhalten Sie im Abschnitt TECHNISCHE WERTE.

BMW xDrive – das intelligente Allradsystem von BMW

¹ Zusätzliche Information zu möglichen Werten bei individueller Konfiguration nach WLTP finden Sie auf Seite 20.

FAHRZEUGPREISE.

BMW 4er CABRIO M AUTOMOBILE

	M440i xDrive	M440d xDrive
Getriebe	8-Gang Steptronic Sport	8-Gang Steptronic Sport
Zylinder/Hubraum, Anzahl/cm ³	6 / 2.998	6 / 2.993
Nennleistung, kW (PS)	275 (374)	250 (340)
Pflichtangaben gemäß Pkw EnVKV¹		
WLTP Energieverbrauch kombiniert in l/100km	8,7	6,9
WLTP CO ₂ -Emissionen kombiniert in g/km	197	182
CO ₂ -Klasse	G	G
FAHRZEUGGRUNDPREIS	83.500,- [70.168,06]	84.500,- [71.008,40]

BMW M4 CABRIO

	M4 Competition Cabriolet mit M xDrive
Getriebe	8-Gang M Steptronic mit Drivelogic
Zylinder/Hubraum, Anzahl/cm ³	6/2.993
Nennleistung, kW (PS)	390 (530)
Pflichtangaben gemäß Pkw EnVKV¹	
WLTP Energieverbrauch kombiniert in l/100km	10,3
WLTP CO ₂ -Emissionen kombiniert in g/km	233 – 232
CO ₂ -Klasse	G
FAHRZEUGGRUNDPREIS	111.800,- [93.949,57]

Weitere Informationen zu den BMW M4 Automobilen finden Sie unter www.bmw.de/M4

EUR inkl. 19 % MwSt. [EUR ohne MwSt.]

Dargestellt sind Fahrzeugpreise in **EUR inkl. 19 % MwSt.** [EUR ohne MwSt.] als unverbindliche Preisempfehlung ab Werk ohne Überführungskosten. Die aufgeführten BMW Modelle erfüllen die Euro 6d Abgasnorm. Nähere Informationen hierzu erhalten Sie im Abschnitt TECHNISCHE WERTE.

BMW xDrive – das intelligente Allradsystem von BMW

¹ Zusätzliche Information zu möglichen Werten bei individueller Konfiguration nach WLTP finden Sie auf Seite 20.

AUSGEWÄHLTE SERIENAUSSTATTUNGEN.

	420i	430i xDrive	420d	430d	M440i xDrive	M440d xDrive
EXTERIEUR						
Uni-Lackierung, Schwarz	■	■	■	■		
Uni-Lackierung, Alpinweiß					■	■
17" Leichtmetallräder V-Speiche 778 7,5J x 17 mit Bereifung 225/50 R17 Reflexsilber metallic Hinweis: ohne Radschraubensicherung	■	■	■	■		
18" M Leichtmetallräder Doppelspeiche 848 M Bicolor mit Mischbereifung 7,5J x 18 mit Bereifung 225/45 R18 vorn 8,5J x 18 mit Bereifung 255/40 R18 hinten Jetblack, glanzgedreht Hinweis: mit Radschraubensicherung					■	■
LED-Scheinwerfer	■	■	■	■	■	■
Heckleuchten in LED-Technik	■	■	■	■	■	■
M Hochglanz Shadow Line	■	■	■	■	■	■
Endrohrblenden, sichtbar	■	■	■	■	■	■
Cabrioverdeck Flächenspiegel-Verdeck mit Soft-Top-Optik Öffnen und Schließen des Verdecks während der Fahrt bis 50 km/h	■	■	■	■	■	■
INTERIEUR						
Sensatec perforiert Schwarz	■	■	■	■		
Leder Vernasca Schwarz / Kontraststeppung Blau					■	■
Sitzverstellung, elektrisch, mit Memory Memory für Fahrersitz	■	■	■	■	■	■
Sportsitze für Fahrer und Beifahrer	■	■	■	■	■	■
Lehnenbreitenverstellung für Fahrer					■	■
Sport-Lenkrad	■	■	■	■		
M Lederlenkrad					■	■
Multifunktion für Lenkrad	■	■	■	■	■	■
Interieurleisten Dark Graphite matt	■	■	■	■		
M Interieurleisten Aluminium Rhombic Anthrazit					■	■
Einstiegsleisten	■	■	■	■		
M Einstiegsleisten					■	■
Fußmatten in Velours	■	■	■	■	■	■

AUSGEWÄHLTE SERIENAUSSTATTUNGEN.

	420i	430i xDrive	420d	430d	M440i xDrive	M440d xDrive
KONNEKTIVITÄT UND INFOTAINMENT						
BMW Live Cockpit Plus Anzeigeverbund bestehend aus einem digitalen 12,3" Instrumentendisplay und einem hochauflösenden 14,9" Control Display	■	■	■	■	■	■
<ul style="list-style-type: none"> - BMW Curved Display - BMW Operating System 8.5 - Navigationsfunktion - Intuitive Bedienmöglichkeiten - Bluetooth / WIFI Schnittstelle mit Freisprecheinrichtung - Audio Tuner mit Diversity-Empfang und RDS - 4 LTE Connectivity bzw. 5G Netz mit der Personal eSIM (sofern Smartphone kompatibel) - Remote Software Upgrade - Vehicle Apps³ - Intelligent Personal Assistant³ - BMW Maps Update³ - USB Anschlüsse - Intelligenter Notruf inkl. TeleServices und BMW Unfallhilfe 						
Connected Package Professional¹	■	■	■	■	■	■
<ul style="list-style-type: none"> - Remote Services - Smartphone Integration² - Connected Navigation inkl. Real Time Traffic Information (RTTI)³ - Connected Parking³ - 3rd Party Assistants³ - Connected Music³ 						
DAB-Tuner	■	■	■	■	■	■
BMW Controlller	■	■	■	■	■	■
Lautsprechersystem Stereo	■	■	■	■		
HiFi Lautsprechersystem					■	■
Personal eSIM	■	■	■	■	■	■
ANTRIEB / FAHRDYNAMIK / FAHRWERK						
Serienfahrwerk	■	■	■	■		
M Sportfahrwerk					■	■
Variable Sportlenkung					■	■
M Sportdifferenzial					■	■
M Sportbremse, blau					■	■
8-Gang Sport-Automatic Getriebe Steptronic mit Schaltwippen	■	■	■	■	■	■
Größerer Kraftstofftank			■	■		■

¹Informationen zu den BMW ConnectedDrive Diensten, die Allgemeinen Geschäfts- und Nutzungsbedingungen BMW ConnectedDrive sowie die rechtlichen Hinweise zum Datenschutz finden Sie unter: www.bmw.de/kundenbetreuung-connecteddrive. Für Fragen können Sie sich auch an die BMW ConnectedDrive Hotline wenden, die telefonisch von **Montag bis Sonntag von 8:00 bis 20:00 Uhr** unter **Tel. +49 89 1250 – 160 10** sowie per E-Mail unter bmw-connecteddrive@bmw.de zur Verfügung steht.

²Hinweis zur Nutzung: Smartphone Integration ist dauerhaft im Fahrzeug verfügbar. Sie enthält Apple CarPlay® sowie Android Auto®. Nutzbarkeit des Apple Dienstes CarPlay® bzw. Google Dienstes Android Auto® kann aufgrund möglicher zukünftiger technischer Entwicklungen (z. B. der Mobiltelefone) nicht dauerhaft gewährleistet werden. CarPlay® ist eine Marke von Apple Inc. Android Auto® ist eine Marke von Google LLC.

³Laufzeit: 2 Jahre

AUSGEWÄHLTE SERIENAUSSTATTUNGEN.

	420i	430i xDrive	420d	430d	M440i xDrive	M440d xDrive
FAHRERASSISTENZ UND SICHERHEIT						
Dynamische Stabilitätskontrolle (DSC) mit erweiterten Umfängen	■	■	■	■	■	■
Active Guard Plus	■	■	■	■	■	■
Parking Assistant inkl. Rückfahrkamera – Kamera- und ultraschallbasiertes Assistenzsystem – Parkassistent – Active Park Distance Control (PDC) – Rückfahrassistent – Einparkhilfe Seite – Rückfahrkamera	■	■	■	■	■	■
Aufmerksamkeitsassistent	■	■	■	■	■	■
Geschwindigkeitsregelung mit Bremsfunktion	■	■	■	■	■	■
Speed Limiter	■	■	■	■	■	■
Reifen Pannen Anzeige	■	■	■	■	■	■
Reifendruck-Kontrolle	■	■	■	■	■	■
Warndreieck und Verbandkasten	■	■	■	■	■	■
Alarmanlage	■	■	■	■	■	■
Kindersitzbefestigung ISOFIX	■	■	■	■	■	■
KOMFORT UND FUNKTIONALITÄT						
Innen- und Außenspiegelpaket	■	■	■	■	■	■
Sitzheizung für Fahrer und Beifahrer	■	■	■	■	■	■
Durchladesystem	■	■	■	■	■	■
Ablagenpaket	■	■	■	■	■	■
Windschutz	■	■	■	■	■	■
Fahrerlebnisschalter	■	■	■	■	■	■
Ambientes Licht	■	■	■	■	■	■
2-Zonen-Klimaautomatik	■	■	■	■	■	■

M SPORTPAKET.

Das **M Sportpaket** enthält neben der Serienausstattung zusätzliche Designumfänge und Ausstattungen, die um weitere Sonderausstattungen ergänzt werden können.

	SA-Nr.	EUR inkl. 19% MwSt. [EUR ohne MwSt.]
M Sportpaket	337	5.120,- [4.302,52]

	SA-Nr.	EUR inkl. 19% MwSt. [EUR ohne MwSt.]
--	--------	--------------------------------------

RÄDER UND REIFEN

18" M Leichtmetallräder Doppelspeiche 848 M Bicolor 7,5J x18 mit Bereifung 225/45 R18 Jetblack, glanzgedreht Hinweis: mit Radschraubensicherung	1HX
---	-----

Eine Übersicht aller verfügbaren Räder finden Sie im Abschnitt RÄDER UND REIFEN.

AUSSENFARBEN

UNI

Alpinweiß	300
------------------	-----

Eine Übersicht aller verfügbaren Aussenfarben finden Sie im Abschnitt FARBWELT EXTERIEUR.

POLSTER

LEDER

Leder Vernasca

Schwarz/Kontraststeppung Blau	MANL
--------------------------------------	------

Eine Übersicht aller verfügbaren Polster finden Sie im Abschnitt FARBWELT INTERIEUR

INTERIEURLEISTEN

M Interieurleisten Aluminium Rhombic Anthrazit	4LN
---	-----

Eine Übersicht aller verfügbaren Interieurleisten finden Sie im Abschnitt FARBWELT INTERIEUR

	SA-Nr.	EUR inkl. 19% MwSt. [EUR ohne MwSt.]
--	--------	--------------------------------------

WEITERE AUSSTATTUNGSHIGHLIGHTS

M Aerodynamikpaket	715
---------------------------	-----

M Sportfahrwerk	704
------------------------	-----

Adaptives M Fahrwerk	2VF	500,- [420,17]
-----------------------------	-----	-----------------------

Variable Sportlenkung	2VL
------------------------------	-----

M Lederlenkrad	710
-----------------------	-----

Instrumentafel Luxury	4NW
------------------------------	-----

Lehnenbreitenverstellung für Fahrersitz Nicht in Verbindung mit Sensatec perforiert oder Sitz mit aktiver Sitzbelüftung	491
---	-----

M Sportbremse, blau	2NH	700,- [588,24]
----------------------------	-----	-----------------------

M Einstiegsleisten	
---------------------------	--

M Schriftzug an der Seitenwand vorn links und rechts	
---	--

M Pedalerie	
--------------------	--

M SPORTPAKET PRO.

Das **M Sportpaket Pro** enthält neben der Serienausstattung zusätzliche Designumfänge und Ausstattungen, die um weitere Sonderausstattungen ergänzt werden können. Es ist nur in Kombination mit dem **M Sportpaket** erhältlich.

	SA-Nr.	EUR inkl. 19% MwSt. [EUR ohne MwSt.]
M Sportpaket Pro Für 420i, 430i xDrive, 420d, 430d Nur in Verbindung mit M Sportpaket und Adaptiver LED-Scheinwerfer	33B	2.100,- [1.764,71]
Für M440i xDrive und M440d xDrive Nur in Verbindung mit Adaptiver LED-Scheinwerfer		1.000,- [840,34]

	SA-Nr.	EUR inkl. 19% MwSt. [EUR ohne MwSt.]
--	--------	--------------------------------------

AUSSTATTUNGSUMFÄNGE

Adaptiver LED-Scheinwerfer inkl. Heckleuchten mit Lasertechnologie Nur in Verbindung mit Fernlichtassistent	552	1.700,- [1.428,57]
M Leuchten Shadow Line Nur in Verbindung mit Adaptiver LED-Scheinwerfer	3MF	
M Hochglanz Shadow Line mit erweiterten Umfängen	7M9	
M Sportbremse, rot hochglänzend	3M2	
M Sicherheitsgurte	4GQ	
HiFi Lautsprechersystem	676	
Harman Kardon Surround Sound System	688	550,- [462,18]

M440i xDrive / M440d xDrive

SA-Nr. EUR inkl. 19% MwSt. [EUR ohne MwSt.]

RÄDER UND REIFEN

18" M Leichtmetallräder Doppelspeiche 848 M Bicolor mit Mischbereifung 7,5J x 18 mit Bereifung 225/45 R18 vorn 8,5J x 18 mit Bereifung 225/40 R18 hinten Jetblack, glanzgedreht Hinweis: mit Radschraubensicherung	1R3
---	-----

Eine Übersicht aller verfügbaren Räder finden Sie im Abschnitt RÄDER UND REIFEN.

AUSSENFARBEN

UNI

Alpinweiß	300
------------------	-----

Eine Übersicht aller verfügbaren Außenfarben finden Sie im Abschnitt FARBWELT EXTERIEUR.

POLSTER

LEDER

Leder Vernasca

Schwarz / Kontraststeppung Blau	MANL
--	------

Eine Übersicht aller verfügbaren Polster finden Sie im Abschnitt FARBWELT INTERIEUR.

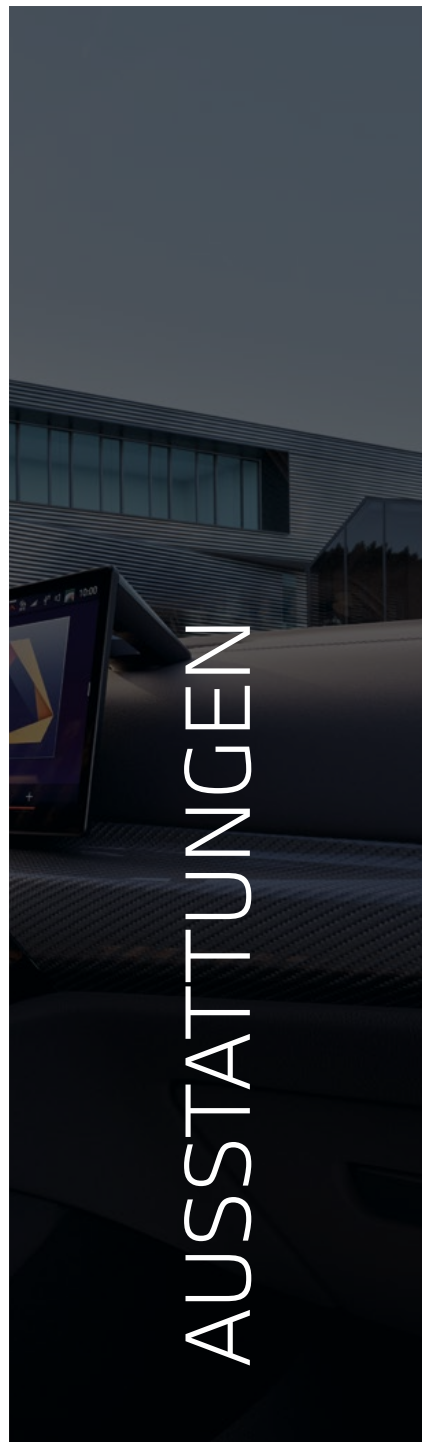
INTERIEURLEISTEN

M Interieurleisten Aluminium Rhombic Anthrazit	4LN
---	-----

Eine Übersicht aller verfügbaren Interieurleisten finden Sie im Abschnitt FARBWELT INTERIEUR.

WEITERE AUSSTATTUNGSHIGHLIGHTS

M Aerodynamikpaket	715	
M Carbon Exterieurpaket Ausstattungsumfänge in Carbon: – Spiegelkappen – Seitliche Lufteinlässe im vorderen Stoßfänger – Diffusoreinsatz hinten Nicht in Verbindung mit Anhängerkupplung	71C	2.500,- [2.100,84]
M Sportfahrwerk	704	
Adaptives M Fahrwerk	2VF	500,- [420,17]
8-Gang Sport-Automatic Getriebe Steptronic mit Schaltwippen	2TB	
M Sportdifferenzial	2T4	
Variable Sportlenkung	2VL	
M Sportbremse, blau		
Lehnenbreitenverstellung für Fahrer Nicht in Verbindung mit Sensatec perforiert und Sitz mit aktiver Sitzbelüftung	491	–,-
Sitz mit aktiver Sitzbelüftung	4FH	
HiFi Lautsprechersystem	676	
Harman Kardon Surround Sound System	688	550,- [462,18]



AUSSTATTUNGEN

RÄDER UND REIFEN.

	SA-Nr.	EUR inkl. 19% MwSt. [EUR ohne MwSt.]	420i	430i xDrive	420d	430d	M440i xDrive	M440d xDrive
17" Leichtmetallräder V-Speiche 778 7,5J x 17 mit Bereifung 225/50 R17 Reflexsilber metallic Nicht in Verbindung mit M Sportpaket Hinweis: ohne Radschraubensicherung	1S3	Serie	■	■	■	■		
18" M Leichtmetallräder Doppelspeiche 848 M Bicolor mit Mischbereifung 7,5J x 18 mit Bereifung 225/45 R18 vorn 8,5J x 18 mit Bereifung 255/40 R18 hinten Jetblack, glanzgedreht Hinweis: mit Radschraubensicherung	1R3	Serie					■	■
18" M Leichtmetallräder Doppelspeiche 848 M Bicolor 7,5J x 18 mit Bereifung 225/45 R18 Jetblack, glanzgedreht Nur in Verbindung mit M Sportpaket Hinweis: mit Radschraubensicherung	1HX	-,-	□	□	□	□		
18" Leichtmetallräder V-Speiche 780 Bicolor 7,5J x 18 mit Bereifung 225/45 R18 Orbit Grey metallic, glanzgedreht Nicht in Verbindung mit M Sportpaket Hinweis: mit Radschraubensicherung	1S5	1.100,- [924,37]	□	□	□	□		
18" Leichtmetallräder Doppelspeiche 782 Bicolor 7,5J x 18 mit Bereifung 225/45 R18 Jetblack, glanzgedreht Nicht in Verbindung mit M Sportpaket Hinweis: mit Radschraubensicherung	1UD	1.100,- [924,37]	□	□	□	□		
19" M Leichtmetallräder Doppelspeiche 792 M Bicolor mit Mischbereifung und Notlaufeigenschaften¹ 8J x 18 mit Bereifung 225/40 R19 vorn 8,5J x 19 mit Bereifung 255/35 R19 hinten Jetblack, glanzgedreht Nur in Verbindung mit Notlaufeigenschaften Hinweis: mit Radschraubensicherung	1G0	1.100,- [924,37]					□	□
19" M Leichtmetallräder Doppelspeiche 995 M Bicolor mit Mischbereifung und Notlaufeigenschaften 8J x 19 mit Bereifung 225/40 R19 vorn 8,5J x 19 mit Bereifung 255/35 R19 hinten Jetblack, glanzgedreht Nur in Verbindung mit M Sportpaket und Notlaufeigenschaften Hinweis: mit Radschraubensicherung	1HM	1.250,- [1.050,42]	□	□	□	□		
		1.100,- [924,37]					□	□
19" M Leichtmetallräder Doppelspeiche 995 M mit Mischbereifung und Notlaufeigenschaften¹ 8J x 19 mit Bereifung 225/40 R19 vorn 8,5J x 19 mit Bereifung 255/35 R19 hinten Jetblack, uni Nur in Verbindung mit M Sportpaket und Notlaufeigenschaften	1HG	1.600,- [1.344,54]	□	□	□	□		
		1.450,- [1.218,49]					□	□
19" BMW Individual Leichtmetallräder Y-Speiche 1038 Bicolor mit Mischbereifung und Notlaufeigenschaften 8J x 19 mit Bereifung 225/40 R19 vorn 8,5J x 19 mit Bereifung 255/35 R19 hinten Frazen Midnight grey, glanzgedreht Nur in Verbindung mit Notlaufeigenschaften Hinweis: mit Radschraubensicherung	1HD	2.700,- [2.268,91]	□	□	□	□		
		1.450,- [1.218,49]					□	□
In Verbindung mit M Sportpaket		1.600,- [1.344,54]	□	□	□	□		

BLEIBEN SIE IN DER SPUR.

Für die Originalbereifung Ihres BMW und alle bei BMW erworbenen Kompletträder und Reifen mit Sternmarkierung erhalten Sie automatisch und ohne Zusatzkosten die 36-monatige BMW Reifenversicherung mit bis zu 100 % Kostenersatz im 1. Jahr. Erfahren Sie mehr unter www.bmw.de/de/topics/service-zubehoer/original-bmw-zubehoer/bmw-raeder-reifen.html oder bei Ihrem BMW Partner. (Die BMW Reifenversicherung ist ein Produkt der Allianz Versicherungs-AG).

¹ Gegen Aufpreis auch mit Sportbereifung (ohne Notlaufeigenschaften) erhältlich. Die Sportbereifung trägt signifikant zur Erhöhung des Verbrauchs und Reduzierung der Reichweite bei.

■ Serienausstattung □ Sonderausstattung –,- Sonderausstattung ohne Mehr-/ Minderpreis

FARBWELT EXTERIEUR.

	SA-Nr.	EUR inkl. 19% MwSt. [EUR ohne MwSt.]	420i	430i xDrive	420d	430d	M440i xDrive	M440d xDrive
UNI								
Schwarz Nicht in Verbindung mit M Sportpaket	668	Serie	■	■	■	■		
Alpinweiß In Verbindung mit M Sportpaket	300	320,- [268,91] -,-	□	□	□	□	■	■
METALLIC								
Saphirschwarz Mineralweiß Arctic Race Blau Cape York Grün	475 A96 C4F C5Y	960,- [806,72]	□	□	□	□	□	□
Skyscraper Grau Nicht in Verbindung mit M Sportpaket	C4W	960,- [806,72]	□	□	□	□		
M Portimao Blau M Brooklyn Grau Fire Red Nur in Verbindung mit M Sportpaket, M440i xDrive oder M440d xDrive	C31 C4P C68	960,- [806,72]	□	□	□	□	□	□
BMW INDIVIDUAL LACKIERUNG								
BMW Individual Dravitzgrau metallic	C36	1.500,- [1.260,50]	□	□	□	□	□	□
BMW Individual Tansanitblau metallic	C3Z	1.920,- [1.613,45]	□	□	□	□	□	□
BMW Individual Frozen Portimao Blue metallic BMW Individual Frozen Brillantweiß metallic BMW Individual Frozen Deep Grey metallic	X1E U21 P7X	4.900,- [4.117,65]	□	□	□	□	□	□

FARBWELT INTERIEUR.

	SA-Nr.	EUR inkl. 19% MwSt. [EUR ohne MwSt.]	420i	430i xDrive	420d	430d	M440i xDrive	M440d xDrive
POLSTER								
LEDERNACHBILDUNG								
Sensatec perforiert								
Schwarz Tacorarot Cognac	KHSW KHG7 KHKC	-,-	■	■	■	■	□	□
In Verbindung mit M Sportpaket		-,-	□	□	□	□	□	□
LEDER								
Leder Vernasca								
Schwarz Dekosteppung Mokka Dekosteppung	MAH7 MAMU	1.300,- [1.092,44]	□	□	□	□	■	■
Nur in Verbindung mit Lehnenbreitenverstellung für Fahrer oder Sitz mit aktiver Sitzbelüftung								
Oyster Dekosteppung	MAOI							
Nur in Verbindung mit Lehnenbreitenverstellung für Fahrer								
In Verbindung mit M Sportpaket		-,-	□	□	□	□		
Schwarz / Kontraststeppung Blau	MANL	-,-	□	□	□	□	□	□
Nur in Verbindung mit M Sportpaket Nur in Verbindung mit Lehnenbreitenverstellung für Fahrer								
Schwarz / Akzent Rot	MAL3	350,- [294,12]	□	□	□	□	□	□
Nur in Verbindung mit M Sportpaket Nur in Verbindung mit Lehnenbreitenverstellung für Fahrer								
BMW INDIVIDUAL LEDER								
BMW Individual erweiterte Lederausstattung Merino		2.450,- [2.058,82]	□	□	□	□		
Nur in Verbindung mit Lehnenbreitenverstellung für Fahrer oder Sitz mit aktiver Sitzbelüftung, Nur in Verbindung mit HiFi Lautsprechersystem oder Harman Kardon Surround Sound System							□	□
Elfenbeinweiß Tartufo Schwarz	VAEW VATQ ZASW	1.150,- [966,39]						
In Verbindung mit M Sportpaket		1.150,- [966,39]	□	□	□	□		
INTERIEURLEISTEN								
Interieurleisten Dark Graphite matt	4P6	Serie	■	■	■	■		
Nicht in Verbindung mit M Sportpaket, M440i xDrive, M440d xDrive								
M Interieurleisten Aluminium Rhombic Anthrazit	4LN	350,- [294,12]	□	□	□	□	■	■
In Verbindung mit M Sportpaket		-,-	□	□	□	□		
M Interieurleisten Carbon Fibre	4MC	600,- [504,20]	□	□	□	□	□	□
Nur in Verbindung mit M Sportpaket, M440i xDrive, M440d xDrive								
Edelholzausführung Finition hell, offenporig Interieurleisten Edelholz Esche graublau, offenporig	4H0 4H1	520,- [436,97]	□	□	□	□		
		170,- [142,86]					□	□
In Verbindung mit M Sportpaket		170,- [142,86]	□	□	□	□		

SONDERAUSSTATTUNGEN.

	SA-Nr.	EUR inkl. 19% MwSt. [EUR ohne MwSt.]	420i	430i xDrive	420d	430d	M440i xDrive	M440d xDrive
AUSSTATTUNGSPAKETE								
COMFORT PAKET	7LG	1.000,- [840,34]	<input type="checkbox"/>	<input type="checkbox"/>	<input type="checkbox"/>	<input type="checkbox"/>	<input type="checkbox"/>	<input type="checkbox"/>
Komfortzugang								
Lordosenstütze für Fahrer und Beifahrer								
Wireless Charging Ablage								
INNOVATIONSPAKET	7A2	2.950,- [2.478,99]	<input type="checkbox"/>	<input type="checkbox"/>	<input type="checkbox"/>	<input type="checkbox"/>	<input type="checkbox"/>	<input type="checkbox"/>
Driving Assistant² Kamera- und ultraschallbasiertes Assistenzsystem bestehend aus:								
<ul style="list-style-type: none"> - Spurverlassenswarnung mit Fahrbahnrückführung - Spurwechselwarnung - Frontkollisionswarnung - Querverkehrswarnung hinten - Heckkollisionswarnung - Speed Limit Info (Ausstattungsalternative mit reduziertem Preis: Driving Assistant Professional, weitere Informationen siehe Seite 20)								
Parking Assistant Plus² Kamera und ultraschallbasiertes Parkassistenzsystem bestehend aus den Funktionen vom Parking Assistant sowie:								
<ul style="list-style-type: none"> - Surround View System - Remote 3D View Nicht in Verbindung mit Parking Assistant								
BMW Live Cockpit Professional Bestehend aus:								
<ul style="list-style-type: none"> - Vollfarbiges BMW Head-Up Display mit konfigurierbaren Inhalten - Augmented View zeigt per Live-Videobild im Control Display oder in der Instrumentenkombination Hinweise zur Zielführung und Fahrerassistenz an. 								

²Bitte beachten:

Die in der Sonderausstattung enthaltenen Systemumfänge unterstützen nur innerhalb definierter Systemgrenzen. Verantwortung und Reaktion auf das reale Verkehrsgeschehen verbleiben beim/bei der jeweiligen Fahrer/-in. Die Funktion kann bei Dunkelheit, Nebel und starkem Gegenlicht eingeschränkt sein.

■ Serienausstattung □ Sonderausstattung –,- Sonderausstattung ohne Mehr-/ Minderpreis

SONDERAUSSTATTUNGEN.

	SA-Nr.	EUR inkl. 19 % MwSt. [EUR ohne MwSt.]	420i	430i xDrive	420d	430d	M440i xDrive	M440d xDrive
EXTERIEUR								
Verdeck anthrazit Silbereffekt	3YA	300,- [252,10]	<input type="checkbox"/>	<input type="checkbox"/>	<input type="checkbox"/>	<input type="checkbox"/>	<input type="checkbox"/>	<input type="checkbox"/>
INTERIEUR								
Galvanikapplikation für Bedienelemente	4U0	100,- [84,03]	<input type="checkbox"/>	<input type="checkbox"/>	<input type="checkbox"/>	<input type="checkbox"/>	<input type="checkbox"/>	<input type="checkbox"/>
Glasapplikation 'CraftedClarity' für Interieurelemente	4A2	470,- [394,96]	<input type="checkbox"/>	<input type="checkbox"/>	<input type="checkbox"/>	<input type="checkbox"/>	<input type="checkbox"/>	<input type="checkbox"/>
Instrumententafel Luxury Im Umfang M Sportpaket enthalten	4NW	550,- [462,18]	<input type="checkbox"/>	<input type="checkbox"/>	<input type="checkbox"/>	<input type="checkbox"/>	<input checked="" type="checkbox"/>	<input checked="" type="checkbox"/>
KONNEKTIVITÄT UND INFOTAINMENT								
HiFi Lautsprechersystem Im Umfang M Sportpaket Pro enthalten	676	400,- [336,13]	<input type="checkbox"/>	<input type="checkbox"/>	<input type="checkbox"/>	<input type="checkbox"/>	<input checked="" type="checkbox"/>	<input checked="" type="checkbox"/>
Harman Kardon Surround Sound System In Verbindung mit M Sportpaket Pro	688	950,- [798,32] 550,- [462,18] 550,- [462,18]	<input type="checkbox"/>	<input type="checkbox"/>	<input type="checkbox"/>	<input type="checkbox"/>	<input type="checkbox"/>	<input type="checkbox"/>
FAHRASSISTENZ UND SICHERHEIT								
Aktive Geschwindigkeitsregelung mit Stop&Go-Funktion² Kamera- und radarbasiertes Fahrerassistenzsystem bestehend aus: – Abstandsregelung (ACC mit Stop&Go) – Speed Limit Info inkl. Überholverbotsanzeige – (Manueller) Speed Limit Assist – Frontkollisionswarnung mit Bremsengriff	5DF	650,- [546,22]	<input type="checkbox"/>	<input type="checkbox"/>	<input type="checkbox"/>	<input type="checkbox"/>	<input type="checkbox"/>	<input type="checkbox"/>
Driving Assistant Professional² Kamera- und radarbasiertes Fahrerassistenzsystem aus folgenden Funktionen inkl. den Inhalten Driving Assistant und Aktive Geschwindigkeitsregelung mit Stop&Go-Funktion: – Lenk- und Spurführungsassistent bei aktiver Navigationsführung – Nothalteassistent – Automatischer Speed Limit Assist – Spurhalteassistent mit aktivem Seitenkollisionsschutz – Querverkehrswarnung vorne – Ausweichhilfe – Kreuzungswarnung mit City-Bremsfunktion – Falschfahrwarnung – Ampelerkennung Nur in Verbindung mit Innovationspaket Nicht in Verbindung mit Geschwindigkeitsregelung mit Bremsfunktion, Aktive Geschwindigkeitsregelung mit Stop&Go-Funktion oder Driving Assistant	5AU	1.400,- [1.176,47]	<input type="checkbox"/>	<input type="checkbox"/>	<input type="checkbox"/>	<input type="checkbox"/>	<input type="checkbox"/>	<input type="checkbox"/>
Active Protection	5AL	350,- [294,11]	<input type="checkbox"/>	<input type="checkbox"/>	<input type="checkbox"/>	<input type="checkbox"/>	<input type="checkbox"/>	<input type="checkbox"/>
SITZKOMFORT								
Lehnenbreitenverstellung für Fahrer Nicht in Verbindung mit Sensatec perforiert und Sitz mit aktiver Sitzbelüftung In Verbindung mit M Sportpaket	491	120,- [100,84] -,-	<input type="checkbox"/>	<input type="checkbox"/>	<input type="checkbox"/>	<input type="checkbox"/>	<input checked="" type="checkbox"/>	<input checked="" type="checkbox"/>
Nackenwärmer Nur in Verbindung mit Leder Vernasca oder BMW Individual erweiterte Lederausstattung Merino	4NH	550,- [462,18]	<input type="checkbox"/>	<input type="checkbox"/>	<input type="checkbox"/>	<input type="checkbox"/>	<input type="checkbox"/>	<input type="checkbox"/>
Sitz mit aktiver Sitzbelüftung eigene Sitz- und Lehnengeometrie Nur in Verbindung mit Leder Vernasca (MAMU, MAH7) oder Individual erweiterte Lederausstattung Merino (VAEW, VATQ, ZASW) Nicht in Verbindung mit Lehnenbreitenverstellung für Fahrer	4FH	900,- [756,30]	<input type="checkbox"/>	<input type="checkbox"/>	<input type="checkbox"/>	<input type="checkbox"/>	<input type="checkbox"/>	<input type="checkbox"/>

²Bitte beachten:

Die in der Sonderausstattung enthaltenen Systemumfänge unterstützen nur innerhalb definierter Systemgrenzen. Verantwortung und Reaktion auf das reale Verkehrsgeschehen verbleiben beim/bei der jeweiligen Fahrer/-in. Die Funktion kann bei Dunkelheit, Nebel und starkem Gegenlicht eingeschränkt sein.

■ Serienausstattung □ Sonderausstattung –,- Sonderausstattung ohne Mehr-/ Minderpreis

SONDERAUSSTATTUNGEN.

	SA-Nr.	EUR inkl. 19% MwSt. [EUR ohne MwSt.]	420i	430i xDrive	420d	430d	M440i xDrive	M440d xDrive
KLIMAKOMFORT								
Standheizung	536	1.400,- [1.176,47]	<input type="checkbox"/>	<input type="checkbox"/>	<input type="checkbox"/>	<input type="checkbox"/>	<input type="checkbox"/>	<input type="checkbox"/>
LICHT UND SICHT								
Adaptiver LED-Scheinwerfer inkl. Heckleuchten mit Lasertechnologie Nur in Verbindung mit Fernlichtassistent	552	1.700,- [1.428,57]	<input type="checkbox"/>	<input type="checkbox"/>	<input type="checkbox"/>	<input type="checkbox"/>	<input type="checkbox"/>	<input type="checkbox"/>
Für 420i und 420d nur in Verbindung mit M Sportpaket Pro								
Fernlichtassistent Nur in Verbindung mit Adaptiver LED-Scheinwerfer	5AC	-,-	<input type="checkbox"/>	<input type="checkbox"/>	<input type="checkbox"/>	<input type="checkbox"/>	<input type="checkbox"/>	<input type="checkbox"/>
WEITERE FUNKTIONEN								
Modellschriftzug Entfall	320	-,-	<input type="checkbox"/>	<input type="checkbox"/>	<input type="checkbox"/>	<input type="checkbox"/>	<input type="checkbox"/>	<input type="checkbox"/>
Lenkradheizung	248	270,- [226,89]	<input type="checkbox"/>	<input type="checkbox"/>	<input type="checkbox"/>	<input type="checkbox"/>	<input type="checkbox"/>	<input type="checkbox"/>
Anhängerkupplung	3AC	1.100,- [924,37]	<input type="checkbox"/>	<input type="checkbox"/>	<input type="checkbox"/>	<input type="checkbox"/>	<input type="checkbox"/>	<input type="checkbox"/>
Reifenreparatur Set Nicht in Verbindung mit Notlauf Eigenschaften	2VC	60,- [50,42]	<input type="checkbox"/>	<input type="checkbox"/>	<input type="checkbox"/>	<input type="checkbox"/>	<input type="checkbox"/>	<input type="checkbox"/>

TECHNISCHE WERTE



TECHNISCHE WERTE.

BMW 4er Cabrio Benzinler / Diesel		420i	430i xDrive	420d	430d	M440i xDrive	M440d xDrive
Gewicht							
Leergewicht EG ¹	kg	1.765	1.840	1.850	1.960	1.965	2.055
Zulässiges Gesamtgewicht	kg	2.185	2.260	2.260	2.370	2.375	2.465
Zuladung	kg	495	495	485	485	485	485
Zulässige ungebremste Anhängelast ³	kg	750	750	750	750	750	750
Zulässige gebremste Anhängelast bis max. 12% Steigung / max. 8 % Steigung ³	kg	1.600–1.600	1.800–1.800	1.600–1.600	1.800–1.800	1.800–1.800	1.800–1.800
Gepäckraumvolumen	l	385	385	385	385	385	385
Motor²							
Zylinder/Ventile		4/4	4/4	4/4	6/4	6/4	6/4
Hubraum	cm ³	1.998	1.998	1.995	2.993	2.998	2.993
Nennleistung/Nenndrehzahl	kW (PS) / 1/min	135 (184) / 5.000–6.500	180 (245) / 4.500–6.500	140 (190) / 4.000	210 (286) / 4.000	275 (374) / 5.500–6.500	250 (340) / 4.400
Nenndrehmoment/Drehzahl	Nm / 1/min	300 / 1.350–4.000	400 / 1.600–4.000	400 / 1.750–2.500	650 / 1.500–2.500	500 / 1.900–5.000	700 / 1.750–2.250
Gesamtfahrzeugantrieb²							
Antriebstyp		Benzin	Benzin	Diesel	Diesel	Benzin	Diesel
Antriebsart		Hinterradantrieb	Allradantrieb	Hinterradantrieb	Hinterradantrieb	Allradantrieb	Allradantrieb
Getriebe		8-Gang Steptronic Sport	8-Gang Steptronic Sport	8-Gang Steptronic Sport	8-Gang Steptronic Sport	8-Gang Steptronic Sport	8-Gang Steptronic Sport
Fahrleistung							
Höchstgeschwindigkeit	km/h	236	250 ⁴	236	250 ⁴	250 ⁴	250 ⁴
Beschleunigung 0–100 km/h	s	8,2	6,3	7,6	5,8	4,9	5
Verbrauch, Emissionen und Reichweite (Tatsächlich mögliche Werte bei individueller Konfiguration) ⁵							
Abgasnorm		EU6e	EU6e	EU6e	EU6e	EU6e	EU6e
WLTP Energieverbrauch gewichtet kombiniert	l/100 km	7,4–6,7	8,0–7,3	5,9–5,2	6,2–5,6	8,7–8,1	6,9–6,4
WLTP CO ₂ -Emissionen gewichtet kombiniert	g/km	169–152	182–166	153–163	164–146	197–182	182–167
CO ₂ -Klasse		F–E	G–F	E	F–E	G	G–F
Tankinhalt, ca.	l	59	59	59	59	59	59
Räder / Reifen							
Reifendimension		225/50 R17	225/50 R17	225/50 R17	225/50 R17	255/40 R18 225/45 R18	255/40 R18 225/45 R18
Raddimension		7,5J x17	7,5J x17	7,5J x17	7,5J x17	7,5J x18 8,5J x18	7,5J x18 8,5J x18
Material		Leichtmetall	Leichtmetall	Leichtmetall	Leichtmetall	Leichtmetall	Leichtmetall

Angaben zu Fahrleistung, Verbrauch und CO₂-Emission gelten für Fahrzeuge mit Serientriebtriebe.

¹ Im angegebenen Wert sind 90 % Tankfüllung sowie 75 kg für den Fahrer berücksichtigt. Das Leergewicht gilt für Fahrzeuge in serienmäßiger Ausstattung. Sonderausstattungen können die tatsächliche Fahrzeugmasse erhöhen.

² Angaben zu Leistung für Benzinmotoren beziehen sich auf den Betrieb mit ROZ 98 Kraftstoff. Angaben zu Verbrauch beziehen sich auf den Betrieb mit Referenzkraftstoff gemäß VO (EU) 2007/715. Kraftstoffqualitäten bleifrei ROZ 91 und höher mit einem maximalen Ethanol-Anteil von 10 % (E10) sind zulässig. BMW empfiehlt die Verwendung von Superbenzin bleifrei ROZ 95.

³ Das tatsächliche Gesamtgewicht des Anhängers darf die maximal zulässige Anhängelast unter Berücksichtigung der maximal zulässigen Stützlast nicht übersteigen.

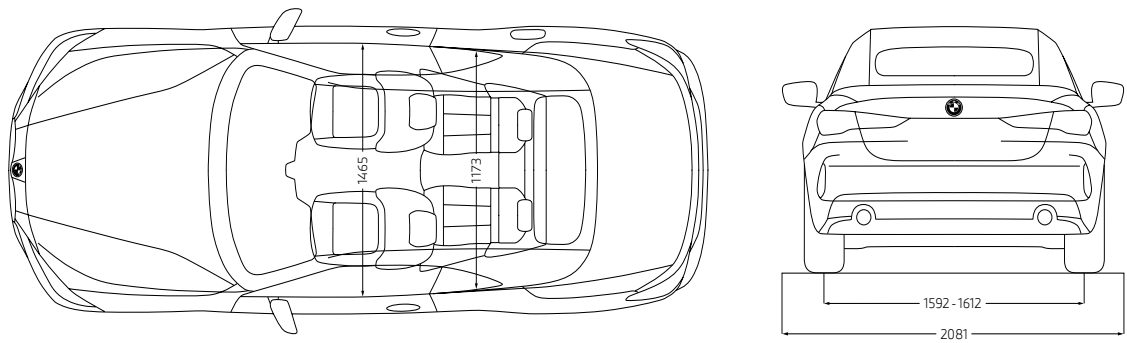
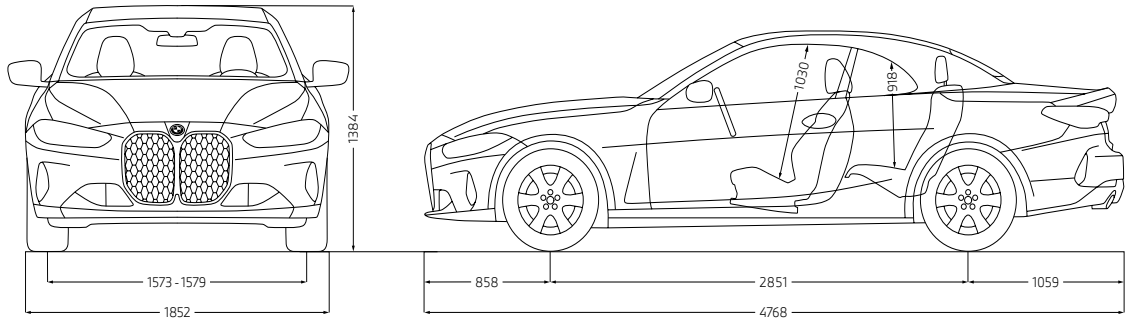
⁴ Elektronisch abgeregelt.

⁵ Weitere Informationen finden Sie unter www.bmw.de/pkw_envkv

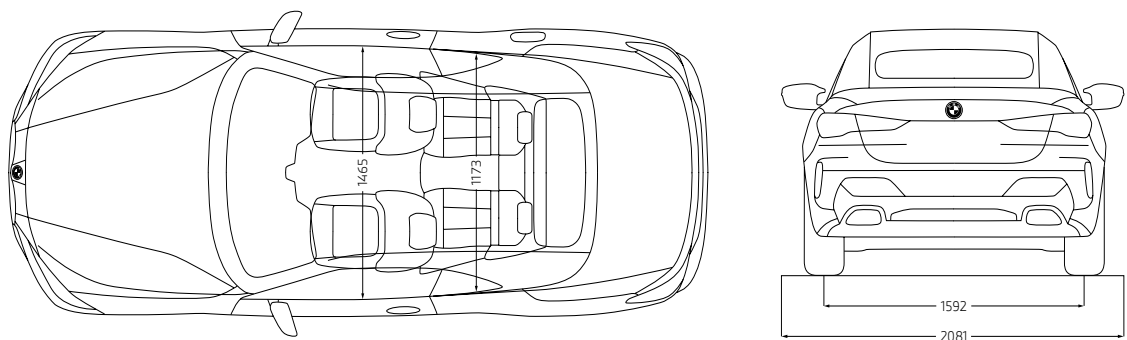
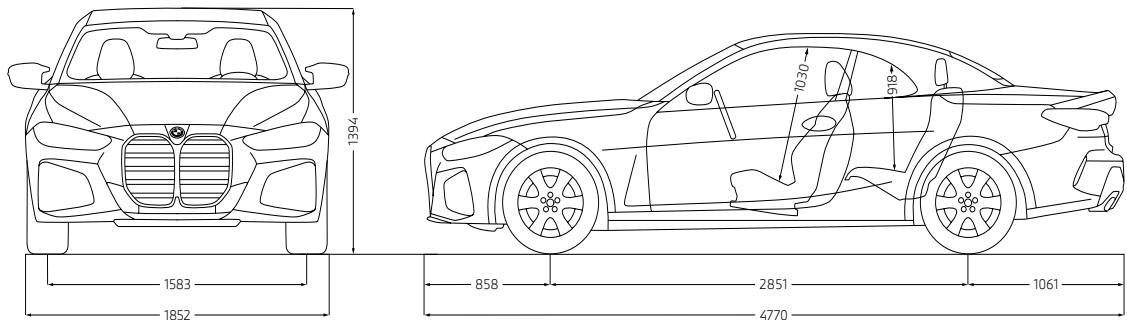
Die technischen Daten, Verbrauchswerte und Anhängelasten beziehen sich nur auf ein Fahrzeug mit ab Werk verbauter Serien- und Sonderausstattung. Nachträglich verbaute Zubehör- bzw. Anbauteile sind nicht berücksichtigt.

TECHNISCHE WERTE.

4er Cabrio



M440i xDrive / M440d xDrive



Jedes unserer Fahrzeuge lässt sich am Ende seiner Nutzungsphase, wie gesetzlich vorgeschrieben, zu mindestens 95 % verwerten sowie zu mindestens 85 % stofflich recyceln. Weitere Informationen finden Sie auf unserer Internetseite unter www.bmw.de/recycling.

© BMW AG, München/Deutschland. Nachdruck, auch auszugsweise, nur mit schriftlicher Genehmigung von BMW AG, München.