

BMW 4

COUPÉ



JULI 2026

Freude am Fahren



Fahrzeugpreise & Modelle

Fahrzeugpreise
 Serienausstattungen
 M Sportpaket
 M Sportpaket Pro
 M440i xDrive / M440d xDrive

Ausstattungen

Räder und Reifen
 Farbwelt Exterieur
 Farbwelt Interieur
 Sonderausstattungen

Technische Werte

Technische Werte
 Technische Maßzeichnung

Weitere Informationen sowie den Konfigurator des BMW 4er Coupé finden Sie online unter www.bmw.de/4er-coupe

Ausgabe 1, 28.05.2026

Weitere Informationen erhalten Sie unter www.bmw.de und über unsere BMW Kundenbetreuung
 Montag bis Sonntag von 8.00 – 20.00 Uhr,
 Telefon: 089 1250 160 00,
 E-Mail: kundenbetreuung@bmw.de

Änderungen von Konstruktionen und Ausstattungen vorbehalten. Über den detaillierten Umfang der Sonderausstattungen und über weitere individuelle Ausstattungsmöglichkeiten (BMW Individual) informiert Sie gerne Ihr BMW Partner. Die technischen Daten, Verbrauchswerte und Anhängelasten beziehen sich auf ein Fahrzeug mit ab Werk verbauter Serien- und Sonderausstattung. Nachträglich verbaute Zubehör- bzw. Anbauteile sind nicht berücksichtigt.

INHALT

FAHRZEUGPREISE & MODELLE



FAHRZEUGPREISE.

BMW 4er COUPÉ BENZINER

	420i	430i xDrive
Getriebe	8-Gang Steptronic Sport	8-Gang Steptronic Sport
Zylinder/Hubraum, Anzahl/cm ³	4/1.998	4/1.998
Leistung Gesamtfahrzeugantrieb in kW (PS) ²	135 (184)	180 (245)
Mit 48 V Mild-Hybrid-Technologie in kW (PS)	-	-
Pflichtangaben gemäß Pkw EnVKV ³		
Kraftstoffverbrauch, kombiniert WLTP in l/100 km ⁴	6,6	7,2
CO ₂ -Emissionen, kombiniert WLTP in g/km	150	164
CO ₂ -Klasse	E	F
FAHRZEUGGRUNDPREIS	53.900,- [45.294,12]	62.500,- [52.521,01]

BMW 4er COUPÉ DIESEL

	420d	420d xDrive	430d xDrive
Getriebe	8-Gang Steptronic Sport	8-Gang Steptronic Sport	8-Gang Steptronic Sport
Zylinder/Hubraum, Anzahl/cm ³	4/1.995	4/1.995	6/2.993
Leistung Gesamtfahrzeugantrieb in kW (PS) ²	140 (190)	140 (190)	210 (286)
Mit 48 V Mild-Hybrid-Technologie in kW (PS)	-	-	-
Pflichtangaben gemäß Pkw EnVKV ³			
Kraftstoffverbrauch, kombiniert WLTP in l/100 km ⁴	5,3	5,7	6,0
CO ₂ -Emissionen, kombiniert WLTP in g/km	140	150	158
CO ₂ -Klasse	E	E	F
FAHRZEUGGRUNDPREIS	56.700,- [47.647,06]	59.300,- [49.831,93]	66.900,- [56.218,49]

EUR inkl. 19 % MwSt. [EUR ohne MwSt.]

Dargestellt sind Fahrzeugpreise in EUR inkl. 19 % MwSt. [EUR ohne MwSt.] als unverbindliche Preisempfehlung ab Werk ohne Überführungskosten.

BMW xDrive – das intelligente Allradsystem von BMW

¹ Die Leistung ist abhängig vom Ladezustand der Batterie.

² Setzt sich zusammen aus verbrennungsmotorischem Antrieb (angegebener Nennwert) und elektrischem Antrieb (bis zu angegebenem Nennwert). Weitere Angaben finden Sie im Kapitel TECHNISCHE WERTE.

³ Zusätzliche Information zu möglichen Werten bei individueller Konfiguration nach WLTP finden Sie im Kapitel TECHNISCHE WERTE.

⁴ Angaben zu Leistung für Benzinmotoren beziehen sich auf den Betrieb mit Kraftstoff der Qualität ROZ 98. Angaben zu Verbrauch beziehen sich auf den Betrieb mit Referenzkraftstoff gemäß VO (EU) 1151/2017. Kraftstoffqualitäten bleifrei ROZ 91 und höher mit einem maximalen Ethanol-Anteil von 25 % (E25) sind zulässig. BMW empfiehlt die Verwendung eines Kraftstoffs mit ROZ 95. Für High-Performance-Automobile empfiehlt BMW die Verwendung eines Kraftstoffs mit ROZ 98.

FAHRZEUGPREISE.

BMW 4er COUPÉ M AUTOMOBILE

	M440i xDrive	M440d xDrive
Getriebe	8-Gang Steptronic Sport	8-Gang Steptronic Sport
Zylinder/Hubraum, Anzahl/cm ³	6 / 2.998	6 / 2.993
Leistung Gesamtfahrzeugantrieb in kW (PS) ²	288 (392)	250 (340)
Mit 48 V Mild-Hybrid-Technologie in kW (PS)	9 (12)	-
Pflichtangaben gemäß Pkw EnVKV ³		
Kraftstoffverbrauch, kombiniert WLTP in l/100 km ⁴	7,7	6,5
CO ₂ -Emissionen, kombiniert WLTP in g/km	175	171
CO ₂ -Klasse	G	F
FAHRZEUGGRUNDPREIS	77.600,- [65.210,08]	78.600,- [66.050,42]

BMW M4 COUPÉ

	M4 Coupé	M4 Competition Coupé	M4 Competition Coupé mit M xDrive
Getriebe	6-Gang manuell	8-Gang M Steptronic mit Drivelogic	8-Gang M Steptronic mit Drivelogic
Zylinder/Hubraum, Anzahl/cm ³	6 / 2.993	6 / 2.993	6 / 2.993
Leistung Gesamtfahrzeugantrieb in kW (PS) ²	353 (480)	375 (510)	390 (530)
Mit 48 V Mild-Hybrid-Technologie in kW (PS)	-	-	-
Pflichtangaben gemäß Pkw EnVKV ³			
Kraftstoffverbrauch, kombiniert WLTP in l/100 km ⁴	10,4 – 10,3	10,0 – 9,9	10,3 – 10,2
CO ₂ -Emissionen, kombiniert WLTP in g/km	236 – 234	227 – 225	233 – 231
CO ₂ -Klasse	G	G	G
FAHRZEUGGRUNDPREIS	98.500,- [82.773,11]	104.700,- [87.983,19]	109.600,- [92.100,84]

Weitere Informationen zu den BMW M4 Automobilen finden Sie unter www.bmw.de/M4

EUR inkl. 19 % MwSt. [EUR ohne MwSt.]

Dargestellt sind Fahrzeugpreise in EUR inkl. 19 % MwSt. [EUR ohne MwSt.] als unverbindliche Preisempfehlung ab Werk ohne Überführungskosten.

BMW xDrive – das intelligente Allradsystem von BMW

¹ Die Leistung ist abhängig vom Ladezustand der Batterie.

² Setzt sich zusammen aus verbrennungsmotorischem Antrieb (angegebener Nennwert) und elektrischem Antrieb (bis zu angegebenem Nennwert). Weitere Angaben finden Sie im Kapitel TECHNISCHE WERTE.

³ Zusätzliche Information zu möglichen Werten bei individueller Konfiguration nach WLTP finden Sie im Kapitel TECHNISCHE WERTE.

⁴ Angaben zu Leistung für Benzinmotoren beziehen sich auf den Betrieb mit Kraftstoff der Qualität ROZ 98. Angaben zu Verbrauch beziehen sich auf den Betrieb mit Referenzkraftstoff gemäß VO (EU) 1151/2017. Kraftstoffqualitäten bleifrei ROZ 91 und höher mit einem maximalen Ethanol-Anteil von 25 % (E25) sind zulässig. BMW empfiehlt die Verwendung eines Kraftstoffs mit ROZ 95. Für High-Performance-Automobile empfiehlt BMW die Verwendung eines Kraftstoffs mit ROZ 98.

AUSGEWÄHLTE SERIENAUSSTATTUNGEN.

	420i	430i xDrive	420d	420d xDrive	430d xDrive	M440i xDrive	M440d xDrive
EXTERIEUR							
Uni-Lackierung, Schwarz	■	■	■	■	■		
Uni-Lackierung, Alpinweiß						■	■
17" Leichtmetallräder V-Speiche 778 7,5J x 17 mit Bereifung 225/50 R17 Reflexsilber metallic Hinweis: ohne Radschraubensicherung	■	■	■	■	■		
18" M Leichtmetallräder Doppelspeiche 848 M Bicolor mit Mischbereifung 7,5J x 18 mit Bereifung 225/45 R18 vorn 8,5J x 18 mit Bereifung 255/40 R18 hinten Jetblack, glanzgedreht Hinweis: mit Radschraubensicherung						■	■
LED-Scheinwerfer	■	■	■	■	■	■	■
Heckleuchten in LED-Technik	■	■	■	■	■	■	■
M Hochglanz Shadow Line	■	■	■	■	■	■	■
Endrohrblenden, sichtbar	■	■	■	■	■	■	■
INTERIEUR							
Sensatec perforiert Schwarz	■	■	■	■	■		
M PerformTex / Stoff-Kombination Schwarz / M Keder						■	■
Lehnenbreitenverstellung für Fahrer						■	■
Sportsitze für Fahrer und Beifahrer	■	■	■	■	■	■	■
Sitzverstellung, elektrisch, mit Memory für Fahrer						■	■
Sport-Lenkrad	■	■	■	■	■		
M Lederlenkrad						■	■
Multifunktion für Lenkrad	■	■	■	■	■	■	■
Interieurleisten Dark Graphite matt	■	■	■	■	■		
M Interieurleisten Aluminium Rhombic Anthrazit						■	■
Einstiegsleisten	■	■	■	■	■		
M Einstiegsleisten						■	■
Fußmatten in Velours	■	■	■	■	■	■	■

AUSGEWÄHLTE SERIENAUSSTATTUNGEN.

	420i	430i xDrive	420d	420d xDrive	430d xDrive	M440i xDrive	M440d xDrive
KONNEKTIVITÄT UND INFOTAINMENT							
BMW Live Cockpit Plus Anzeigeverbund bestehend aus einem volldigitalem 12,3" Instrumentendisplay und einem hochauflösenden 14,9" Control Display, BMW Operating System 8.5 mit variablen, konfigurierbaren Widgets.	■	■	■	■	■	■	■
– BMW Curved Display – Navigationsfunktion – Intuitive Bedienmöglichkeiten – Bluetooth / WIFI Schnittstelle mit Freisprecheinrichtung – Audio Tuner mit Diversity-Empfang und RDS – 4G LTE Connectivity bzw. 5G Netz mit der Personal eSIM (Kompatibles Smartphone erforderlich) – Remote Software Upgrade – Vehicle Apps ⁷ – Intelligent Personal Assistant ⁷ – BMW Maps Update ⁷ – USB Anschlüsse – Intelligenter Notruf inkl. TeleServices und BMW Unfallhilfe							
Connected Package Professional (laufzeitbegrenzt)⁷	■	■	■	■	■	■	■
– Remote Services – Smartphone Integration (Kompatibles Smartphone erforderlich) ⁶ – Connected Navigation inkl. Real Time Traffic Information (RTTI) ⁷ – Connected Parking ⁷ – 3rd Party Assistants ⁷ – Connected Music ⁷							
BMW Controller	■	■	■	■	■	■	■
DAB-Tuner	■	■	■	■	■	■	■
Lautsprechersystem Stereo	■	■	■	■	■		
HiFi Lautsprechersystem						■	■
BMW ID	■	■	■	■	■	■	■
BMW iDrive	■	■	■	■	■	■	■
Personal eSIM	■	■	■	■	■	■	■
ANTRIEB / FAHRDYNAMIK / FAHRWERK							
Serienfahrwerk	■	■	■	■	■		
M Sportfahrwerk						■	■
Variable Sportlenkung						■	■
M Sportdifferenzial						■	■
M Sportbremse, blau						■	■
8-Gang Sport-Automatic Getriebe Steptronic mit Schaltwippen	■	■	■	■	■	■	■
Größerer Kraftstofftank			■	■	■		■

⁵ Informationen zu den BMW ConnectedDrive Diensten, die Allgemeinen Geschäfts- und Nutzungsbedingungen BMW ConnectedDrive sowie die rechtlichen Hinweise zum Datenschutz finden Sie unter: www.bmw.de/kundenbetreuung-connecteddrive. Für Fragen können Sie sich auch an die BMW ConnectedDrive Hotline wenden, die telefonisch von Montag bis Sonntag von 8:00 bis 20:00 Uhr unter Tel. +49 89 1250 – 160 10 sowie per E-Mail unter bmw-connecteddrive@bmw.de zur Verfügung steht.

⁶ Hinweis zur Nutzung: Smartphone Integration (Kompatibles Smartphone erforderlich) ist dauerhaft im Fahrzeug verfügbar. Sie enthält Apple CarPlay[®] sowie Android Auto[®]. Nutzbarkeit des Apple Dienstes CarPlay[®] bzw. Google Dienstes Android Auto[®] kann aufgrund möglicher zukünftiger technischer Entwicklungen (z. B. der Mobiltelefone) nicht dauerhaft gewährleistet werden. CarPlay[®] ist eine Marke von Apple Inc. Android Auto[®] ist eine Marke von Google LLC.

⁷ Laufzeit: 2 Jahre

AUSGEWÄHLTE SERIENAUSSTATTUNGEN.

	420i	430i xDrive	420d	420d xDrive	430d xDrive	M440i xDrive	M440d xDrive
FAHRERASSISTENZ UND SICHERHEIT							
Dynamische Stabilitätskontrolle (DSC) mit erweiterten Umfängen	■	■	■	■	■	■	■
Active Guard Plus	■	■	■	■	■	■	■
Parking Assistant inkl. Rückfahrkamera	■	■	■	■	■	■	■
– Kamera- und ultraschallbasiertes Assistenzsystem							
– Parkassistent							
– Active Park Distance Control (PDC)							
– Rückfahrassistent							
– Einparkhilfe Seite							
– Rückfahrkamera							
Aufmerksamkeitsassistent	■	■	■	■	■	■	■
Geschwindigkeitsregelung mit Bremsfunktion	■	■	■	■	■	■	■
Speed Limiter	■	■	■	■	■	■	■
Reifen Pannen Anzeige	■	■	■	■	■	■	■
Reifendruck-Kontrolle	■	■	■	■	■	■	■
Reifenpannenset Plus	■	■	■	■	■	■	■
Warndreieck und Verbandkasten	■	■	■	■	■	■	■
Alarmanlage	■	■	■	■	■	■	■
Kindersitzbefestigung ISOFIX	■	■	■	■	■	■	■
KOMFORT UND FUNKTIONALITÄT							
Innen- und Außenspiegelpaket	■	■	■	■	■	■	■
Sitzheizung für Fahrer und Beifahrer	■	■	■	■	■	■	■
Durchladesystem 40:20:40	■	■	■	■	■	■	■
Ablagenpaket	■	■	■	■	■	■	■
Fahrerlebnisschalter	■	■	■	■	■	■	■
Ambientes Licht	■	■	■	■	■	■	■
2-Zonen-Klimaautomatik	■	■	■	■	■	■	■

M SPORTPAKET.

Das M Sportpaket enthält neben der Serienausstattung zusätzliche Designumfänge und Ausstattungen, die um weitere Sonderausstattungen ergänzt werden können.

	SA-Nr.	EUR inkl. 19% MwSt. [EUR ohne MwSt.]
M Sportpaket	337	3.920,- [3.294,12]

SA-Nr. EUR inkl. 19% MwSt. [EUR ohne MwSt.]

RÄDER UND REIFEN

18" M Leichtmetallräder Doppelspeiche 848 M Bicolor 7,5J x 18 mit Bereifung 225/45 R18 Jetblack, glanzgedreht Hinweis: mit Radschraubensicherung	1HX
---	-----

Eine Übersicht aller verfügbaren Räder finden Sie im Abschnitt RÄDER UND REIFEN.

AUSSENFARBEN

UNI

Alpinweiß	300
-----------	-----

Eine Übersicht aller verfügbaren Aussenfarben finden Sie im Abschnitt FARBWELT EXTERIEUR.

POLSTER

M PERFORMTEX / STOFF-KOMBINATION

M PerformTex / Stoff-Kombination Schwarz / M Keder Nur in Verbindung mit Lehnenbreitenverstellung für Fahrer	EPMI
---	------

Eine Übersicht aller verfügbaren Polster finden Sie im Abschnitt FARBWELT INTERIEUR.

INTERIEURLEISTEN

M Interieurleisten Aluminium Rhombic Anthrazit	4LN
--	-----

Eine Übersicht aller verfügbaren Interieurleisten finden Sie im Abschnitt FARBWELT INTERIEUR.

WEITERE AUSSTATTUNGSHIGHLIGHTS

M Aerodynamikpaket	715	
M Sportfahrwerk	704	
Adaptives M Fahrwerk	2VF	500,- [420,17]
M Lederlenkrad	710	
Variable Sportlenkung	2VL	
M Dachhimmel Anthrazit	775	
M Sportsitze für Fahrer und Beifahrer Nur in Verbindung mit Sitzverstellung, elektrisch, mit Memory und Lordosenstütze Nur in Verbindung mit Leder Vernasca Schwarz / Akzent Rot oder Schwarz / Kontraststeppung Blau	711	990,- [831,93]
Lehnenbreitenverstellung für Fahrersitz Nicht in Verbindung mit Sensatec perforiert und M Sportsitze für Fahrer und Beifahrer	491	
M Sportbremse, blau	2NH	700,- [588,24]
M Einstiegsleisten	504	
M Schriftzug an der Seitenwand vorn links und rechts		
M Carbon Spiegelkappen	3ME	490,- [411,76]
M Pedalerie		

–,– Sonderausstattung ohne Mehr-/ Minderpreis

M SPORTPAKET PRO.

Das M Sportpaket Pro enthält neben der Serienausstattung zusätzliche Designumfänge und Ausstattungen, die um weitere Sonderausstattungen ergänzt werden können. Es ist nur in Kombination mit dem M Sportpaket erhältlich.

	SA-Nr.	EUR inkl. 19% MwSt. [EUR ohne MwSt.]
M Sportpaket Pro Für 420i, 430i xDrive, 420d, 420d xDrive, 430d xDrive Nur in Verbindung mit M Sportpaket und Adaptiver LED-Scheinwerfer	33B	2.300,- [1.932,77]
Für M440i xDrive und M440d xDrive Nur in Verbindung mit Adaptiver LED-Scheinwerfer		1.000,- [840,34]

	SA-Nr.	EUR inkl. 19% MwSt. [EUR ohne MwSt.]
--	--------	--------------------------------------

AUSSTATTUNGSUMFÄNGE

Adaptiver LED-Scheinwerfer inkl. Heckleuchten mit Lasertechnologie Nur in Verbindung mit Fernlichtassistent	552	1.700,- [1.428,57]
M Leuchten Shadow Line Nur in Verbindung mit Adaptiver LED-Scheinwerfer	3MF	
M Heckspoiler	754	
M Hochglanz Shadow Line mit erweiterten Umfängen	7M9	
M Sportbremse, rot hochglänzend	3M2	
M Sicherheitsgurte	4GQ	
HiFi Lautsprechersystem	676	
Harman Kardon Surround Sound System	688	550,- [462,18]

M440i xDrive / M440d xDrive.

SA-Nr.

EUR inkl. 19% MwSt. [EUR ohne MwSt.]

RÄDER UND REIFEN

18" M Leichtmetallräder Doppelspeiche 848 M Bicolor mit Mischbereifung 7,5J x 18 mit Bereifung 225/45 R18 vorn 8,5J x 18 mit Bereifung 225/40 R18 hinten Jetblack Hinweis: mit Radschraubensicherung	1R3
--	-----

Eine Übersicht aller verfügbaren Räder finden Sie im Abschnitt RÄDER UND REIFEN.

AUSSENFARBEN

UNI

Alpinweiß	300
-----------	-----

Eine Übersicht aller verfügbaren Außenfarben finden Sie im Abschnitt FARBWELT EXTERIEUR.

POLSTER

STOFF / ALCANTARA

M PerformTex / Stoff-Kombination Schwarz / M Keder Nur in Verbindung mit Lehnenbreitenverstellung für Fahrer	EPMI
---	------

Eine Übersicht aller verfügbaren Polster finden Sie im Abschnitt FARBWELT INTERIEUR.

INTERIEURLEISTEN

M Interieurleisten Aluminium Rhombic Anthrazit	4LN
--	-----

Eine Übersicht aller verfügbaren Interieurleisten finden Sie im Abschnitt FARBWELT INTERIEUR.

M440i xDrive / M440d xDrive.

	SA-Nr.	EUR inkl. 19% MwSt. [EUR ohne MwSt.]
WEITERE AUSSTATTUNGSHIGHLIGHTS		
M Aerodynamikpaket	715	
M Carbon Exterieurpaket Ausstattungsanfänge in Carbon: – Spiegelkappen – Heckspoiler – Seitliche Lufteinlässe im vorderen Stoßfänger – Diffusoreinsatz hinten In Verbindung mit Komfortzugang entfällt das berührunglose Öffnen und Schließen der Heckklappe Nicht in Verbindung mit Anhängerkupplung	71C	2.900,- [2.436,97]
M Carbondach Nicht in Verbindung mit Glasdach, elektrisch mit Schiebe- und Hebefunktion	40C	2.800,- [2.352,94]
M Heckspoiler	754	
M Sportfahrwerk	704	
Adaptives M Fahrwerk	2VG	500,- [420,17]
8-Gang Sport-Automatic Getriebe Steptronic mit Schaltwippen	2TB	
M Sportdifferenzial	2T4	
Variable Sportlenkung	2VL	
M Dachhimmel Anthrazit	775	
M Sportbremse, blau		
Sitzverstellung, elektrisch, mit Memory Memory für Fahrer	459	
Lehnenbreitenverstellung für Fahrer Nicht in Verbindung mit Sensatec perforiert und M Sportsitze für Fahrer und Beifahrer	491	–,-
M Sportsitze für Fahrer und Beifahrer Nur in Verbindung mit Lordosenstütze, Leder Vernasca Schwarz / Akzent Rot oder Schwarz / Kontraststeppung Blau	711	990,- [831,93]
Sonnenschutzverglasung	420	
HiFi Lautsprechersystem	676	
Harman Kardon Surround Sound System	688	550,- [462,18]
M Technik Paket Nur in Verbindung mit M440i xDrive Nicht in Verbindung mit Standheizung	33T	350,- [294,12]

–,- Sonderausstattung ohne Mehr-/ Minderpreis

AUSSTATTUNGEN



RÄDER UND REIFEN.

	SA-Nr.	EUR inkl. 19% MwSt. [EUR ohne MwSt.]	420i	430i xDrive	420d	420d xDrive	430d xDrive	M440i xDrive	M440d xDrive
RÄDER UND REIFEN									
17" Leichtmetallräder V-Speiche 778 7,5J x 17 mit Bereifung 225/50 R17 Reflexsilber metallic Nicht in Verbindung mit M Sportpaket	1S3	Serie	■	■	■	■	■		
18" M Leichtmetallräder Doppelspeiche 848 M Bicolor mit Mischbereifung 7,5J x 18 mit Bereifung 225/45 R18 vorn 8,5J x 18 mit Bereifung 225/40 R18 hinten Jetblack, glanzgedreht Hinweis: mit Radschraubensicherung	1R3	Serie						■	■
18" M Leichtmetallräder Doppelspeiche 848 M Bicolor 7,5J x 18 mit Bereifung 225/45 R18 Jetblack, glanzgedreht Nur in Verbindung mit M Sportpaket Hinweis: mit Radschraubensicherung	1HX	-, -	□	□	□	□	□		
18" Leichtmetallräder V-Speiche 780 Bicolor 7,5J x 18 mit Bereifung 225/45 R18 Orbit Grey metallic, glanzgedreht Nicht in Verbindung mit M Sportpaket Hinweis: mit Radschraubensicherung	1S5	1.100,- [924,37]	□	□	□	□	□		
18" Leichtmetallräder Doppelspeiche 782 Bicolor 7,5J x 18 mit Bereifung 225/45 R18 Jetblack, glanzgedreht Nicht in Verbindung mit M Sportpaket Hinweis: mit Radschraubensicherung	1UD	1.100,- [924,37]	□	□	□	□	□		
19" M Leichtmetallräder Doppelspeiche 792 M Bicolor mit Mischbereifung ¹ 8J x 19 mit Bereifung 225/40 R19 vorn 8,5J x 19 mit Bereifung 225/35 R19 hinten Jetblack, glanzgedreht Hinweis: mit Radschraubensicherung	1HZ	900,- [756,30]						□	□
19" M Leichtmetallräder Doppelspeiche 995 M Bicolor mit Mischbereifung ¹ 8J x 19 mit Bereifung 225/40 R19 vorn 8,5J x 19 mit Bereifung 225/35 R19 hinten Jetblack, glanzgedreht Nur in Verbindung mit M Sportpaket Hinweis: mit Radschraubensicherung	1HL	1.050,- [882,35] 900,- [756,30]	□	□	□	□	□		□
19" M Leichtmetallräder Doppelspeiche 995 M Jetblack mit Mischbereifung ¹ 8J x 19 mit Bereifung 225/40 R19 vorn 8,5J x 19 mit Bereifung 225/35 R19 hinten Jetblack, uni Nur in Verbindung mit M Sportpaket Hinweis: mit Radschraubensicherung	1HF	1.500,- [1.260,50] 1.300,- [1.092,44]	□	□	□	□	□		□
19" BMW Individual Leichtmetallräder Y-Speiche 1038 Bicolor mit Mischbereifung 8J x 19 mit Bereifung 225/40 R19 vorn 8,5J x 19 mit Bereifung 225/35 R19 hinten Frozen Midnight grey, glanzgedreht Hinweis: mit Radschraubensicherung	1HC	2.500,- [2.100,84] 1.250,- [1.050,42]	□	□	□	□	□		□
In Verbindung mit M Sportpaket		1.400,- [1.176,47]	□	□	□	□	□		

BLEIBEN SIE IN DER SPUR.

Für die Originalbereifung Ihres BMW und alle bei BMW erworbenen Komplettträder und Reifen mit Sternmarkierung erhalten Sie automatisch und ohne Zusatzkosten die 36-monatige BMW Reifenversicherung mit bis zu 100 % Kostenersatz im 1. Jahr. Erfahren Sie mehr unter www.bmw.de/bmw-raeder-reifen oder bei Ihrem BMW Partner. (Die BMW Reifenversicherung ist ein Produkt der Allianz Versicherungs-AG).

¹ Für 420d, 420d xDrive, 430d xDrive, M440d xDrive und M440i xDrive gegen Aufpreis auch mit Sportbereifung erhältlich. Die Sportbereifung trägt signifikant zur Erhöhung des Verbrauchs und Reduzierung der Reichweite bei.

■ Serienausstattung □ Sonderausstattung -, - Sonderausstattung ohne Mehr-/ Minderpreis

FARBWELT EXTERIEUR.

	SA-Nr.	EUR inkl. 19% MwSt. [EUR ohne MwSt.]	420i	430i xDrive	420d	420d xDrive	430d xDrive	M440i xDrive	M440d xDrive
UNI									
Schwarz Nicht in Verbindung mit M Sportpaket	668	Serie	■	■	■	■	■		
Alpinweiß	300	320,- [268,91]	□	□	□	□	□	■	■
In Verbindung mit M Sportpaket		-, -	□	□	□	□	□		
METALLIC									
Saphirschwarz Mineralweiß Arctic Race Blau Cape York Grün	475 A96 C4F C5Y	990,- [831,93]	□	□	□	□	□	□	□
Skyscraper Grau Nicht in Verbindung mit M Sportpaket	C4W	990,- [831,93]	□	□	□	□	□		
M Portimao Blau M Brooklyn Grau Fire Red Nur in Verbindung mit M Sportpaket, M440i xDrive oder M440d xDrive	C31 C4P C68	990,- [831,93]	□	□	□	□	□	□	□
BMW INDIVIDUAL LACKIERUNG									
BMW Individual Dravитgrau metallic	C36	1.500,- [1.260,50]	□	□	□	□	□	□	□
BMW Individual Tansanitblau metallic	C3Z	1.920,- [1.613,45]	□	□	□	□	□	□	□
BMW Individual Frozen Portimao Blue metallic BMW Individual Frozen Brillantweiß metallic BMW Individual Frozen Deep Grau metallic	X1E U21 P7X	4.900,- [4.117,65]	□	□	□	□	□	□	□
BMW Individual Sonderlackierung	490	4.900,- [4.117,65]	□	□	□	□	□	□	□

FARBWELT INTERIEUR.

	SA-Nr.	EUR inkl. 19% MwSt. [EUR ohne MwSt.]	420i	430i xDrive	420d	420d xDrive	430d xDrive	M440i xDrive	M440d xDrive
POLSTER									
M PERFORMTEX / STOFF-KOMBINATION									
M PerformTex / Stoff-Kombination									
Schwarz / M Keder Nur in Verbindung mit M Sportpaket und Lehnenbreitenverstellung für Fahrer	EPMI	–,-	□	□	□	□	□	■	■
LEDERNACHBILDUNG									
Sensatec perforiert									
Schwarz Tacorarot Cognac	KHSW KHG7 KHKC	Serie –,-	■	■	■	■	■	□	□
In Verbindung mit M Sportpaket		–,-	□	□	□	□	□		
LEDER									
Leder Vernasca									
Schwarz Dekosteppung Mokka Dekosteppung Oyster Dekosteppung Nur in Verbindung mit Lehnenbreitenverstellung für Fahrer	MAH7 MAMU MAOI	1.300,- [1.092,44]	□	□	□	□	□	□	□
Schwarz / Kontraststeppung Blau Nur in Verbindung mit M Sportpaket Nur in Verbindung mit Lehnenbreitenverstellung für Fahrer oder M Sportsitze für Fahrer und Beifahrer	MANL	1.300,- [1.092,44]	□	□	□	□	□	□	□
Schwarz / Akzent Rot Nur in Verbindung mit M Sportpaket Nur in Verbindung mit Lehnenbreitenverstellung für Fahrer oder M Sportsitze für Fahrer und Beifahrer	MAL3	1.650,- [1.386,55]	□	□	□	□	□	□	□
BMW INDIVIDUAL LEDER									
BMW Individual erweiterte Lederausstattung Merino									
Elfenbeinweiß Tartufo Schwarz Nur in Verbindung mit M Sportpaket, M440i xDrive, M440d xDrive Nur in Verbindung mit Lehnenbreitenverstellung für Fahrer, HiFi Lautsprechersystem oder Harman Kardon Surround Sound System	VAEW VATQ ZASW	2.450,- [2.058,82]	□	□	□	□	□	□	□
INTERIEURLEISTEN									
Interieurleisten Dark Graphite matt Nicht in Verbindung mit M Sportpaket	4P6	Serie	■	■	■	■	■		
M Interieurleisten Aluminium Rhombic Anthrazit	4LN	350,- [294,12]	□	□	□	□	□	■	■
In Verbindung mit M Sportpaket		–,-	□	□	□	□	□		
M Interieurleisten Carbon Fibre Nur in Verbindung mit M Sportpaket, M440i xDrive, M440d xDrive	4MC	600,- [504,20]	□	□	□	□	□	□	□
Interieurleisten Edelholz Fineline hell, offenporig Edelholzausführung Esche graublau offenporig	4H0 4H1	520,- [436,97]	□	□	□	□	□		
		170,- [142,86]						□	□
In Verbindung mit M Sportpaket		170,- [142,86]	□	□	□	□	□		

■ Serienausstattung □ Sonderausstattung –,- Sonderausstattung ohne Mehr-/ Minderpreis

SONDERAUSSTATTUNGEN.

	SA-Nr.	EUR inkl. 19% MwSt. [EUR ohne MwSt.]	420i	430i xDrive	420d	420d xDrive	430d xDrive	M440i xDrive	M440d xDrive
AUSSTATTUNGSPAKETE									
COMFORT PAKET	7LG	1.400,- [1.176,47]	<input type="checkbox"/>	<input type="checkbox"/>	<input type="checkbox"/>	<input type="checkbox"/>	<input type="checkbox"/>	<input type="checkbox"/>	<input type="checkbox"/>
Automatische Heckklappenbetätigung Komfortzugang Lordosenstütze für Fahrer und Beifahrer Wireless Charging Ablage									
INNOVATIONSPAKET	7A2	2.950,- [2.478,99]	<input type="checkbox"/>	<input type="checkbox"/>	<input type="checkbox"/>	<input type="checkbox"/>	<input type="checkbox"/>	<input type="checkbox"/>	<input type="checkbox"/>
Driving Assistant² Kamera- und ultraschallbasiertes Assistenzsystem bestehend aus: <ul style="list-style-type: none"> - Spurverlassenswarnung mit Fahrbahnrückführung - Spurwechselwarnung - Frontkollisionswarnung - Querverkehrswarnung hinten - Heckkollisionswarnung - Speed Limit Info (Ausstattungsalternative mit reduziertem Preis: Driving Assistant Professional, weitere Informationen siehe Seite 20)									
Parking Assistant Plus² Kamera und ultraschallbasiertes Parkassistenzsystem bestehend aus den Funktionen vom Parking Assistant sowie: <ul style="list-style-type: none"> - Surround View System - Remote 3D View 									
Nicht in Verbindung mit Parking Assistant									
BMW Live Cockpit Professional Bestehend aus: <ul style="list-style-type: none"> - Vollfarbiges BMW Head-Up Display mit konfigurierbaren Inhalten - Augmented View zeigt per Live-Videobild im Control Display oder in der Instrumentenkombination Hinweise zur Zielführung und Fahrerassistenz an. 									

² Bitte beachten: Die in der Sonderausstattung enthaltenen Systemumfänge unterstützen nur innerhalb definierter Systemgrenzen. Verantwortung und Reaktion auf das reale Verkehrsgeschehen verbleiben beim/bei der jeweiligen Fahrer/-in. Die Funktion kann bei Dunkelheit, Nebel und starkem Gegenlicht eingeschränkt sein.

SONDERAUSSTATTUNGEN.

	SA-Nr.	EUR inkl. 19% MwSt. [EUR ohne MwSt.]	420i	430i xDrive	420d	420d xDrive	430d xDrive	M440i xDrive	M440d xDrive
EXTERIEUR									
Modellschriftzug, Entfall	320	-, -	<input type="checkbox"/>	<input type="checkbox"/>	<input type="checkbox"/>	<input type="checkbox"/>	<input type="checkbox"/>	<input type="checkbox"/>	<input type="checkbox"/>
INTERIEUR									
Galvanikapplikation für Bedienelemente	4U0	100,- [84,03]	<input type="checkbox"/>	<input type="checkbox"/>	<input type="checkbox"/>	<input type="checkbox"/>	<input type="checkbox"/>	<input type="checkbox"/>	<input type="checkbox"/>
Glasapplikation 'CraftedClarity' für Interieurelemente	4A2	470,- [394,96]	<input type="checkbox"/>	<input type="checkbox"/>	<input type="checkbox"/>	<input type="checkbox"/>	<input type="checkbox"/>	<input type="checkbox"/>	<input type="checkbox"/>
Instrumententafel Luxury	4NW	550,- [462,18]	<input type="checkbox"/>	<input type="checkbox"/>	<input type="checkbox"/>	<input type="checkbox"/>	<input type="checkbox"/>	<input type="checkbox"/>	<input type="checkbox"/>
KONNEKTIVITÄT UND INFOTAINMENT									
HiFi Lautsprechersystem	676	450,- [378,15]	<input type="checkbox"/>	<input type="checkbox"/>	<input type="checkbox"/>	<input type="checkbox"/>	<input type="checkbox"/>	<input checked="" type="checkbox"/>	<input checked="" type="checkbox"/>
Im Umfang M Sportpaket Pro enthalten									
Harman Kardon Surround Sound System	688	1.000,- [840,34]	<input type="checkbox"/>	<input type="checkbox"/>	<input type="checkbox"/>	<input type="checkbox"/>	<input type="checkbox"/>	<input type="checkbox"/>	<input type="checkbox"/>
		550,- [462,18]						<input type="checkbox"/>	<input type="checkbox"/>
In Verbindung mit M Sportpaket Pro		550,- [462,18]	<input type="checkbox"/>	<input type="checkbox"/>	<input type="checkbox"/>	<input type="checkbox"/>	<input type="checkbox"/>		
FAHRASSISTENZ UND SICHERHEIT									
Aktive Geschwindigkeitsregelung mit Stop&Go-Funktion ² Kamera- und radarbasiertes Fahrerassistenzsystem bestehend aus:	5DF	650,- [546,22]	<input type="checkbox"/>	<input type="checkbox"/>	<input type="checkbox"/>	<input type="checkbox"/>	<input type="checkbox"/>	<input type="checkbox"/>	<input type="checkbox"/>
<ul style="list-style-type: none"> - Abstandsregelung (ACC mit Stop&Go) - Speed Limit Info inkl. Überholverbotsanzeige - (Manueller) Speed Limit Assist - Frontkollisionswarnung mit Bremsengriff 									
Driving Assistant Professional ² Kamera- und radarbasiertes Fahrerassistenzsystem aus folgenden Funktionen inkl. den Inhalten Driving Assistant und Aktive Geschwindigkeitsregelung mit Stop&Go-Funktion:	5AU	1.500,- [1.260,50]	<input type="checkbox"/>	<input type="checkbox"/>	<input type="checkbox"/>	<input type="checkbox"/>	<input type="checkbox"/>	<input type="checkbox"/>	<input type="checkbox"/>
<ul style="list-style-type: none"> - Lenk- und Spurführungsassistent bei aktiver Navigationsführung - Nothalteassistent - Automatischer Speed Limit Assist - Spurhalteassistent mit aktivem Seitenkollisionsschutz - Querverkehrswarnung vorne - Ausweichhilfe - Kreuzungswarnung mit City-Bremsfunktion - Falschfahrwarnung - Ampelerkennung 									
Nur in Verbindung mit Innovationspaket Nicht in Verbindung mit Geschwindigkeitsregelung mit Bremsfunktion, Aktive Geschwindigkeitsregelung mit Stop&Go-Funktion oder Driving Assistant									
Active Protection	5AL	350,- [294,11]	<input type="checkbox"/>	<input type="checkbox"/>	<input type="checkbox"/>	<input type="checkbox"/>	<input type="checkbox"/>	<input type="checkbox"/>	<input type="checkbox"/>

² Bitte beachten: Die in der Sonderausstattung enthaltenen Systemumfänge unterstützen nur innerhalb definierter Systemgrenzen. Verantwortung und Reaktion auf das reale Verkehrsgeschehen verbleiben beim/bei der jeweiligen Fahrer/-in. Die Funktion kann bei Dunkelheit, Nebel und starkem Gegenlicht eingeschränkt sein.

■ Serienausstattung □ Sonderausstattung -, - Sonderausstattung ohne Mehr-/ Minderpreis

SONDERAUSSTATTUNGEN.

	SA-Nr.	EUR inkl. 19% MwSt. [EUR ohne MwSt.]	420i	430i xDrive	420d	420d xDrive	430d xDrive	M440i xDrive	M440d xDrive
SITZKOMFORT									
M Sportsitze für Fahrer und Beifahrer Nur in Verbindung mit M Sportpaket, Sitzverstellung, elektrisch, mit Memory und Lordosenstütze Nur in Verbindung mit Leder Vernasca Schwarz / Akzent Rot oder Schwarz / Kontraststeppung Blau	711	990,- [831,93]	<input type="checkbox"/>	<input type="checkbox"/>	<input type="checkbox"/>	<input type="checkbox"/>	<input type="checkbox"/>	<input type="checkbox"/>	<input type="checkbox"/>
Sitzverstellung, elektrisch Memory für Fahrersitz	459	1.200,- [1.008,40]	<input type="checkbox"/>	<input type="checkbox"/>	<input type="checkbox"/>	<input type="checkbox"/>	<input type="checkbox"/>	<input checked="" type="checkbox"/>	<input checked="" type="checkbox"/>
Lehnenbreitenverstellung für Fahrer Nur in Verbindung mit M Performtex / Stoff-Kombination, Leder Vernasca und BMW Individual erweiterte Lederausstattung Merino Nicht in Verbindung mit M Sportsitze für Fahrer und Beifahrer	491	120,- [100,84]	<input type="checkbox"/>	<input type="checkbox"/>	<input type="checkbox"/>	<input type="checkbox"/>	<input type="checkbox"/>	<input checked="" type="checkbox"/>	<input checked="" type="checkbox"/>
In Verbindung mit M Sportpaket		-, -	<input type="checkbox"/>	<input type="checkbox"/>	<input type="checkbox"/>	<input type="checkbox"/>	<input type="checkbox"/>		
KLIMAKOMFORT									
Sonnenschutzverglasung	420	450,- [378,15]	<input type="checkbox"/>	<input type="checkbox"/>	<input type="checkbox"/>	<input type="checkbox"/>	<input type="checkbox"/>	<input checked="" type="checkbox"/>	<input checked="" type="checkbox"/>
Glasdach, elektrisch mit Schiebe- und Hebefunktion	403	1.200,- [1.008,40]	<input type="checkbox"/>	<input type="checkbox"/>	<input type="checkbox"/>	<input type="checkbox"/>	<input type="checkbox"/>	<input type="checkbox"/>	<input type="checkbox"/>
Standheizung	536	1.450,- [1.218,49]	<input type="checkbox"/>	<input type="checkbox"/>	<input type="checkbox"/>	<input type="checkbox"/>	<input type="checkbox"/>		<input type="checkbox"/>
LICHT UND SICHT									
Adaptiver LED-Scheinwerfer inkl. Heckleuchten mit Lasertechnologie Nur in Verbindung mit Fernlichtassistent	552	1.700,- [1.428,57]	<input type="checkbox"/>	<input type="checkbox"/>	<input type="checkbox"/>	<input type="checkbox"/>	<input type="checkbox"/>	<input type="checkbox"/>	<input type="checkbox"/>
Fernlichtassistent Nur in Verbindung mit Adaptiver LED-Scheinwerfer	5AC	-, -	<input type="checkbox"/>	<input type="checkbox"/>	<input type="checkbox"/>	<input type="checkbox"/>	<input type="checkbox"/>	<input type="checkbox"/>	<input type="checkbox"/>
WEITERE FUNKTIONEN									
Lenkradheizung	248	320,- [268,91]	<input type="checkbox"/>	<input type="checkbox"/>	<input type="checkbox"/>	<input type="checkbox"/>	<input type="checkbox"/>	<input type="checkbox"/>	<input type="checkbox"/>
Anhängerkupplung	3AC	1.150,- [966,39]	<input type="checkbox"/>	<input type="checkbox"/>	<input type="checkbox"/>	<input type="checkbox"/>	<input type="checkbox"/>	<input type="checkbox"/>	<input type="checkbox"/>

TECHNISCHE WERTE



TECHNISCHE WERTE.

BMW 4er Coupé Benzin	420i	430i xDrive	M440i xDrive
GESAMTFAHRZEUGANTRIEB¹			
Antriebstyp	Benzin	Benzin	Benzin – 48 Volt Mild-Hybrid
Leistung in kW (PS)	135 (184)	180 (245)	288 (392)
Drehmoment in Nm	300	400	540
Getriebe	8-Gang Steptronic Sport	8-Gang Steptronic Sport	8-Gang Steptronic Sport
Antriebsart	Hinterradantrieb	Allradantrieb	Allradantrieb
TWINPOWER TURBO VERBRENNUNGSMOTOR¹			
Zylinder	4	4	6
Hubraum in cm ³	1.998	1.998	2.998
Nennleistung in kW (PS)/1/min	135 (184) / 5.000 – 6.500	180 (245) / 4.500 – 6.500	288 (381) / 5.200 – 6.250
Nennmoment in Nm/1/min	300 / 1.350 – 4.000	400 / 1.600 – 4.000	540 / 1.900 – 4.800
ELEKTROMOTOR			
(Nenn-) Leistung in kW (PS)	-	-	9 (12)
(Nenn-) Drehmoment in Nm	-	-	200
FAHRLEISTUNG			
Beschleunigung 0–100 km/h in s	7,5	5,7	4,4
Höchstgeschwindigkeit in km/h	240	250	250
VERBRAUCH, EMISSIONEN UND REICHWEITE¹ (Tatsächlich mögliche Werte bei individueller Konfiguration) ²			
Abgasnorm (typzugelassen)	EU6e-bis-FCM	EU6e-bis-FCM	EU6e-bis-FCM
Kraftstoffverbrauch, kombiniert WLTP in l/100 km	6,6 – 6,3	7,2 – 6,9	7,7 – 7,1
CO ₂ -Klasse, kombiniert	E	F	F
CO ₂ -Emissionen, kombiniert WLTP in g/km	150 – 143	164 – 157	175 – 162
Standgeräusch in dB(A)/1/min ³	81/3.750	80/3.375	86/3.750
Vorbeifahrtgeräusch in dB(A) ³	67	66	66
BATTERIE / LADEN			
Energieinhalt Batterie in kWh, Brutto	-	-	0,4
ABMESSUNGEN / GEWICHTE			
Leergewicht in kg ⁴	1.600	1.680	1.845
Zulässiges Gesamtgewicht in kg	2.015	2.095	2.255
Zuladung in kg	490	490	485
Zulässige ungebremste Anhängelast	750	750	750
Maximale Anhängelast gebremst, 12% Steigung / Stützlast in kg ⁵	1.600	1.800	1.800
Gepäckraumvolumen in l	440	440	440
Tankinhalt in l	59	59	59

¹ Angaben zu Leistung für Benzinmotoren beziehen sich auf den Betrieb mit Kraftstoff der Qualität ROZ 98. Angaben zu Verbrauch beziehen sich auf den Betrieb mit Referenzkraftstoff gemäß VO (EU) 1151/2017. Kraftstoffqualitäten bleifrei ROZ 91 und höher mit einem maximalen Ethanol-Anteil von 25 % (E25) sind zulässig. BMW empfiehlt die Verwendung eines Kraftstoffs mit ROZ 95. Für High-Performance-Automobile empfiehlt BMW die Verwendung eines Kraftstoffs mit ROZ 98.

² Setzt sich zusammen aus verbrennungsmotorischem Antrieb (angegebener Nennwert) und elektrischem Antrieb (bis zu angegebenem Nennwert).

³ Die gemäß UN/ECE Regelung Nr. 51/EU-Verordnung 540/2014 gemessenen Werte sind gerundet.

⁴ Das EG-Leergewicht bezieht sich auf ein Fahrzeug mit serienmäßiger Ausstattung und beinhaltet keine Sonderausstattungen. Im Leergewicht sind 90% Tankfüllung sowie 75 kg für den Fahrer berücksichtigt. Optionale Ausstattungen können das Gewicht des Fahrzeugs, die Nutzlast sowie bei Einfluss auf die Aerodynamik die Höchstgeschwindigkeit verändern.

⁵ Anhängelast abhängig von der Fahrzeugausstattung.

Die technischen Daten, Verbrauchswerte und Anhängelasten beziehen sich nur auf ein Fahrzeug mit ab Werk verbauter Serien- und Sonderausstattung. Nachträglich verbaute Zubehör- bzw. Bauteile sind nicht berücksichtigt.

TECHNISCHE WERTE.

BMW 4er Coupé Diesel	420d	420d xDrive	430d xDrive	M440d xDrive
GESAMTFAHRZEUGANTRIEB¹				
Antriebstyp	Diesel – 48 Volt Mild-Hybrid	Diesel – 48 Volt Mild-Hybrid	Diesel – 48 Volt Mild-Hybrid	Diesel – 48 Volt Mild-Hybrid
Leistung in kW (PS)	140 (190)	140 (190)	210 (286)	250 (340)
Drehmoment in Nm	400	400	650	700
Getriebe	8-Gang Steptronic Sport	8-Gang Steptronic Sport	8-Gang Steptronic Sport	8-Gang Steptronic Sport
Antriebsart	Hinterradantrieb	Allradantrieb	Allradantrieb	Allradantrieb
TWINPOWER TURBO VERBRENNUNGSMOTOR¹				
Zylinder	4	4	6	6
Hubraum in cm ³	1.995	1.995	2.993	2.993
Nennleistung in kW (PS)/1/min	140 (190)/4.000	140 (190)/4.000	210 (286)/4.000	250 (340)/4.400
Nennmoment in Nm/1/min	400/1.750–2.500	400/1.750–2.500	650/1.500–2.500	700/1.750–2.250
ELEKTROMOTOR				
(Nenn-) Leistung in kW (PS)	8 (11)	8 (11)	8 (11)	8 (11)
(Nenn-) Drehmoment in Nm	25	25	25	25
FAHRLEISTUNG				
Beschleunigung 0–100 km/h in s	7,1	7,4	5,1	4,6
Höchstgeschwindigkeit in km/h	240	238	250	250
VERBRAUCH, EMISSIONEN UND REICHWEITE¹ (Tatsächlich mögliche Werte bei individueller Konfiguration) ²				
Abgasnorm (typzugelassen)	EU6e-bis-FCM	EU6e-bis-FCM	EU6e-bis-FCM	EU6e-bis-FCM
Kraftstoffverbrauch, kombiniert WLTP in l/100 km	5,3–4,8	5,7–5,1	6,0–5,5	6,5–6,1
CO ₂ -Klasse, kombiniert	E–D	E–D	F–E	F
CO ₂ -Emissionen, kombiniert WLTP in g/km	140–126	150–135	158–145	171–160
Standgeräusch in dB(A)/1/min ³	72/3.000	72/3.000	73/3.000	75/3.300
Vorbeifahrtgeräusch in dB(A) ³	67	67	66	67
BATTERIE/LADEN				
Energieinhalt Batterie in kWh, Brutto	0,4	0,4	0,4	0,4
ABMESSUNGEN / GEWICHTE				
Leergewicht in kg ⁴	1.680	1.745	1.845	1.895
Zulässiges Gesamtgewicht in kg	2.090	2.155	2.255	2.305
Zuladung in kg	485	485	485	485
Zulässige ungebremste Anhängelast	750	750	750	750
Maximale Anhängelast gebremst, 12% Steigung / Stützlast in kg ⁵	1.600	1.800	1.800	1.800
Gepäckraumvolumen in l	440	440	440	440
Tankinhalt in l	59	59	59	59

¹ Angaben zu Leistung für Benzinmotoren beziehen sich auf den Betrieb mit Kraftstoff der Qualität ROZ 98. Angaben zu Verbrauch beziehen sich auf den Betrieb mit Referenzkraftstoff gemäß VO (EU) 1151/2017. Kraftstoffqualitäten bleifrei ROZ 91 und höher mit einem maximalen Ethanol-Anteil von 25 % (E25) sind zulässig. BMW empfiehlt die Verwendung eines Kraftstoffs mit ROZ 95. Für High-Performance-Automobile empfiehlt BMW die Verwendung eines Kraftstoffs mit ROZ 98.

² Setzt sich zusammen aus verbrennungsmotorischem Antrieb (angegebener Nennwert) und elektrischem Antrieb (bis zu angegebenem Nennwert).

³ Die gemäß UN/ECE Regelung Nr. 51/EU-Verordnung 540/2014 gemessenen Werte sind gerundet.

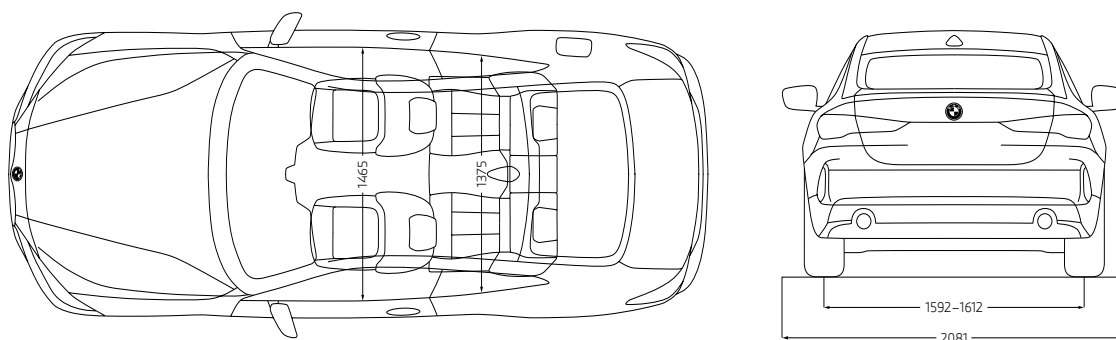
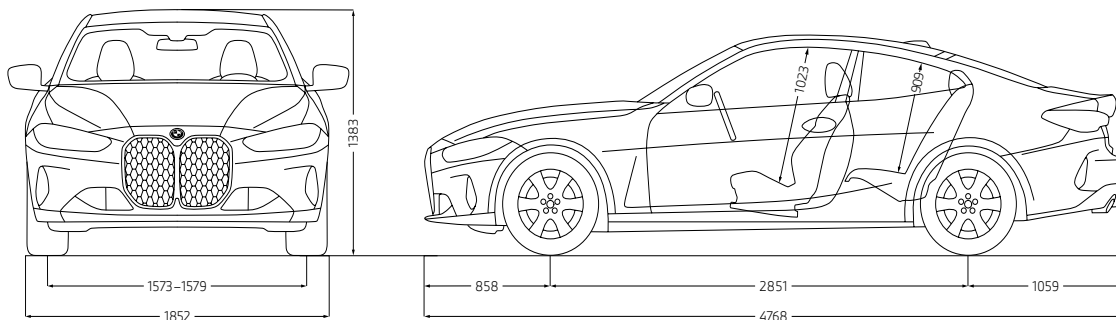
⁴ Das EG-Leergewicht bezieht sich auf ein Fahrzeug mit serienmäßiger Ausstattung und beinhaltet keine Sonderausstattungen. Im Leergewicht sind 90% Tankfüllung sowie 75 kg für den Fahrer berücksichtigt. Optionale Ausstattungen können das Gewicht des Fahrzeugs, die Nutzlast sowie bei Einfluss auf die Aerodynamik die Höchstgeschwindigkeit verändern.

⁵ Anhängelast abhängig von der Fahrzeugausstattung.

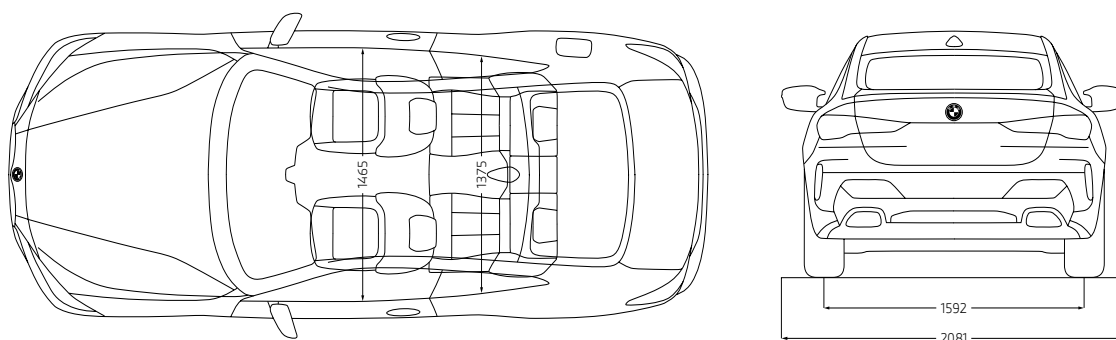
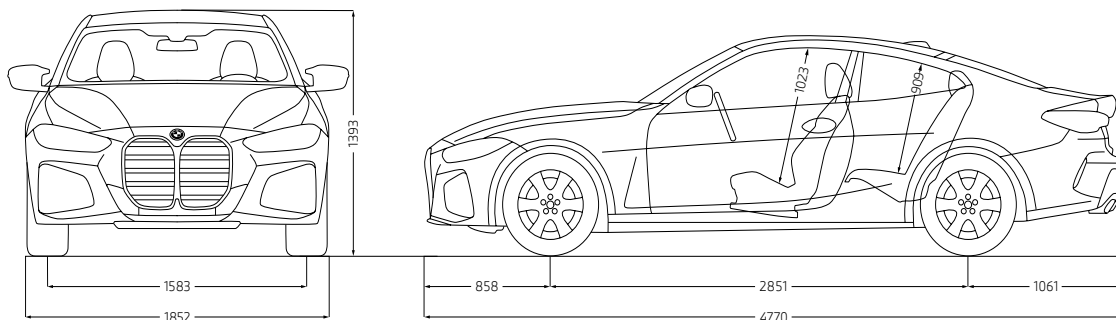
Die technischen Daten, Verbrauchswerte und Anhängelasten beziehen sich nur auf ein Fahrzeug mit ab Werk verbauter Serien- und Sonderausstattung. Nachträglich verbaute Zubehör- bzw. Anbauteile sind nicht berücksichtigt.

TECHNISCHE MAßZEICHNUNG.

4er Coupé



M440i xDrive / M440d xDrive



Die Maßangaben der technischen Zeichnung sind in Millimeter und können je nach Modell und optionaler Ausstattung variieren.



Ihre Automobilabholung in der BMW Welt in München macht einen großen Tag zum unvergesslichen Erlebnis. Denn hier sind Sie mit BMW Group Werk, BMW Museum und BMW Konzernzentrale direkt umgeben von aufregender Historie, atemberaubender Gegenwart und spektakulären Zukunftsvisionen.

Erleben Sie die Übergabe Ihres neuen BMW, eingebettet in ein perfekt auf Sie abgestimmtes Rahmenprogramm. Informieren Sie sich gerne vorab bei Ihrem **BMW Partner vor Ort**, online unter **bmw-welt.com**, telefonisch unter **089-1250 160 20** oder schicken Sie uns eine E-Mail an **infowelt@bmw-welt.com**.

DIE AUTOMOBILABHOLUNG IN DER BMW WELT.

WÄHLEN SIE ZWISCHEN FOLGENDEN VARIANTEN.

	COMPACT	PREMIUM	EXCLUSIVE
PREIS (BRUTTO)	790,00 € ¹	990,00 € ¹	1.390,00 € ¹
AUSLIEFERUNGSDAUER	50 Min komprimierte Fahrzeugeinweisung	70 Min ausführliche Fahrzeugeinweisung	90 Min sehr umfassende Fahrzeugeinweisung
LEISTUNGEN			
Zugang Premium Lounge (ganztäglich)	Abholer + 1 Begleitperson	Abholer + 3 Begleitpersonen	Abholer + 3 Begleitpersonen
Übergabeort	Premiere	Premiere mit Inszenierung	Premiere exklusiver Bereich
Betankung	Teilbetankung	Teilbetankung	Vollbetankung
Führungen	--	BMW Welt BMW Museum ³ BMW Group Classic Werkführung ²	BMW Welt BMW Museum ³ BMW Group Classic Werkführung ²
Product Info Center (virtuelle Fahrzeugeinweisung)	--	X	X
4-Gang Menü für 2 Personen in der Bavarie	--	--	X
Chauffeurservice	--	--	X
Raum Exclusive Privacy	--	--	249,00 €

¹Die BMW Welt Abholungskosten fallen statt der Überführungskosten zum BMW Vertragshändler oder zur BMW Niederlassung an und enthalten den Fahrzeug-Transport in die BMW Welt sowie alle oben genannten Leistungen, Zulassungskosten sind nicht enthalten. Preis inkl. MwSt. (19%). Fahrzeugabholung: Dienstag bis Freitag und an ausgewählten Samstagen. ²Keine Werkführungen an Wochenenden, Brücken- und Feiertagen. Je nach Verfügbarkeit. ³Montag: Ruhetag.

Jedes unserer Fahrzeuge lässt sich am Ende seiner Nutzungsphase, wie gesetzlich vorgeschrieben, zu mindestens 95% verwerten sowie zu mindestens 85% stofflich recyceln. Weitere Informationen finden Sie auf unserer Internetseite unter www.bmw.de/recycling.

© BMW AG, München/Deutschland. Nachdruck, auch auszugsweise, nur mit schriftlicher Genehmigung von BMW AG, München.