

NOVEMBER 2021



T H E

TOURING

INHALTSVERZEICHNIS.

04	FREUDE AM FAHREN.	40	SONDERAUSSTATTUNGEN.
10	MODELLVARIANTEN UND FAHRZEUGPREISE.	40	EXTERIEUR.
18	SERIENAUSSTATTUNGEN.	42	RÄDER.
22	MODELLE.	46	INTERIEUR.
22	MODELL ADVANTAGE.	52	AUSSTATTUNGSPAKETE.
24	MODELL SPORT LINE.	54	FAHRDYNAMIK.
26	MODELL LUXURY LINE.	56	ASSISTENZSYSTEME UND KOMFORT.
28	MODELL M SPORT.	62	CONNECTIVITY.
30	320e/320e xDRIVE/330e/330e xDRIVE.	45	BMW SERVICES.
32	M340i xDRIVE/M340d xDRIVE.	66	ORIGINAL BMW ZUBEHÖR.
34	FARBWELTEN UND SONDERAUSSTATTUNGEN.	69	TECHNISCHE DATEN.
36	FARBWELTEN.		
36	EXTERIEUR.		
38	INTERIEUR.		



WEITERE INFORMATIONEN ONLINE ERFAHREN.

Weitere Informationen sowie den Konfigurator des BMW 3er Touring finden Sie online unter www.bmw.de/3er

Die angegebenen Preise gelten für die in Deutschland angebotenen Modellausführungen.

Alle dargestellten Preise verstehen sich als unverbindliche Preisempfehlung der BMW AG ab Werk ohne Überführungskosten. Irrtümer und Änderungen bei den Angaben bleiben vorbehalten. Über den detaillierten Umfang der Sonderausstattungen und über weitere individuelle Ausstattungsmöglichkeiten (BMW Individual) informiert Sie gerne Ihr BMW Partner.

Jedes unserer Fahrzeuge lässt sich am Ende seiner Nutzungsphase problemlos recyceln bzw. verwerten. Zur Rückgabe Ihres Altfahrzeugs wenden Sie sich bitte an Ihren BMW Partner oder informieren Sie sich dazu auf unserer Internetseite unter www.bmw.de/recycling

Die technischen Daten, Verbrauchswerte und Anhängelasten beziehen sich nur auf ein Fahrzeug mit ab Werk verbauter Serien- und Sonderausstattung. Nachträglich verbaute Zubehör- bzw. Anbauteile sind nicht berücksichtigt.

**Weitere Informationen erhalten Sie unter www.bmw.de und über unsere BMW Kundenbetreuung Montag bis Sonntag von 8.00 – 20.00 Uhr
Telefon 089 1250 160 00
E-Mail: kundenbetreuung@bmw.de**

Nach Redaktionsschluss können sich am Produkt Änderungen ergeben haben. Die aktuelle Ausgabe der Preisliste finden Sie **unter www.bmw.de**

Ausgabe 2, 01.10.2021



ÜBERZEUGEND INTELLIGENT.
BEGEISTERND VIELSEITIG.
DER BMW 3er TOURING.





DIE NEUEN BMW 3er PLUG-IN-HYBRID MODELLE.

DER BMW 320e, 320e xDRIVE,
330e UND 330e xDRIVE.






DER TOURING UNTER
DEN SPORTWAGEN.
DER BMW M340i xDRIVE
UND M340d xDRIVE.





MODELLVARIANTEN
UND FAHRZEUGPREISE.

MODELLVARIANTEN UND FAHRZEUGPREISE.

	PLUG-IN-HYBRID ¹				BENZINER				DIESEL				
	320e Steptronic	320e xDrive Steptronic	330e Steptronic	330e xDrive Steptronic	318i Steptronic	320i Steptronic	330i Steptronic	330i xDrive Steptronic	318d	320d Steptronic	320d xDrive Steptronic	330d Steptronic	330d xDrive Steptronic
Nennleistung kW (PS)²	150 (204) ²	150 (204) ²	215 (292) ³	215 (292) ³	115 (156)	135 (184)	190 (258)	190 (258)	110 (150)	140 (190)	140 (190)	210 (286)	210 (286)
mit 48 V Mild-Hybrid-Technologie kW (PS)⁴ <small>Nur in Verbindung mit 8-Gang Steptronic Getriebe oder 8-Gang Steptronic Sport Getriebe</small>	–	–	–	–	–	–	–	–	8 (11)	8 (11)	8 (11)	8 (11)	8 (11)
Verbrauch EU kombiniert³ (NEFZ), l/100 km	1,9–1,7	2,1–1,9	1,9–1,7	2,2–1,9	6,2–5,7	6,1–5,7	5,9	6,1	–	–	–	4,8–4,5	5,2–4,8
Verbrauch EU kombiniert³ (WLTP), l/100 km	1,9–1,4	2,2–1,5	1,9–1,4	2,1–1,6	7,5–6,7	7,5–6,6	6,8	7,0	5,9–4,8	5,6–4,8	5,9–5,1	5,9–5,2	6,2–5,5
CO₂-Emissionen kombiniert³ (NEFZ), g/km	44–38	49–43	44–38	49–43	140–130	140–130	134	139	–	–	–	128–119	136–127
CO₂-Emissionen kombiniert³ (WLTP), g/km	44–32	49–35	42–31	47–35	171–152	170–151	156–155	161–160	154–125	146–125	154–135	154–136	163–144
Effizienzklasse (NEFZ)	A+++	A+++	A+++	A+++	B/A	B/A	A	B	–	–	–	A/A+	A/A+
Zylinder / Hubraum cm³	4 / 1.998	4 / 1.998	4 / 1.998	4 / 1.998	4 / 1.998	4 / 1.998	4 / 1.998	4 / 1.998	4 / 1.995	4 / 1.995	4 / 1.995	6 / 2.993	6 / 2.993
SERIENAUSSTATTUNG													
	50.500,- 42.436,97	53.000,- 44.537,82			39.300,- 33.025,21	43.700,- 36.722,69			41.550,- 34.915,97	46.300,- 38.907,56	48.800,- 41.008,40	AUSGEWÄHLTE AUSSTATTUNGEN <ul style="list-style-type: none"> – 17" Leichtmetallräder – Hochauflösendes 8,8" Touch-Farb-Display – 5,1" Instrumentenkombination – LED-Scheinwerfer – Dachreling in Schwarz – Automatische Heckklappenbetätigung – Sport-Lederlenkrad mit Multifunktion – Akustikkomfortverglasung Frontscheibe – Geschwindigkeitsregelung mit Bremsfunktion – Intelligenter Notruf inkl. Teleservices – Regensensor inkl. Fahrlichtautomatik – Fahrerlebnisschalter inkl. ECO PRO Modus – ConnectedDrive Services – Connected Package – Klimaautomatik mit 1-Zonen-Regelung 	
MODELL ADVANTAGE													
	51.500,- 43.277,31	54.000,- 45.378,15	55.450,- 46.596,64	57.950,- 48.697,48	40.300,- 33.865,55	44.700,- 37.563,03	48.300,- 40.588,24	50.800,- 42.689,08	42.550,- 35.756,30	47.300,- 39.747,90	49.800,- 41.848,74	53.000,- 44.537,82	55.500,- 46.638,66
MODELL SPORT LINE													
	53.000,- 44.537,82	55.500,- 46.638,66	56.950,- 47.857,14	59.450,- 49.957,98	41.800,- 35.126,05	46.200,- 38.823,53	49.800,- 41.848,74	52.300,- 43.949,58	44.050,- 37.016,81	48.800,- 41.008,40	51.300,- 43.109,24	54.500,- 45.798,32	57.000,- 47.899,16

Dargestellt sind Fahrzeugpreise in **EUR inkl. 19% MwSt./EUR** ohne MwSt. als unverbindliche Preisempfehlung ab Werk ohne Überführungskosten. Die aufgeführten BMW Modelle erfüllen die Euro 6d Abgasnorm. Nähere Informationen hierzu erhalten Sie auf Seite 69.

BMW xDrive – das intelligente Allradsystem von BMW



¹ Plug-in-Hybrid (Benziner).
² Systemleistung (320e): 120 kW (163 PS) verbrennungsmotorischer Antrieb + bis zu 83 kW (113 PS) elektrischer Antrieb.
³ Systemleistung (330e/330e xDrive): 135 kW (184 PS) verbrennungsmotorischer Antrieb + bis zu 83 kW (113 PS) elektrischer Antrieb.

⁴ Plug-in-Hybrid: CO₂-Emission gewichtet, kombiniert.

Die Angaben Kraftstoffverbrauch, CO₂-Emissionen und Effizienzklasse gelten in Abhängigkeit von der gewählten Räderkategorie und Sonderausstattung. Den fahrzeugindividuellen Verbrauchswert nach NEFZ und WLTP erhalten Sie im BMW Online-Konfigurator unter www.bmw.de/konfigurator oder bei Ihrem BMW Partner. Fahrzeuge können aufpreispflichtige Sonderausstattungen zeigen.

⁵ Die 48 Volt Mild-Hybrid-Technologie dient der noch effizienteren Bremsenergieerückgewinnung und entlastet sowie unterstützt den Verbrennungsmotor bei Beschleunigung temporär mit elektrischer Antriebsleistung. Dadurch reduzieren sich Verbrauch und Emissionen, z. B. mit der Motor-aus-Segelfunktion, während gleichzeitig ein Dynamikvorteil durch den zusätzlichen E-Motor entsteht. Mit der Mild-Hybrid-Technologie wird die Auto Start Stopp Funktion schneller und komfortabler.

MODELLVARIANTEN UND FAHRZEUGPREISE.

	PLUG-IN-HYBRID ¹				BENZINER				DIESEL				
	320e Steptronic	320e xDrive Steptronic	330e Steptronic	330e xDrive Steptronic	318i Steptronic	320i Steptronic	330i Steptronic	330i xDrive Steptronic	318d	320d Steptronic	320d xDrive Steptronic	330d Steptronic	330d xDrive Steptronic
Nennleistung kW (PS)²	150 (204) ²	150 (204) ²	215 (292) ³	215 (292) ³	115 (156)	135 (184)	190 (258)	190 (258)	110 (150)	140 (190)	140 (190)	210 (286)	210 (286)
mit 48 V Mild-Hybrid-Technologie kW (PS)⁴ <small>Nur in Verbindung mit 8-Gang Steptronic Getriebe oder 8-Gang Steptronic Sport Getriebe</small>	–	–	–	–	–	–	–	–	8 (11)	8 (11)	8 (11)	8 (11)	8 (11)
Verbrauch EU kombiniert³ (NEFZ), l/100 km	1,9–1,7	2,1–1,9	1,9–1,7	2,2–1,9	6,2–5,7	6,1–5,7	5,9	6,1	–	–	–	4,8–4,5	5,2–4,8
Verbrauch EU kombiniert³ (WLTP), l/100 km	1,9–1,4	2,2–1,5	1,9–1,4	2,1–1,6	7,5–6,7	7,5–6,6	6,8	7,0	5,9–4,8	5,6–4,8	5,9–5,1	5,9–5,2	6,2–5,5
CO₂-Emissionen kombiniert³ (NEFZ), g/km	44–38	49–43	44–38	49–43	140–130	140–130	134	139	–	–	–	128–119	136–127
CO₂-Emissionen kombiniert³ (WLTP), g/km	44–32	49–35	42–31	47–35	171–152	170–151	156–155	161–160	154–125	146–125	154–135	154–136	163–144
Effizienzklasse (NEFZ)	A+++	A+++	A+++	A+++	B/A	B/A	A	B	–	–	–	A/A+	A/A+
Zylinder / Hubraum cm³	4 / 1.998	4 / 1.998	4 / 1.998	4 / 1.998	4 / 1.998	4 / 1.998	4 / 1.998	4 / 1.998	4 / 1.995	4 / 1.995	4 / 1.995	6 / 2.993	6 / 2.993
MODELL LUXURY LINE													
	54.300,– 45.630,25	56.800,– 47.731,09	58.250,– 48.949,58	60.750,– 51.050,42	43.100,– 36.218,49	47.500,– 39.915,97	51.100,– 42.941,18	53.600,– 45.042,02	45.350,– 38.109,24	50.100,– 42.100,84	52.600,– 44.201,68	55.800,– 46.890,76	58.300,– 48.991,60
MODELL M SPORT													
	55.400,– 46.554,62	57.900,– 48.655,46	59.450,– 49.957,98	61.950,– 52.058,82	45.000,– 37.815,13	49.600,– 41.680,67	53.000,– 44.537,82	55.500,– 46.638,66	47.250,– 39.705,88	52.000,– 43.697,48	54.700,– 45.966,39	57.700,– 48.487,39	60.200,– 50.588,24
									AUSGEWÄHLTE AUSSTATTUNGEN ZUSÄTZLICH ZUM MODELL ADVANTAGE				
									Exterieur		Interieur		
									– 17" Leichtmetallräder		– Modellspezifische Designumfänge		
									– Modellspezifische Designumfänge des Exterieurs in Chrom hochglänzend		– Sportsitze für Fahrer und Beifahrer		
											– Polsterung Sensatec perforiert Schwarz		
											– Sitzheizung für Fahrer und Beifahrer		
											– Instrumententafel in Sensatec mit Doppelnaht		
											– Ambientes Licht		
									AUSGEWÄHLTE AUSSTATTUNGEN ZUSÄTZLICH ZUM MODELL ADVANTAGE				
									Exterieur		Interieur		
									– 18" M Leichtmetallräder		– Modellspezifische Designumfänge		
									– Modellspezifische Designumfänge		– M Lederlenkrad		
									– M Sportfahrwerk		– Sportsitze für Fahrer und Beifahrer		
									– Variable Sportlenkung		– Lehnenbreitenverstellung für Fahrersitz		
									– LED-Nebelscheinwerfer		– Polsterung Alcantara-/Sensatec-Kombination		
											– Ambientes Licht		

Dargestellt sind Fahrzeugpreise in **EUR inkl. 19% MwSt./EUR** ohne MwSt. als unverbindliche Preisempfehlung ab Werk ohne Überführungskosten. Die aufgeführten BMW Modelle erfüllen die Euro 6d Abgasnorm. Nähere Informationen hierzu erhalten Sie auf Seite 69.

BMW xDrive – das intelligente Allradsystem von BMW

¹ Plug-in-Hybrid (Benziner).
² Systemleistung (320e): 120 kW (163 PS) verbrennungsmotorischer Antrieb + bis zu 83 kW (113 PS) elektrischer Antrieb.
³ Systemleistung (330e/330e xDrive): 135 kW (184 PS) verbrennungsmotorischer Antrieb + bis zu 83 kW (113 PS) elektrischer Antrieb.
⁴ Plug-in-Hybrid: CO₂-Emission gewichtet, kombiniert.

Die Angaben Kraftstoffverbrauch, CO₂-Emissionen und Effizienzklasse gelten in Abhängigkeit von der gewählten Räderkategorie und Sonderausstattung. Den fahrzeugindividuellen Verbrauchswert nach NEFZ und WLTP erhalten Sie im BMW Online-Konfigurator unter www.bmw.de/konfigurator oder bei Ihrem BMW Partner. Fahrzeuge können aufpreispflichtige Sonderausstattungen zeigen.

⁵ Die 48 Volt Mild-Hybrid-Technologie dient der noch effizienteren Bremsenergieerückgewinnung und entlastet sowie unterstützt den Verbrennungsmotor bei Beschleunigung temporär mit elektrischer Antriebsleistung. Dadurch reduzieren sich Verbrauch und Emissionen, z. B. mit der Motor-aus-Segelfunktion, während gleichzeitig ein Dynamikvorteil durch den zusätzlichen E-Motor entsteht. Mit der Mild-Hybrid-Technologie wird die Auto Start Stopp Funktion schneller und komfortabler.

FAHRZEUGPREIS M340i xDRIVE / M340d xDRIVE.



Nennleistung kW (PS)

mit 48V Mild-Hybrid-Technologie kW (PS)¹

Verbrauch EU kombiniert (NEFZ), l/100 km

Verbrauch EU kombiniert³ (WLTP), l/100 km

CO₂-Emissionen kombiniert³ (NEFZ), g/km

CO₂-Emissionen kombiniert³ (WLTP), g/km

Effizienzklasse (NEFZ)

Zylinder / Hubraum cm³

BENZINER

M340i xDrive
Steptronic Sport

275 (374)

8 (11)

7,2 – 6,9

8,4 – 7,8

166 – 157

193 – 178

B

6 / 2.998

67.200,-
56.470,59

DIESEL

M340d xDrive
Steptronic Sport

250 (340)

8 (11)

5,7 – 5,4

6,7 – 6,1

150 – 141

177 – 160

A

6 / 2.993

67.200,-
56.470,59



AUSGEWÄHLTE AUSSTATTUNGEN

Exterieur

- Lackierung Alpinweiß Uni
- 18" M Leichtmetallräder Doppelspeiche 790 M Bicolor mit Mischbereifung
- M Sportbremse vorn und hinten mit blau lackierten Bremssätteln mit M Schriftzug
- M Sportdifferenzial
- M Aerodynamikpaket
- Exterieurumfänge in Ceriumgrau (Außenspiegelgehäuse, Nierenrahmen und Einsätze, Aircurtain-Blenden vorne, externe Schriftzüge, Endrohrblenden)
- M Schriftzug Seitenwand vorn, links und rechts
- M Hochglanz Shadow Line
- M Dachreling Hochglanz Shadow Line
- M Sportfahrwerk inkl. Variabler Sportlenkung mit Fahrzeugtieferlegung um 10 mm
- Park Distance Control (PDC) vorn und hinten
- M Sportabgasanlage

Interieur

- Sportsitze für Fahrer und Beifahrer
- Lehnenbreitenverstellung für Fahrersitz
- Polsterung Alcantara-/Sensatec-Kombination
- M Interieurleisten Aluminium Tetragon mit Akzentleiste Perlglanz Chrom
- M Dachhimmel Anthrazit
- M Lederlenkrad
- Ablagenpaket
- Innenspiegel automatisch abblendend
- BMW Live Cockpit Professional mit hochauflösenden 10,25" Touch Display und einem voll digitalen 12,3" Instrumentendisplay
- Alarmanlage
- Connected Package Professional
- Klimaautomatik mit 3-Zonen-Regelung
- Ambientes Licht
- M Einstiegsleisten vorn

Dargestellt sind Fahrzeugpreise in **EUR inkl. 19% MwSt./EUR ohne MwSt.** als unverbindliche Preisempfehlung ab Werk ohne Überführungskosten. Die aufgeführten BMW Modelle erfüllen die Euro 6d Abgasnorm. Nähere Informationen hierzu erhalten Sie auf Seite 69.

¹ Die 48 Volt Mild-Hybrid-Technologie dient der noch effizienteren Bremsenergieerückgewinnung und entlastet sowie unterstützt den Verbrennungsmotor bei Beschleunigung temporär mit elektrischer Antriebsleistung. Dadurch reduzieren sich Verbrauch und Emissionen, z. B. mit der Motor-aus-Segelfunktion, während gleichzeitig ein Dynamikvorteil durch den zusätzlichen E-Motor entsteht. Mit der Mild-Hybrid-Technologie wird die Auto Start Stopp Funktion schneller und komfortabler.

BMW xDrive – das intelligente Allradsystem von BMW

Die Angaben Kraftstoffverbrauch, CO₂-Emissionen und Effizienzklasse gelten in Abhängigkeit von der gewählten Räderkategorie und Sonderausstattung. Den fahrzeugindividuellen Verbrauchswert nach NEFZ und WLTP erhalten Sie im BMW Online-Konfigurator unter www.bmw.de/konfigurator oder bei Ihrem BMW Partner. Fahrzeuge können aufpreispflichtige Sonderausstattungen zeigen.

AUSGEWÄHLTE SERIENAUSSTATTUNGEN.



BMW 320i, Schwarz Uni, 17" Leichtmetallräder V-Speiche 775



Innenraum Sport-Lederlenkrad mit Multifunktion, Interieurleisten Quarzsilber matt genarbt mit Akzentleiste Perlglanz Chrom



BMW 320i, Auspuffendrohre mit Chromblende, sichtbar, rund, links und rechts

EXTERIEUR

Lackierung Schwarz Uni

17" Leichtmetallräder V-Speiche 775^[1]
7,5Jx17 mit Bereifung 225/50

Fensterschachtabdeckung und Zierleiste Fensterrahmen in Schwarz matt

Dachreling Schwarz

Auspuffendrohre mit Chromblende, sichtbar, rund, links und rechts

Active Air Stream Niere^[2]
Nierenumrandung in Chrom, Nieren-Längsstäbe Vorderseite in Schwarz hochglänzend, Nieren-Zwischenstäbe in Schwarz hochglänzend, öffnet und schließt die Luftklappen je nach Motorkühlungs- und Klimatisierungsbedarf

T-förmige Designelemente vorn und hinten in Schwarz hochglänzend

Vorfeldbeleuchtung in den Türaußengriffen

Radschraubensicherungen

INTERIEUR/SITZE/LENKRÄDER

Polsterung Stoff Hevelius

Interieurleisten Quarzsilber matt genarbt

Seriensitz für Fahrer und Beifahrer
manuelle Einstellung für Sitzhöhe, Sitzlängsrichtung, Lehnenneigung und Kopfstützenhöhe

Sport-Lederlenkrad mit Multifunktion
inkl. Speed Limit Device (einstellbares Geschwindigkeitslimit)
Lenksäule mechanisch verstellbar in Höhe und Länge

Fußmatten in Velours

Ablagemöglichkeiten
– Ablagefach in Türverkleidung vorn und hinten mit Verstaumöglichkeiten für Flaschen (1l)
– Getränkehalter vorn
– Ablagefach mit Deckel in der Mittelarmlehne

Armauflage
vorn und hinten, in der Türverkleidung integriert, in der Mittelkonsole mit Ablagefach

Mittelarmlehne im Fond inkl. zwei Getränkehaltern

Fondkopfstützen klappbar

Einstiegsleisten
Schriftzug „BMW“ vorn, Schwarz

Durchladesystem
Teilung der Rücklehne 40:20:40, rechtes 40 % Sitzsegment einzeln klappbar, mittleres 20 % Sitzsegment einzeln klappbar, linkes 40 % Sitzsegment gemeinsam mit mittlerem Sitzsegment klappbar

MOTORISIERUNGSABHÄNGIGE AUSSTATTUNGEN

330e/330e xDrive/330i/330i xDrive/330d/330d xDrive:

- Ablagenpaket
- Innenspiegel automatisch abblendend

M340i xDrive/M340d xDrive:

- Polsterung Alcantara-/Sensatec-Kombination
- M Interieurleisten Aluminium Tetragon mit Akzentleiste Perlglanz Chrom
- Sportsitze für Fahrer und Beifahrer
- Lehnenbreitenverstellung für Fahrersitz
- M Dachhimmel Anthrazit
- M Lederlenkrad
- Ablagenpaket
- Innenspiegel automatisch abblendend
- M Einstiegsleisten vorn

MOTORISIERUNGSABHÄNGIGE AUSSTATTUNGEN

M340i xDrive/M340d xDrive:

- Lackierung Alpinweiß Uni
- 18" M Leichtmetallräder Doppelspeiche 790 M Bicolor mit Mischbereifung
7,5Jx18 mit Bereifung 225/45 vorn
8,5Jx18, mit Bereifung 255/40 hinten
- M Hochglanz Shadow Line
- Endrohrblenden trapezförmig in Ceriumgrau
- M Dachreling Hochglanz Shadow Line
- M Aerodynamikpaket



1



2

AUSGEWÄHLTE SERIENAUSSTATTUNGEN.

ANTRIEB / FAHRDYNAMIK / FAHRWERK

TwinPower Turbo 4- und 6-Zylinder Benzinmotor^[3]

Otto-Partikelfilter (OPF)

TwinPower Turbo 4- und 6-Zylinder Dieselmotor

Diesel-Partikelfilter (DPF), NOx-Speicherkatalysator (NSC) und AdBlue Einspritzung (SCR), AdBlue Tankinhalt 10,4 Liter

8-Gang Steptronic Sport Getriebe

Auto Start Stopp Funktion

Geschwindigkeitsregelung mit Bremsfunktion

Fahrerlebnisschalter

mit Comfort, ECO PRO und Sport Modus

Dynamisches Fahrwerk

hoher Fahrkomfort und hohe Fahrdynamik durch innovatives hubabhängiges Dämpfersystem

Parkbremse, elektromechanisch

– inkl. Automatic Hold Funktion (für Fahrzeuge mit Steptronic Getriebe)
– automatisches Lösen der Parkbremse beim Anfahren

Servotronic

geschwindigkeitsabhängige Anpassung der Lenkkräftenunterstützung

Fehlbetankungsschutz für Dieselfahrzeuge

Nur bei Allradmodellen BMW xDrive

permanentes Allradsystem mit vollvariabler Drehmomentverteilung zwischen Vorder- und Hinterachse

MOTORISIERUNGSABHÄNGIGE AUSSTATTUNGEN

320e/320e xDrive/330e/330e xDrive:

- E-Motor
- Antriebsmodi: Electric, Hybrid, Sport und Battery Control
- zusätzlicher Fahrmodus XtraBoost (nur für 330e/330e xDrive)
- Hochvoltbatterie inkl. Battery Certificate

318i/320i/330i/330i xDrive:

- TwinPower Turbo 4-Zylinder Benzinmotor

318d:

- 6-Gang manuelles Getriebe

318d/320d/320d xDrive:

- TwinPower Turbo 4-Zylinder Dieselmotor

330d/330d xDrive:

- TwinPower Turbo Reihen-6-Zylinder Dieselmotor
- Größerer Kraftstofftank: vergrößertes Volumen des Kraftstofftanks (+19 Liter) sowie des AdBlue Tanks (+ 8,5 Liter)

M340i xDrive/M340d xDrive:

- M TwinPower Turbo Reihen-6-Zylinder Motor
- 8-Gang Steptronic Sport Getriebe
- größerer Kraftstofftank: vergrößertes Volumen des Kraftstofftanks (+19 Liter) sowie des AdBlue Tanks (+ 8,5 Liter)
- M Sportfahrwerk inkl. Variabler Sportlenkung
- M Sportdifferenzial
- M Sportbremse, blau

SICHERHEIT

Intelligenter Notruf inkl. Teleservices und BMW Unfallhilfe

Telematikdienst mit manuellem und automatischem Notruf, stellt im Bedarfsfall über das BMW Call Center die Verbindung zu Hilfs- und Rettungsdiensten her. Neben der aktuellen Position des Fahrzeugs werden zusätzlich Daten über die Unfallschwere übermittelt.*

Active Guard Plus

- Speed Limit Info inkl. Überholverbotsanzeige
- manueller Speed Limit Assist
- Spurverlassenswarnung mit Fahrbahnrückführung: erkennt Spurmarkierungen ab ca. 70 km/h und warnt per Lenkrad-Vibration vor ungewolltem Verlassen der Fahrspur
- Frontkollisionswarnung mit Bremsengriff umfasst die Auffahr- und Personenwarnung mit City-Bremsfunktion

Airbags

- Fahrer- und Beifahrerairbag
- Seiten- und Kopfairbags
- Knieairbag für Fahrer
- Beifahrerairbag deaktivierbar

Kindersitzbefestigung ISOFIX für die äußeren Fondsitze

Fahrsicherheitssysteme

- Anti-Blockier-System (ABS) inkl. Bremsassistent und dynamische Bremsleuchten
- Cornering Brake Control (CBC)
- Dynamische Stabilitätskontrolle (DSC) inkl. Dynamische Traktions Control (DTC)

Aufmerksamkeitsassistent

Reifendruck-Kontrolle

Warndreieck und Verbandskasten

Elektronische Wegfahrsperre

Sicherheitsbatterieklammer

48 VOLT MILD-HYBRID-TECHNOLOGIE

318d/320d/320d xDrive /330d/330d xDrive/M340i xDrive/M340d xDrive:

Die 48 Volt Mild-Hybrid-Technologie dient der noch effizienteren Bremsenergieerückgewinnung und entlastet sowie unterstützt den Verbrennungsmotor bei Beschleunigung temporär mit elektrischer Antriebsleistung. Dadurch reduzieren sich Verbrauch und Emissionen z. B. mit der Motor-aus-Segelfunktion, während gleichzeitig ein Dynamikvorteil, durch den zusätzlichen E-Motor, entsteht. Mit der Mild-Hybrid-Technologie wird die Auto Start Stopp Funktion schneller und komfortabler. (Nur in Verbindung mit 8-Gang Steptronic Getriebe oder 8-Gang Steptronic Sport Getriebe).

MOTORISIERUNGSABHÄNGIGE AUSSTATTUNGEN

320e/320e xDrive/330e/330e xDrive:

- Akustischer Fußgängerschutz: das Fahrzeug generiert einen Sound bis zu einer Geschwindigkeit von 30 km/h, um andere Verkehrsteilnehmer auf das sich nähernde Fahrzeug aufmerksam zu machen, das System ist beim Start des Fahrzeugs automatisch aktiv

320e/320e xDrive/330e/330e xDrive/M340i xDrive/M340d xDrive:

- Alarmanlage

FUNKTIONALITÄT

LED-Scheinwerfer für Ablend- und Fernlicht^[4]

inkl. Fahrlichtautomatik und automatische Leuchtweitenregulierung

Heckleuchten in LED-Technik

Klimaautomatik mit 1-Zonen-Regelung

digitale Einstellung für Temperatur und Luftverteilung, Gebläse, Umluftfunktion, Mikrofilter

Regensensor

automatische Aktivierung / Intervallsteuerung der Scheibenwischer vorn

Schlüsselloser Motorstart

Außenspiegel beheizt und elektrisch einstellbar

Scheibenwischer mit integrierten Waschdüsen

Heckscheibe separat zu öffnen, beheizt

Heckklappenöffnung über Funkschlüssel

Automatische Heckklappenöffnung inkl. Schließfunktion

Öffnungshöhe über iDrive einstellbar

Akustikkomfortverglasung Frontscheibe

Steckdose (12 V) in Mittelkonsole vorn

Steckdose (12 V) im Gepäckraum

BMW ID

Personalisierung von Funktionen und Einstellungen

Gepäckraumabdeckung inkl. Trennnetz

im Ladeboden verstaubar

Verzurrösen im Gepäckraum

* Informationen zu den BMW ConnectedDrive Diensten, die Allgemeinen Geschäfts- und Nutzungsbedingungen BMW ConnectedDrive sowie die rechtlichen Hinweise zum Datenschutz finden Sie unter www.bmw.de/connecteddrive_informations. Für Fragen können Sie sich auch an die BMW ConnectedDrive Hotline wenden, die telefonisch von **Montag bis Sonntag von 8:00 bis 20:00 Uhr unter Tel. +49 89 1250-160 10** sowie per E-Mail unter bmw-connecteddrive@bmw.de zur Verfügung steht.

MOTORISIERUNGSABHÄNGIGE AUSSTATTUNGEN

330e/330e xDrive/330i/330i xDrive/330d/330d xDrive:

- Klimaautomatik mit 3-Zonen-Regelung
- Park Distance Control (PDC) vorn und hinten

M340i xDrive/M340d xDrive:

- Klimaautomatik mit 3-Zonen-Regelung
- Park Distance Control (PDC) vorn und hinten
- Ambientes Licht

NAVIGATION / INFOTAINMENT

BMW Live Cockpit^[5]

- 8,8" zentrales hochauflösendes Farb-Display mit Touchfunktionalität
- analoge Instrumentenkombination mit 5,1" Display
- Radio und RDS-Doppeltuner

Connected Package

Remote Services:

Fernfunktionen, die via ausgewählter Smartphones mit der My BMW App abrufbar sind, u. a. Fahrzeug öffnen/verriegeln und Standortsuche, Senden von Zieladressen an das Fahrzeug. Der Dienst muss zur Nutzung vorab personalisiert aktiviert werden. In Verbindung mit Standheizung Aktivierung der Standheizung per My BMW App möglich

Concierge Services:

Telefonischer Auskunftsdienst für individuelle und persönliche Unterstützung über das BMW Call Center, u. a. Suche von Fahrtzielen, Notfallapotheken, Geldautomaten, Sonderzielen, Fluginformationen, Restaurants, Hotels und Golfplätzen, Übertragung von Telefonnummern und Adressdaten vom BMW Call Center direkt in das Fahrzeug (Laufzeit: 3 Jahre)

ConnectedDrive Services*

kostenlose Nutzung von BMW Fahrzeug Apps über BMW Online (mobiles Internetportal, inkl. Zugriff auf Wetterinformationen, Nachrichten etc.), BMW Connected+ (ermöglicht via Bluetooth-Verbindung zur My BMW App die Fahrzeugintegration personalisierter und mobilitätsbezogener Services), Registrierung erforderlich für personalisierbare Dienste

DAB-Tuner

zusätzlicher Empfang von digitalen Radioprogrammen, DAB+ fähig

Freisprecheinrichtung mit USB-Schnittstelle

- drahtlose Verbindung Telefonie / Audio-Streaming für geeignete Bluetooth-Handys (siehe www.bmw.de/bluetooth) mit dem Fahrzeug, inkl. Freisprecheinrichtung inkl. 2. Mikrofon auf der Beifahrerseite
- ermöglicht über die USB-Schnittstelle den Anschluss eines MP3-Players, Apple iPods/iPhones oder Speichersticks zum Abspielen der Audiodateien
- 1 x USB Typ A vorn (Daten und Laden, max. 1,5 A), 1 x USB Typ C vorn (Laden, max. 3 A)

Favoritentasten

iDrive-Menüfunktionen können auf 8 frei belegbaren Tasten gespeichert und direkt aufgerufen werden, wie z. B. Radiosender, Telefonnummern, Navigationsziele und Einsprünge ins Menü

Bordcomputer

mit Check-Control, Außentemperaturanzeige, Serviceintervallanzeige mit Restwegstrecke

MOTORISIERUNGSABHÄNGIGE AUSSTATTUNGEN

320e/320e xDrive/330e/330e xDrive:

- BMW Live Cockpit Professional
- Connected Package Professional
- BMW eDrive Dienste

M340i xDrive/M340d xDrive:

- BMW Live Cockpit Professional
- Connected Package Professional



3

Abbildungen ähnlich. Irrtümer und Änderungen bleiben vorbehalten.



4



5

www.bmw.de/konfigurator

MODELL ADVANTAGE.

Das Modell Advantage bildet die Basis für alle nachfolgenden Modelle.



BMW 320i, Mineralweiß metallic (SA), 17" Leichtmetallräder V-Speiche 775 Bicolor (SA)

MODELL ADVANTAGE.

EXTERIEUR		EUR inkl. 19% MwSt. EUR ohne MwSt.	INTERIEUR		EUR inkl. 19% MwSt. EUR ohne MwSt.
508	Park Distance Control (PDC) vorn und hinten ^[1]		493	Ablagenpaket ^[3]	
			431	Innenspiegel automatisch abblendend	
			534	Klimaautomatik mit 3-Zonen-Regelung ^{[2][3]}	



Innenraum Sport-Lederlenkrad mit Multifunktion, Interieurleisten Quarzsilber matt geränzt mit Akzentleiste Perlglanz Chrom



BMW 320i, Auspuffendrohre mit Chromblende, sichtbar, rund, links und rechts



Informationen und Abbildungen zu den Farbwelten Exterieur und Interieur finden Sie auf den Seiten 36 – 39.

Weitere Sonderausstattungen sowie Preise entnehmen Sie bitte dem Abschnitt Sonderausstattungen ab Seite 40.

Abbildungen ähnlich. Irrtümer und Änderungen bleiben vorbehalten.

www.bmw.de/konfigurator

MODELL SPORT LINE.

Zusätzliche Ausstattungsumfänge zum Modell Advantage.



BMW 330d xDrive, Phytonicblau metallic (SA), 18" Leichtmetallräder V-Speiche 780 Bicolor (SA)



Innenraum Leder Vernasca Schwarz mit Dekorsteppung (SA), Interieurleisten BMW Individual Aluminiumgewebe hochglänzend (SA), Sport-Lederlenkrad (SA)



BMW 330d xDrive, Heckstoßfänger mit spezifischen Designelementen in Schwarz hochglänzend, M Dachreling Hochglanz Shadow Line

MODELL SPORT LINE.

EXTERIEUR		EUR inkl. 19% MwSt. EUR ohne MwSt.	INTERIEUR		EUR inkl. 19% MwSt. EUR ohne MwSt.
1S1	17" Leichtmetallräder V-Speiche 776 Ferricgrau^[1] 7,5Jx17 mit Bereifung 225/50		Polsterung		
1UB	17" Leichtmetallräder Doppelspeiche 771 Reflexsilber^[2] 7,5Jx17 mit Bereifung 225/50	–,-	KFSW Stoff-/Sensatec-Kombination Schwarz mit Kontrastnaht in Grau		
1S5	18" Leichtmetallräder V-Speiche 780 Bicolor* 7,5Jx18 mit Bereifung 225/45	1.140,- 957,98	KH Sensatec perforiert Nur in Verbindung mit Sitzheizung für Fahrer und Beifahrer		350,- 294,12
	Frontstoßfänger mit spezifischen Designelementen in Schwarz hochglänzend		MA Leder Vernasca Nur in Verbindung mit Sitzheizung für Fahrer und Beifahrer oder Sitzheizung vorn und hinten		1.650,- 1.386,55
	Heckstoßfänger mit spezifischen Designelementen in Schwarz hochglänzend		Interieurleisten		
760	M Hochglanz Shadow Line		4AT Schwarz hochglänzend mit Akzentleiste Perlglanz Chrom		
3MC	M Dachreling Hochglanz Shadow Line		4KL Aluminium Mesheffect mit Akzentleiste Perlglanz Chrom		150,- 126,05
3MB	BMW Individual Exterieur Line Aluminium satiniert Nur in Verbindung mit Dachreling Aluminium satiniert	–,-	4KA Edelholzausführung Eiche Maser offenporig mit Akzentleiste Perlglanz Chrom		300,- 252,10
3AT	Dachreling Aluminium satiniert Nur in Verbindung mit BMW Individual Exterieur Line Aluminium satiniert	–,-	4KC Edelholzausführung Esche Graubraun hochglänzend mit Akzentleiste Perlglanz Chrom		300,- 252,10
3BE	Außenspiegelkappen in Schwarz hochglänzend	110,- 92,44	4AW Instrumententafel in Sensatec		500,- 420,17
			481 Sportsitze für Fahrer und Beifahrer		
			Einstiegsleisten Aluminiumeinleger gebürstet vorn mit Schriftzug „BMW“^[3]		
			775 M Dachhimmel Anthrazit		300,- 252,10
			4UR Ambientes Licht		
			Fahrzeugschlüssel modellspezifisch		



Informationen und Abbildungen zu den Farbwelten Exterieur und Interieur finden Sie auf den Seiten 36–39.

Weitere Sonderausstattungen sowie Preise entnehmen Sie bitte dem Abschnitt Sonderausstattungen ab Seite 40.

Abbildungen ähnlich. Irrtümer und Änderungen bleiben vorbehalten.

www.bmw.de/konfigurator

* Gegen Aufpreis auch mit Sportbereifung (ohne Notlaufeigenschaften) erhältlich. Die Sportreifen tragen signifikant zur Erhöhung des Verbrauchs und Reduzierung der Reichweite bei.

–,- Sonderausstattung ohne Mehr-/Minderpreis

MODELL LUXURY LINE.

Zusätzliche Ausstattungsumfänge zum Modell Advantage.



BMW 320d, Mineralweiß metallic (SA), 18" Leichtmetallräder Vielspeiche 781 (SA), Dachreling Aluminium satiniert (SA)



Innenraum Leder Vernasca Mokka mit Dekorsteppung, Interieurleisten Edelholzausführung Ahorn offenporig mit Akzentleiste Perlganz Chrom, Instrumententafel in Sensatec mit Doppelnaht



BMW 320d, T-förmige Designelemente vorn und hinten in Chrom hochglänzend, Dachreling Aluminium satiniert (SA)

MODELL LUXURY LINE.

EXTERIEUR		EUR inkl. 19% MwSt. EUR ohne MwSt.	INTERIEUR		EUR inkl. 19% MwSt. EUR ohne MwSt.
1UB	17" Leichtmetallräder Doppelspeiche 771⁽¹⁾ 7,5Jx17 mit Bereifung 225/50			Polsterung	
1S1	17" Leichtmetallräder V-Speiche 776 Ferricgrau⁽²⁾ 7,5Jx17 mit Bereifung 225/50	100,- 84,03		Sensatec perforiert⁽³⁾ Nur in Verbindung mit Sitzheizung für Fahrer und Beifahrer	
1YD	18" Leichtmetallräder Vielspeiche 781 Bicolor 7,5Jx18 mit Bereifung 225/45	1.240,- 1.042,02		Interieurleisten	
	Frontziergitter mit verchromten Nieren-Längsstäben-Vorderseiten		4KC	Edelholzausführung Esche Graubraun hochglänzend mit Akzentleiste Perlganz Chrom	
	T-förmige Designelemente vorn und hinten in Chrom hochglänzend		4KA	Edelholzausführung Eiche Maser offenporig mit Akzentleiste Perlganz Chrom	-,,-
	Fensterschachtabdeckung, Blende Fensterrahmen vorn und hinten in Chrom hochglänzend		4AT	Schwarz hochglänzend mit Akzentleiste Perlganz Chrom	-,,-
3AT	Dachreling Aluminium satiniert		4KL	Aluminium Mesheffect mit Akzentleiste Perlganz Chrom	-,,-
3MC	M Dachreling Hochglanz Shadow Line Nur in Verbindung mit M Hochglanz Shadow Line	-,,-	4AW	Instrumententafel in Sensatec mit Doppelnaht	
760	M Hochglanz Shadow Line Nur in Verbindung mit M Dachreling Hochglanz Shadow Line	-,,-	4M5	BMW Individual Instrumententafel lederbezogen	1.050,- 882,35
	Spiegelfuß, Blende B-Säule und Fensterführungssteg in Schwarz hochglänzend		481	Sportsitze für Fahrer und Beifahrer	
			494	Sitzheizung für Fahrer und Beifahrer	-,,-
				Einstiegsleisten Aluminiumeinleger gebürstet vorn mit Schriftzug „BMW“	
			4UR	Ambientes Licht	
				Fahrzeugschlüssel modellspezifisch	



Informationen und Abbildungen zu den Farbwelten Exterieur und Interieur finden Sie auf den Seiten 36–39.

Weitere Sonderausstattungen sowie Preise entnehmen Sie bitte dem Abschnitt Sonderausstattungen ab Seite 40.

MODELL M SPORT.

Zusätzliche Ausstattungsumfänge zum Modell Advantage.



BMW 330i, BMW Individual Dravitgrau metallic (SA), 19" BMW Individual Leichtmetallräder Doppelspeiche 793 I (SA)



Innenraum Leder Vernasca Oyster mit Dekorsteppung (SA), Interieurleisten Edelholzausführung Eiche Maser offenporig mit Akzentleiste Perlganz Chrom (SA)

Informationen und Abbildungen zu den Farbwelten Exterieur und Interieur finden Sie auf den Seiten 36–39.

Weitere Sonderausstattungen sowie Preise entnehmen Sie bitte dem Abschnitt Sonderausstattungen ab Seite 40.

Abbildungen ähnlich. Irrtümer und Änderungen bleiben vorbehalten.

www.bmw.de/konfigurator

MODELL M SPORT.

EXTERIEUR		EUR inkl. 19% MwSt. EUR ohne MwSt.	INTERIEUR		EUR inkl. 19% MwSt. EUR ohne MwSt.
	Lackierung Alpinweiß Uni			Polsterung	
	Metallic-Lackierung M Portimao Blau, Saphirschwarz, Mineralweiß, Mineralgrau	920,- 773,11	KGNL	Alcantara-/Sensatec-Kombination Schwarz mit Kontraststeppung Blau	
	BMW Individual Lackierung BMW Individual Dravitgrau metallic	1.450,- 1.218,49	KH	Sensatec perforiert Nur in Verbindung mit Sitzheizung für Fahrer und Beifahrer	150,- 126,05
	BMW Individual Tansanitblau II metallic BMW Individual Oxidgrau II metallic BMW Individual Aventurinrot metallic	1.950,- 1.638,66	MANL 4AW	M spezifisches Leder Vernasca Schwarz mit Kontraststeppung in Blau inkl. Instrumenten- tafel in Sensatec mit blauer Naht Nur in Verbindung mit Sitzheizung für Fahrer und Beifahrer oder Sitzheizung vorn und hinten	1.950,- 1.638,66
490 490	BMW Individual Frozen Dark Grey metallic BMW Individual Brillantweiß metallic	3.300,- 2.773,11	MA	Leder Vernasca Nur in Verbindung mit Sitzheizung für Fahrer und Beifahrer oder Sitzheizung vorn und hinten	1.450,- 1.218,49
1RE	18" M Leichtmetallräder Doppelspeiche 790 M Bicolor mit Mischbereifung^[1] 7,5Jx18 mit Bereifung 225/45 vorn 8,5Jx18 mit Bereifung 255/40 hinten			Interieurleisten	
1PL	19" M Leichtmetallräder Doppelspeiche 791 M Bicolor glanzgedreht mit Mischbereifung und Notlaufeigenschaften^{[2]*} 8Jx19 mit Bereifung 225/40 vorn 8,5Jx19 mit Bereifung 255/35 hinten	730,- 613,45	4KK	M Interieurleisten Aluminium Tetragon mit Akzentleiste Perlganz Chrom	
1PP	19" M Leichtmetallräder Doppelspeiche 791 M Jetblack mit Mischbereifung und Notlaufeigenschaften^{[3]*} 8Jx19 mit Bereifung 225/40 vorn 8,5Jx19 mit Bereifung 255/35 hinten	1.030,- 865,55	4KL	Aluminium Mesheffect mit Akzentleiste Perlganz Chrom	-, -
760	M Hochglanz Shadow Line		4MC	M Interieurleisten Carbon Fibre mit Akzent- leiste Perlganz Chrom	550,- 462,18
7M9	M Hochglanz Shadow Line mit erweiterten Umfängen Nierenrahmen und Endrohrblenden in Schwarz hochglänzend	220,- 184,87	4KC	Edelholzausführung Esche Graubraun hoch- glänzend mit Akzentleiste Perlganz Chrom	150,- 126,05
3MC	M Dachreling Hochglanz Shadow Line M Aerodynamikpaket		4KA	Edelholzausführung Eiche Maser offenporig mit Akzentleiste Perlganz Chrom	150,- 126,05
2TB	Steptronic Sport Getriebe Nicht verfügbar für 318i und 318d		481	Sportsitze für Fahrer und Beifahrer	
704	M Sportfahrwerk inkl. Variabler Sportlenkung Siehe Seite 55 Nicht verfügbar für 320e, 320e xDrive, 330e und 330e xDrive		490	Lehnenbreitenverstellung für Fahrersitz Nicht in Verbindung mit Sensatec perforiert	-, -
2VF	Adaptives M Fahrwerk inkl. Variabler Sportlenkung Siehe Seite 55	600,- 504,20	711	M Sportsitze^[4] inkl. Lordosenstütze und Lehnenbreitenverstellung für Fahrer und Beifahrer Nur in Verbindung mit Leder Vernasca Schwarz mit Kontraststeppung in Blau (MANL) oder Cognac (MAPQ) mit Dekorsteppung und elektrischer Sitzver- stellung (SA 459)	990,- 831,93
225	Serienfahrwerk Entfall M Sportfahrwerk und Variable Sportlenkung Nicht verfügbar für 320e, 320e xDrive, 330e, 330e xDrive, 330i, 330i xDrive und 330d xDrive		710	M Lederlenkrad	
2T4	M Sportdifferenzial Siehe Seite 55	1.400,- 1.176,47	775	M Dachhimmel Anthrazit	
2NH	M Sportbremse blau lackierte Bremssättel mit M Schriftzug	700,- 588,24		M Fußstütze Nur in Verbindung mit Interieurfarbe Schwarz (siehe Polsterübersichten)	
3M2	M Sportbremse rot, hochglänzend rot lackierte Bremssättel mit M Schriftzug	700,- 588,24		M Einstiegsleisten vorn	
3BE	Außenspiegelkappen Schwarz hochglänzend	110,- 92,44		M Pedalerie	
5A1	LED-Nebelscheinwerfer			M spezifische Fußmatten Nur in Verbindung mit Alcantara-/Sensatec-Kombi- nation bzw. Leder Vernasca Schwarz mit Kontrast- steppung Blau	
3DZ	Entfall M Kennzeichnung	-, -	4GQ	M Sicherheitsgurte	300,- 252,10
			4UR	Ambientes Licht	
				Fahrzeugschlüssel mit M spezifischer Kennzeichnung	

* Gegen Aufpreis auch mit Sportbereifung (ohne Notlaufeigenschaften) erhältlich.
Die Sportreifen tragen signifikant zur Erhöhung des Verbrauchs und Reduzierung der Reichweite bei.

-, - Sonderausstattung ohne Mehr-/Minderpreis

320e / 320e xDRIVE / 330e / 330e xDRIVE. MIT PLUG-IN-HYBRID TECHNOLOGIE.



Die Halter von elektrisch betriebenen Fahrzeugen können ein spezielles Kfz-Kennzeichen mit dem Zusatzbuchstaben „E“ bei den Kfz-Zulassungsbehörden beantragen. Die gesetzlichen Grundlagen sind im Elektromobilitätsgesetz 2015 (EmoG, §2) sowie in der Fahrzeug-Zulassungsverordnung (FzV) geregelt. Der BMW 320e/320e xDrive/330e/330e xDrive ist ein Plug-in-Hybrid, für den ebenfalls ein E-Kennzeichen beantragt werden kann. Voraussetzung dafür ist u. a. eine CO₂-Emission von höchstens 50 Gramm je gefahrenem Kilometer oder eine Reichweite von mindestens 40 Kilometer unter ausschließlicher Nutzung des rein elektrischen Antriebs. Die CO₂-Emission und die elektrische Reichweite sind fahrzeugspezifisch und unter anderem abhängig von der Bereifung und den gewählten Sonderausstattungen. Ihr BMW Partner berät Sie gern zu Ihrer Fahrzeugausstattung und den individuellen Zulassungsvoraussetzungen für ein E-Kennzeichen.

Abbildungen ähnlich. Irrtümer und Änderungen bleiben vorbehalten.

www.bmw.de/konfigurator

320e / 320e xDRIVE / 330e / 330e xDRIVE.

	EUR inkl. 19 % MwSt. EUR ohne MwSt.	FUNKTIONALITÄT	EUR inkl. 19 % MwSt. EUR ohne MwSt.
EXTERIEUR / INTERIEUR			
Schriftzug „electrified by i“ an der Seitenwand vorn links und rechts BMW Logo mit blauem Rand Motorhaube, Heckklappe, Lenkrad, Radnaben- abdeckung		Hochvoltbatterie inkl. Battery Certificate ^[2] Die Hochvoltbatterie zeichnet sich durch ihre lange Lebensdauer aus. Sollte dennoch vor Ablauf von 6 Jahren und innerhalb der ersten 100.000 km ein Sachmangel an der Hochvoltbatterie auftreten, gewährt Ihnen Ihr BMW Vertragspartner eine kostenfreie Mangelbeseitigung. Die Einzelheiten sind dem BMW Battery Certificate zu entnehmen	
ANTRIEB / FAHRDYNAMIK / FAHRWERK		Ladeklappe ^[1] in der Seitenwand vorn links mit Zugang zur Strom- beladungsdose inkl. Lichtring zur Rückmeldung der Ladezustände und Suchbeleuchtungsfunktion	
E-Motor ergänzender elektrischer Antrieb (z. B. für Parallelbetrieb mit Verbrennungsmotor oder rein elektrisches Fahren)		Ladekabel (230V) für Haushaltssteckdose (Schuko) ^[1] Länge 5 m	
205 8-Gang Steptronic Getriebe		Ladekabel (Mode 3) für öffentliches Laden für einfaches und schnelles Laden an öffentlichen Ladestationen, Länge 5 m	
Antriebsmodi inkl. 4 Antriebsmodi Electric, Hybrid, Sport und Battery Control		4U9 Akustischer Fußgängerschutz das Fahrzeug generiert einen Sound bis zu einer Geschwindigkeit von 30 km/h, um andere Verkehrsteilnehmer auf das sich nähernde Fahrzeug aufmerksam zu machen, das System ist beim Start des Fahrzeugs automatisch aktiv	
1CX SPORT BOOST zusätzlicher Fahrmodus XtraBoost, eBoost Funktion mit sportlicherem Fahrverhalten, bis zu 30 kW zusätzlicher elektrischer Boostleistung, sportlicher Sound durch Active Sound Design (ASD) (Nur für 330e und 330e xDrive)		Standklimatisierung individuelles Temperieren des Fahrgastraums durch aufheizen oder abkühlen, inklusive Vorkonditionierung, Aktivierung der Klimatisie- rung im Rahmen von BMW ConnectedDrive per Smartphone-App möglich	
NAVIGATION / INFOTAINMENT			
6U3 BMW Live Cockpit Professional – hochauflösendes 10,25" Touch Display – voll digitales 12,3" Instrumentendisplay – Connected Package Professional – Alarmanlage – Siehe Details auf Seite 63			
6AG eDrive Services – eDrive Services – Nutzbar in der Headunit und in der My BMW App – Suche und Anzeige von Ladestationen, Fahr- zeugreichweite, Ladestatus, Ladetimer, Ladevor- konditionierung und Remote Services Funktionen – Laufzeit: 3 Jahre (Remote Services: Laufzeit unbegrenzt)			
VORAUSSETZUNGEN FÜR E-KENNZEICHEN / REDUZIERTER DIENSTWAGENBESTEUERUNG			
Der BMW 320e/320e xDrive/330e/330e xDrive ist E-Kennzeichen tauglich. Somit können Sie mit diesen Plug-in-Hybriden die Vorteile der E-Kennzeichenregelung und der reduzierten Dienstwagenbe- steuerung in Anspruch nehmen.			

Nähere Informationen zum Kraftstoffverbrauch erhalten Sie in der Darstellung „Technische Daten“ ab Seite 69.

BMW eDRIVE ZONES

Der optimale Fahrmodus für maximale Effizienz. Dank der eDrive Zone Technologie erkennt Ihr BMW, wenn Sie innerstädtisch in eine Umweltzone (Grüne Plakette) einfahren. Automatisch erscheint ein Hinweis im Fahrzeugdisplay und Ihr BMW schaltet selbstständig in den rein elektrischen Betrieb. Bei Fahrten mit aktiver Zielführung wird bereits vorausschauend die Batterie vorbereitet und bei Bedarf eine öffentliche Ladestation in der Nähe empfohlen. Sollte die Batterie nicht geladen sein oder Sie das rein elektrische Fahren nicht wünschen, können Sie jederzeit in einen anderen Fahrmodus wechseln. Weitere Informationen zu den BMW eDrive Zones erhalten Sie unter www.bmw.de/eDriveZones



1

2

M340i xDRIVE / M340d xDRIVE.



Abbildungen ähnlich. Irrtümer und Änderungen bleiben vorbehalten.

www.bmw.de/konfigurator

M340i xDRIVE / M340d xDRIVE.

EXTERIEUR	EUR inkl. 19% MwSt. EUR ohne MwSt.	INTERIEUR	EUR inkl. 19% MwSt. EUR ohne MwSt.
Lackierung Alpinweiß Uni		Polsterung	
Metallic-Lackierung M Portimao Blau, Saphirschwarz, Mineralweiß, Mineralgrau	920,- 773,11	KGNL Alcantara-/Sensatec-Kombination Schwarz mit Kontraststeppung Blau	-,,-
BMW Individual Lackierung BMW Individual Dravitgrau metallic	1.450,- 1.218,49	KH Sensatec perforiert Nur in Verbindung mit Sitzheizung für Fahrer und Beifahrer	150,- 126,05
BMW Individual Tonsanitblau II metallic BMW Individual Oxidgrau II metallic BMW Individual Aventurinrot metallic	1.950,- 1.638,66	MANL M spezifisches Leder Vernasca Schwarz mit Kontraststeppung in Blau inkl. Instrumenten- tafel in Sensatec mit blauer Naht Nur in Verbindung mit Sitzheizung für Fahrer und Beifahrer oder Sitzheizung vorn und hinten	1.950,- 1.638,66
490 BMW Individual Frozen Dark Grey metallic 490 BMW Individual Brillantweiß metallic	3.300,- 2.773,11	MA Leder Vernasca Nur in Verbindung mit Sitzheizung für Fahrer und Beifahrer oder Sitzheizung vorn und hinten	1.450,- 1.218,49
1RE 18" M Leichtmetallräder Doppelspeiche 790 M Bicolor mit Mischbereifung 7,5Jx18 mit Bereifung 225/45 vorn 8,5Jx18 mit Bereifung 255/40 hinten		Interieurleisten	
1PW 19" M Leichtmetallräder Doppelspeiche 792 M Bicolor mit Mischbereifung und Notlaufeigenschaften^[1]* 8Jx19 mit Bereifung 225/40 vorn 8,5Jx19 mit Bereifung 255/35 hinten	730,- 613,45	4KK M Interieurleisten Aluminium Tetragon mit Akzentleiste Perlglanz Chrom	
1PL 19" M Leichtmetallräder Doppelspeiche 791 M Bicolor glanzgedreht mit Mischbereifung und Notlaufeigenschaften* 8Jx19 mit Bereifung 225/40 vorn 8,5Jx19 mit Bereifung 255/35 hinten	730,- 613,45	4KL Aluminium Mesheffekt mit Akzentleiste Perlglanz Chrom	-,,-
1PP 19" M Leichtmetallräder Doppelspeiche 791 M Jetblack mit Mischbereifung und Notlaufeigenschaften* 8Jx19 mit Bereifung 225/40 vorn 8,5Jx19 mit Bereifung 255/35 hinten	1.030,- 865,55	4MC M Interieurleisten Carbon Fibre mit Akzent- leiste Perlglanz Chrom	550,- 462,18
760 M Hochglanz Shadow Line		4KA Edelholzausführung Eiche Maser offenporig mit Akzentleiste Perlglanz Chrom	150,- 126,05
7M9 M Hochglanz Shadow Line mit erweiterten Umfängen Nierenrahmen, Mesheinsatz und Endrohrblenden in Schwarz hochglänzend, Aircurtain-Blenden vorne in Schwarz hochglänzend, Spiegelkappen in Wagenfarbe	220,- 184,87	4KC Edelholzausführung Esche graubraun hoch- glänzend mit Akzentleiste Perlglanz Chrom	150,- 126,05
3BE Außenspiegelkappen Schwarz hochglänzend Nur in Verbindung mit M Shadow Line mit erweiterten Umfängen	110,- 92,44	481 Sportsitze für Fahrer und Beifahrer	
3MC M Dachreling Hochglanz Shadow Line M Aerodynamikpaket		490 Lehnenbreitenverstellung für Fahrersitz Nicht in Verbindung mit Sensatec perforiert	
2TB 8-Gang Steptronic Sport Getriebe		711 M Sportsitze inkl. Lordosenstütze und Lehnenbreitenverstellung für Fahrer und Beifahrer Nur in Verbindung mit Leder Vernasca Schwarz mit Kon- traststeppung in Blau (MANL) oder Cognac (MAPQ) mit Dekorsteppung und elektrischer Sitzverstellung (SA 469)	990,- 831,93
704 M Sportfahrwerk inkl. Variabler Sportlenkung Siehe Seite 55		710 M Lederlenkrad	
2VF Adaptives M Fahrwerk inkl. Variabler Sportlenkung Siehe Seite 55 Nur in Verbindung mit den Rädern 1PW, 1PL, 1PP und 1PT	600,- 504,20	775 M Dachhimmel Anthrazit	
2T4 M Sportdifferenzial Siehe Seite 55		Instrumentenkombination mit M spezifischer Anzeige M Pedalerie	
2NH M Sportbremse^[1] blau lackierte Bremssättel mit M Schriftzug		M spezifische Fußmatten Nur in Verbindung mit Alcantara-/Sensatec-Kombi- nation bzw. Leder Vernasca Schwarz mit Kontrast- steppung Blau	
3M2 M Sportbremse rot, hochglänzend rot lackierte Bremssättel mit M Schriftzug	350,- 294,12	M Einstiegsleisten vorn^[2]	
508 Park Distance Control (PDC) vorn und hinten		493 Ablagenpaket	
3DZ Entfall M Kennzeichnung	-,,-	534 Klimaautomatik mit 3-Zonen-Regelung	
		4GQ M Sicherheitsgurte	300,- 252,10
		4UR Ambientes Licht	
		431 Innenspiegel automatisch abblendend	



* Gegen Aufpreis auch mit Sportbereifung (ohne Notlaufeigenschaften) erhältlich.
Die Sportreifen tragen signifikant zur Erhöhung des Verbrauchs und Reduzierung der Reichweite bei.

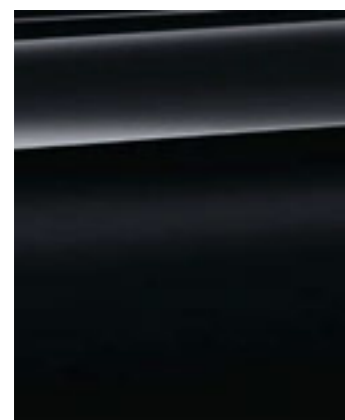
-,,- Sonderausstattung ohne Mehr-/Minderpreis



FARBWELTEN UND
SONDERAUSSTATTUNGEN.

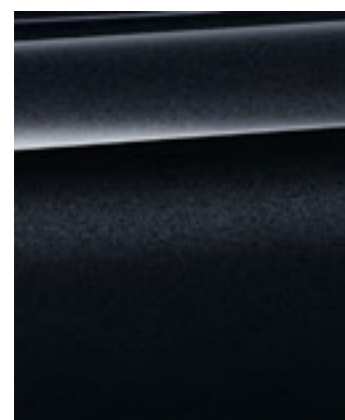
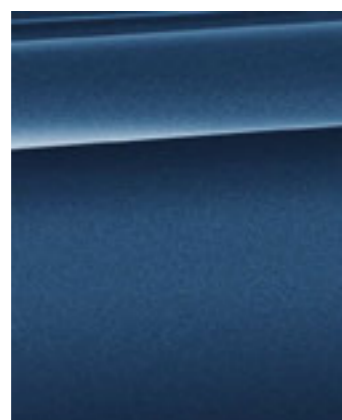
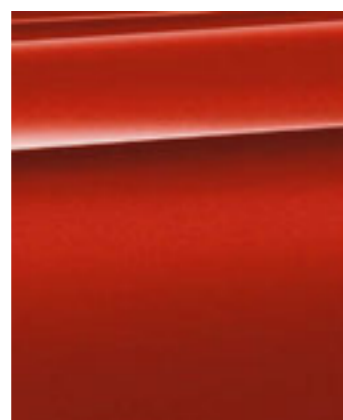


FARBWELT EXTERIEUR.


 Uni 668 Schwarz

 Uni 300 Alpinweiß¹

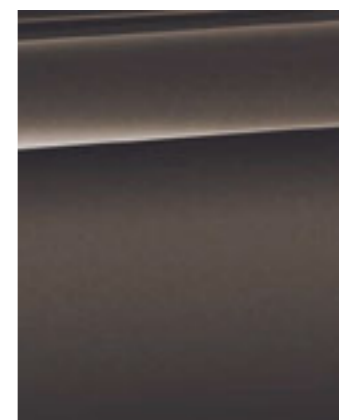
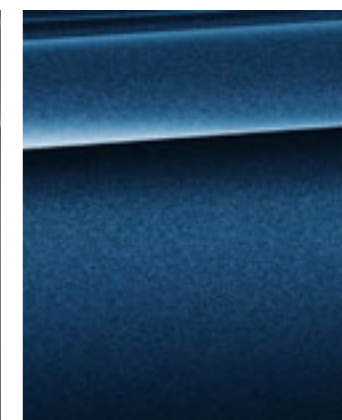
 Metallic A96 Mineralweiß²

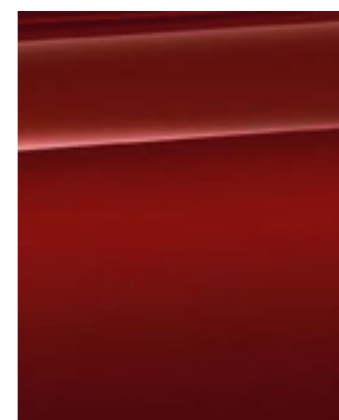
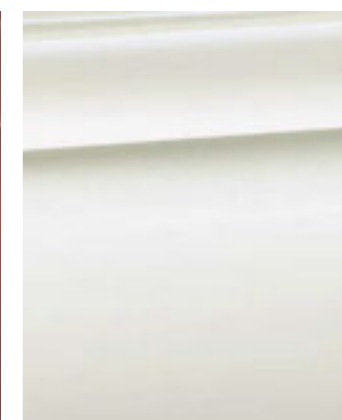
 Metallic B39 Mineralgrau²

 Metallic 475 Saphirschwarz²

 Metallic C1M Phytonicblau

 Metallic A75 Melbourne Rot

MODELL M SPORT


 Metallic C31 M Portimao Blau³

BMW INDIVIDUAL


 BMW Individual C36 Dravitrgrau metallic²

 BMW Individual C3Z Tansanitblau II metallic²

 BMW Individual C4A Oxidgrau II metallic²

 BMW Individual C57 Aventurinrot metallic²

 BMW Individual 490 Brillantweiß metallic²

 BMW Individual 490 Frozen Dark Grey metallic³

Stellen Sie mit dem Konfigurator Ihren ganz persönlichen BMW zusammen. Alle aktuellen Farben und Ausstattungen stehen Ihnen bei der Auswahl zur Verfügung. Mehr unter www.bmw.de/konfigurator

Die hier abgebildeten Farbfelder sollen Ihnen einen ersten Eindruck der Farben und Materialien für Ihren BMW vermitteln. Erfahrungsgemäß können Druckfarben den Farbton der Lackierungen, Polster und Interieurleisten jedoch im Einzelfall nicht originalgetreu wiedergeben. Besprechen Sie daher gern die Farbwahl mit Ihrem BMW Vertragshändler oder in Ihrer Niederlassung. Zudem kann man Ihnen dort auch Muster zeigen und bei speziellen Wünschen weiterhelfen.

 Serienausstattung

 Sonderausstattung

¹ Serienmäßig erhältlich für Modell M Sport, M340i xDrive und M340d xDrive.
² Optional erhältlich auch für Modell M Sport, M340i xDrive und M340d xDrive.
³ Exklusiv erhältlich für Modell M Sport, M340i xDrive und M340d xDrive.

FARBWELT INTERIEUR.

STOFF

Verfügbar mit

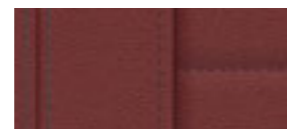


- Basis
- Modell Advantage

Stoff Hevelius
EHAT Anthrazit, Schwarz

LEDER

Verfügbar mit



- Basis
- Modell Advantage
- Modell Sport Line
- Modell Luxury Line
- Modell M Sport
- M340i/d xDrive

Leder Vernasca
MAG6 Tacorarat
mit Dekorsteppung,
Interieurfarbe Schwarz^{3,5}

STOFF-/LEDER-KOMBINATION

Verfügbar mit



- Basis
- Modell Advantage
- Modell Sport Line

Stoff-/Sensatec-Kombination
KFSW Schwarz¹



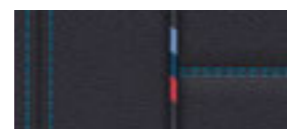
- Basis
- Modell Advantage
- Modell Sport Line
- Modell Luxury Line
- Modell M Sport
- M340i/d xDrive

Leder Vernasca
MAH7 Schwarz
mit Dekorsteppung,
Interieurfarbe Schwarz^{3,5}



- Modell M Sport
- M340i/d xDrive

Alcantara-/Sensatec-Kombination
KGNL Schwarz,
Kontraststeppung Blau³



- Modell M Sport
- M340i/d xDrive

Leder Vernasca
MANL Schwarz
mit Kontraststeppung Blau,
Interieurfarbe Schwarz^{2,3,4,5}



- Basis
- Modell Advantage
- Modell Sport Line
- Modell Luxury Line
- Modell M Sport
- M340i/d xDrive

Sensatec perforiert
KHSW Schwarz^{1,6}



- Modell Sport Line
- Modell Luxury Line
- Modell M Sport
- M340i/d xDrive

Leder Vernasca
MAOI Oyster
mit Dekorsteppung,
Interieurfarbe Schwarz^{3,5}



- Basis
- Modell Advantage
- Modell Sport Line
- Modell Luxury Line
- Modell M Sport
- M340i/d xDrive

Sensatec perforiert
KHFR Canberrabeige,
Interieurfarbe Schwarz^{1,6}



- Modell M Sport
- M340i/d xDrive

Leder Vernasca
MAPQ Cognac
mit Dekorsteppung,
Interieurfarbe Schwarz^{2,5}



- Basis
- Modell Advantage
- Modell Sport Line
- Modell Luxury Line
- Modell M Sport
- M340i/d xDrive

Sensatec perforiert
KHG7 Tacorarat,
Interieurfarbe Schwarz^{1,6}



- Basis
- Modell Advantage
- Modell Sport Line
- Modell Luxury Line
- Modell M Sport
- M340i/d xDrive

Sensatec perforiert
KHKC Cognac,
Interieurfarbe Schwarz^{1,6}

BMW INDIVIDUAL LEDER

Verfügbar mit



- Basis
- Modell Advantage
- Modell Sport Line
- Modell Luxury Line
- Modell M Sport
- M340i/d xDrive

BMW Individual erweiterte Lederausstattung Merino
ZASW Schwarz^{3,5,7}



- Basis
- Modell Advantage
- Modell Sport Line
- Modell Luxury Line
- Modell M Sport
- M340i/d xDrive

BMW Individual erweiterte Lederausstattung Merino
ZAFV Fjordblau/Schwarz^{3,5,7}



- Basis
- Modell Advantage
- Modell Sport Line
- Modell Luxury Line
- Modell M Sport
- M340i/d xDrive

BMW Individual erweiterte Lederausstattung Merino
VAHZ Fiorarot/Schwarz^{3,5,7}



- Basis
- Modell Advantage
- Modell Sport Line
- Modell Luxury Line
- Modell M Sport
- M340i/d xDrive

BMW Individual erweiterte Lederausstattung Merino
VAEV Elfenbeinweiß^{3,5,7}



- Basis
- Modell Advantage
- Modell Sport Line
- Modell Luxury Line
- Modell M Sport
- M340i/d xDrive

BMW Individual erweiterte Lederausstattung Merino
VATQ Tartufo^{3,5,7}



- Basis
- Modell Advantage
- Modell Sport Line
- Modell Luxury Line
- Modell M Sport
- M340i/d xDrive

BMW Individual Vollleder-ausstattung Merino
ZBSW Schwarz^{3,5,7}



- Basis
- Modell Advantage
- Modell Sport Line
- Modell Luxury Line
- Modell M Sport
- M340i/d xDrive

BMW Individual Vollleder-ausstattung Merino
ZBFV Fjordblau/Schwarz^{3,5,7}



- Basis
- Modell Advantage
- Modell Sport Line
- Modell Luxury Line
- Modell M Sport
- M340i/d xDrive

BMW Individual Vollleder-ausstattung Merino
VBHZ Fiorarot/Schwarz^{3,5,7}



- Basis
- Modell Advantage
- Modell Sport Line
- Modell Luxury Line
- Modell M Sport
- M340i/d xDrive

BMW Individual Vollleder-ausstattung Merino
VBEW Elfenbeinweiß^{3,5,7}

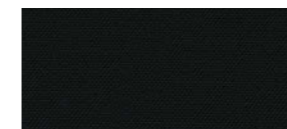


- Basis
- Modell Advantage
- Modell Sport Line
- Modell Luxury Line
- Modell M Sport
- M340i/d xDrive

BMW Individual Vollleder-ausstattung Merino
VBTQ Tartufo^{3,5,7}

M DACHHIMMEL

Verfügbar mit



- Basis
- Modell Advantage
- Modell Sport Line
- Modell Luxury Line
- Modell M Sport
- M340i/d xDrive

M Dachhimmel
775 Anthrazit

INTERIEURLEISTEN

Verfügbar mit



- Basis
- Modell Advantage

Interieurleisten
4GN Quarzsilber matt
genarbt mit Akzentleiste
Perlglanz Chrom



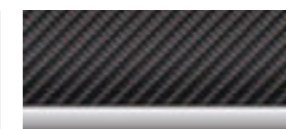
- Modell M Sport
- M340i/d xDrive

M Interieurleisten
4KK Aluminium Tetragon
mit Akzentleiste Perlglanz
Chrom



- Basis
- Modell Advantage
- Modell Sport Line
- Modell Luxury Line
- Modell M Sport
- M340i/d xDrive

Interieurleisten
4KL Aluminium Mesheffekt
mit Akzentleiste Perlglanz
Chrom



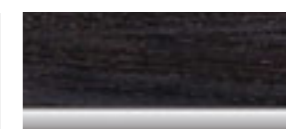
- Modell M Sport
- M340i/d xDrive

M Interieurleisten
4MC Carbon Fibre mit
Akzentleiste Perlglanz Chrom



- Basis
- Modell Advantage
- Modell Sport Line
- Modell Luxury Line

Interieurleisten
4AT Schwarz hochglänzend
mit Akzentleiste Perlglanz
Chrom



- Basis
- Modell Advantage
- Modell Sport Line
- Modell M Sport
- M340i/d xDrive

Interieurleisten
4KA Edelholzausführung
Esche Graubraun hochglänzend
mit Akzentleiste Perlglanz
Chrom



- Basis
- Modell Advantage
- Modell Sport Line
- Modell Luxury Line
- Modell M Sport
- M340i/d xDrive

Interieurleisten
4KA Edelholzausführung
Eiche Moser offenporig
mit Akzentleiste Perlglanz
Chrom

BMW INDIVIDUAL INTERIEURLEISTEN

Verfügbar mit



- Basis
- Modell Advantage
- Modell Sport Line
- Modell Luxury Line
- Modell M Sport
- M340i/d xDrive

BMW Individual Interieurleisten
4ML Pianolack Schwarz mit
Akzentleiste Perlglanz
Chrom



- Basis
- Modell Advantage
- Modell Sport Line
- Modell Luxury Line
- Modell M Sport
- M340i/d xDrive

BMW Individual Interieurleisten
XED Aluminiumgewebe
hochglänzend mit Akzentleiste
Perlglanz Chrom



- Basis
- Modell Advantage
- Modell Sport Line
- Modell Luxury Line
- Modell M Sport
- M340i/d xDrive

BMW Individual Interieurleisten
XEU Edelholzausführung
Fineline Schwarz mit Silber-
effekt offenporig mit Akzentleiste
Perlglanz Chrom

Bitte beachten Sie, dass auch bei bestimmungsgemäßem Gebrauch über kurz oder lang nicht behebbar Verunreinigungen auf den Sitzbezügen auftreten können. Dies kann insbesondere durch nicht farbechte Kleidung hervorgerufen werden.

Bitte beachten Sie, dass die Interieurfarbe und der Dachhimmel abhängig von der gewählten Polsterfarbe sind.

■ Serienausstattung

□ Sonderausstattung

¹ Nur in Verbindung mit Sportsitze für Fahrer und Beifahrer.

² Nur in Verbindung mit M Sportsitze für Fahrer und Beifahrer inkl. Lehnenbreitenverstellung für Fahrer und Beifahrer.

³ Nur in Verbindung mit Sportsitze für Fahrer und Beifahrer und Lehnenbreitenverstellung für Fahrersitz.

⁴ Nur in Verbindung mit Instrumententafel in Sensatec oder BMW Individual Instrumententafel Lederbezogen.

⁵ Nur in Verbindung mit Sitzheizung für Fahrer und Beifahrer oder Sitzheizung vorn und hinten.

⁶ Nur in Verbindung mit Sitzheizung für Fahrer und Beifahrer.

⁷ Weitere Informationen zum BMW Individual Leder finden Sie auf Seite 47 unter Interieur/Sitze/Lenkräder.

EXTERIEUR.

HIGHLIGHTS.



1 BMW Individual Exterior Line Aluminium satiniert

2 M Hochglanz Shadow Line

Abbildungen ähnlich. Irrtümer und Änderungen bleiben vorbehalten.

www.bmw.de/konfigurator

EXTERIEUR.

EXTERIEUR		320e 320e xDrive	330e 330e xDrive	318i	320i	330i 330i xDrive	318d	320d 320d xDrive	330d 330d xDrive	M340i xDrive	M340d xDrive	EUR inkl. 19% MwSt. EUR ohne MwSt.
Uni-Lackierung												
668	Schwarz	■	■	■	■	■	■	■	■			
300	Alpinweiß	□	□	□	□	□	□	□	□	■	■	300,- 252,10
Im Umfang Modell M Sport enthalten												
Metallic-Lackierung												
		□	□	□	□	□	□	□	□	□	□	920,- 773,11
BMW Individual Lackierung												
C36	BMW Individual Dravitgrau metallic	□	□	□	□	□	□	□	□	□	□	1.450,- 1.218,49
C3Z	BMW Individual Tansanitblau II metallic	□	□	□	□	□	□	□	□	□	□	1.950,- 1.638,66
C4A	BMW Individual Oxidgrau II metallic	□	□	□	□	□	□	□	□	□	□	
C57	BMW Individual Aventurinrot metallic	□	□	□	□	□	□	□	□	□	□	
490	BMW Individual Brillantweiß metallic	□	□	□	□	□	□	□	□	□	□	3.300,- 2.773,11
490	BMW Individual Frozen Dark Grey metallic Nur in Verbindung mit Modell M Sport											
760	M Hochglanz Shadow Line Zierleiste Seitenrahmen, Fensterschachtabdeckung, Außenspiegelrahmen und -fuß, Blende B-Säule, Fensterführungsstege Schwarz hochglänzend Im Umfang Modell Sport Line und Modell M Sport und enthalten Nur in Verbindung mit M Dachreling Hochglanz Shadow Line	□	□	□	□	□	□	□	□	■	■	410,- 344,54
	In Verbindung mit Modell Luxury Line	□	□	□	□	□	□	□	□			-,-
3MB	BMW Individual Exterior Line Aluminium satiniert Fensterschachtabdeckung und Fensterumrandung Aluminium satiniert Nur in Verbindung mit Dachreling Aluminium satiniert Nicht in Verbindung mit Modell Luxury Line	□	□	□	□	□	□	□	□			410,- 344,54
	In Verbindung mit Modell Sport Line und Modell M Sport	□	□	□	□	□	□	□	□			-,-
3AT	Dachreling Aluminium satiniert Im Umfang Modell Luxury Line enthalten Nicht in Verbindung mit M Hochglanz Shadow Line	□	□	□	□	□	□	□	□			80,- 67,23
	In Verbindung mit Modell Sport Line und Modell M Sport	□	□	□	□	□	□	□	□			-,-
3MC	M Dachreling Hochglanz Shadow Line Im Umfang Modell Sport Line und Modell M Sport enthalten Nur in Verbindung mit M Hochglanz Shadow Line	□	□	□	□	□	□	□	□	■	■	80,- 67,23
	In Verbindung mit Modell Luxury Line	□	□	□	□	□	□	□	□			-,-
3MF	M Leuchten Shadow Line dunkle Ausführung ausgewählter Chromelemente der Frontleuchten Nur in Verbindung mit LED Scheinwerfer mit erweiterten Umfängen oder BMW Laserlicht	□	□	□	□	□	□	□	□	□	□	300,- 252,10
320	Modellschriftzug – Entfall			□	□	□	□	□	□	□	□	-,-

■ Serienausstattung

□ Sonderausstattung

-,- Sonderausstattung ohne Mehr-/Minderpreis

RÄDER.

HIGHLIGHTS.



- 1 17" Leichtmetallräder V-Speiche 775 Bicolor
- 2 18" Leichtmetallräder V-Speiche 780 Bicolor
- 3 18" Leichtmetallräder Vielspeiche 781 Bicolor
- 4 18" Leichtmetallräder Doppelspeiche 782 Bicolor
- 5 19" BMW Individual Leichtmetallräder Doppelspeiche 793 I Bicolor

Abbildungen ähnlich. Irrtümer und Änderungen bleiben vorbehalten.

www.bmw.de/konfigurator

RÄDER.

RÄDER		320e 320e xDrive	330e 330e xDrive	318i	320i	330i 330i xDrive	318d	320d 320d xDrive	330d 330d xDrive	M340i xDrive	M340d xDrive	EUR inkl. 19% MwSt. EUR ohne MwSt.
1SZ	17" Leichtmetallräder V-Speiche 775 Bicolor^[6] 7,5Jx17 mit Bereifung 225/50	<input type="checkbox"/>	<input type="checkbox"/>	<input type="checkbox"/>	<input type="checkbox"/>	<input type="checkbox"/>	<input type="checkbox"/>	<input type="checkbox"/>	<input type="checkbox"/>	<input type="checkbox"/>	<input type="checkbox"/>	590,- 495,80
	In Verbindung mit Modell Sport Line	<input type="checkbox"/>	<input type="checkbox"/>	<input type="checkbox"/>	<input type="checkbox"/>	<input type="checkbox"/>	<input type="checkbox"/>	<input type="checkbox"/>	<input type="checkbox"/>	<input type="checkbox"/>	<input type="checkbox"/>	490,- 411,76
	In Verbindung mit Modell Luxury Line	<input type="checkbox"/>	<input type="checkbox"/>	<input type="checkbox"/>	<input type="checkbox"/>	<input type="checkbox"/>	<input type="checkbox"/>	<input type="checkbox"/>	<input type="checkbox"/>	<input type="checkbox"/>	<input type="checkbox"/>	590,- 495,80
1S5	18" Leichtmetallräder V-Speiche 780 Bicolor^[7] 7,5Jx18 mit Bereifung 225/45	<input type="checkbox"/>	<input type="checkbox"/>	<input type="checkbox"/>	<input type="checkbox"/>	<input type="checkbox"/>	<input type="checkbox"/>	<input type="checkbox"/>	<input type="checkbox"/>	<input type="checkbox"/>	<input type="checkbox"/>	1.240,- 1.042,02
	In Verbindung mit Modell Sport Line	<input type="checkbox"/>	<input type="checkbox"/>	<input type="checkbox"/>	<input type="checkbox"/>	<input type="checkbox"/>	<input type="checkbox"/>	<input type="checkbox"/>	<input type="checkbox"/>	<input type="checkbox"/>	<input type="checkbox"/>	1.140,- 957,98
	In Verbindung mit Modell Luxury Line	<input type="checkbox"/>	<input type="checkbox"/>	<input type="checkbox"/>	<input type="checkbox"/>	<input type="checkbox"/>	<input type="checkbox"/>	<input type="checkbox"/>	<input type="checkbox"/>	<input type="checkbox"/>	<input type="checkbox"/>	1.240,- 1.042,02
1WG	18" Leichtmetallräder V-Speiche 780 Bicolor mit Mischbereifung^[7] 7,5Jx18 mit Bereifung 225/45 vorn 8,5Jx18 mit Bereifung 255/40 hinten Nur in Verbindung mit M Sportfahrwerk inkl. Variabler Sportlenkung bzw. Adaptiven M Fahrwerk inkl. Variabler Sportlenkung (gilt nicht für 320e/320e xDrive/330e/330e xDrive)	<input type="checkbox"/>	<input type="checkbox"/>	<input type="checkbox"/>	<input type="checkbox"/>	<input type="checkbox"/>	<input type="checkbox"/>	<input type="checkbox"/>	<input type="checkbox"/>	<input type="checkbox"/>	<input type="checkbox"/>	1.450,- 1.218,49
	In Verbindung mit Modell Sport Line	<input type="checkbox"/>	<input type="checkbox"/>	<input type="checkbox"/>	<input type="checkbox"/>	<input type="checkbox"/>	<input type="checkbox"/>	<input type="checkbox"/>	<input type="checkbox"/>	<input type="checkbox"/>	<input type="checkbox"/>	1.350,- 1.134,45
	In Verbindung mit Modell Luxury Line	<input type="checkbox"/>	<input type="checkbox"/>	<input type="checkbox"/>	<input type="checkbox"/>	<input type="checkbox"/>	<input type="checkbox"/>	<input type="checkbox"/>	<input type="checkbox"/>	<input type="checkbox"/>	<input type="checkbox"/>	1.450,- 1.218,49
1YD	18" Leichtmetallräder Vielspeiche 781 Bicolor^[8] 7,5Jx18 mit Bereifung 225/45	<input type="checkbox"/>	<input type="checkbox"/>	<input type="checkbox"/>	<input type="checkbox"/>	<input type="checkbox"/>	<input type="checkbox"/>	<input type="checkbox"/>	<input type="checkbox"/>	<input type="checkbox"/>	<input type="checkbox"/>	1.240,- 1.042,02
	In Verbindung mit Modell Sport Line	<input type="checkbox"/>	<input type="checkbox"/>	<input type="checkbox"/>	<input type="checkbox"/>	<input type="checkbox"/>	<input type="checkbox"/>	<input type="checkbox"/>	<input type="checkbox"/>	<input type="checkbox"/>	<input type="checkbox"/>	1.140,- 957,98
	In Verbindung mit Modell Luxury Line	<input type="checkbox"/>	<input type="checkbox"/>	<input type="checkbox"/>	<input type="checkbox"/>	<input type="checkbox"/>	<input type="checkbox"/>	<input type="checkbox"/>	<input type="checkbox"/>	<input type="checkbox"/>	<input type="checkbox"/>	1.240,- 1.042,02

BLEIBEN SIE IN DER SPUR.

Für die Originalbereifung Ihres BMW mit Erstzulassung ab 01.07.2020 und alle bei BMW erworbenen Komplettäder und Reifen mit Sternmarkierung erhalten Sie automatisch und ohne Zusatzkosten die 36-monatige BMW Reifenversicherung mit bis zu 100 % Kostenersatz im 1. Jahr. Erfahren Sie mehr unter www.bmw.de/reifenversicherung oder bei Ihrem BMW Partner. (Die BMW Reifenversicherung ist ein Produkt der Allianz Versicherungs-AG).

Die Angaben Kraftstoffverbrauch, CO₂-Emissionen und Effizienzklasse gelten in Abhängigkeit von der gewählten Räderkategorie und Sonderausstattung. Den fahrzeugindividuellen Verbrauchswert nach NEFZ und WLTP erhalten Sie im BMW Online-Konfigurator unter www.bmw.de/konfigurator oder bei Ihrem BMW Partner.



■ Serienausstattung

□ Sonderausstattung

– – Sonderausstattung ohne Mehr-/Minderpreis

RÄDER.

RÄDER

	320e 320e xDrive	330e 330e xDrive	318i	320i	330i 330i xDrive	318d	320d 320d xDrive	330d 330d xDrive	M340i xDrive	M340d xDrive	EUR inkl. 19 % MwSt. EUR ohne MwSt.
1YV 18" Leichtmetallräder Vielspeiche 781 Bicolor mit Mischbereifung^[9] 7,5Jx18 mit Bereifung 225/45 vorn 8,5Jx18 mit Bereifung 255/40 hinten Nur in Verbindung mit M Sportfahrwerk inkl. Variabler Sportlenkung bzw. Adaptiven M Fahrwerk inkl. Variabler Sportlenkung (gilt nicht für 320e/320e xDrive/330e/330e xDrive)	<input type="checkbox"/>	<input type="checkbox"/>	<input type="checkbox"/>	<input type="checkbox"/>	<input type="checkbox"/>	<input type="checkbox"/>	<input type="checkbox"/>	<input type="checkbox"/>			1.450,- 1.218,49
In Verbindung mit Modell Sport Line	<input type="checkbox"/>	<input type="checkbox"/>	<input type="checkbox"/>	<input type="checkbox"/>	<input type="checkbox"/>	<input type="checkbox"/>	<input type="checkbox"/>	<input type="checkbox"/>			1.350,- 1.134,45
In Verbindung mit Modell Luxury Line	<input type="checkbox"/>	<input type="checkbox"/>	<input type="checkbox"/>	<input type="checkbox"/>	<input type="checkbox"/>	<input type="checkbox"/>	<input type="checkbox"/>	<input type="checkbox"/>			1.450,- 1.218,49
1UD 18" Leichtmetallräder Doppelspeiche 782 Bicolor^[9] 7,5Jx18 mit Bereifung 225/45			<input type="checkbox"/>	<input type="checkbox"/>	<input type="checkbox"/>	<input type="checkbox"/>	<input type="checkbox"/>	<input type="checkbox"/>			1.240,- 1.042,02
In Verbindung mit Modell Sport Line			<input type="checkbox"/>	<input type="checkbox"/>	<input type="checkbox"/>	<input type="checkbox"/>	<input type="checkbox"/>	<input type="checkbox"/>			1.140,- 957,98
In Verbindung mit Modell Luxury Line			<input type="checkbox"/>	<input type="checkbox"/>	<input type="checkbox"/>	<input type="checkbox"/>	<input type="checkbox"/>	<input type="checkbox"/>			1.240,- 1.042,02
1PT 19" BMW Individual Leichtmetallräder Doppelspeiche 793 I Bicolor mit Mischbereifung und Notlaufeigenschaften^[10] 8Jx19 mit Bereifung 225/40 vorn 8,5Jx19 mit Bereifung 255/35 hinten	<input type="checkbox"/>	<input type="checkbox"/>	<input type="checkbox"/>	<input type="checkbox"/>	<input type="checkbox"/>	<input type="checkbox"/>	<input type="checkbox"/>	<input type="checkbox"/>	<input type="checkbox"/>	<input type="checkbox"/>	2.180,- 1.831,93
In Verbindung mit Modell Sport Line	<input type="checkbox"/>	<input type="checkbox"/>	<input type="checkbox"/>	<input type="checkbox"/>	<input type="checkbox"/>	<input type="checkbox"/>	<input type="checkbox"/>	<input type="checkbox"/>	<input type="checkbox"/>	<input type="checkbox"/>	730,- 613,45
In Verbindung mit Modell Luxury Line	<input type="checkbox"/>	<input type="checkbox"/>	<input type="checkbox"/>	<input type="checkbox"/>	<input type="checkbox"/>	<input type="checkbox"/>	<input type="checkbox"/>	<input type="checkbox"/>	<input type="checkbox"/>	<input type="checkbox"/>	2.080,- 1.747,90
In Verbindung mit Modell M Sport	<input type="checkbox"/>	<input type="checkbox"/>	<input type="checkbox"/>	<input type="checkbox"/>	<input type="checkbox"/>	<input type="checkbox"/>	<input type="checkbox"/>	<input type="checkbox"/>	<input type="checkbox"/>	<input type="checkbox"/>	2.180,- 1.831,93
2VC Reifenpannenset Reifendichtmittelflasche und elektrisch betriebener 12-Volt-Kompressor (zum Anschluss an 12-Volt-Steckdose)	<input type="checkbox"/>	<input type="checkbox"/>	<input type="checkbox"/>	<input type="checkbox"/>	<input type="checkbox"/>	<input type="checkbox"/>	<input type="checkbox"/>	<input type="checkbox"/>	<input type="checkbox"/>	<input type="checkbox"/>	50,- 42,02

Die Angaben Kraftstoffverbrauch, CO₂-Emissionen und Effizienzklasse gelten in Abhängigkeit von der gewählten Räderkategorie und Sonderausstattung. Den fahrzeugindividuellen Verbrauchswert nach NEFZ und WLTP erhalten Sie im BMW Online-Konfigurator unter www.bmw.de/konfigurator oder bei Ihrem BMW Partner.

Abbildungen ähnlich. Irrtümer und Änderungen bleiben vorbehalten.

www.bmw.de/konfigurator



■ Serienausstattung □ Sonderausstattung

–,– Sonderausstattung ohne Mehr-/Minderpreis

UNSERE SERVICE FLATRATE. BMW SERVICE INCLUSIVE.



Keine Gedanken mehr an Kosten für Wartungsarbeiten und Verschleißreparaturen verschwenden: Mit BMW Service Inclusive geht dieser Wunsch in Erfüllung. Sie leisten eine einmalige Zahlung, und damit sind alle inbegriffenen Werkstattleistungen bei Ihrem BMW Service Partner abgedeckt und Sie sind bequem, sicher und stressfrei unterwegs. Unter dem Strich gewinnen Sie so nicht nur Planungssicherheit, sondern sparen auch bares Geld. Sie wollen Ihren BMW leasen? Auch hier haben wir das passende Angebot für Sie. Lassen Sie sich beraten. Mehr unter www.bmw.de/serviceinclusive

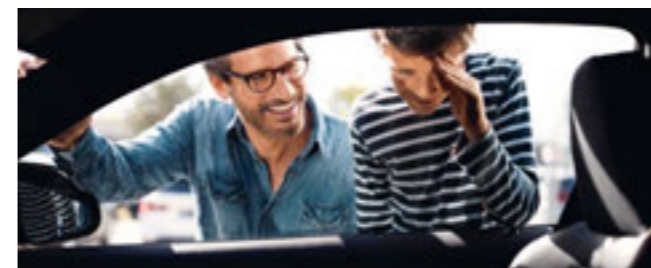
BMW GEWÄHRLEISTUNGS- VERLÄNGERUNGS-PAKETE.



BMW Gewährleistungsverlängerungs-Pakete geben Ihnen die Möglichkeit, Ansprüche auf Mängelbeseitigung auch nach Ablauf des für Ihren BMW gültigen Gewährleistungszeitraums geltend zu machen.

Mehr unter www.bmw.de/gewaehrleistungsverlaengerungs-pakete

BMW FINANCIAL SERVICES.



Sie wünschen sich für Ihren BMW nur noch eines: die perfekte finanzielle Lösung? Eine, die genügend Spielraum auch für andere Wünsche lässt? BMW Financial Services bietet Ihnen maßgeschneiderte Konzepte für Leasing, Finanzierung und Versicherung – individuell abgestimmt auf Ihre Bedürfnisse und Ihr Budget.

Mehr unter www.bmw.de/fs

BMW WELT.



Ihre Automobilabholung in der BMW Welt in München macht einen großen Tag zu einem unvergesslichen Erlebnis. Erleben Sie die Übergabe Ihres neuen BMW, eingebettet in ein perfekt auf Sie abgestimmtes Rahmenprogramm.

Informieren Sie sich gerne vorab bei Ihrem BMW Partner vor Ort, online unter www.bmw-welt.com/automobilabholung, telefonisch unter 089 1250 160 20 oder schicken Sie uns eine E-Mail an infowelt@bmw-welt.com.

BMW DRIVING EXPERIENCE.



Für alle, die reine Fahrfreude erleben wollen, bieten wir eine Vielzahl an Trainingsvarianten, in denen Sie Ihr Fahrkönnen individuell ausbauen können. Ganz gleich, für welches Training Sie sich entscheiden, ob Sommer oder Winter, der Fahrspaß ist immer garantiert.

Buchen Sie jetzt Ihr Training unter +49 (0)89 1250 16 444 * oder www.bmw-drivingexperience.com

* zum gültigen Ortstarif

MEIN BMW. VORZÜGE UND SERVICES FÜR SIE.



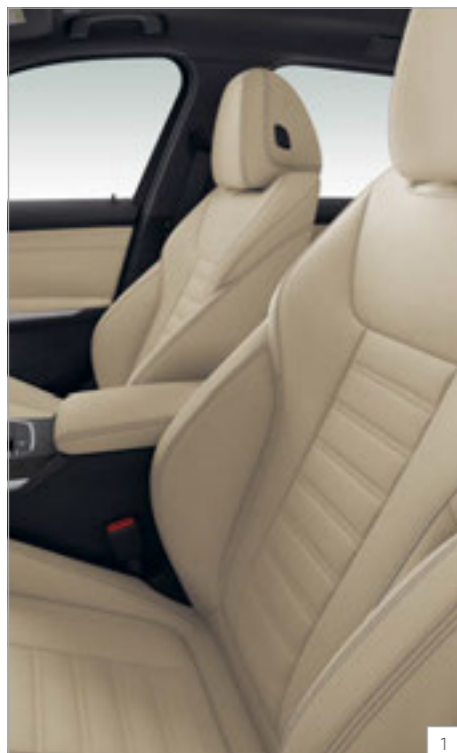
Profitieren Sie von vielen Vorteilen in unserem MeinBMW Online-Portal:

- exklusive Storys
- nützliche Services
- attraktive Gewinnspiele
- spannende Erlebnisse und Events

Jetzt registrieren: www.MeinBMW.de

INTERIEUR.

HIGHLIGHTS.



- 1 Sportsitze für Fahrer und Beifahrer
- 2 M Lederlenkrad
- 3 Galvanikapplikation für Bedienelemente
- 4 BMW Individual Instrumententafel lederbezogen

Abbildungen ähnlich. Irrtümer und Änderungen bleiben vorbehalten.

www.bmw.de/konfigurator

INTERIEUR.

INTERIEUR/SITZE/LENKRÄDER

	320e 320e xDrive	330e 330e xDrive	318i	320i	330i 330i xDrive	318d	320d 320d xDrive	330d 330d xDrive	M340i xDrive	M340d xDrive	EUR inkl. 19% MwSt. EUR ohne MwSt.
KFSW Stoff-/Sensatec-Kombination Schwarz Im Umfang Modell Sport Line enthalten Nur in Verbindung mit Sportsitze für Fahrer und Beifahrer Nicht in Verbindung mit Modell Luxury Line, Modell M Sport und Lehnenbreitenverstellung für Fahrersitz	<input type="checkbox"/>	<input type="checkbox"/>	<input type="checkbox"/>	<input type="checkbox"/>	<input type="checkbox"/>	<input type="checkbox"/>	<input type="checkbox"/>	<input type="checkbox"/>			400,- 336,13
KH Sensatec perforiert Im Umfang Modell Luxury Line enthalten Nur in Verbindung mit Sportsitze für Fahrer und Beifahrer und Sitzheizung für Fahrer und Beifahrer Nicht in Verbindung mit Lehnenbreitenverstellung für Fahrersitz In Verbindung mit Modell Sport Line In Verbindung mit Modell M Sport	<input type="checkbox"/>	<input type="checkbox"/>	<input type="checkbox"/>	<input type="checkbox"/>	<input type="checkbox"/>	<input type="checkbox"/>	<input type="checkbox"/>	<input type="checkbox"/>	<input type="checkbox"/>	<input type="checkbox"/>	750,- 630,25 150,- 126,05 350,- 294,12 150,- 126,05
MA Leder Vernasca mit Dekorsteppung^[5] Nur in Verbindung mit Sitzheizung für Fahrer und Beifahrer oder Sitzheizung vorn und hinten Nur in Verbindung mit Sportsitze für Fahrer und Beifahrer und Lehnenbreiten- verstellung für Fahrersitz (nicht in Verbindung mit Leder Vernasca Cognac) In Verbindung mit Modell Sport Line In Verbindung mit Modell Luxury Line In Verbindung mit Modell M Sport	<input type="checkbox"/>	<input type="checkbox"/>	<input type="checkbox"/>	<input type="checkbox"/>	<input type="checkbox"/>	<input type="checkbox"/>	<input type="checkbox"/>	<input type="checkbox"/>	<input type="checkbox"/>	<input type="checkbox"/>	2.050,- 1.722,69 1.450,- 1.218,49 1.650,- 1.386,55 1.300,- 1.092,44 1.450,- 1.218,49
VA BMW Individual erweiterte Lederausstattung Merino ZA – Ausführung der Polster, Türspiegel und Armauflagen in Leder Merino – Exklusive Prisma-Steppung Nur in Verbindung mit Sportsitze für Fahrer und Beifahrer und Lehnenbreiten- verstellung für Fahrersitz, Sitzheizung für Fahrer und Beifahrer oder Sitz- heizung vorn und hinten, M Dachhimmel Anthrazit, HiFi Lautsprechersystem oder Harman Kardon Surround Sound System In Verbindung mit Modell Sport Line In Verbindung mit Modell Luxury Line In Verbindung mit Modell M Sport	<input type="checkbox"/>	<input type="checkbox"/>	<input type="checkbox"/>	<input type="checkbox"/>	<input type="checkbox"/>	<input type="checkbox"/>	<input type="checkbox"/>	<input type="checkbox"/>	<input type="checkbox"/>	<input type="checkbox"/>	3.200,- 2.689,08 2.600,- 2.184,87 2.800,- 2.352,94 2.450,- 2.058,82 2.600,- 2.184,87



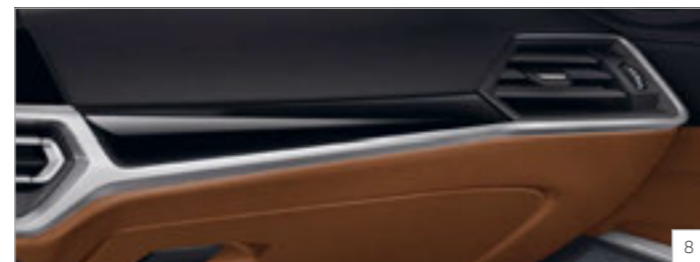
■ Serienausstattung

□ Sonderausstattung

–,– Sonderausstattung ohne Mehr-/Minderpreis

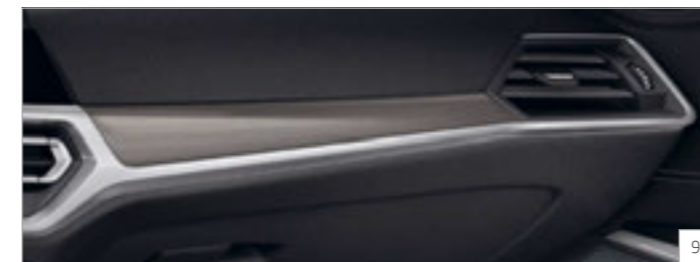
INTERIEUR.

INTERIEUR/SITZE/LENKRÄDER		320e 320e xDrive	330e 330e xDrive	318i	320i	330i 330i xDrive	318d	320d 320d xDrive	330d 330d xDrive	M340i xDrive	M340d xDrive	EUR inkl. 19 % MwSt. EUR ohne MwSt.
VB	BMW Individual Vollederausstattung Merino^[6]	<input type="checkbox"/>	<input type="checkbox"/>	<input type="checkbox"/>	<input type="checkbox"/>	<input type="checkbox"/>	<input type="checkbox"/>	<input type="checkbox"/>	<input type="checkbox"/>	<input type="checkbox"/>	<input type="checkbox"/>	4.950,- 4.159,66
ZB	- Ausführung der Polster, Türspiegel und Armauflagen in Leder Merino - Türbrüstungen vorn und hinten sowie Instrumententafel oben in Leder Walknappa Schwarz mit Kontrastnaht - Instrumententafel unten in Leder Merino in Polsterfarbe - Exklusive Prisma-Steppung Nur in Verbindung mit Sportsitze für Fahrer und Beifahrer und Lehnenbreitenverstellung für Fahrersitz, Sitzheizung für Fahrer und Beifahrer oder Sitzheizung vorn und hinten, M Dachhimmel Anthrazit, HiFi Lautsprechersystem oder Harman Kardon Surround Sound System	<input type="checkbox"/>	<input type="checkbox"/>	<input type="checkbox"/>	<input type="checkbox"/>	<input type="checkbox"/>	<input type="checkbox"/>	<input type="checkbox"/>	<input type="checkbox"/>	<input type="checkbox"/>	<input type="checkbox"/>	4.350,- 3.655,46
	In Verbindung mit Modell Sport Line	<input type="checkbox"/>	<input type="checkbox"/>	<input type="checkbox"/>	<input type="checkbox"/>	<input type="checkbox"/>	<input type="checkbox"/>	<input type="checkbox"/>	<input type="checkbox"/>	<input type="checkbox"/>	<input type="checkbox"/>	4.550,- 3.823,53
	In Verbindung mit Modell Luxury Line	<input type="checkbox"/>	<input type="checkbox"/>	<input type="checkbox"/>	<input type="checkbox"/>	<input type="checkbox"/>	<input type="checkbox"/>	<input type="checkbox"/>	<input type="checkbox"/>	<input type="checkbox"/>	<input type="checkbox"/>	4.200,- 3.529,41
	In Verbindung mit Modell M Sport	<input type="checkbox"/>	<input type="checkbox"/>	<input type="checkbox"/>	<input type="checkbox"/>	<input type="checkbox"/>	<input type="checkbox"/>	<input type="checkbox"/>	<input type="checkbox"/>	<input type="checkbox"/>	<input type="checkbox"/>	4.350,- 3.655,46
4AT	Interieurleisten Schwarz hochglänzend mit Akzentleiste Perlglanz Chrom Nicht in Verbindung mit Modell M Sport	<input type="checkbox"/>	<input type="checkbox"/>	<input type="checkbox"/>	<input type="checkbox"/>	<input type="checkbox"/>	<input type="checkbox"/>	<input type="checkbox"/>	<input type="checkbox"/>	<input type="checkbox"/>	<input type="checkbox"/>	150,- 126,05
	In Verbindung mit Modell Sport Line und Modell Luxury Line	<input type="checkbox"/>	<input type="checkbox"/>	<input type="checkbox"/>	<input type="checkbox"/>	<input type="checkbox"/>	<input type="checkbox"/>	<input type="checkbox"/>	<input type="checkbox"/>	<input type="checkbox"/>	<input type="checkbox"/>	-,-
4KL	Interieurleisten Aluminium Mesheffect mit Akzentleiste Perlglanz Chrom	<input type="checkbox"/>	<input type="checkbox"/>	<input type="checkbox"/>	<input type="checkbox"/>	<input type="checkbox"/>	<input type="checkbox"/>	<input type="checkbox"/>	<input type="checkbox"/>	<input type="checkbox"/>	<input type="checkbox"/>	300,- 252,10
	In Verbindung mit Modell Sport Line	<input type="checkbox"/>	<input type="checkbox"/>	<input type="checkbox"/>	<input type="checkbox"/>	<input type="checkbox"/>	<input type="checkbox"/>	<input type="checkbox"/>	<input type="checkbox"/>	<input type="checkbox"/>	<input type="checkbox"/>	150,- 126,05
	In Verbindung mit Modell Luxury Line und Modell M Sport	<input type="checkbox"/>	<input type="checkbox"/>	<input type="checkbox"/>	<input type="checkbox"/>	<input type="checkbox"/>	<input type="checkbox"/>	<input type="checkbox"/>	<input type="checkbox"/>	<input type="checkbox"/>	<input type="checkbox"/>	-,-
4MC	M Interieurleisten Carbon Fibre mit Akzentleiste Perlglanz Chrom Nur in Verbindung mit Modell M Sport und M340i xDrive und M340d xDrive	<input type="checkbox"/>	<input type="checkbox"/>	<input type="checkbox"/>	<input type="checkbox"/>	<input type="checkbox"/>	<input type="checkbox"/>	<input type="checkbox"/>	<input type="checkbox"/>	<input type="checkbox"/>	<input type="checkbox"/>	550,- 462,18
4KC	Interieurleisten Edelholzausführung Esche Graubraun hochglänzend mit Akzentleiste Perlglanz Chrom	<input type="checkbox"/>	<input type="checkbox"/>	<input type="checkbox"/>	<input type="checkbox"/>	<input type="checkbox"/>	<input type="checkbox"/>	<input type="checkbox"/>	<input type="checkbox"/>	<input type="checkbox"/>	<input type="checkbox"/>	450,- 378,15
	In Verbindung mit Modell Sport Line	<input type="checkbox"/>	<input type="checkbox"/>	<input type="checkbox"/>	<input type="checkbox"/>	<input type="checkbox"/>	<input type="checkbox"/>	<input type="checkbox"/>	<input type="checkbox"/>	<input type="checkbox"/>	<input type="checkbox"/>	150,- 126,05
	In Verbindung mit Modell Luxury Line	<input type="checkbox"/>	<input type="checkbox"/>	<input type="checkbox"/>	<input type="checkbox"/>	<input type="checkbox"/>	<input type="checkbox"/>	<input type="checkbox"/>	<input type="checkbox"/>	<input type="checkbox"/>	<input type="checkbox"/>	300,- 252,10
	In Verbindung mit Modell M Sport	<input type="checkbox"/>	<input type="checkbox"/>	<input type="checkbox"/>	<input type="checkbox"/>	<input type="checkbox"/>	<input type="checkbox"/>	<input type="checkbox"/>	<input type="checkbox"/>	<input type="checkbox"/>	<input type="checkbox"/>	150,- 126,05



Abbildungen ähnlich. Irrtümer und Änderungen bleiben vorbehalten.

INTERIEUR/SITZE/LENKRÄDER		320e 320e xDrive	330e 330e xDrive	318i	320i	330i 330i xDrive	318d	320d 320d xDrive	330d 330d xDrive	M340i xDrive	M340d xDrive	EUR inkl. 19 % MwSt. EUR ohne MwSt.
4KA	Interieurleisten Edelholzausführung Eiche Maser offenporig mit Akzentleiste Perlglanz Chrom^[7]	<input type="checkbox"/>	<input type="checkbox"/>	<input type="checkbox"/>	<input type="checkbox"/>	<input type="checkbox"/>	<input type="checkbox"/>	<input type="checkbox"/>	<input type="checkbox"/>	<input type="checkbox"/>	<input type="checkbox"/>	450,- 378,15
	In Verbindung mit Modell Sport Line	<input type="checkbox"/>	<input type="checkbox"/>	<input type="checkbox"/>	<input type="checkbox"/>	<input type="checkbox"/>	<input type="checkbox"/>	<input type="checkbox"/>	<input type="checkbox"/>	<input type="checkbox"/>	<input type="checkbox"/>	150,- 126,05
	In Verbindung mit Modell Luxury Line	<input type="checkbox"/>	<input type="checkbox"/>	<input type="checkbox"/>	<input type="checkbox"/>	<input type="checkbox"/>	<input type="checkbox"/>	<input type="checkbox"/>	<input type="checkbox"/>	<input type="checkbox"/>	<input type="checkbox"/>	-,-
	In Verbindung mit Modell M Sport	<input type="checkbox"/>	<input type="checkbox"/>	<input type="checkbox"/>	<input type="checkbox"/>	<input type="checkbox"/>	<input type="checkbox"/>	<input type="checkbox"/>	<input type="checkbox"/>	<input type="checkbox"/>	<input type="checkbox"/>	150,- 126,05
4ML	BMW Individual Interieurleisten Pianolack Schwarz^[8]	<input type="checkbox"/>	<input type="checkbox"/>	<input type="checkbox"/>	<input type="checkbox"/>	<input type="checkbox"/>	<input type="checkbox"/>	<input type="checkbox"/>	<input type="checkbox"/>	<input type="checkbox"/>	<input type="checkbox"/>	850,- 714,29
	In Verbindung mit Modell Sport Line	<input type="checkbox"/>	<input type="checkbox"/>	<input type="checkbox"/>	<input type="checkbox"/>	<input type="checkbox"/>	<input type="checkbox"/>	<input type="checkbox"/>	<input type="checkbox"/>	<input type="checkbox"/>	<input type="checkbox"/>	550,- 462,18
	In Verbindung mit Modell Luxury Line	<input type="checkbox"/>	<input type="checkbox"/>	<input type="checkbox"/>	<input type="checkbox"/>	<input type="checkbox"/>	<input type="checkbox"/>	<input type="checkbox"/>	<input type="checkbox"/>	<input type="checkbox"/>	<input type="checkbox"/>	700,- 588,24
	In Verbindung mit Modell M Sport	<input type="checkbox"/>	<input type="checkbox"/>	<input type="checkbox"/>	<input type="checkbox"/>	<input type="checkbox"/>	<input type="checkbox"/>	<input type="checkbox"/>	<input type="checkbox"/>	<input type="checkbox"/>	<input type="checkbox"/>	400,- 336,13
XED	BMW Individual Interieurleisten Aluminiumgewebe hochglänzend^[9]	<input type="checkbox"/>	<input type="checkbox"/>	<input type="checkbox"/>	<input type="checkbox"/>	<input type="checkbox"/>	<input type="checkbox"/>	<input type="checkbox"/>	<input type="checkbox"/>	<input type="checkbox"/>	<input type="checkbox"/>	850,- 714,29
	In Verbindung mit Modell Sport Line	<input type="checkbox"/>	<input type="checkbox"/>	<input type="checkbox"/>	<input type="checkbox"/>	<input type="checkbox"/>	<input type="checkbox"/>	<input type="checkbox"/>	<input type="checkbox"/>	<input type="checkbox"/>	<input type="checkbox"/>	550,- 462,18
	In Verbindung mit Modell Luxury Line	<input type="checkbox"/>	<input type="checkbox"/>	<input type="checkbox"/>	<input type="checkbox"/>	<input type="checkbox"/>	<input type="checkbox"/>	<input type="checkbox"/>	<input type="checkbox"/>	<input type="checkbox"/>	<input type="checkbox"/>	700,- 588,24
	In Verbindung mit Modell M Sport	<input type="checkbox"/>	<input type="checkbox"/>	<input type="checkbox"/>	<input type="checkbox"/>	<input type="checkbox"/>	<input type="checkbox"/>	<input type="checkbox"/>	<input type="checkbox"/>	<input type="checkbox"/>	<input type="checkbox"/>	400,- 336,13
XEU	BMW Individual Edelholzausführung Finline Schwarz mit Silbereffekt offenporig^[10]	<input type="checkbox"/>	<input type="checkbox"/>	<input type="checkbox"/>	<input type="checkbox"/>	<input type="checkbox"/>	<input type="checkbox"/>	<input type="checkbox"/>	<input type="checkbox"/>	<input type="checkbox"/>	<input type="checkbox"/>	850,- 714,29
	In Verbindung mit Modell Sport Line	<input type="checkbox"/>	<input type="checkbox"/>	<input type="checkbox"/>	<input type="checkbox"/>	<input type="checkbox"/>	<input type="checkbox"/>	<input type="checkbox"/>	<input type="checkbox"/>	<input type="checkbox"/>	<input type="checkbox"/>	550,- 462,18
	In Verbindung mit Modell Luxury Line	<input type="checkbox"/>	<input type="checkbox"/>	<input type="checkbox"/>	<input type="checkbox"/>	<input type="checkbox"/>	<input type="checkbox"/>	<input type="checkbox"/>	<input type="checkbox"/>	<input type="checkbox"/>	<input type="checkbox"/>	700,- 588,24
	In Verbindung mit Modell M Sport	<input type="checkbox"/>	<input type="checkbox"/>	<input type="checkbox"/>	<input type="checkbox"/>	<input type="checkbox"/>	<input type="checkbox"/>	<input type="checkbox"/>	<input type="checkbox"/>	<input type="checkbox"/>	<input type="checkbox"/>	400,- 336,13
	In Verbindung mit Modell M Sport	<input type="checkbox"/>	<input type="checkbox"/>	<input type="checkbox"/>	<input type="checkbox"/>	<input type="checkbox"/>	<input type="checkbox"/>	<input type="checkbox"/>	<input type="checkbox"/>	<input type="checkbox"/>	<input type="checkbox"/>	550,- 462,18



INTERIEUR.

INTERIEUR/SITZE/LENKRÄDER		320e 320e xDrive	330e 330e xDrive	318i	320i	330i 330i xDrive	318d	320d 320d xDrive	330d 330d xDrive	M340i xDrive	M340d xDrive	EUR inkl. 19 % MwSt. EUR ohne MwSt.
481	Sportsitze für Fahrer und Beifahrer – manuelle Einstellung für Sitzhöhe, Lehnenneigung, Sitzlängsrichtung und Kopfstützenhöhe – inklusive höhere Sitzwangen und manuell einstellbarer Oberschenkelauflage – ohne elektrische Lehnenbreitenverstellung Im Umfang Modell Sport Line, Modell Luxury Line und Modell M Sport enthalten	☐	☐	☐	☐	☐	☐	☐	☐	■	■	350,- 294,12
490	Lehnenbreitenverstellung für Fahrersitz Nur in Verbindung mit Sportsitze für Fahrer und Beifahrer Nicht in Verbindung mit Stoff-/Sensatec Kombination und Sensatec perforiert Im Umfang Modell M Sport enthalten	☐	☐	☐	☐	☐	☐	☐	☐	■	■	120,- 100,84
459	Sitzverstellung, elektrisch, mit Memory-Funktion für Fahrersitz elektrische Einstellung an Fahrer- und Beifahrersitz für Sitzlängsrichtung, Sitzneigung, Sitzhöhe und Lehnenneigung, enthält Bordsteinautomatik für Beifahrer-Außenspiegel (beim Einlegen des Rückwärtsgangs)	☐	☐	☐	☐	☐	☐	☐	☐	☐	☐	1.200,- 1.008,40
488	Lordosenstütze für Fahrersitz elektrisch verstellbar Im Umfang M Sportsitze für Fahrer und Beifahrer enthalten	☐	☐	☐	☐	☐	☐	☐	☐	☐	☐	150,- 126,05
494	Sitzheizung für Fahrer und Beifahrer sorgt für eine angenehme Wärme der vorderen Sitze bei niedrigen Temperaturen, 3-stufig regulierbar In Verbindung mit Modell Luxury Line	☐	☐	☐	☐	☐	☐	☐	☐	☐	☐	380,- 319,33 –,-
4HA	Sitzheizung vorn und hinten sorgt für eine angenehme Wärme der vorderen und hinteren Sitze bei niedrigen Temperaturen, 3-stufig regulierbar Nur in Verbindung mit Klimaautomatik mit 3-Zonen-Regelung, Leder Vernasca, BMW Individual erweiterte Lederausstattung Merino und BMW Individual Volllederausstattung Merino Nicht in Verbindung mit Sitzheizung für Fahrer und Beifahrer	☐	☐	☐	☐	☐	☐	☐	☐	☐	☐	760,- 638,66
775	M Dachhimmel Anthrazit Im Umfang Modell M Sport enthalten	☐	☐	☐	☐	☐	☐	☐	☐	■	■	300,- 252,10
710	M Lederlenkrad Im Umfang Modell M Sport enthalten	☐	☐	☐	☐	☐	☐	☐	☐	■	■	220,- 184,87
2XN	BMW Individual Lederlenkrad^[11] Nur in Verbindung mit Modell Luxury Line und Modell Sport Line Nicht in Verbindung mit Modell M Sport	☐	☐	☐	☐	☐	☐	☐	☐			300,- 252,10



Abbildungen ähnlich. Irrtümer und Änderungen bleiben vorbehalten.

www.bmw.de/konfigurator

INTERIEUR/SITZE/LENKRÄDER		320e 320e xDrive	330e 330e xDrive	318i	320i	330i 330i xDrive	318d	320d 320d xDrive	330d 330d xDrive	M340i xDrive	M340d xDrive	EUR inkl. 19 % MwSt. EUR ohne MwSt.
248	Lenkradheizung^[12] erwärmt nach Einschalten in kürzester Zeit den Lenkradkranz auf eine angenehme Temperatur Im Umfang Winterfreude Paket enthalten	☐	☐	☐	☐	☐	☐	☐	☐	☐	☐	270,- 226,89
4AW	Instrumententafel in Sensatec Instrumententafel Oberteil in Sensatec Schwarz mit grauer Doppelnaht, in Verbindung mit Leder Vernasca MANL blaue Doppelnaht Im Umfang Modell Luxury Line enthalten	☐	☐	☐	☐	☐	☐	☐	☐	☐	☐	500,- 420,17
4M5	BMW Individual Instrumententafel lederbezogen Instrumententafel Oberteil in Walknappa Schwarz, Unterteil in Leder Merino Schwarz Nur in Verbindung mit Ablagenpaket, Leder Vernasca, BMW Individual erweiterte Lederausstattung Merino oder BMW Individual Volllederausstattung Merino Nicht in Verbindung mit Instrumententafel in Sensatec In Verbindung mit Modell Luxury Line Im Umfang BMW Individual Volllederausstattung Merino enthalten	☐	☐	☐	☐	☐	☐	☐	☐	☐	☐	1.550,- 1.302,52 1.050,- 882,35
4U0	Galvanikapplikation für Bedienelemente – Tasten des Multifunktionslenkrades (in Verbindung mit „M Lederlenkrad“ in Schwarz) – Schaltzentrum Türe Fahrerseite und Beifahrerseite mit Fensterheber – Schalter Fensterheber vorn/Fond – Türverriegelungs-Schalter	☐	☐	☐	☐	☐	☐	☐	☐	☐	☐	100,- 84,03
493	Ablagenpaket Im Interieur: – Klappfach Instrumententafel Fahrerseite (nur in Verbindung mit BMW Individual Instrumententafel lederbezogen) – Mittelkonsole, hinten: eine Doppel-USB-Buchse (nur Laden: Typ C / max. 3 A) – Fahrer- und Beifahrersitz: Netze an Sitzlehnenrückseite Im Gepäckraum: – Netz, Schwarz, mit Rahmen, links und rechts – Steckdose (12 V), rechts – Multifunktionshaken Im Umfang Modelle enthalten	☐	■	☐	☐	■	☐	☐	■	■	■	200,- 168,07
418	Gepäckraumpaket^[13] [14] – automatisierte Gleit- und Antirutschschienen (Gleitfunktion zur erleichterten Beladung von Gepäckstücken im Stand, Antirutschfunktion während der Fahrt und beim Parken im geneigten Gelände) (nicht für 320e/320e xDrive/330e/330e xDrive) – elektrische Lehnen-Fernentriegelung	☐	☐	☐	☐	☐	☐	☐	☐	☐	☐	400,- 336,13 100,- 84,03
441	Raucherpaket Aschenbecher und Zigarettenanzünder vorn	☐	☐	☐	☐	☐	☐	☐	☐	☐	☐	50,- 42,02



■ Serienausstattung

☐ Sonderausstattung

–,- Sonderausstattung ohne Mehr-/Minderpreis

AUSSTATTUNGSPAKETE.

HIGHLIGHTS.



1



2



3

- 1 **BMW Laserlicht**, enthalten im Innovationspaket
- 2 **Harman Kardon Surround Sound System**
- 3 **BMW Head-Up Display**, enthalten im Innovationspaket

Abbildungen ähnlich. Irrtümer und Änderungen bleiben vorbehalten.

www.bmw.de/konfigurator

AUSSTATTUNGSPAKETE.

AUSSTATTUNGSPAKETE		320e 320e xDrive	330e 330e xDrive	318i	320i	330i 330i xDrive	318d	320d 320d xDrive	330d 330d xDrive	M340i xDrive	M340d xDrive	EUR inkl. 19% MwSt. EUR ohne MwSt.
9LC	BMW Live Cockpit ConnectedDrive – Alarmanlage – BMW Live Cockpit Professional – Connected Package Professional Siehe Details auf Seite 63 unter BMW Live Cockpit ConnectedDrive				<input type="checkbox"/>	<input type="checkbox"/>	<input type="checkbox"/>	<input type="checkbox"/>	<input type="checkbox"/>			2.800,- 2.352,94
7R7	Innovationspaket BMW 320e, 318i, 320i, 330i, 330i xDrive, 318d, 320d, 320d xDrive, 330d, 330d xDrive – BMW Laserlicht – BMW Selective Beam, der blendfreie Fernlichtassistent von BMW – Driving Assistant – Komfortzugang Nur in Verbindung mit Innen- und Außenspiegelpaket BMW 330e, 330e xDrive, M340i xDrive, M340d xDrive – BMW Laserlicht – BMW Selective Beam, der blendfreie Fernlichtassistent von BMW – Driving Assistant – Komfortzugang – BMW Head-Up Display Nur in Verbindung mit Innen- und Außenspiegelpaket Ausstattungsalternative mit reduziertem Preis: Driving Assistant Professional Nur für M340i xDrive und M340d xDrive erhältlich	<input type="checkbox"/>			<input type="checkbox"/>	<input type="checkbox"/>	<input type="checkbox"/>	<input type="checkbox"/>	<input type="checkbox"/>			2.500,- 2.100,84
			<input type="checkbox"/>							<input type="checkbox"/>	<input type="checkbox"/>	3.650,- 3.067,23
9D7	Winterfreude Paket – Akustikverglasung – BMW Display Key – Lenkradheizung – Standheizung				<input type="checkbox"/>	<input type="checkbox"/>	<input type="checkbox"/>	<input type="checkbox"/>	<input type="checkbox"/>	<input type="checkbox"/>	<input type="checkbox"/>	1.650,- 1.386,55

■ Serienausstattung

□ Sonderausstattung

–,– Sonderausstattung ohne Mehr-/Minderpreis

FAHRDYNAMIK.

HIGHLIGHTS.



1



2



3

- 1 **8-Gang Steptronic Sport Getriebe**
- 2 **Schaltwippen am Lenkrad,**
enthalten im 8-Gang Steptronic Sport Getriebe
- 3 **Größerer Kraftstofftank**

Abbildungen ähnlich. Irrtümer und Änderungen bleiben vorbehalten.

www.bmw.de/konfigurator

FAHRDYNAMIK.

		320e 320e xDrive	330e 330e xDrive	318i	320i	330i 330i xDrive	318d	320d 320d xDrive	330d 330d xDrive	M340i xDrive	M340d xDrive	EUR inkl. 19% MwSt. EUR ohne MwSt.
ANTRIEB / FAHRDYNAMIK / FAHRWERK												
205	8-Gang Steptronic Getriebe mit elektronischem Wählhebel	■	■	■	■	■	□	■	■			2.150,- 1.806,72
2TB	8-Gang Steptronic Sport Getriebe mit elektronischem Wählhebel Schaltwippen am Lenkrad und Launch Control Im Umfang Modell M Sport enthalten	□	□		□	□		□	□	■	■	200,- 168,07
2TE	Steptronic Getriebe mit Schaltwippen			□								150,- 126,05
704	M Sportfahrwerk inkl. Variabler Sportlenkung straffere Feder-/Dämpferauslegung mit Fahrzeugtieferlegung um 10 mm Nur in Verbindung mit den Rädern 1WG, 1YV und 1PT Im Umfang Modell M Sport enthalten			□	□	□	□	□	□	■	■	600,- 504,20
2VF	Adaptives M Fahrwerk inkl. Variabler Sportlenkung mit Tieferlegung um 10 mm (nicht für 320e/320e xDrive/330e/330e xDrive) und Dämpfersteuerung über Fahrerlebnisschalter, deutliche Spreizung zwischen komfortabler und sportlicher Fahrwerksauslegung inkl. Erweiterung des Fahrerlebnisschalters um den Adaptiven Modus Nur in Verbindung mit den Rädern 1WG, 1YV und 1PT Für M340i xDrive/M340d xDrive nur in Verbindung mit den Rädern 1PW, 1PL, 1PP und 1PT In Verbindung mit Modell M Sport	□	□		□	□	□	□	□		□	1.200,- 1.008,40
										□	□	600,- 504,20
		□	□		□	□	□	□	□			600,- 504,20
2T4	M Sportdifferenzial die in Abhängigkeit der Fahrsituation stufenlose Sperre des Hinterachsge- triebes verhindert ein Durchdrehen eines einzelnen Hinterrades und stellt somit in allen Fahrsituationen optimale Traktion bereit Nur in Verbindung mit M Sportfahrwerk inkl. Variabler Sportlenkung oder Adaptives M Fahrwerk inkl. Variabler Sportlenkung					□			□	■	■	1.400,- 1.176,47
1AG	Größerer Kraftstofftank vergrößertes Volumen des Kraftstofftanks (+19 Liter) sowie des AdBlue Tanks (+8,5 Liter)						□	□	■	■		170,- 142,86

■ Serienausstattung

□ Sonderausstattung

–,– Sonderausstattung ohne Mehr-/Minderpreis

ASSISTENZSYSTEME UND KOMFORT.

HIGHLIGHTS.



1



2



3

- 1 Spezifische Benutzeroberfläche in Instrumentenkombination
- 2 Klimaautomatik mit 3-Zonen-Regelung
- 3 Panorama-Glasdach

Abbildungen ähnlich. Irrtümer und Änderungen bleiben vorbehalten.

www.bmw.de/konfigurator

ASSISTENZSYSTEME UND KOMFORT.

FAHRERASSISTENZSYSTEME

	320e 320e xDrive	330e 330e xDrive	318i	320i	330i 330i xDrive	318d	320d 320d xDrive	330d 330d xDrive	M340i xDrive	M340d xDrive	EUR inkl. 19% MwSt. EUR ohne MwSt.
5AL Active Protection Sicherheitspaket zur Einleitung von Schutzmaßnahmen für die Fahrzeuginsassen in drohenden Unfallsituationen, u. a. Gurtstrafung für Fahrer und Beifahrer, Schließen der Scheiben und, falls vorhanden, des Glasdachs, automatisches Abbremsen nach einer Kollision	<input type="checkbox"/>	<input type="checkbox"/>	<input type="checkbox"/>	<input type="checkbox"/>	<input type="checkbox"/>	<input type="checkbox"/>	<input type="checkbox"/>	<input type="checkbox"/>	<input type="checkbox"/>	<input type="checkbox"/>	350,- 294,12
5AS Driving Assistant kamera- und radarbasiertes Fahrerassistenzsystem bestehend aus: <ul style="list-style-type: none"> – Spurverlassenswarnung: erkennt Spurmarkierungen ab ca. 70 km/h und warnt per Lenkrad-Vibration vor ungewolltem Verlassen der Fahrspur – Spurwechselwarnung: Überwachung der seitlichen Fahrzeugumgebung, Erkennung von Fahrzeugen im „toten Winkel“ ab ca. 20 km/h bei gewolltem Spurwechsel, haptische Warnung am Lenkrad (Vibration) und optische Anzeige im Außenspiegel – Frontkollisionswarnung mit Bremsengriff: umfasst die Auffahr- und Personenwarnung mit City-Bremsfunktion – Querverkehrswarnung hinten: warnt vor möglichen Kollisionen mit Querverkehr, z. B. beim rückwärts Ausparken, in Verbindung mit Rückfahrkamera zusätzlich Echtbild-Anzeige im Control Display – Prävention Heckkollision: warnt nachfolgenden Verkehr per Warnblinkanlage durch Blinken in doppelter Frequenz bei Erkennung von drohender Heckkollision – Speed Limit Info inkl. Überholverbotsanzeige und Anzeige vorausliegender Geschwindigkeitsbegrenzungen Nur in Verbindung mit Park Distance Control (PDC) vorn und hinten, Parking Assistant oder Parking Assistant Plus und Innen- und Außenspiegelpaket Nicht in Verbindung mit Driving Assistant Professional	<input type="checkbox"/>	<input type="checkbox"/>	<input type="checkbox"/>	<input type="checkbox"/>	<input type="checkbox"/>	<input type="checkbox"/>	<input type="checkbox"/>	<input type="checkbox"/>	<input type="checkbox"/>	900,- 756,30	
Im Umfang Innovationspaket enthalten											

■ Serienausstattung

□ Sonderausstattung

– – Sonderausstattung ohne Mehr-/Minderpreis

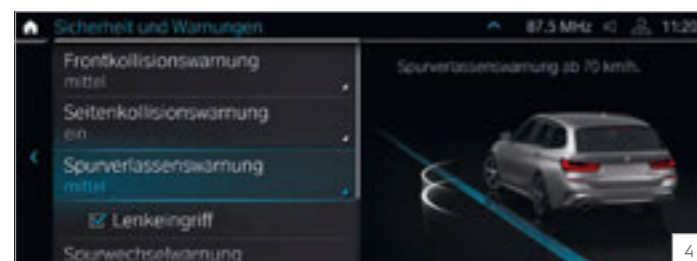
ASSISTENZSYSTEME UND KOMFORT.

FAHRERASSISTENZSYSTEME

	320e xDrive	330e xDrive	318i	320i	330i xDrive	318d	320d xDrive	330d xDrive	M340i xDrive	M340d xDrive	EUR inkl. 19% MwSt. EUR ohne MwSt.
5AU Driving Assistant Professional^[4,5] (enthält alle Inhalte des Driving Assistant) kamera- und radarbasiertes Fahrerassistenzsystem bestehend aus: – Aktive Geschwindigkeitsregelung mit Stop&Go-Funktion (30 km/h bis 210 km/h) – Ampelerkennung: Erweiterung der Haltefunktion der Aktiven Geschwindigkeitsregelung um Reaktion auf Ampeln bis 80 km/h <small>Nur in Verbindung mit BMW Head-Up Display</small> – Automatischer Speed Limit Assist: auf Wunsch werden automatisch die vorausschauend erkannten Geschwindigkeitsbegrenzungen übernommen – Spurhalteassistent mit aktivem Seitenkollisionsschutz: ^[4,5] korrigierende Lenkeingriffe im Geschwindigkeitsbereich 70 km/h bis 210 km/h, zum Halten der Spur – Querverkehrswarnung vorn: warnt vor möglichen Kollisionen bei schlecht einsehbaren Verkehrssituationen – Ausweichhilfe: unterstützt in kritischen Auffahrsituationen, wenn ein Ausweichen noch möglich ist. Die Ausweichhilfe ist von 30 km/h bis 160 km/h verfügbar – Kreuzungswarnung mit City-Bremsfunktion: Warnung in Vorfahrtssituationen und bei Stoppschildern, Bremsunterstützung mit optischer/akustischer Warnung inkl. aktivem Bremsengriff bei drohender Kollision mit Querverkehr bis 85 km/h – Falschfahrwarnung: Warnung bei Einfahrverbotschildern – Nothalteassistent: kann das Fahrzeug im Falle eines med. Notfalls für kurze Zeit führen und zum Stillstand bringen, dies ist jederzeit durch Betätigung des Fahrpedals, Überlenken und andere Bedienungen übersteuerbar, zusätzlich wird der Warnblinker zur Warnung der Umgebung aktiviert und der Intelligente Notruf informiert automatisch den Rettungsdienst – Lenk- und Spurführungsassistent: unterstützt im Bereich 0 km/h bis 210 km/h durch korrigierende Lenkeingriffe die Spurmitte zu halten und entlastet den Fahrer von Fahraufgaben, insbesondere in Stausituationen sowie in Engstellen auf Autobahnen (z. B. Baustellen) – Rettungsgassenassistent: In einer Stausituation fährt das Fahrzeug automatisch an den Fahrspurrand (innerhalb der Fahrspur) <small>Nur in Verbindung mit Park Distance Control (PDC) vorn und hinten, Parking Assistant oder Parking Assistant Plus und 8-Gang Steptronic Getriebe oder 8-Gang Steptronic Sport Getriebe und Innen- und Außenspiegelpaket und BMW Live Cockpit ConnectedDrive</small> <small>Nicht in Verbindung mit Driving Assistant und Aktive Geschwindigkeitsregelung mit Stop&Go-Funktion</small> In Verbindung mit Innovationspaket									<input type="checkbox"/>	<input type="checkbox"/>	2.000,- 1.680,67
5DF Aktive Geschwindigkeitsregelung mit Stop&Go-Funktion kamera- und radarbasiertes Fahrerassistenzsystem, Aktive Geschwindigkeitsregelung im Bereich 30 bis 160 km/h mit Abstandsregelung, geschwindigkeitsabhängiger Abstand zum vorausfahrenden Fahrzeug in 4 Stufen wählbar, Frontkollisionswarnung mit Bremsengriff, Stop&Go-Funktion, Speed Limit Info inkl. Überholverbotsanzeige, manueller Speed Limit Assist <small>Nur in Verbindung mit 8-Gang Steptronic Getriebe oder 8-Gang Steptronic Sport Getriebe</small>	<input type="checkbox"/>	<input type="checkbox"/>	<input type="checkbox"/>	<input type="checkbox"/>	<input type="checkbox"/>	<input type="checkbox"/>	<input type="checkbox"/>	<input type="checkbox"/>	<input type="checkbox"/>	<input type="checkbox"/>	500,- 420,17

FAHRERASSISTENZSYSTEME

	320e xDrive	330e xDrive	318i	320i	330i xDrive	318d	320d xDrive	330d xDrive	M340i xDrive	M340d xDrive	EUR inkl. 19% MwSt. EUR ohne MwSt.
508 Park Distance Control (PDC) vorn und hinten durch akustische Abstandswarnung inkl. optischer Anzeige im Farb-Display Ab Modell Advantage im Umfang enthalten <small>Nicht in Verbindung mit Parking Assistant und Parking Assistant Plus</small>	<input type="checkbox"/>	<input checked="" type="checkbox"/>	<input type="checkbox"/>	<input type="checkbox"/>	<input checked="" type="checkbox"/>	<input type="checkbox"/>	<input type="checkbox"/>	<input checked="" type="checkbox"/>	<input checked="" type="checkbox"/>	<input checked="" type="checkbox"/>	700,- 588,24
5DM Parking Assistant kamera- und ultraschallbasiertes Parkassistenzsystem bestehend aus: – Park Distance Control (PDC) vorn und hinten – Parkassistent: erleichtert das Einparken in Längsparklücken und Querparklücken sowie Ausparken aus Parklücken parallel zur Fahrbahn (Lenken, Gasgeben, Bremsen) – Rückfahrkamera: ^[6] optische Anzeige des hinteren Fahrzeugbereichs im Control Display, Kamera in der Heckklappe, Assistenzfunktionen: Parkhilfslinien, Hindernismarkierung und in Verbindung mit Anhängerkupplung Zoom-Funktion – Active PDC: die Notbremsfunktion Active PDC unterstützt beim rückwärts Einparken (bis zu 5 km/h). Sie reagiert auf kollisionskritische Hindernisse im Heck- und Seitenbereich und vermeidet bzw. minimiert so einen möglichen Schaden – Einparkhilfe Seite: System merkt sich Hindernisse beim Vorbeifahren und zeigt deren Abstand zum Seitenbereich des Fahrzeugs im Control Display an – Rückfahrassistent: speichert in Vorwärtsfahrt die letzten 50 m eines vom Fahrer selbst ausgeführten Einfahrtsweges ab, um diesen Weg auf Fahrerwunsch beim Zurücksetzen wieder abzufahren <small>Nicht in Verbindung mit Park Distance Control (PDC) vorn und hinten und Parking Assistant Plus</small> In Verbindung mit Modellen	<input type="checkbox"/>	<input type="checkbox"/>	<input type="checkbox"/>	<input type="checkbox"/>	<input type="checkbox"/>	<input type="checkbox"/>	<input type="checkbox"/>	<input type="checkbox"/>	<input type="checkbox"/>	<input type="checkbox"/>	1.200,- 1.008,40 500,- 420,17 500,- 420,17
5DN Parking Assistant Plus (enthält alle Inhalte des Parking Assistant) kamera- und ultraschallbasiertes Parkassistenzsystem bestehend aus: – Surround View inkl. Top View, Panorama View und 3D View: ^[7] Kameras vorn in den Außenspiegeln, 360°-Rundumblick um das Fahrzeug, automatische Aktivierung über Speicherung persönlicher Ortspunkte – Remote 3D View: Übertragung von statischen Bildern vom Fahrzeugumfeld via Mobilfunk auf mobile Endgeräte <small>Nur in Verbindung mit Innen- und Außenspiegelpaket</small> <small>Nicht in Verbindung mit Park Distance Control (PDC) vorn und hinten und Parking Assistant</small> In Verbindung mit Modellen	<input type="checkbox"/>	<input type="checkbox"/>							<input type="checkbox"/>	<input type="checkbox"/>	1.750,- 1.470,59 1.050,- 882,35 1.050,- 882,35



Abbildungen ähnlich. Irrtümer und Änderungen bleiben vorbehalten.

ASSISTENZSYSTEME UND KOMFORT.

FUNKTIONALITÄT		320e	320e xDrive	330e	330e xDrive	318i	320i	330i	330i xDrive	318d	320d	320d xDrive	330d	330d xDrive	M340i	M340i xDrive	EUR inkl. 19 % MwSt. EUR ohne MwSt.
534	Klimaautomatik mit 3-Zonen-Regelung^[8] mit digitalem Display, Temperaturregelung sowie Einstellung von Luftmenge und Luftverteilung für Fahrer und Beifahrer getrennt einstellbar und für Fondpassagiere gemeinsam einstellbar. Frisch- und Umluftfilterung mit Partikelfilter, digitales Display an Mittelkonsole hinten Im Umfang Modelle enthalten	<input type="checkbox"/>	<input checked="" type="checkbox"/>	<input type="checkbox"/>	<input type="checkbox"/>	<input type="checkbox"/>	<input type="checkbox"/>	<input checked="" type="checkbox"/>	<input type="checkbox"/>	<input type="checkbox"/>	<input type="checkbox"/>	<input checked="" type="checkbox"/>	<input type="checkbox"/>	<input type="checkbox"/>	<input checked="" type="checkbox"/>	<input checked="" type="checkbox"/>	730,- 613,45
536	Standheizung individuelles Temperieren des Fahrgastraums bei kälteren Temperaturen mittels Heizgerät ohne Inbetriebnahme des Motors, Vermeiden zugefrorener und beschlagener Scheiben, inkl. Standlüftung bei wärmeren Temperaturen für einen kühleren Innenraum. Aktivierung per BMW Controller oder über Smartphone-App. BMW Display Key als Fernbedienung optional erhältlich. Für 318d, 320d und 320d xDrive nur in Verbindung mit Größerer Kraftstofftank Nur verfügbar im Winterfreude Paket						<input type="checkbox"/>	<input type="checkbox"/>	<input type="checkbox"/>	<input type="checkbox"/>	<input type="checkbox"/>	<input type="checkbox"/>	<input type="checkbox"/>	<input type="checkbox"/>	<input type="checkbox"/>	<input type="checkbox"/>	
3DS	BMW Display Key Fahrzeugschlüssel mit LCD-Farbdisplay und Touchbedienfeld, Anzeigemöglichkeit von Fahrzeug-Statusinformationen (z. B. Reichweite, Service-Hinweise, Fahrzeug-Verriegelung etc.), Bedienmöglichkeit Standlüftung und Standheizung. Der BMW Display Key ersetzt einen der zwei serienmässigen Fahrzeugschlüssel. Nur in Verbindung mit Standheizung Nur verfügbar im Winterfreude Paket						<input type="checkbox"/>	<input type="checkbox"/>	<input type="checkbox"/>	<input type="checkbox"/>	<input type="checkbox"/>	<input type="checkbox"/>	<input type="checkbox"/>	<input type="checkbox"/>	<input type="checkbox"/>	<input type="checkbox"/>	
4UR	Ambientes Licht^[9] – umfasst 11 vordefinierte, wählbare Lichtdesigns in 6 Farben mit Kontur- und Ambientebeleuchtung in u. a. Instrumententafel, Mittelkonsole vorn, Türverkleidung vorn und hinten, Kartentaschen und Fußraum – Welcome Light Carpet im Ein- und Ausstiegsbereich links und rechts – dynamische Funktion des Konturlichtes für 4 Anwendungsfälle: Welcome, Goodbye, offene Tür und Telefonanruf Im Umfang Modell Sport Line, Modell Luxury Line und Modell M Sport enthalten	<input type="checkbox"/>	<input type="checkbox"/>	<input type="checkbox"/>	<input type="checkbox"/>	<input type="checkbox"/>	<input type="checkbox"/>	<input type="checkbox"/>	<input type="checkbox"/>	<input type="checkbox"/>	<input type="checkbox"/>	<input type="checkbox"/>	<input type="checkbox"/>	<input checked="" type="checkbox"/>	<input checked="" type="checkbox"/>	<input type="checkbox"/>	370,- 310,92
3KA	Akustikverglasung Verwendung von verstärkten Verbundglasscheiben für Fahrer- und Beifahrerseite Im Umfang Winterfreude Paket enthalten	<input type="checkbox"/>	<input type="checkbox"/>	<input type="checkbox"/>	<input type="checkbox"/>	<input type="checkbox"/>	<input type="checkbox"/>	<input type="checkbox"/>	<input type="checkbox"/>	<input type="checkbox"/>	<input type="checkbox"/>	<input type="checkbox"/>	<input type="checkbox"/>	<input type="checkbox"/>	<input type="checkbox"/>	<input type="checkbox"/>	200,- 168,07
417	Sonnenschutzrollo, hintere Türseitenscheiben Nicht in Verbindung mit BMW Individual Leder (VBEW/VBHZ/VBTQ/ZBFV/ZBSW)	<input type="checkbox"/>	<input type="checkbox"/>	<input type="checkbox"/>	<input type="checkbox"/>	<input type="checkbox"/>	<input type="checkbox"/>	<input type="checkbox"/>	<input type="checkbox"/>	<input type="checkbox"/>	<input type="checkbox"/>	<input type="checkbox"/>	<input type="checkbox"/>	<input type="checkbox"/>	<input type="checkbox"/>	<input type="checkbox"/>	250,- 210,08
420	Sonnenschutzverglasung stärkere Einfärbung der hinteren Seitenscheiben und Heckscheibe	<input type="checkbox"/>	<input type="checkbox"/>	<input type="checkbox"/>	<input type="checkbox"/>	<input type="checkbox"/>	<input type="checkbox"/>	<input type="checkbox"/>	<input type="checkbox"/>	<input type="checkbox"/>	<input type="checkbox"/>	<input type="checkbox"/>	<input type="checkbox"/>	<input type="checkbox"/>	<input type="checkbox"/>	<input type="checkbox"/>	430,- 361,34
402	Panorama-Glasdach zweigeteiltes Glasdach, mit elektrischer Betätigung von Glasdach und Sonnenschutz-Schwebehimmel, vordere Glashälfte mit Tippfunktion anhebbar, zusätzlich Schiebefunktion und Windabweiser. Komfortöffnung und -schließung über Fahrzeugschlüssel, Einklemmschutz	<input type="checkbox"/>	<input type="checkbox"/>	<input type="checkbox"/>	<input type="checkbox"/>	<input type="checkbox"/>	<input type="checkbox"/>	<input type="checkbox"/>	<input type="checkbox"/>	<input type="checkbox"/>	<input type="checkbox"/>	<input type="checkbox"/>	<input type="checkbox"/>	<input type="checkbox"/>	<input type="checkbox"/>	<input type="checkbox"/>	1.500,- 1.260,50
5A1	LED-Nebelscheinwerfer Im Umfang Modell M Sport enthalten	<input type="checkbox"/>	<input type="checkbox"/>	<input type="checkbox"/>	<input type="checkbox"/>	<input type="checkbox"/>	<input type="checkbox"/>	<input type="checkbox"/>	<input type="checkbox"/>	<input type="checkbox"/>	<input type="checkbox"/>	<input type="checkbox"/>	<input type="checkbox"/>	<input type="checkbox"/>	<input type="checkbox"/>	<input type="checkbox"/>	150,- 126,05



8



9

Abbildungen ähnlich. Irrtümer und Änderungen bleiben vorbehalten.

www.bmw.de/konfigurator

FUNKTIONALITÄT

FUNKTIONALITÄT		320e	320e xDrive	330e	330e xDrive	318i	320i	330i	330i xDrive	318d	320d	320d xDrive	330d	330d xDrive	M340i	M340i xDrive	EUR inkl. 19 % MwSt. EUR ohne MwSt.
5A4	LED-Scheinwerfer mit erweiterten Umfängen Abblendlicht, Fernlicht, Adaptives Kurvenlicht, Tagfahrlicht, Fahrtrichtungsanzeiger in LED-Technik und automatische Leuchtweitenregulierung	<input type="checkbox"/>	<input type="checkbox"/>	<input type="checkbox"/>	<input type="checkbox"/>	<input type="checkbox"/>	<input type="checkbox"/>	<input type="checkbox"/>	<input type="checkbox"/>	<input type="checkbox"/>	<input type="checkbox"/>	<input type="checkbox"/>	<input type="checkbox"/>	<input type="checkbox"/>	<input type="checkbox"/>	<input type="checkbox"/>	1.000,- 840,34
5AC	Fernlichtassistent automatisches Ein- und Ausschalten des Fernlichts Nur in Verbindung mit Innenspiegel automatisch abblendend	<input type="checkbox"/>	<input type="checkbox"/>	<input type="checkbox"/>	<input type="checkbox"/>	<input type="checkbox"/>	<input type="checkbox"/>	<input type="checkbox"/>	<input type="checkbox"/>	<input type="checkbox"/>	<input type="checkbox"/>	<input type="checkbox"/>	<input type="checkbox"/>	<input type="checkbox"/>	<input type="checkbox"/>	<input type="checkbox"/>	190,- 159,66
5AZ	BMW Laserlicht^[10] – LED-Abblendlicht – LED-Fernlicht mit Laser-Modul (ab 60 km/h) – Tagfahrlicht „Iconlight“, Fahrtrichtungsanzeiger und Abbiegelicht in LED-Technologie – inkl. Adaptives Kurvenlicht und BMW Selective Beam, der blendfreie Fernlichtassistent von BMW Technischer Umfang: – LED für hohe Lichtmenge und Ausleuchtung in der Breite – Laser-Fernlicht-Modul mit über 500 m Reichweite Inkl. spezifischen Designelementen in Blau sowie exklusivem Schriftzug „BMW Laser“ Im Umfang Innovationspaket enthalten Nur in Verbindung mit Fernlichtassistent Nicht in Verbindung mit LED-Scheinwerfer mit erweiterten Umfängen	<input type="checkbox"/>	<input type="checkbox"/>	<input type="checkbox"/>	<input type="checkbox"/>	<input type="checkbox"/>	<input type="checkbox"/>	<input type="checkbox"/>	<input type="checkbox"/>	<input type="checkbox"/>	<input type="checkbox"/>	<input type="checkbox"/>	<input type="checkbox"/>	<input type="checkbox"/>	<input type="checkbox"/>	<input type="checkbox"/>	2.000,- 1.680,67
431	Innenspiegel automatisch abblendend Ab Modell Advantage im Umfang enthalten sowie im Umfang Innen- und Außenspiegelpaket enthalten	<input type="checkbox"/>	<input checked="" type="checkbox"/>	<input type="checkbox"/>	<input type="checkbox"/>	<input type="checkbox"/>	<input type="checkbox"/>	<input checked="" type="checkbox"/>	<input type="checkbox"/>	<input type="checkbox"/>	<input type="checkbox"/>	<input checked="" type="checkbox"/>	<input checked="" type="checkbox"/>	<input checked="" type="checkbox"/>	<input checked="" type="checkbox"/>	<input checked="" type="checkbox"/>	180,- 151,26
430	Innen- und Außenspiegelpaket Außenspiegel an Fahrerseite automatisch abblendend, Außenspiegel elektrisch anklappbar, Bordsteinautomatik für Beifahrer-Außenspiegel (beim Einlegen des Rückwärtsgangs) In Verbindung mit Modellen	<input type="checkbox"/>	<input type="checkbox"/>	<input type="checkbox"/>	<input type="checkbox"/>	<input type="checkbox"/>	<input type="checkbox"/>	<input type="checkbox"/>	<input type="checkbox"/>	<input type="checkbox"/>	<input type="checkbox"/>	<input type="checkbox"/>	<input type="checkbox"/>	<input type="checkbox"/>	<input type="checkbox"/>	<input type="checkbox"/>	500,- 420,17 320,- 268,91 320,- 268,91
322	Komfortzugang^[11] schlüsselloser Zugang zum Fahrzeug an allen 4 Türen und der Heckklappe, inkl. Welcome Inszenierung, schlüssellose, automatische Ent-/Verriegelung, in Verbindung mit Automatische Heckklappenbetätigung inklusive berührungslosem Öffnen und Schließen der Heckklappe, BMW Digital Key (nur bei Fahrzeugen mit Steptronic Getriebe verfügbar) auf einem iPhone – sofern kompatibel – oder die Key Card mit folgenden Funktionen: Ver- und Entriegeln sowie Starten des Fahrzeugs Im Umfang Innovationspaket enthalten	<input type="checkbox"/>	<input type="checkbox"/>	<input type="checkbox"/>	<input type="checkbox"/>	<input type="checkbox"/>	<input type="checkbox"/>	<input type="checkbox"/>	<input type="checkbox"/>	<input type="checkbox"/>	<input type="checkbox"/>	<input type="checkbox"/>	<input type="checkbox"/>	<input type="checkbox"/>	<input type="checkbox"/>	<input type="checkbox"/>	600,- 504,20
302	Alarmanlage inkl. Diebstahlsicherung, Innenraumschutz, Neigungsalarmgeber und Notstromsirene Im Umfang BMW Live Cockpit ConnectedDrive	<input checked="" type="checkbox"/>	<input checked="" type="checkbox"/>	<input type="checkbox"/>	<input type="checkbox"/>	<input type="checkbox"/>	<input type="checkbox"/>	<input type="checkbox"/>	<input type="checkbox"/>	<input type="checkbox"/>	<input type="checkbox"/>	<input type="checkbox"/>	<input type="checkbox"/>	<input type="checkbox"/>	<input checked="" type="checkbox"/>	<input checked="" type="checkbox"/>	500,- 420,17
3AC	Anhängerkupplung mit elektrisch schwenkbarem Kugelkopf und Anhängerstabilisierungskontrolle	<input type="checkbox"/>	<input type="checkbox"/>	<input type="checkbox"/>	<input type="checkbox"/>	<input type="checkbox"/>	<input type="checkbox"/>	<input type="checkbox"/>	<input type="checkbox"/>	<input type="checkbox"/>	<input type="checkbox"/>	<input type="checkbox"/>	<input type="checkbox"/>	<input type="checkbox"/>	<input type="checkbox"/>	<input type="checkbox"/>	1.100,- 924,37



10



11

■ Serienausstattung

□ Sonderausstattung

–, – Sonderausstattung ohne Mehr-/Minderpreis

CONNECTIVITY.

HIGHLIGHTS.



- 1 BMW Live Cockpit ConnectedDrive
- 2 Harman Kardon Surround Sound System

CONNECTIVITY.

NAVIGATION / INFOTAINMENT

	320e 320e xDrive	330e 330e xDrive	318i	320i	330i 330i xDrive	318d	320d 320d xDrive	330d 330d xDrive	M340i xDrive	M340d xDrive	EUR inkl. 19% MwSt. EUR ohne MwSt.
9LC BMW Live Cockpit ConnectedDrive Modernste Navigation, umfassender ConnectedDrive Services und innovativer Anzeigeformen von BMW für Sie mit folgenden Inhalten intelligent vereint: <ul style="list-style-type: none"> – BMW Live Cockpit Professional – Connected Package Professional – Alarmanlage 				<input type="checkbox"/>	<input type="checkbox"/>	<input type="checkbox"/>	<input type="checkbox"/>	<input type="checkbox"/>			2.800,- 2.352,94
6U3 BMW Live Cockpit Professional Displayverbund bestehend aus einem voll digitalen, frei programmierbaren 12,3" Instrumentendisplay und einem hochauflösenden 10,25" Touch-Display (1920x1080 Pixel) inkl. Splitscreen-Funktion, Anzeigen individuell konfigurierbar (Widget) <ul style="list-style-type: none"> – Navigations- und Entertainment-System: Radio mit Vierfach-Tuner mit Diversity-Empfang und RDS; 2 USB-Anschlüsse, 1 x USB Typ C Anschluss in Mittelarmlehne erweitert mit Datenübertragung; Bluetooth-/WiFi-Schnittstelle zur kabellosen Verbindung mit mobilen Endgeräten für zum Beispiel Bluetooth-Audio-Streaming – Navigationsfunktion mit Abbildung des aktuellen Straßenverlaufs, Pfeildarstellung, Kartendarstellung nord- und fahrtweisend sowie perspektivisch, 3D Landmarks, Micro City Models, Freitextsuche für Adressen und Sonderziele, Zielführungshinweise mit Autozoom-Funktion – Navigationskarten-Update Over-the-Air (OtA): 3 Jahre kostenfreies automatisches Kartenupdate bis zu 4 x pro Jahr im Rahmen von BMW ConnectedDrive. Alternativ für 3 Jahre lizenzkostenfreies Kartenupdate über BMW ConnectedDrive bei Ihrem BMW Händler oder Ihrer BMW Niederlassung (zzgl. Installationskosten) – WiFi-Direct: kabellose Verbindung von mobilen Endgeräten (z. B. Apple CarPlay) – Komforttelefonie mit erweiterter Smartphone-Anbindung: drahtlose Verbindung des Telefons mit dem Fahrzeug, erweiterte Funktionalitäten z. T. abhängig vom Bluetooth-/USB-Gerät, zwei Mikrofone, zwei Handys und ein Audio-Player gleichzeitig per Bluetooth koppelbar, Bluetooth Audio Streaming, Darstellung von Kontaktfotos und Album Covers – WLAN Hotspot Vorbereitung: Möglichkeit zur Nutzung der im Fahrzeug fest verbauten SIM-Karte (kostenpflichtige Registrierung bei Nutzung notwendig) – Remote Software Upgrade: zur Aktualisierung der Software wie bei einem Smartphone – BMW Intelligent Personal Assistant: Intuitive Bedienung durch natürliche Spracherkennung, die auch per Kommando („Hey BMW“) aktiviert werden kann, durch Direktwahltasten oder durch BMW Controller mit Touch-Funktion (Laufzeit: 3 Jahre) 				<input type="checkbox"/>	<input type="checkbox"/>	<input type="checkbox"/>	<input type="checkbox"/>	<input type="checkbox"/>			
6C4 Connected Package Professional Concierge Services, Remote Services, Smartphone Integration, die BMW Maps Dienste, Real Time Traffic Information oder Parkplatzassistent? Warum einzeln buchen, wenn Sie alles in einem haben können? Mit dem Connected Package Professional holen Sie sich diese Dienste von BMW ConnectedDrive <ul style="list-style-type: none"> – In-Car-Experience: Zu den In-Car Experiences von Caring Car gehören die Programme Vitalize und Relax. Beide Programme aktivieren je nach Verfügbarkeit verschiedene Innenraumfunktionen wie beispielsweise Klimaanlage, Sitzheizung, Licht oder Musik, die Ihre Sinne anregen und sich positiv auf Ihr Wohlbefinden auswirken (Laufzeit: 3 Jahre) – 4G-LTE-Connectivity, bestehend aus einer fest verbauten 4G-Netzfähigen SIM-Karte im Fahrzeug, Intelligenter Notruf, BMW Teleservices, BMW Fahrzeug Apps (z. B. Wetter, News) sowie BMW Connected Dienste 				<input type="checkbox"/>	<input type="checkbox"/>	<input type="checkbox"/>	<input type="checkbox"/>	<input type="checkbox"/>			

CONNECTIVITY.

NAVIGATION / INFOTAINMENT

- | | 320e
320e xDrive | 330e
330e xDrive | 318i | 320i | 330i
330i xDrive | 318d | 320d
320d xDrive | 330d
330d xDrive | M340i
xDrive | M340d
xDrive | EUR
inkl. 19 %
MwSt.
EUR ohne
MwSt. |
|--|---------------------|---------------------|------|------|---------------------|------|---------------------|---------------------|-----------------|-----------------|---|
| 6C4 Connected Package Professional (Fortsetzung von vorheriger Seite) | | | | | | | | | | | |
| - Remote Services: Fernfunktionen, die via ausgewählter Smartphones mit der My BMW App abrufbar sind, u. a. Fahrzeug öffnen/verriegeln und Standortsuche, Senden von Zieladressen an das Fahrzeug. In Verbindung mit Standheizung Aktivierung der Standheizung per My BMW App möglich | | | | | | | | | | | |
| - Concierge Services: telefonischer Auskunftsdienst für individuelle und persönliche Unterstützung über das BMW Call Center, u. a. Suche von Fahrtzielen, Notfallapotheken, Geldautomaten, Sonderzielen, Fluginformationen, Restaurants, Hotels und Golfplätzen, Übertragung von Telefonnummern und Adressdaten vom BMW Call Center direkt in das Fahrzeug (Laufzeit: 3 Jahre) | | | | | | | | | | | |
| - Real Time Traffic Information (RTTI) (inkl. Gefahrenmeldungen): Echtzeitverkehrsinformationen auf Autobahnen, Landstraßen und innerstädtischen Straßen, präzise Angaben zur Verkehrslage auf der aktuellen Route und auf potenziellen Umleitungsstrecken; Anzeige von Gefahrenmeldungen, wie z. B. Unfälle, Pannenfahrzeuge oder Regen. On-Street Parking Information zur Wahrscheinlichkeitsprognose von freien Parkplätzen auf der Straße für ausgewählte Großstädte (Laufzeit: 3 Jahre) | | | | | | | | | | | |
| - Remote 3D View: ermöglicht den Online-Zugriff per Smartphone-App „BMW Connected“ auf die Fahrzeugumgebung und kann auf dem Smartphone als 3D-Darstellung abgerufen werden
Nur in Verbindung mit Parking Assistant Plus | | | | | | | | | | | |
| - BMW Maps: proaktive Zielvorschläge via My BMW App sowie im Fahrzeug, Übernahme von Zielfunktionen aus anderen Apps wie Google Maps o. ä., Erweiterung der Routenvorschläge um Online-Alternativ-Routen, proaktive Vorschläge zu Parkplatzsuche, Reservierungs- und Bezahlmöglichkeiten (via ParkNow) sowie Sonderzielen (Laufzeit: 3 Jahre) | | | | | | | | | | | |
| - Smartphone Integration*: ermöglicht die drahtlose Nutzung des Smartphones, Anzeige und Bedienung von Smartphone-Inhalten wie Musik, Messages/SMS, Telefonie, ausgewählte Third-Party-Apps und Navigation über Bedienoberfläche des Fahrzeugs, Kompatibilität und Funktionsumfang des Smartphones mit Apple CarPlay oder Android Auto abhängig von Modelljahr und installiertem Softwarestand (Laufzeit: unbeschränkt) | | | | | | | | | | | |
| - Connected Music: ermöglicht das Musikstreamen im Fahrzeug (Premium Account von Spotify notwendig) (Laufzeit: 3 Jahre) | | | | | | | | | | | |
| - Alarmanlage | | | | | | | | | | | |
| *Smartphone Integration ist dauerhaft im Fahrzeug verfügbar. Sie enthält Apple CarPlay® sowie Android Auto®. Die Verknüpfung von Android Auto® ist nur in Verbindung mit einem BMW Live Cockpit Professional möglich. Nutzbarkeit des Apple Dienstes CarPlay® bzw. Google Dienstes Android Auto® kann aufgrund möglicher zukünftiger technischer Entwicklungen (z. B. der Mobiltelefone) nicht dauerhaft gewährleistet werden. CarPlay® ist eine Marke von Apple Inc. Android Auto® ist eine Marke von Google LLC. | | | | | | | | | | | |

Abbildungen ähnlich. Irrtümer und Änderungen bleiben vorbehalten.

www.bmw.de/konfigurator

NAVIGATION / INFOTAINMENT

- | | 320e
320e xDrive | 330e
330e xDrive | 318i | 320i | 330i
330i xDrive | 318d | 320d
320d xDrive | 330d
330d xDrive | M340i
xDrive | M340d
xDrive | EUR
inkl. 19 %
MwSt.
EUR ohne
MwSt. |
|---|---------------------|---------------------|------|------|---------------------|------|---------------------|---------------------|-----------------|-----------------|---|
| 610 BMW Head-Up Display
vollfarbige Projektion von Informationen auf die Windschutzscheibe, Anzeigen sind ausstattungsabhängig, z. B. Navigationshinweise, Geschwindigkeit, Speed Limit Info, Überholverbotsanzeige, Speed Limit Assist, Entertainment und Kommunikation, Informationen und Warnungen der Fahrerassistenzsysteme
Im Umfang Innovationspaket enthalten
Nur in Verbindung mit BMW Live Cockpit ConnectedDrive | | ☐ | | | | | | | ☐ | ☐ | 1.150,-
966,39 |
| 6U8 BMW Gestiksteuerung
Steuerung spezifisch festgelegter Funktionen durch Gesten per Hand zur Interaktion mit dem Infotainmentsystem (z. B. Wischen, Zeigen, Drehen), u. a. Regulierung der Lautstärke, Annehmen und Ablehnen eines Telefonanrufs, Schließen spezifischer Einblendungen (z. B. Verkehrsmeldungen)
Nur in Verbindung mit BMW Live Cockpit ConnectedDrive | ☐ | ☐ | ☐ | ☐ | ☐ | ☐ | ☐ | ☐ | ☐ | ☐ | 300,-
252,10 |
| 676 HiFi Lautsprechersystem^[3]
10 Lautsprecher, digitaler Verstärker (205 Watt) | ☐ | ☐ | ☐ | ☐ | ☐ | ☐ | ☐ | ☐ | ☐ | ☐ | 380,-
319,33 |
| 688 Harman Kardon Surround Sound System^[4]
16 Lautsprecher, digitaler Verstärker mit individuell einstellbarem Equalizer (464 Watt) | | | | | | | | | ☐ | ☐ | 900,-
756,30 |
| 6DR BMW Drive Recorder
ermöglicht die Aufnahme eines Videos von der Fahrzeugumgebung und das Abspielen dieses Videos auf dem zentralen Informationsdisplay, über USB-Export auch auf dem CE-Device. Wichtige Fahrzeuginformationen, wie z. B. Geschwindigkeit, GPS-Position werden synchron mit dem Video gespeichert
Nur in Verbindung mit BMW Live Cockpit ConnectedDrive und Parking Assistant Plus | ☐ | ☐ | | | | | | | ☐ | ☐ | 200,-
168,07 |

Informationen zu den BMW ConnectedDrive Diensten, die Allgemeinen Geschäfts- und Nutzungsbedingungen BMW ConnectedDrive sowie die rechtlichen Hinweise zum Datenschutz finden Sie unter www.bmw.de/connecteddrive_informtionen. Für Fragen können Sie sich auch an die BMW ConnectedDrive Hotline wenden, die telefonisch von **Montag bis Sonntag von 8:00 bis 20:00 Uhr** unter **Tel. +49 89 1250 -160 10** sowie per E-Mail unter bmw-connecteddrive@bmw.de zur Verfügung steht.



■ Serienausstattung

☐ Sonderausstattung



-/- Sonderausstattung ohne Mehr-/Minderpreis



ORIGINAL BMW ZUBEHÖR.

Intensive Fahrerlebnisse, nochmals gesteigert: Zu einem original BMW passt am besten Original BMW Zubehör. Ob Räder und Reifen, Transport- und Gepäckraumlösungen, Innenraum-Zubehör, Kommunikation, Information und Technik, Ladezubehör oder M Performance Parts – mit Original BMW Zubehör finden Sie genau die individuelle Lösung, mit der Sie Fahrfreude nochmals ganz neu erleben.

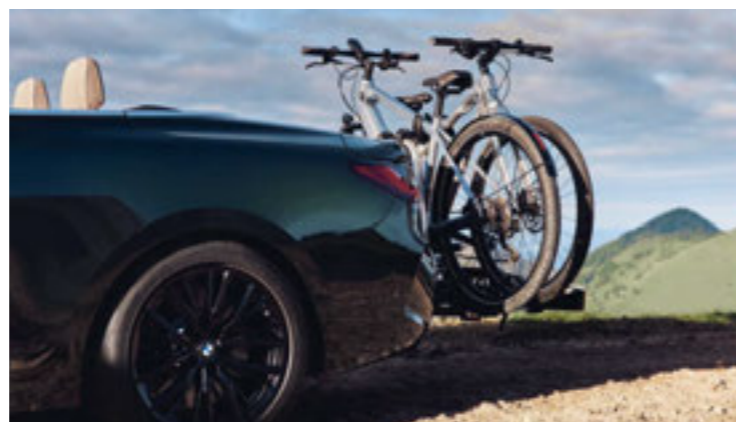


RÄDER UND REIFEN.

Mit den Original BMW Komplettträgern erreichen Sie sicher Ihr Ziel und unterstreichen den sportlichen Auftritt Ihres BMW bereits auf den ersten Blick. Was Sie jedoch nicht sofort erkennen: Sie sind passgenau auf Ihren BMW zugeschnitten, durchlaufen aufwendigste Tests mit intensiven Material- und Funktionsprüfungen und wurden in enger Kooperation mit führenden Reifenherstellern entwickelt – individuell abgestimmt auf die Fahrdynamik und Formensprache jedes einzelnen BMW Modells.

TRANSPORT- UND GEPÄCKRAUMLÖSUNGEN.

Das Original BMW Zubehör bietet Ihnen ein breites Spektrum an Transport- und Gepäckraumlösungen. Entsprechend Ihren persönlichen Wünschen und Interessen schaffen Sie damit zusätzlichen Platz, wann und wo immer Sie ihn benötigen. Ob es um Trägersysteme oder um Zubehör für den Gepäckraum geht – Sie können sich jederzeit darauf verlassen, dass das Original BMW Zubehör genau auf Ihren BMW abgestimmt und komfortabel zu nutzen ist.



INNENRAUM-ZUBEHÖR.

Passt perfekt – alle Produkte von Original BMW Zubehör für das Interieur tragen dazu bei, den Innenraum Ihres BMW ganz nach Ihren eigenen Vorstellungen zu gestalten. Neben der hohen Funktionalität des Original BMW Zubehörs entscheiden Sie sich auch immer für attraktives BMW Design sowie eine besonders gute Verarbeitungs- und Materialqualität – und für ein Ambiente, das Sie bei jeder Fahrt aufs Neue begeistert.



KOMMUNIKATION, INFORMATION UND TECHNIK.

Modernste Funktionen und Features für maximale Freiheit und Flexibilität: Das Original BMW Zubehör für Kommunikation, Information und Technik steht Ihnen dabei immer zur Seite. Ganz gleich, ob Sie Wert auf optimale telefonische Erreichbarkeit oder besten Sound legen – das innovative Original BMW Zubehör hat die passende Lösung. Wo Sie auch unterwegs sind, Sie genießen stets eine gute Verbindung und individuelle Unterhaltung.

LADEZUBEHÖR.

Egal, wo und wie Sie Ihren BMW laden möchten – das Original BMW Ladezubehör bietet Ihnen maßgeschneiderte Produkte und Services. Während Ihr BMW privat mit dem BMW Flexible Fast Charger an jeder Steckdose oder noch komfortabler an einer BMW Wallbox von Original BMW Zubehör lädt, steht unterwegs ein weitverzweigtes Netz an öffentlichen Ladepunkten zur Verfügung. Innovative Connected Charging Dienste zeigen beispielsweise Ladestationen im Informationsdisplay Ihres BMW an oder lassen Sie die Vorkonditionierung Ihres Fahrzeugs ganz einfach von Ihrem Smartphone aus starten. Für weitere Ladeprodukte und Dienstleistungen wie Installationsumfänge unseres Drittpartners NewMotion berät Sie Ihr BMW Partner vor Ort.



M PERFORMANCE PARTS.

Mit den M Performance Parts erleben Sie die Motorsport-DNA von BMW auch abseits der Rennstrecke faszinierend intensiv. Eine Vielzahl technischer und optischer Komponenten macht herausragende Technik zu einem sicht- und spürbaren Erlebnis. Exklusive Materialien und erstklassige Qualität garantieren Dynamik in Perfektion. Erleben Sie begeisternde Produkthöchstleistung: individuell, ausdrucksstark und kompromisslos.



Entdecken Sie das gesamte Angebot an Original BMW Zubehör sowie die Produktpalette von BMW M Performance Parts.



BMW INDIVIDUAL.

DER AUSDRUCK VON PERSÖNLICHKEIT.

Der BMW 3er Touring. Inspired by BMW Individual.

Einen BMW zu fahren ist bereits Zeugnis besonderen Charakters. Wer sein Fahrzeug darüber hinaus zu einem individuellen Abbild der eigenen Persönlichkeit werden lassen möchte, dem eröffnen die BMW Individual Kollektion und die BMW Individual Manufaktur nahezu unbegrenzte Möglichkeiten zur Differenzierung. Perfekt auf die jeweilige Baureihe abgestimmt, bietet die BMW Individual Kollektion eine hochexklusive Auswahl an Ausstattungsoptionen: Lackierungen, faszinierend in Brillanz, Lichtbrechung oder matter Wirkung. Leder, einmalig in Farbgebung und Belederungsumfang, vollendet durch gekonnte Kontraste und Ziernähte. Interieurleisten aus exklusivsten Edelhölzern, makellosem Pianolack oder feinstem Leder. Übertroffen wird dieses Angebot ausschließlich durch das der BMW Individual Manufaktur. Denn diese verfolgt nur ein Ziel: mit Stil und handwerklicher Perfektion annähernd jeden noch so individuellen Kundenwunsch wahr werden zu lassen.



BMW 330i xDrive, BMW Individual Oxidgrau II metallic, BMW Individual Leichtmetallräder Doppelspeiche 793 I



BMW Individual Volllederausstattung Merino Feinnarbe Elfenbeinweiß und lederbezogener Instrumententafel, sowie Dekore in Edelhölzausführung Finline Schwarz mit Silbereffekt



TECHNISCHE DATEN.

BMW 3er Touring Benziner (inklusive Plug-In-Hybride)	320e	320e xDrive	330e	330e xDrive	318i	320i	330i	330i xDrive	M340i xDrive
---	------	-------------	------	-------------	------	------	------	-------------	--------------

Gewicht										
Leergewicht EG ¹	kg	[1900]	[1955]	[1905]	[1965]	[1645]	[1645]	[1670]	[1730]	[1880]
Zulässiges Gesamtgewicht	kg	[2355]	[2425]	[2355]	[2425]	[2135]	[2135]	[2185]	[2260]	[2400]
Zuladung	kg	[530]	[545]	[525]	[535]	[565]	[565]	[590]	[605]	[595]
Zulässige ungebremste Anhängelast ²	kg	[750]	[750]	[750]	[750]	[750]	[750]	[750]	[750]	[750]
Zulässige gebremste Anhängelast bis max. 12% Steigung / max. 8% Steigung ²	kg	[1500/1500]	[1500/1500]	[1500/1500]	[1500/1500]	[1300/1300]	[1600/1600]	[1600/1600]	[1800/1800]	[1800/1800]
Gepäckraumvolumen	l	410	410	410	410	500	500	500	500	500

Motor ^{4,5}										
Zylinder/Ventile		4/4	4/4	4/4	4/4	4/4	4/4	4/4	4/4	6/4
Hubraum	cm ³	1998	1998	1998	1998	1998	1998	1998	1998	2998
Nennleistung/ Nenn Drehzahl	kW (PS)/ 1/min	120 (163)/ 5000 – 6500	120 (163)/ 5000 – 6500	135 (184)/ 5000 – 6500	135 (184)/ 5000 – 6500	115 (156)/ 4500 – 6500	135 (184)/ 5000 – 6500	190 (258)/ 5000 – 6500	190 (258)/ 5000 – 6500	275 (374)/ 5500 – 6500
48 V Mild-Hybrid-Technologie	kW (PS)	–	–	–	–	–	–	–	–	8 (11)
Max. Drehmoment/Drehzahl	Nm/1/min	300/ 1350 – 3700	300/ 1350 – 3700	300/ 1350 – 4000	300/ 1350 – 4000	250/ 1300 – 4300	300/ 1350 – 4000	400/ 1550 – 4400	400/ 1550 – 4400	500/ 1900 – 5000

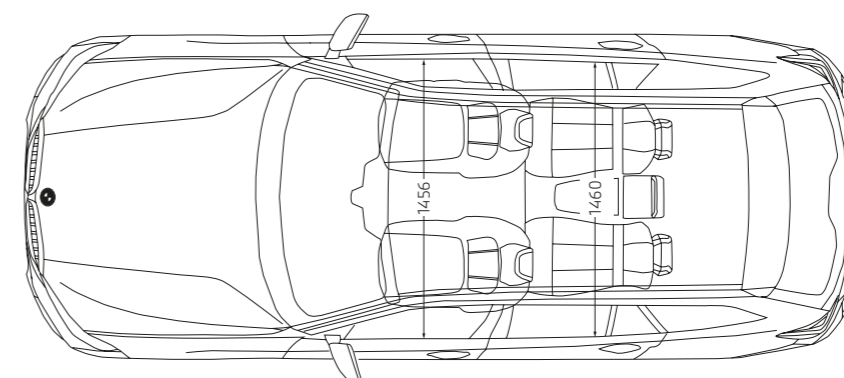
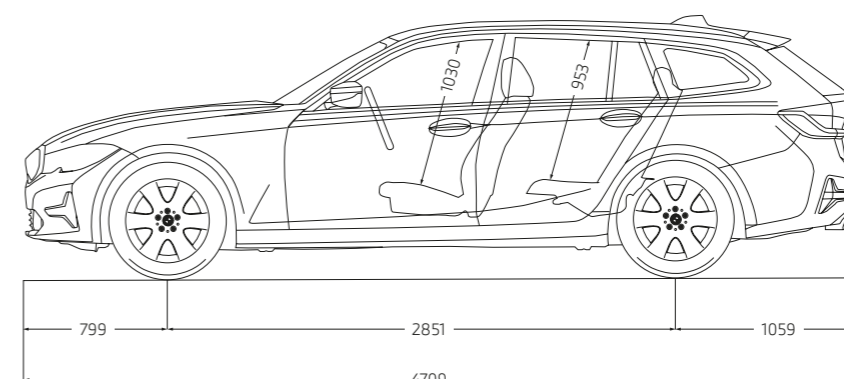
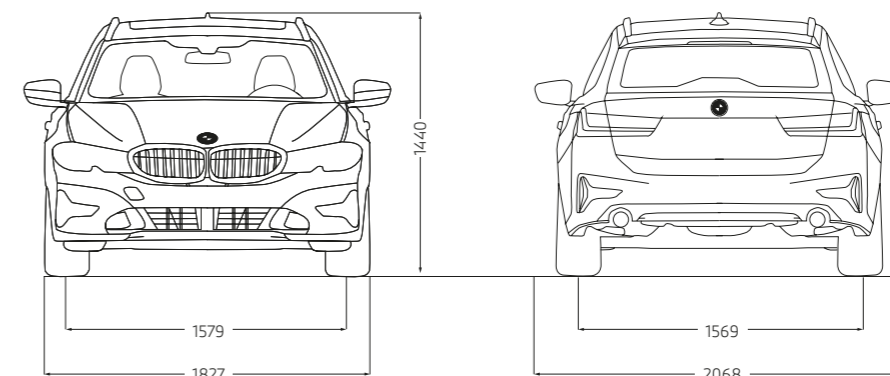
Kraftübertragung										
Antriebsart		Hinterrad	Allrad	Hinterrad	Allrad	Hinterrad	Hinterrad	Hinterrad	Allrad	Allrad
Seriengeräte		8-Gang Steptronic	8-Gang Steptronic	8-Gang Steptronic	8-Gang Steptronic	8-Gang Steptronic	8-Gang Steptronic	8-Gang Steptronic	8-Gang Steptronic	8-Gang Steptronic Sport

Fahrleistung										
Höchstgeschwindigkeit	km/h	[220]	[219]	[230]	[225]	[220]	[230]	[250] ³	[250] ³	[250] ³
Elektrische Höchstgeschwindigkeit	km/h	[140]	[140]	[140]	[140]	–	–	–	–	–
Beschleunigung 0–100 km/h	s	[7,9]	[8,2]	[5,9]	[5,9]	[8,7]	[7,5]	[6,0]	[5,9]	[4,6]

Verbrauch ^{4,5} – Alle Motoren erfüllen die Euro 6d Abgasnorm										
Innerorts (NEFZ)	l/100 km	–	–	–	–	[7,3 – 7,0]	[7,5 – 7,0]	[7,2]	[7,5]	[9,2 – 8,8]
Außerorts (NEFZ)	l/100 km	–	–	–	–	[5,5 – 5,0]	[5,4 – 5,0]	[5,1]	[5,3]	[6,1 – 5,8]
Kombiniert ⁶ (NEFZ)	l/100 km	[1,9 – 1,7]	[2,1 – 1,9]	[1,9 – 1,7]	[2,2 – 1,9]	[6,2 – 5,7]	[6,1 – 5,7]	[5,9]	[6,1]	[7,2 – 6,9]
Kombiniert ⁶ (WLTP)	l/100 km	[1,9 – 1,4]	[2,2 – 1,5]	[1,9 – 1,4]	[2,1 – 1,6]	[7,5 – 6,7]	[7,5 – 6,6]	[6,8]	[7,0]	[8,4 – 7,8]
Stromverbrauch ⁶ (NEFZ)	kWh/100 km	[15,3 – 14,3]	[16,4 – 16,0]	[15,6 – 14,5]	[15,8 – 14,7]	–	–	–	–	–
Stromverbrauch ⁶ (WLTP)	kWh/100 km	[18,6 – 16,7]	[19,5 – 17,3]	[18,3 – 16,2]	[19,3 – 17,3]	–	–	–	–	–
CO ₂ -Emissionen kombiniert ⁶ (NEFZ)	g/km	[44 – 38]	[49 – 43]	[44 – 38]	[49 – 43]	[140 – 130]	[140 – 130]	[134]	[139]	[166 – 157]
CO ₂ -Emissionen kombiniert ⁶ (WLTP)	g/km	[44 – 32]	[49 – 35]	[42 – 31]	[47 – 35]	[171 – 152]	[170 – 151]	[156 – 155]	[161 – 160]	[193 – 178]
Effizienzklasse (NEFZ)		[A+++]	[A+++]	[A+++]	[A+++]	[B – A]	[B – A]	[A]	[B]	[B]
Tankinhalt, ca.	l	40	40	40	40	59	59	59	59	59

Räder/Reifen										
Reifendimension		225/50 R17 98Y XL	225/50 R17 98Y XL	225/50 R17 98Y XL	225/50 R17 98Y XL	225/50 R17 98Y XL	225/50 R17 98Y XL	225/50 R17 98Y XL	225/50 R17 98Y XL	225/45 R18 95 Y XL / 255/40 R18 99 Y XL
Raddimension		7,5Jx17	7,5Jx17	7,5Jx17	7,5Jx17	7,5Jx17	7,5Jx17	7,5Jx17	7,5Jx17	7,5Jx18 / 8,5Jx18
Material		Leichtmetall	Leichtmetall	Leichtmetall	Leichtmetall	Leichtmetall	Leichtmetall	Leichtmetall	Leichtmetall	Leichtmetall

Plug-in-Hybrid										
Spitzenleistung/Drehzahl	kW (PS)/1/min	83 (113) / 3170	83 (113) / 3170	83 (113) / 3170	83 (113) / 3170	–	–	–	–	–
Systemleistung	kW (PS)	150 (204) ⁸	150 (204) ⁸	215 (292) ⁸	215 (292) ⁸	–	–	–	–	–
Systemdrehmoment	Nm	350	350	420	420	–	–	–	–	–
Hochvolt-Batterie Netto Batterieinhalt	in kWh	Li-Ion / 11,15	Li-Ion / 11,15	Li-Ion / 11,15	Li-Ion / 11,15	–	–	–	–	–
Elektr. Reichweite innerorts ⁷ (WLTP)	km	52 – 62	50 – 57	54 – 67	51 – 60	–	–	–	–	–
Elektr. Reichweite kombiniert ⁷ (WLTP)	km	50 – 59	46 – 57	52 – 61	48 – 57	–	–	–	–	–
Ladedauer an Haushaltssteckdose (Mode 2) max: 2,2 kW, 12,5 A; (80% / 100%)	h	4,3 / 6,0	4,3 / 6,0	4,3 / 6,0	4,3 / 6,0	–	–	–	–	–
Ladedauer Öffentlich / Wallbox (Mode 3) max: 3,7 kW, 16 A; (80% / 100%)	h	2,6 / 3,6	2,6 / 3,6	2,6 / 3,6	2,6 / 3,6	–	–	–	–	–



Werte in [] gelten für Fahrzeuge mit Steptronic Getriebe.

¹ Das EG-Leergewicht bezieht sich auf ein Fahrzeug mit serienmäßiger Ausstattung und beinhaltet keine Sonderausstattungen. Im Leergewicht sind 90 % Tankfüllung sowie 75 kg für den Fahrer berücksichtigt. Optionale Ausstattungen können das Gewicht des Fahrzeugs, die Nutzlast sowie bei Einfluss auf die Aerodynamik die Höchstgeschwindigkeit verändern.

² Das tatsächliche Gesamtgewicht des Anhängers darf die maximal zulässige Anhängelast unter Berücksichtigung der maximal zulässigen Stützlast (75 kg) nicht übersteigen.

³ Elektronisch abgeregelt.

⁴ Angaben zu Leistung für Benzinmotoren beziehen sich auf den Betrieb mit ROZ 98 Kraftstoff. Angaben zu Verbrauch beziehen sich auf den Betrieb mit Referenzkraftstoff gemäß VO (EU) 715/2007. Kraftstoffqualitäten bleifrei ROZ 91 und höher mit einem maximalen Ethanol-Anteil von 10 % (E10) sind zulässig. BMW empfiehlt die Verwendung von Superbenzin bleifrei ROZ 95.

⁵ Offizielle Angaben zu Kraftstoffverbrauch, CO₂-Emissionen, Stromverbrauch und elektrischer Reichweite wurden nach dem vorgeschriebenen Messverfahren ermittelt und entsprechen der VO (EU) 715/2007 in der jeweils geltenden Fassung. Angaben im NEFZ berücksichtigen bei Spannweiten Unterschiede in der gewählten Rad- und Reifengröße, im WLTP jeglicher Sonderausstattung. Für die Bemessung von Steuern und anderen fahrzeugbezogenen Abgaben, die (auch) auf den CO₂-Ausstoß abstellen sowie ggf. für die Zwecke von fahrzeugspezifischen Förderungen, werden WLTP Werte verwendet. Aufgeführte NEFZ Werte wurden ggf. auf Basis des neuen WLTP-Messverfahrens ermittelt und zur Vergleichbarkeit auf das NEFZ-Messverfahren zurückgerechnet. Für seit 01.01.2021 neu typgeprüfte Fahrzeuge existieren die offiziellen Angaben nur nach WLTP. Weitere Informationen zu den Messverfahren WLTP und NEFZ finden Sie unter www.bmw.de/wltp.

⁶ Plug-in-Hybrid: gewichtet, kombiniert.

⁷ Reichweite abhängig von unterschiedlichen Faktoren, insbesondere: persönlicher Fahrstil, Streckenbeschaffenheit, Außentemperatur, Heizung/Klimatisierung, Vortemperatur.

Die Angaben zur elektrischen Reichweite wurden im WLTP Messverfahren ermittelt und berücksichtigen Sonderausstattungen.

⁸ 135 kW (184 PS) verbrennungsmotorischer Antrieb + bis zu 83 kW (113 PS) elektrischer Antrieb.

Weitere Informationen zum offiziellen Kraftstoffverbrauch und den offiziellen spezifischen CO₂-Emissionen neuer Personenkraftwagen können dem „Leitfaden über den Kraftstoffverbrauch, die CO₂-Emissionen und den Stromverbrauch neuer Personenkraftwagen“ entnommen werden, der an allen Verkaufsstellen, bei der Deutschen Automobil Treuhand GmbH (DAT), Hellmuth-Hirth-Str. 1, 73760 Ostfildern-Scharnhausen und unter www.dat.de/co2/ unentgeltlich erhältlich ist.

Die Angaben Kraftstoffverbrauch, CO₂-Emissionen und Effizienzklasse gelten in Abhängigkeit von der gewählten Räderkategorie und Sonderausstattung. Den fahrzeugindividuellen Verbrauchswert nach NEFZ und WLTP erhalten Sie im BMW Online-Konfigurator unter www.bmw.de/konfigurator oder bei Ihrem BMW Partner.

Die technischen Daten, Verbrauchswerte und Anhängelasten beziehen sich nur auf ein Fahrzeug mit ab Werk verbauter Serien- und Sonderausstattung. Nachträglich verbaute Zubehör- bzw. Anbauteile sind nicht berücksichtigt.

TECHNISCHE DATEN.

BMW 3er Touring Diesel	318d	320d	320d xDrive	330d	330d xDrive	M340d xDrive
---------------------------	------	------	-------------	------	-------------	--------------

Gewicht							
Leergewicht EG ¹	kg	1650 [1705]	[1705]	[1765]	[1845]	[1905]	[1955]
Zulässiges Gesamtgewicht	kg	2160 [2215]	[2225]	[2290]	[2330]	[2405]	[2415]
Zuladung	kg	585 [585]	[595]	[600]	[560]	[575]	[535]
Zulässige ungebremste Anhängelast ²	kg	750 [750]	[750]	[750]	[750]	[750]	[750]
Zulässige gebremste Anhängelast bis max. 12% Steigung / max. 8% Steigung ²	kg	1600/1600 [1800/1800]	[1800/1800]	[1800/1800]	[1800/1800]	[1800/1800]	[1800/1800]
Gepäckraumvolumen	l	500	500	500	500	500	500

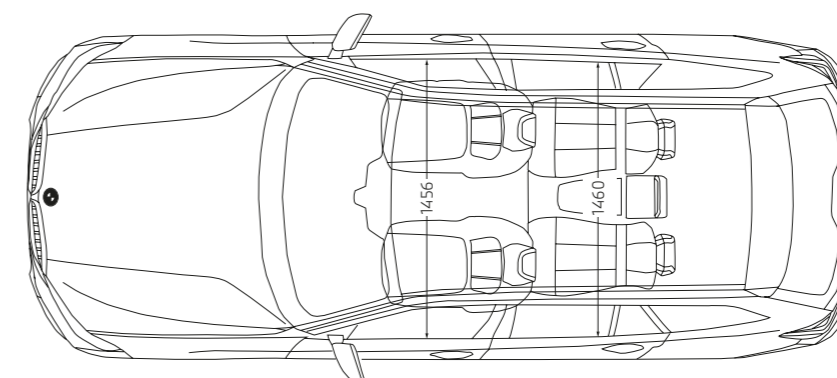
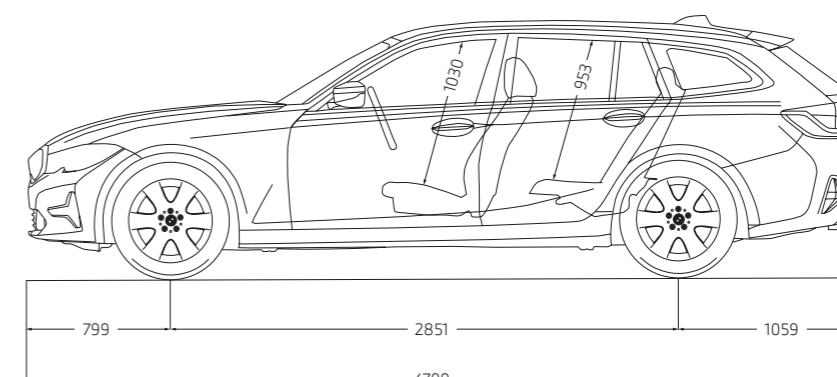
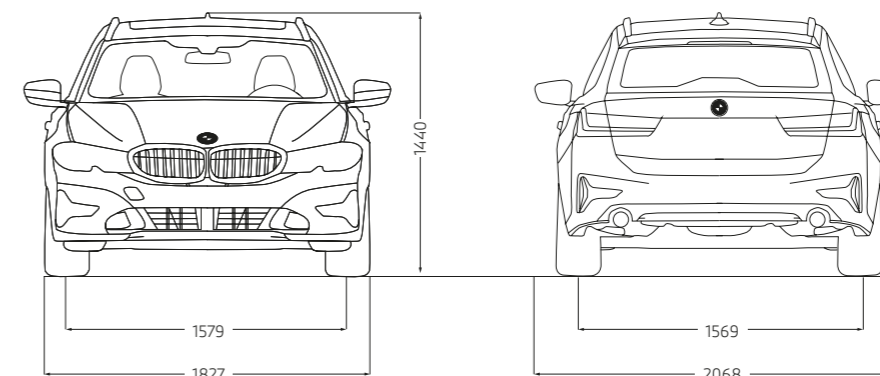
Motor ^{4,5}							
Zylinder/Ventile		4/4	4/4	4/4	6/4	6/4	6/4
Hubraum	cm ³	1995	1995	1995	2993	2993	2993
Nennleistung/ Nenn Drehzahl	kW (PS)/ 1/min	110 (150)/ 4000-4000	140 (190)/ 4000-4000	140 (190)/ 4000-4000	210 (286)/ 4000-4000	210 (286)/ 4000-4000	250 (340)/ 4400-4400
48V Mild-Hybrid-Technologie	kW (PS)	8 (11)	8 (11)	8 (11)	8 (11)	8 (11)	8 (11)
Max. Drehmoment/Drehzahl	Nm/1/min	320/ 1500-3000	400/ 1750-2500	400/ 1750-2500	650/ 1500-2500	650/ 1500-2500	700/ 1750-2250

Kraftübertragung							
Antriebsart		Hinterrad	Hinterrad	Allrad	Hinterrad	Allrad	Allrad
Seriengetriebe		6-Gang Manuell	8-Gang Steptronic	8-Gang Steptronic	8-Gang Steptronic	8-Gang Steptronic	8-Gang Steptronic Sport

Fahrleistung							
Höchstgeschwindigkeit	km/h	217 [215]	[230]	[225]	[250] ³	[250] ³	[250] ³
Beschleunigung 0-100 km/h	s	8,9 [8,7]	[7,1]	[7,4]	[5,5]	[5,2]	[4,8]

Verbrauch ^{4,5} - Alle Motoren erfüllen die Euro 6d Abgasnorm							
Innerorts (NEFZ)	l/100 km	-	-	-	[5,7-5,5]	[6,1-5,9]	[7,5-7,2]
Außerorts (NEFZ)	l/100 km	-	-	-	[4,3-3,9]	[4,6-4,2]	[4,7-4,3]
Kombiniert (NEFZ)	l/100 km	-	-	-	[4,8-4,5]	[5,2-4,8]	[5,7-5,4]
Kombiniert (WLTP)	l/100 km	5,9-5,1 [5,5-4,8]	[5,6-4,8]	[5,9-5,1]	[5,9-5,2]	[6,2-5,5]	[6,7-6,1]
CO ₂ -Emissionen kombiniert (NEFZ)	g/km	-	-	-	[128-119]	[136-127]	[150-141]
CO ₂ -Emissionen kombiniert (WLTP)	g/km	154-132 [145-125]	[146-125]	[154-135]	[154-136]	[163-144]	[177-160]
Effizienzklasse (NEFZ)		-	-	-	[A-A+]	[A-A+]	[A]
Tankinhalt, ca.	l	40	40	40	59	59	59

Räder/Reifen							
Reifendimension		225/50 R17 98Y XL	225/50 R17 98Y XL	225/50 R17 98Y XL	225/50 R17 98Y XL	225/50 R17 98Y XL	225/45 R18 95 Y XL/ 255/40 R18 99 Y XL
Raddimension		7,5Jx17	7,5Jx17	7,5Jx17	7,5Jx17	7,5Jx17	7,5Jx18/ 8,5Jx18
Material		Leichtmetall	Leichtmetall	Leichtmetall	Leichtmetall	Leichtmetall	Leichtmetall



Werte in [] gelten für Fahrzeuge mit Steptronic Getriebe.

¹ Das EG-Leergewicht bezieht sich auf ein Fahrzeug mit serienmäßiger Ausstattung und beinhaltet keine Sonderausstattungen. Im Leergewicht sind 90% Tankfüllung sowie 75 kg für den Fahrer berücksichtigt. Optionale Ausstattungen können das Gewicht des Fahrzeugs, die Nutzlast sowie bei Einfluss auf die Aerodynamik die Höchstgeschwindigkeit verändern.

² Das tatsächliche Gesamtgewicht des Anhängers darf die maximal zulässige Anhängelast unter Berücksichtigung der maximal zulässigen Stützlast (75 kg) nicht übersteigen.

³ Elektronisch abgeregelt.

⁴ Angaben zu Leistung für Benzinmotoren beziehen sich auf den Betrieb mit ROZ 98 Kraftstoff. Angaben zu Verbrauch beziehen sich auf den Betrieb mit Referenzkraftstoff gemäß VO (EU) 715/2007. Kraftstoffqualitäten bleifrei ROZ 91 und höher mit einem maximalen Ethanol-Anteil von 10% (E10) sind zulässig. BMW empfiehlt die Verwendung von Superbenzin bleifrei ROZ 95.

⁵ Offizielle Angaben zu Kraftstoffverbrauch und CO₂-Emissionen wurden nach dem vorgeschriebenen Messverfahren ermittelt und entsprechen der VO (EU) 715/2007 in der jeweils geltenden Fassung. Angaben im NEFZ berücksichtigen bei Spannbreiten Unterschiede in der gewählten Rad- und Reifengröße, im WLTP jeglicher Sonderausstattung. Für die Bemessung von Steuern und anderen fahrzeugbezogenen Abgaben, die (auch) auf den CO₂-Ausstoß abstellen sowie ggf. für die Zwecke von fahrzeugspezifischen Förderungen, werden WLTP Werte verwendet. Aufgeführte NEFZ Werte wurden ggf. auf Basis des neuen WLTP-Messverfahrens ermittelt und zur Vergleichbarkeit auf das NEFZ-Messverfahren zurückgerechnet. Für seit 01.01.2021 neu typgeprüfte Fahrzeuge existieren die offiziellen Angaben nur nach WLTP. Weitere Informationen zu den Messverfahren WLTP und NEFZ finden Sie unter www.bmw.de/wltp.

Weitere Informationen zum offiziellen Kraftstoffverbrauch und den offiziellen spezifischen CO₂-Emissionen neuer Personenkraftwagen können dem „Leitfaden über den Kraftstoffverbrauch, die CO₂-Emissionen und den Stromverbrauch neuer Personenkraftwagen“ entnommen werden, der an allen Verkaufsstellen, bei der Deutschen Automobil Treuhand GmbH (DAT), Hellmuth-Hirth-Str. 1, 73760 Ostfildern-Scharnhausen und unter www.dat.de/co2/ unentgeltlich erhältlich ist.

Die Angaben Kraftstoffverbrauch, CO₂-Emissionen und Effizienzklasse gelten in Abhängigkeit von der gewählten Räderkategorie und Sonderausstattung. Den fahrzeugindividuellen Verbrauchswert nach NEFZ und WLTP erhalten Sie im BMW Online-Konfigurator unter www.bmw.de/konfigurator oder bei Ihrem BMW Partner.

Die technischen Daten, Verbrauchswerte und Anhängelasten beziehen sich nur auf ein Fahrzeug mit ab Werk verbauter Serien- und Sonderausstattung. Nachträglich verbaute Zubehör- bzw. Anbauteile sind nicht berücksichtigt.

An aerial photograph of a winding asphalt road with yellow center lines, curving through a dense, green forest. The road starts from the top right, loops to the left, then curves back to the right, and finally loops back to the left towards the bottom left. The forest is lush and green, with some shadows cast by the trees.

BMW SERVICE INCLUSIVE: FÜR ALLE, DIE WEITER DENKEN – BIS ZU 120.000 KILOMETER.

EINMAL ABSCHLIESSEN
UND LANGFRISTIG SPAREN.

BMW Service

Einfach sicher, einfach flexibel und einfach clever: Mit BMW Service Inclusive haben Sie Anspruch auf alle im jeweiligen Paket eingeschlossenen Serviceleistungen. Sie zahlen dabei nur einmal und haben die Wahl zwischen zwei Leistungsumfängen: BMW Service Inclusive umfasst alle regulären Wartungsarbeiten, BMW Service Inclusive Plus zusätzlich die wichtigsten Verschleißreparaturen. Mehr Informationen bei Ihrem BMW Service Partner oder unter www.bmw.de/serviceinclusive