



T H E N E W



COUPÉ
CABRIOLET

APRIL 2022

INHALTSVERZEICHNIS.

04	FREUDE AM FAHREN.	32	SONDERAUSSTATTUNGEN.
12	MODELLVARIANTEN UND FAHRZEUGPREISE.	32	EXTERIEUR.
18	SERIENAUSSTATTUNGEN.	36	RÄDER.
24	MODELLE UND EDITIONEN.	38	INTERIEUR.
24	M SPORTPAKET PRO.	42	AUSSTATTUNGSPAKETE.
26	FARBWELTEN UND SONDERAUSSTATTUNGEN.	44	FAHRDYNAMIK.
28	FARBWELTEN.	46	ASSISTENZSYSTEME UND KOMFORT.
28	EXTERIEUR.	50	CONNECTIVITY.
30	INTERIEUR.	35	BMW SERVICES.
		52	ORIGINAL BMW ZUBEHÖR.
		54	TECHNISCHE DATEN.



WEITERE INFORMATIONEN ONLINE ERFAHREN.

Weitere Informationen sowie den Konfigurator des BMW 8er Coupé und BMW 8er Cabriolet finden Sie online unter www.bmw.de/8er_coupe sowie www.bmw.de/8er_cabriolet

Die angegebenen Preise gelten für die in Deutschland angebotenen Modellausführungen.

Alle dargestellten Preise verstehen sich als unverbindliche Preisempfehlung der BMW AG ab Werk ohne Überführungskosten. Irrtümer und Änderungen bei den Angaben bleiben vorbehalten. Über den detaillierten Umfang der Sonderausstattungen und über weitere individuelle Ausstattungsmöglichkeiten (BMW Individual) informiert Sie gerne Ihr BMW Partner.

Jedes unserer Fahrzeuge lässt sich am Ende seiner Nutzungsphase problemlos recyceln bzw. verwerten. Zur Rückgabe Ihres Altfahrzeugs wenden Sie sich bitte an Ihren BMW Partner oder informieren Sie sich dazu auf unserer Internetseite unter www.bmw.de/recycling

Die technischen Daten, Verbrauchswerte und Anhängelasten beziehen sich nur auf ein Fahrzeug mit ab Werk verbauter Serien- und Sonderausstattung. Nachträglich verbaute Zubehör- bzw. Anbauteile sind nicht berücksichtigt.

**Weitere Informationen erhalten Sie unter www.bmw.de und über unsere BMW Kundenbetreuung Montag bis Sonntag von 8.00 – 20.00 Uhr
Telefon 089 1250 160 00
E-Mail: kundenbetreuung@bmw.de**

Nach Redaktionsschluss können sich am Produkt Änderungen ergeben haben. Die aktuelle Ausgabe der Preisliste finden Sie unter www.bmw.de

Ausgabe 1, 24.03.2022

DAS NEUE BMW 8er CABRIOLET.





DAS NEUE BMW 8er COUPÉ.



DIE NEUEN BMW 8er CABRIOLET
M AUTOMOBILE.





DIE NEUEN BMW 8er COUPÉ
M AUTOMOBILE.





M BH 1132

MODELLVARIANTEN
UND FAHRZEUGPREISE.

MODELLVARIANTEN UND FAHRZEUGPREISE.

	BENZINER		DIESEL
	840i Coupé	840i xDrive Coupé	840d xDrive Coupé
BMW 8er COUPÉ			
Getriebe	8-Gang Steptronic Sport Getriebe	8-Gang Steptronic Sport Getriebe	8-Gang Steptronic Sport Getriebe
Zylinder / Hubraum cm³	6 / 2.998	6 / 2.998	6 / 2.993
Nennleistung kW (PS) mit 48V Mild-Hybrid-Technologie kW (PS)¹	245 (333) –	245 (333) –	250 (340) 8 (11)
Verbrauch EU kombiniert (WLTP), l/100 km	8,6–8,2	8,9–8,6	6,8–6,5
CO₂-Emissionen kombiniert (WLTP), g/km	196–186	204–195	179–170
Fahrzeugpreis EUR inkl. 19 % MwSt. EUR ohne MwSt.	102.000,– 85.714,29	105.300,– 88.487,39	107.500,– 90.336,13

	BENZINER		DIESEL
	840i Cabriolet	840i xDrive Cabriolet	840d xDrive Cabriolet
BMW 8er CABRIOLET			
Getriebe	8-Gang Steptronic Sport Getriebe	8-Gang Steptronic Sport Getriebe	8-Gang Steptronic Sport Getriebe
Zylinder / Hubraum cm³	6 / 2.998	6 / 2.998	6 / 2.993
Nennleistung kW (PS) mit 48V Mild-Hybrid-Technologie kW (PS)¹	245 (333) –	245 (333) –	250 (340) 8 (11)
Verbrauch EU kombiniert (WLTP), l/100 km	8,8–8,4	9,2–8,8	7,0–6,7
CO₂-Emissionen kombiniert (WLTP), g/km	201–191	209–200	183–175
Fahrzeugpreis EUR inkl. 19 % MwSt. EUR ohne MwSt.	110.000,– 92.436,97	113.300,– 95.210,08	115.500,– 97.058,82

Dargestellt sind Fahrzeugpreise in **EUR inkl. 19% MwSt.**/EUR ohne MwSt. als unverbindliche Preisempfehlung ab Werk ohne Überführungskosten. Die aufgeführten BMW Modelle erfüllen die Euro 6d Abgasnorm. Nähere Informationen hierzu erhalten Sie auf Seite 20.

BMW xDrive – das intelligente Allradsystem von BMW

Die Angaben Kraftstoffverbrauch, CO₂-Emissionen und Effizienzklasse gelten in Abhängigkeit von der gewählten Räderkategorie und Sonderausstattung. Den fahrzeugindividuellen Verbrauchswert nach NEFZ und WLTP erhalten Sie im BMW Online-Konfigurator unter www.bmw.de/konfigurator oder bei Ihrem BMW Partner. Fahrzeuge können aufpreispflichtige Sonderausstattungen zeigen.

¹ Die 48 Volt Mild-Hybrid-Technologie dient der noch effizienteren Bremsenergieerückgewinnung und entlastet sowie unterstützt den Verbrennungsmotor bei Beschleunigung temporär mit elektrischer Antriebsleistung. Dadurch reduzieren sich Verbrauch und Emissionen, z.B. mit der Motor-aus-Segelfunktion, während gleichzeitig ein Dynamikvorteil durch den zusätzlichen E-Motor entsteht. Mit der Mild-Hybrid-Technologie wird die Auto Start Stopp Funktion schneller und komfortabler.

BMW 8er COUPÉ UND CABRIOLET M AUTOMOBILE.



BENZINER

BMW COUPÉ	M850i xDrive	BMW M8 Competition
Getriebe	8-Gang Steptronic Sport	8-Gang Steptronic Sport
Zylinder / Hubraum cm ³	8 / 4.395	8 / 4.395
Nennleistung kW (PS)	390 (530)	460 (625)
Verbrauch EU kombiniert (NEFZ), l/100 km	–	11,2–11,1
Verbrauch EU kombiniert (WLTP), l/100 km	10,8–10,5	11,4–11,0
CO₂-Emissionen kombiniert (NEFZ), g/km	–	258–254
CO₂-Emissionen kombiniert (WLTP), g/km	245–239	260–251
Effizienzklasse (NEFZ)	–	G
Fahrzeugpreis EUR inkl. 19 % MwSt. EUR ohne MwSt.	132.000,- 110.924,37	175.200,- 147.226,89

BENZINER

BMW CABRIOLET	M850i xDrive	BMW M8 Competition
Getriebe	8-Gang Steptronic Sport	8-Gang Steptronic Sport
Zylinder / Hubraum cm ³	8 / 4.395	8 / 4.395
Nennleistung kW (PS)	390 (530)	460 (625)
Verbrauch EU kombiniert (NEFZ), l/100 km	–	11,4–11,2
Verbrauch EU kombiniert (WLTP), l/100 km	11,0–10,7	11,6–11,2
CO₂-Emissionen kombiniert (NEFZ), g/km	–	262–257
CO₂-Emissionen kombiniert (WLTP), g/km	249–243	264–255
Effizienzklasse (NEFZ)	–	F
Fahrzeugpreis EUR inkl. 19 % MwSt. EUR ohne MwSt.	140.000,- 117.647,06	183.200,- 153.949,58



Weitere Informationen zu den BMW 8er Coupé und Cabriolet M Automobilen finden Sie in einer separaten Preisliste oder online unter www.bmw.de/m8-coupe sowie www.bmw.de/m8-cabriolet



Dargestellt sind Fahrzeugpreise in **EUR inkl. 19 % MwSt./EUR ohne MwSt.** als unverbindliche Preisempfehlung ab Werk ohne Überführungskosten. Die aufgeführten Modelle erfüllen die Euro 6d Abgasnorm.

Die Angaben Kraftstoffverbrauch, CO₂-Emissionen und Effizienzklasse gelten in Abhängigkeit von der gewählten Räderkategorie und Sonderausstattung. Den fahrzeugindividuellen Verbrauchswert nach NEFZ und WLTP erhalten Sie im BMW Online-Konfigurator unter www.bmw.de/konfigurator oder bei Ihrem BMW Partner. Fahrzeuge können aufpreispflichtige Sonderausstattungen zeigen.

BMW xDrive – das intelligente Allradsystem von BMW

AUSGEWÄHLTE SERIENAUSSTATTUNGEN.



BMW 840i Coupé, Saphirschwarz metallic (SA), 19" M Leichtmetallräder Doppelspeiche 727 M Bicolor



BMW Individual erweiterte Lederausstattung Merino Fionarot/Schwarz (SA), Interieurleisten Aluminium Trace dunkel (SA)



BMW 840i Cabriolet, Mineralweiss metallic (SA)

EXTERIEUR

Lackierung in Alpinweiß Uni

19" M Leichtmetallräder Doppelspeiche 727 M Bicolor mit Mischbereifung und Notlaufeigenschaften^[1]

8Jx19 mit Bereifung 245/40 R 19 vorn
9Jx19 mit Bereifung 275/35 R 19 hinten
Orbitgrau, glanzgedreht

M Hochglanz Shadow Line

Seitenfenstergrafik, Spiegelfuß und Spiegelbrille in Schwarz hochglänzend

Auspuffendrohre mit Blende, links und rechts in Chrom

BMW Niere „Iconic Glow“

Inszenierung der Niere durch innovative LED-Fasertechnologie, Benutzung auch während der Fahrt möglich

Lufteinlass seitlich, Schwarz

Radschraubensicherung

M Aerodynamikpaket

Aerodynamik-Komponenten in Wagenfarbe bestehend aus Verkleidung Stoßfänger vorn und hinten sowie Seitenschwellern, Einsatz Verkleidung Stoßfänger hinten in Dark Shadow metallic

M Schriftzug

Seitenwand vorn, links und rechts in Chrom

INTERIEUR/SITZE/LENKRÄDER

Leder Merino mit erweiterten Umfängen Schwarz / M Keder

M Interieurleisten Aluminium Trace dunkel

Multifunktionsitze für Fahrer und Beifahrer

inkl. Lordosenstütze und elektrische Lehnenbreitenverstellung, manuelle Sitztiefenverstellung, Kappnähte in Kontrastfarbe

Sitzheizung für Fahrer und Beifahrer

M Lederlenkrad mit Multifunktion^[2]

Innenspiegel, rahmenlos

Fußmatten in Velours

Ablagemöglichkeiten

- Handschuhfach, abschließbar
- Türtaschen vorn
- Ablageschale in der Mittelkonsole und Cupholder inkl. USB-Anschluss
- Ablagefach unter der Mittelarmlehne mit Licht, 12-Volt-Steckdose und USB-Anschluss

Getränkehalter

zwei vorn

Soft-Close-Automatik für Türen

4-Sitzigkeit

M Dachhimmel Anthrazit

Alternativ: M Dachhimmel Alcantara gegen Aufpreis verfügbar
Nur für BMW 8er Coupé

M Einstiegsleisten beleuchtet, M Fahrerfußstütze* und M Pedale

* Nicht in Verbindung mit BMW Individual erweiterte Lederausstattung Merino Elfenbeinweiß

Fahrzeugschlüssel und Bedienzentrum Mittelkonsole mit exklusiver M Kennzeichnung

Durchladefunktion

Teilung der Rücklehne 50:50, Lehnenentriegelung über Schalter im Gepäckraum

MODELLABHÄNGIGE AUSSTATTUNGEN

BMW 8er Coupé:

- Instrumententafel lederbezogen
- Dachhimmel in Elfenbeinweiß

BMW 8er Cabriolet:

- Instrumententafel und Türbrüstungen in Leder Walknappa Schwarz mit Kontrastnaht inkl. Verdeckklappe

MODELLABHÄNGIGE AUSSTATTUNGEN

BMW 8er Cabriolet:

- Verdeck Schwarz



AUSGEWÄHLTE SERIENAUSSTATTUNGEN.

ANTRIEB / FAHRDYNAMIK / FAHRWERK

TwinPower Turbo 6-Zylinder Benzinmotor mit Abgasnorm Euro 6d
Otto-Partikelfilter (OPF)

TwinPower Turbo 6-Zylinder Dieselmotor mit Abgasnorm Euro 6d
Diesel-Partikelfilter (DPF), NOx-Speicherkatalysator (NSC) und AdBlue Einspritzung (SCR), AdBlue Tankinhalt 18,5 Liter

8-Gang Steptronic Sport Getriebe^[3]
mit Schaltwippen am Lenkrad

Geschwindigkeitsregelung mit Bremsfunktion

Speed Limiter
individuell einstellbare Maximalgeschwindigkeit

Fahrerlebnisschalter mit Adaptive Modus
Fahrmodi COMFORT, ECO PRO, SPORT, SPORT+ und ADAPTIVE

Adaptives M Fahrwerk

Integral Aktivlenkung
Anpassung des Lenkwinkels der Hinterrädern für ein agileres Fahrverhalten sowie komfortableres Rangieren in Parksituationen (nicht für 840i)

Servotronic
geschwindigkeitsabhängige Anpassung der Lenkkraftunterstützung

Sportabgasanlage^[4]

Nur bei Allradmodellen BMW xDrive
permanentes Allradsystem mit vollvariabler Drehmomentverteilung zwischen Vorder- und Hinterachse

48 VOLT MILD-HYBRID-TECHNOLOGIE

840d xDrive:
Die 48 Volt Mild-Hybrid-Technologie dient der noch effizienteren Bremsenergieerückgewinnung und entlastet sowie unterstützt den Verbrennungsmotor bei Beschleunigung temporär mit elektrischer Antriebsleistung. Dadurch reduzieren sich Verbrauch und Emissionen z. B. mit der Motor-aus-Segelfunktion, während gleichzeitig ein Dynamikvorteil, durch den zusätzlichen E-Motor, entsteht. Mit der Mild-Hybrid-Technologie wird die Auto Start Stopp Funktion schneller und komfortabler.



3

SICHERHEIT

Intelligenter Notruf inkl. Teleservices und BMW Unfallhilfe^[5]
Telematikdienst mit manuellem und automatischem Notruf, stellt im Bedarfsfall über das BMW Call Center die Verbindung zu Hilfs- und Rettungsdiensten her. Neben der aktuellen Position des Fahrzeugs werden zusätzlich Daten über die Unfallschwere übermittelt.*

Driving Assistant
Kamera- und radarbasiertes Fahrerassistenzsystem, bestehend aus:
– Spurverlassenswarnung mit Fahrbahnrückführung, erkennt Spurmarkierungen ab ca. 70 km/h und warnt per Lenkrad-Vibration vor ungewolltem Verlassen der Fahrspur
– Spurwechselwarnung, Überwachung der seitlichen Fahrzeugumgebung, Erkennung von Fahrzeugen im „toten Winkel“ ab ca. 20 km/h bei gewolltem Spurwechsel, haptische Warnung am Lenkrad (Vibration) und blinkendes Symbol im Außenspiegel
– Frontkollisionswarnung mit Bremsengriff, warnt und bremst in einem Geschwindigkeitsbereich von ca. 5 km/h bis 65 km/h (auf Personen) bzw. bis 85 km/h (auf Fahrzeuge). Wird eine Kollision unvermeidbar, leitet das System eine Vollbremsung ein, um die Unfallschwere zu verringern
– Querverkehrswarnung hinten, warnt vor möglichen Kollisionen mit Querverkehr, z. B. beim rückwärts Ausparken mit Echtdisplay-Anzeige im Control Display
– Heckkollisionswarnung, erkennt drohende Heckkollisionen und warnt nachfolgenden Verkehr per Warnblinkanlage. Zusätzlich werden präventive Schutzmaßnahmen in unvermeidbaren Unfallsituationen eingeleitet (z. B. Gurtstraffung, Schließen der Scheiben etc.)
– Speed Limit Info inkl. Überholverbotsanzeige und Vorausschau

Alarmanlage
zur Überwachung der Türen, Front- und Heckklappe, inkl. Innenraum-schutz, Neigungsalarmgeber und Notstromsirene

Airbags
– für Fahrer und Beifahrer, Beifahrerairbag deaktivierbar
– Knie- und Seitenairbag für Fahrer und Beifahrer

Kindersitzbefestigung ISOFIX für die beiden Fondsitze

Aktive Kopfstützen vorn
automatisches Auslösen der Kopfstützen im Falle eines Heckaufpralls zur Reduzierung des Risikos von Nackenverletzungen (Schleudertrauma) durch Verringerung des Abstands von Hinterkopf zu Kopfstütze

MODELLABHÄNGIGE AUSSTATTUNGEN

BMW 8er Cabriolet:
– Überrollschutzsystem



4

SICHERHEIT

Fahrsicherheitssysteme
– Antiblockiersystem (ABS) inkl. Bremsassistent und dynamische Bremsleuchten
– Cornering Brake Control
– Dynamische Stabilitäts Control (DSC) inkl. Dynamische Traktions Control (DTC)
– Parkbremse mit Automatic Hold Funktion
– Aufmerksamkeitsassistent

Reifendruck-Kontrolle

FUNKTIONALITÄT

Adaptiver LED-Scheinwerfer
– LED-Technologie für Abblend- und Fernlicht, Tagfahrlicht
– BMW Selective Beam, blendfreier Fernlichtassistent
– Adaptives Kurvenlicht inkl. variabler Lichtverteilung und Abbiegelicht

Klimaautomatik mit 2-Zonen-Regelung

Komfortzugang
– schlüssellose, automatische Ent-/Verriegelung, inkl. Welcome Inszenierung
– berührungsloses Öffnen und Schließen der Heckklappe
– BMW Digital Key auf einem iPhone – sofern kompatibel – oder die Key Card mit folgenden Funktionen: Ent- und Verriegelung sowie Starten des Fahrzeugs.

Hinweis: Eine Liste der kompatiblen iPhones finden Sie unter www.bmw.com/digitalkey

BMW Display Key

Regensensor und Fahrlichtautomatik
automatische Aktivierung/Intervallsteuerung der Scheibenwischer vorn sowie automatisches Einschalten des Fahrlichts bei Dunkelheit

Wärme-/Sonnenschutzverglasung, rundum grün eingefärbt
Frontscheibe aus Verbundsicherheitsglas. Reduzierte Aufheizung des Fahrzeuginnenraums durch Reduktion von Wärme- und Lichteinstrahlung

* Informationen zu den BMW ConnectedDrive Diensten, die Allgemeinen Geschäfts- und Nutzungsbedingungen BMW ConnectedDrive sowie die rechtlichen Hinweise zum Datenschutz finden Sie unter www.bmw.de/connecteddrive_informationen. Für Fragen können Sie sich auch an die BMW ConnectedDrive Hotline wenden, die telefonisch von **Montag bis Sonntag von 8:00 bis 20:00 Uhr** unter **Tel. +49 89 1250-160 10** sowie per E-Mail unter bmw-connecteddrive@bmw.de zur Verfügung steht.



5

FUNKTIONALITÄT

Erweitertes Außenspiegelpaket
elektrisch einstellbar und beheizt, elektrische Anklappfunktion für Fahrer- und Beifahrerspiegel

Automatische Heckklappenbetätigung
Fernöffnen mit Schlüssel, Schließen über Heckklappentaster und Fernbedienung

Ambientes Licht
Kontur- und Ambientebeleuchtung des Fahrzeuginnenraums in Instrumententafel und Türbrüstungen, vorkonfigurierte dynamische Inszenierung z.B. Welcome, Good bye und Telefonanruf

Begrüßungslicht
über die Fernbedienung wird die Innen- und Vorfeldbeleuchtung beim Öffnen des Fahrzeugs für kurze Zeit eingeschaltet

Heimleuchten
wird nach Abstellen des Fahrzeugs bei ausgeschaltetem Licht die Lichthupe aktiviert, leuchtet das Abblendlicht noch eine Zeit weiter, die Dauer kann über den BMW Controller eingestellt werden

Innenbeleuchtung
Innenleuchte vorn mittig über Innenspiegel (Innenlicht, Leselicht, Auflicht), Gepäckraumleuchte, Innenlichtautomatik mit Soft-On/Soft-Off-Regelung

Vorfeldbeleuchtung in den Türaußengriffen

Parking Assistant
kamera- und ultraschallbasiertes Parkassistenzsystem, bestehend aus:
– **Parkassistent:** erleichtert das Einparken in Längs- und Querparklücken, sowie beim Ausparken aus Parklücken parallel zur Fahrbahn
– **Rückfahrkamera:** optische Anzeige des hinteren Fahrzeugbereichs im Control Display, Kamera in der Heckklappe, Assistenzfunktionen: Parkhilfslinien, Hindernismarkierung
– **Einparkhilfe Seite:** System merkt sich Hindernisse beim Vorbeifahren und zeigt deren Abstand zum Seitenbereich des Fahrzeugs im Control Display an
– **Rückfahrassistent:** speichert in Vorwärtsfahrt bis zu einer Geschwindigkeit von 35 km/h die letzten 50 m eines vom Fahrer selbst ausgeführten Einfahrtsweges ab, um diesen Weg auf Fahrerwunsch beim Zurücksetzen wieder abzufahren
– **Active PDC:** Die Notbremsfunktion Active PDC unterstützt beim Rückwärtseinparken (bis zu 5 km/h). Sie reagiert auf kollisionskritische Hindernisse im Heck- und Seitenbereich und vermeidet bzw. minimiert so einen möglichen Schaden

Fernlichtassistent
automatisches Ein- und Ausschalten des Fernlichts

12-Volt-Steckdosen
1 x vorn in Mittelkonsole und 1 x in Mittelarmlehne

MODELLABHÄNGIGE AUSSTATTUNGEN

BMW 8er Cabriolet:
– Cabriovertop: Verdeckstoff gefüttert, akustisch optimiert, vollautomatisches Öffnen und Schließen bis ca. 50 km/h

AUSGEWÄHLTE SERIENAUSSTATTUNGEN.

NAVIGATION / INFOTAINMENT

BMW Live Cockpit Professional

Displayverbund bestehend aus einem voll digitalen, frei programmierbaren 12,3" Instrumentendisplay und einem hochauflösenden 12,3" Touch Display (1920 x 720 Pixel) inkl. Splitscreenfunktion, Anzeigen individuell konfigurierbar (Widget)

- **Navigations- und Entertainment-System:** Radio mit Vierfach-Tuner mit Diversity-Empfang und RDS; 2 USB-Anschlüsse, 1 x USB Typ C Anschluss in Mittelarmlehne erweitert mit Datenübertragung; Bluetooth-/Wi-Fi-Schnittstelle zur kabellosen Verbindung mit mobilen Endgeräten für zum Beispiel Bluetooth-Audio-Streaming
- **Navigationsfunktion** mit Abbildung des aktuellen Straßenverlaufs, Pfeildarstellung, Kartendarstellung nord- und fahrtweisend sowie perspektivisch, 3D Landmarks, Micro City Models, Freitextsuche für Adressen und Sonderziele, Zielführungshinweise mit Autozoom-Funktion
- **Navigationskarten-Update Over-the-Air (OTA):** 2 Jahre kostenfreies automatisches Kartenupdate bis zu 4 x pro Jahr im Rahmen von BMW ConnectedDrive. Alternativ für 2 Jahre lizenzkostenfreies Kartenupdate über BMW ConnectedDrive bei Ihrem BMW Händler oder Ihrer BMW Niederlassung (zzgl. Installationskosten),
- **BMW Intelligent Personal Assistant:** mit intuitiver Bedienung durch natürliche Spracherkennung, die auch per Kommando („Hey BMW“) aktiviert werden kann, durch Direktwahltasten oder durch BMW Controller mit Touch-Funktion (Laufzeit: 2 Jahre)
- **Remote Software Upgrade:** zur Aktualisierung der Software wie bei einem Smartphone
- **4G LTE Connectivity:** bestehend aus einer festverbauten 4G-Netz-fähigen SIM-Karte im Fahrzeug; dem Intelligenter Notruf, BMW Teleservices, BMW Fahrzeug Apps (z. B. Wetter, News) sowie BMW Connected Dienste
- **WiFi-Direct:** kabellose Verbindung von mobilen Endgeräten (z. B. Apple CarPlay)
- **BMW Controller** mit Direktwahltasten
- **Head-Up Display:** vollfarbige Projektion von fahrrelevanten Informationen auf die Frontscheibe, je nach Fahrzeugausstattung, z. B. Geschwindigkeit, Navigation, Geschwindigkeitsregelung, Speed Limit Info und Check-Control, Entertainment- und Telefonfunktionen

* Informationen zu den BMW ConnectedDrive Diensten, die Allgemeinen Geschäfts- und Nutzungsbedingungen BMW ConnectedDrive sowie die rechtlichen Hinweise zum Datenschutz finden Sie unter www.bmw.de/connecteddDrive_informationen. Für Fragen können Sie sich auch an die BMW ConnectedDrive Hotline wenden, die telefonisch von **Montag bis Sonntag von 8:00 bis 20:00 Uhr** unter **Tel. +49 89 1250-160 10** sowie per E-Mail unter bmw-connecteddDrive@bmw.de zur Verfügung steht.

NAVIGATION / INFOTAINMENT

Connected Package Professional*

Concierge Service, Remote Services, Smartphone Integration, die BMW Maps Dienste, Real Time Traffic Information oder Parkplatzassistent? Warum einzeln buchen, wenn Sie alles in einem haben können? Mit dem Connected Package Professional holen Sie sich diese Dienste von BMW ConnectedDrive

- **In-Car-Experience:** Zu den In-Car-Experiences von Caring Car gehören die Programme „Vitalize“ und „Relax“. Beide Programme aktivieren je nach Verfügbarkeit verschiedene Innenraumfunktionen, wie beispielsweise Klimaanlage, Sitzheizung, Licht oder Musik, die die Sinne anregen und sich positiv auf das Wohlbefinden auswirken (Laufzeit: 2 Jahre)
- **Remote Services:** Fernfunktionen, die via ausgewählter Smartphones mit der My BMW App abrufbar sind, u. a. Fahrzeug öffnen/verriegeln und Standortsuche, Senden von Zieladressen an das Fahrzeug. Der Dienst muss zur Nutzung vorab personalisiert aktiviert werden
- **Concierge Services⁽⁶⁾:** telefonischer Auskunftsdienst für individuelle und persönliche Unterstützung über das BMW Call Center, u. a. Suche von Fahrtzielen, Notfallapotheke, Geldautomaten, Sonderzielen, Fluginformationen, Restaurants, Hotels und Golfplätzen, Übertragung von Telefonnummern und Adressdaten vom BMW Call Center direkt in das Fahrzeug (Laufzeit: 2 Jahre)
- **Real Time Traffic Information (RTTI) (inkl. Gefahrenmeldungen)⁽⁷⁾:** Echtzeitverkehrsinformationen auf Autobahnen, Landstraßen und innerstädtischen Straßen, präzise Angaben zur Verkehrslage auf der aktuellen Route und auf potenziellen Umleitungsstrecken; Anzeige von Gefahrenmeldungen, wie z. B. Unfälle, Pannenfahrzeuge oder Regen. On-Street Parking Information zur Wahrscheinlichkeitsprognose von freien Parkplätzen auf der Straße für ausgewählte Großstädte (Laufzeit: 2 Jahre)
- **Remote 3D View:** ermöglicht den Online-Zugriff per My BMW App auf die Fahrzeugumgebung und kann auf dem Smartphone als 3D-Darstellung abgerufen werden
Nur in Verbindung mit Parking Assistant Plus
- **BMW Maps:** proaktive Zielvorschläge via My BMW App sowie im Fahrzeug, Übernahme von Zielfunktionen aus anderen Apps wie Google Maps o. ä., Erweiterung der Routenvorschläge um Online-Alternativ-Routen, proaktive Vorschläge zur Parkplatzsuche, Reservierungs- und Bezahlungsmöglichkeiten (via ParkNow) sowie Sonderzielen (Laufzeit: 2 Jahre)
- **Smartphone Integration^{**}:** ermöglicht die drahtlose Nutzung des Smartphones, Anzeige und Bedienung von Smartphone-Inhalten wie Musik, Messages/SMS, Telefonie, ausgewählte Third-Party-Apps und Navigation über Bedienoberfläche des Fahrzeugs, Kompatibilität und Funktionsumfang des Smartphones mit Apple CarPlay oder Android Auto abhängig von Modelljahr und installiertem Softwarestand (Laufzeit: unbeschränkt)
- **Connected Music:** ermöglicht das Musikstreamen im Fahrzeug (Premium Account von Spotify notwendig) (Laufzeit: 2 Jahre)



Abbildungen ähnlich. Irrtümer und Änderungen bleiben vorbehalten.

www.bmw.de/konfigurator

NAVIGATION / INFOTAINMENT

ConnectedDrive Services*

- Beinhaltet BMW Connected+: ermöglicht via Bluetooth-Verbindung zur My BMW App eine tiefere Fahrzeugintegration personalisierter und mobilitätsbezogener Service, sowie eine nahtlose Verbindung aller BMW Connected Touchpoints
- Nutzung von „BMW Online“ (mobiles Internetportal, inkl. Zugriff auf Wetterinformationen, Nachrichten, Adresssuche etc.)
- Möglichkeit zur Buchung weiterer Dienste im BMW ConnectedDrive Store
- Registrierung erforderlich für personalisierbare Dienste

Harman Kardon Surround Sound System

16 Lautsprecher, digitaler Verstärker mit individuell einstellbarem Equalizer (464 Watt)

DAB-Tuner

zusätzlicher Empfang von digitalen Radioprogrammen, DAB+ fähig

Telefonie mit Wireless Charging

drahtlose Verbindung für Audio-/Video-Streaming mit dem Fahrzeug über WiFi möglich, Smartphoneablage seitlich vorn vor den Cupholdern mit induktivem Laden gemäß Qi-Standard für geeignete Mobiltelefone (inkl. LED-Ladezustandsanzeige und Handy-Vergessenswarnung) und Verbindung zur Außenantenne möglich. Der bisherige Snap-In-Adapter entfällt. Für ausgewählte Smartphones ohne induktive Ladefunktion gemäß Qi-Standard sind spezielle Ladehüllen über BMW Teile und Zubehör erhältlich

Erweiterte Funktionalitäten (z. T. abhängig vom Bluetooth-/USB-Gerät):

- verbesserte Freisprechfähigkeit für Beifahrer durch ein 2. Mikrofon
- Bluetooth-Audio-Streaming
- komprimierte Videos über USB-Schnittstelle abspielbar
- 2 Handys und 1 Audio-Player gleichzeitig per Bluetooth koppelbar
- Darstellung von Organizer-Inhalten aus dem Kundentelefon im Control Display unter dem Menüpunkt Office bzw. Kommunikation
- Darstellung von Kontaktfotos aus dem Adressbuch des Kundentelefon im Control Display
- Anzeige von Album Covers
- Softwareupdate für Multimedia und Telefonie über USB-Schnittstelle

WLAN Hotspot

Möglichkeit zur Nutzung der im Fahrzeug fest verbauten SIM-Karte (kostenpflichtige Registrierung bei Nutzung notwendig)

**Hinweis zur Nutzung: Smartphone Integration ist dauerhaft im Fahrzeug verfügbar. Sie enthält Apple CarPlay® sowie Android Auto®. Nutzbarkeit des Apple Dienstes CarPlay® bzw. Google Dienstes Android Auto® kann aufgrund möglicher zukünftiger technischer Entwicklungen (z. B. der Mobiltelefone) nicht dauerhaft gewährleistet werden. CarPlay® ist eine Marke von Apple Inc. Android Auto® ist eine Marke von Google LLC.

NAVIGATION / INFOTAINMENT

Freisprecheinrichtung mit USB-Schnittstelle

- drahtlose Verbindung Telefonie/Audio-Streaming/App-Integration für geeignete Bluetooth-Handys (siehe www.bmw.de/bluetooth) mit dem Fahrzeug, inkl. Freisprecheinrichtung
- ermöglicht über die USB-Schnittstelle den Anschluss eines MP3-Players, Apple iPods/iPhones oder Speichersticks zum Abspielen der Audiodateien
- Bedienung über ausstattungsabhängige Bedienelemente (Radiobedienung, Multifunktion für Lenkrad oder Spracheingabesystem) des Fahrzeugs

Teleservices

Initiierung eines Pannenhilfe-Rufs. Automatische oder manuelle Servicebedarfsübermittlung (Condition Based Service). Batteriewächter-Funktion (Überwachung Hochvoltspeicher und Information bei Gefahr von Tiefentladung und einem Ladeabbruch). Abhängig von der jeweiligen Situation werden im Bedarfsfall Serviceinformationen an den vom Kunden präferierten Servicepartner übermittelt bzw. eine Verbindung zum mobilen Service aufgebaut

Favoritentasten

iDrive-Menüfunktionen können auf 8 frei belegbaren Tasten gespeichert und direkt aufgerufen werden, wie z. B. Radiosender, Telefonnummern, Navigationsziele und Einsprünge ins Menü

BMW Controller mit Direktwahltasten

MODELLABHÄNGIGE AUSSTATTUNGEN

BMW 8er Coupé:

- BMW Gestiksteuerung⁽⁸⁾: Steuerung spezifisch festgelegter Funktionen durch Gesten per Hand zur Interaktion mit dem Infotainmentsystem (z. B. Wischen, Zeigen, Drehen), unter anderem Regulierung der Lautstärke, Annehmen und Ablehnen eines Telefonanrufs



8

M SPORTPAKET PRO.



BMW M850i xDrive Coupé, Portimao Blau metallic (SA), BMW M Leichtmetallräder Y-Speiche 728 (SA)



Innenraum Leder Merino Schwarz mit erweiterten Umfängen mit M Keder, BMW M850i xDrive Coupé, M Heckspoiler, M Carbon Exterieurpaket (SA)
Interieurleisten Edelstahlgewebe (SA)

Informationen und Abbildungen zu den Farbwelten Exterieur und Interieur finden Sie auf den Seiten 28–31.

Weitere Sonderausstattungen sowie Preise entnehmen Sie bitte dem Abschnitt Sonderausstattungen ab Seite 32.

Abbildungen ähnlich. Irrtümer und Änderungen bleiben vorbehalten.

www.bmw.de/konfigurator

M SPORTPAKET PRO.

	EUR inkl. 19 % MwSt. EUR ohne MwSt.	EXTERIEUR	EUR inkl. 19 % MwSt. EUR ohne MwSt.
33B M Sportpaket Pro			
BMW Coupé	3.100,- 2.605,04	7M9 M Hochglanz Shadow Line mit erweiterten Umfängen Nierenumrandung, Air Breather, Endrohrblenden in Schwarzchrom, Nierenstäbe in Schwarz hochglänzend	
BMW Cabriolet	2.700,- 2.268,91	71C M Carbon Exterieurpaket – M Carbon Luftleitelement Air Curtain, vorn links und rechts – M Carbon Blade, vorn Mitte (entfällt mit Driving Assistant Professional) – M Carbon Spiegelkappen – M Carbon Heckspoiler ⁽¹⁾ (nur für BMW 8er Coupé) – Einteilige Carbonblende um die Endrohrblenden – Diffusoreinsatz am Heck in spezifischer Geometrie	
	EUR inkl. 19 % MwSt. EUR ohne MwSt.	BMW 8er Coupé	4.600,- 3.865,55
EXTERIEUR		BMW 8er Cabriolet	4.400,- 3.697,48
1E5 20" M Leichtmetallräder Doppelspeiche 894 M Bicolor mit Mischbereifung und Notlaufeigenschaften 8Jx20 mit Bereifung 245/35 R 20 vorn 9Jx20 mit Bereifung 275/30 R 20 hinten Jetblack, Alugussrad, glanzgedreht		40C M Carbondach⁽²⁾ Nur für BMW 8er Coupé	3.000,- 2.521,01
1N6 20" M Leichtmetallräder Y-Speiche 728 M Bicolor mit Sportreifen und Mischbereifung 8Jx20 mit Bereifung 245/35 R 20 vorn 9Jx20 mit Bereifung 275/30 R 20 hinten Jetblack, glanzgedreht	950,- 798,32	754 M Heckspoiler in Wagenfarbe Nur für BMW 8er Coupé	
1N0 20" M Leichtmetallräder Y-Speiche 728 M Jetblack mit Sportreifen und Mischbereifung 8Jx20 mit Bereifung 245/35 R 20 vorn 9Jx20 mit Bereifung 275/30 R 20 hinten	–,-	2T4 M Sportdifferenzial Nur bei 840i xDrive und 840d xDrive	1.400,- 1.176,47
		3M3 M Sportbremse 19" Schwarz lackierte Bremssättel mit M Schriftzug Nicht in Verbindung mit M Sportbremse, blau (2NH)	–,-
		4GQ M Sicherheitsgurte	

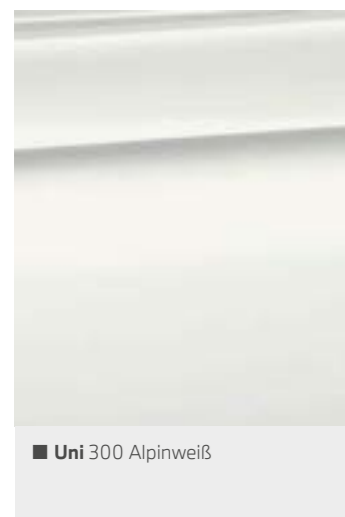


–,- Sonderausstattung ohne Mehr-/Minderpreis

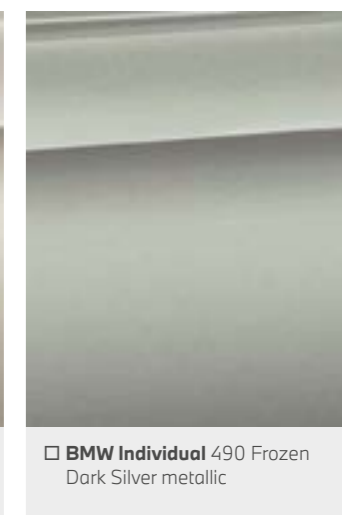
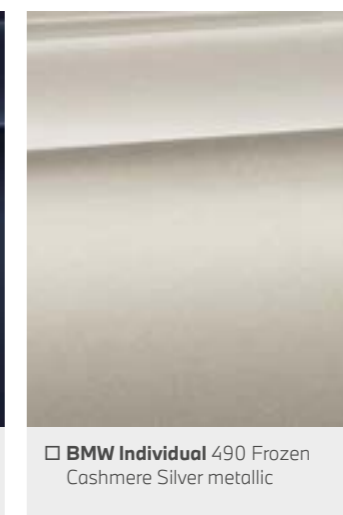
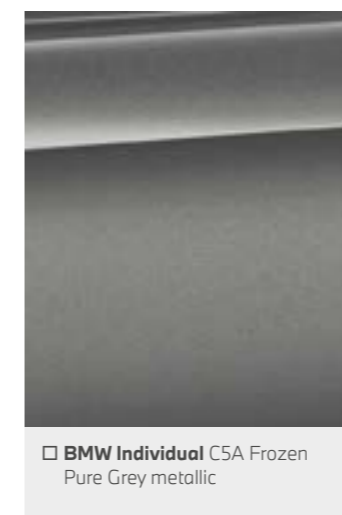
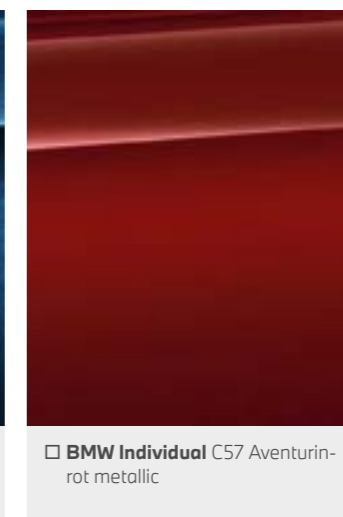
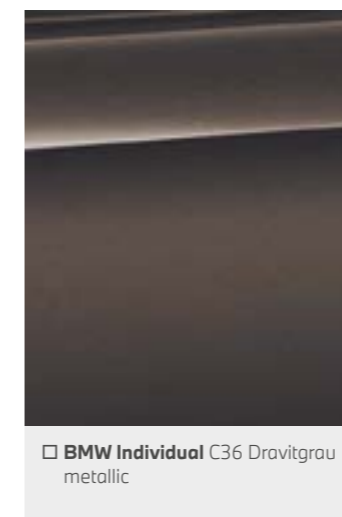


FARBWELTEN UND
SONDERAUSSTATTUNGEN.

FARBWELT EXTERIEUR.



BMW INDIVIDUAL



Stellen Sie mit dem Konfigurator Ihren ganz persönlichen BMW zusammen. Alle aktuellen Farben und Ausstattungen stehen Ihnen bei der Auswahl zur Verfügung. Mehr unter www.bmw.de/konfigurator

Die hier abgebildeten Farbfelder sollen Ihnen einen ersten Eindruck der Farben und Materialien für Ihren BMW vermitteln. Erfahrungsgemäß können Druckfarben den Farbton der Lackierungen, Polster und Interieurleisten jedoch im Einzelfall nicht originalgetreu wiedergeben. Besprechen Sie daher gern die Farbwahl mit Ihrem BMW Vertragshändler oder in Ihrer Niederlassung. Zudem kann man Ihnen dort auch Muster zeigen und bei speziellen Wünschen weiterhelfen.

■ Serienausstattung

□ Sonderausstattung

FARBWELT INTERIEUR.

POLSTERFARBEN

Verfügbar mit



■ **Leder Merino mit erweiterten Umfängen**
LKMI Schwarz M Keder | Schwarz²

BMW INDIVIDUAL POLSTERFARBEN

Verfügbar mit



□ **BMW Individual erweiterte Lederausstattung Merino**
VAEX Elfenbeinweiß | Elfenbeinweiß²



□ **BMW Individual Vollederausstattung Merino**
ZBSW Schwarz | Schwarz



□ **BMW Individual erweiterte Lederausstattung Merino**
VARI Cognac | Schwarz²



□ **BMW Individual Vollederausstattung Merino**
ZBRI Cognac | Schwarz



□ **BMW Individual erweiterte Lederausstattung Merino**
VASW Schwarz | Schwarz²



□ **BMW Individual Vollederausstattung Merino**
ZBEX Elfenbeinweiß | Elfenbeinweiß



□ **BMW Individual erweiterte Lederausstattung Merino**
VAHX Nachtblau/Schwarz | Schwarz²



□ **BMW Individual Vollederausstattung Merino**
ZBHZ Fiorarot/Schwarz | Schwarz



□ **BMW Individual erweiterte Lederausstattung Merino**
VAHY Tartufo/Schwarz | Schwarz²



□ **BMW Individual Vollederausstattung Merino**
ZBHY Tartufo/Schwarz | Schwarz



□ **BMW Individual erweiterte Lederausstattung Merino**
VAHZ Fiorarot/Schwarz | Schwarz²



□ **BMW Individual Vollederausstattung Merino**
ZBHX Nachtblau/Schwarz | Schwarz



□ **BMW Individual Vollederausstattung Merino**
ZBEJ Elfenbeinweiß/Tartufo | Tartufo³



□ **BMW Individual Vollederausstattung Merino**
ZBEI Elfenbeinweiß/Nachtblau | Elfenbeinweiß

INTERIEURLEISTEN

Verfügbar mit



■ **M Interieurleisten**
4LB Aluminium Trace dunkel



□ **M Interieurleisten**
4MC Carbon Fibre seidenmatt



□ **Interieurleisten**
4KV Edelholzausführung Finition Kupfereffekt hochglänzend



□ **Interieurleisten**
4KW Edelholzausführung Esche Maser Grau metallic hochglänzend

BMW INDIVIDUAL INTERIEURLEISTEN

Verfügbar mit



□ **BMW Individual Interieurleisten**
4ML BMW Individual Pianolack Schwarz



□ **BMW Individual Interieurleisten**
4WX BMW Individual Esche Schwarz Silbereffekt hochglänzend

Bitte beachten Sie, dass auch bei bestimmungsgemäßem Gebrauch über kurz oder lang nicht behebbare Verunreinigungen auf den Sitzbezügen auftreten können. Dies kann insbesondere durch nicht farbechte Kleidung hervorgerufen werden.

Bitte beachten Sie, dass die Interieurfarbe abhängig von der gewählten Polsterfarbe ist.

■ Serienausstattung

□ Sonderausstattung

¹ Nicht erhältlich mit Multifunktionssitzen für Fahrer und Beifahrer.

² Nur erhältlich mit Multifunktionssitzen für Fahrer und Beifahrer.

³ Nur in Verbindung mit M Dachhimmel Alcantara Anthrazit oder M Dachhimmel Alcantara.

EXTERIEUR.

HIGHLIGHTS.



¹ **M Heckspoiler**, enthalten im M Carbon Exterieurpaket (nur erhältlich für BMW 8er Coupé)

² **M Carbon Spiegelkappen**, enthalten im M Carbon Exterieurpaket

³ **M Carbon Dach**

Abbildungen ähnlich. Irrtümer und Änderungen bleiben vorbehalten.

www.bmw.de/konfigurator

EXTERIEUR.

EXTERIEUR	840i	840i xDrive	840d xDrive	EUR inkl. 19 % MwSt. EUR ohne MwSt.
300 Uni-Lackierung Alpinweiß	■	■	■	
Metallic-Lackierung	□	□	□	1.150,- 966,39
BMW Individual Lackierung				
C36 BMW Individual Dravitgrau metallic C3Z BMW Individual Tansanitblau metallic C57 BMW Individual Aventurinrot metallic	□	□	□	2.400,- 2.016,81
490 BMW Individual Brillantweiß metallic	□	□	□	3.500,- 2.941,18
C5A BMW Individual Frozen Pure Grey metallic X1G BMW Individual Frozen Tansanitblau metallic	□	□	□	3.800,- 3.193,28
490 BMW Individual Frozen Cashmere Silver metallic, BMW Individual Frozen Dark Silver	□	□	□	3.800,- 3.193,28
490 BMW Individual Frozen Brillant White metallic	□	□	□	4.800,- 4.033,61
490 BMW Individual Pure Metal Silber	□	□	□	8.000,- 6.722,69
346 Chrom Line Exterieur ^[5] Nierenrahmen und -stäbe, Stäbe der Luftklappensteuerung, Air Breather, Fensterrahmen, Spiegelfuß und Blenden der Abgasanlage in Chrom hochglänzend Für BMW 8er Cabriolet: Dekorblende Verdeckkasten in Chrom hochglänzend	□	□	□	130,- 109,24
3MQ BMW M 50 Jahre Exterieur Embleme ^[4] Anlässlich des 50-jährigen Bestehens der BMW M GmbH kehrt das klassische „BMW Motorsport“ Emblem zurück. Auf Wunsch kann das Emblem für BMW M Automobile oder BMW Modelle mit M Sportpaket ausgewählt werden. M Logo an: – Stoßfänger vorne – Heckklappe – Radnabenabdeckung	□	□	□	200,- 168,07



■ Serienausstattung

□ Sonderausstattung



–,– Sonderausstattung ohne Mehr-/Minderpreis

EXTERIEUR.

EXTERIEUR	840i	840i xDrive	840d xDrive	EUR inkl. 19 % MwSt. EUR ohne MwSt.
71C M Carbon Exterieurpaket				
<ul style="list-style-type: none"> – M Carbon Luftleitelement Air Curtain, vorn links und rechts – M Carbon Blade, vorn Mitte (entfällt mit Driving Assistant Professional) – M Carbon Spiegelkappen – M Carbon Heckspoiler (nur für BMW 8er Coupé) – Einteilige Carbonblende um die Endrohrblenden – Diffusoreinsatz am Heck in spezifischer Geometrie 				
BMW 8er Coupé	<input type="checkbox"/>	<input type="checkbox"/>	<input type="checkbox"/>	4.950,- 4.159,66
BMW 8er Cabriolet	<input type="checkbox"/>	<input type="checkbox"/>	<input type="checkbox"/>	4.400,- 3.697,48
40C M Carbondach (nur erhältlich für BMW 8er Coupé) Reduzierung des Fahrzeuggewichts, senkt den Fahrzeugschwerpunkt und steigert die Fahrdynamik	<input type="checkbox"/>	<input type="checkbox"/>	<input type="checkbox"/>	3.000,- 2.521,01
320 Modellschriftzug – Entfall	<input type="checkbox"/>	<input type="checkbox"/>	<input type="checkbox"/>	–,-
3DZ Entfall Zusatz-Schriftzug außen Seitenwände vorn Für BMW 840i xDrive/840d xDrive	<input type="checkbox"/>	<input type="checkbox"/>	<input type="checkbox"/>	–,-

Abbildungen ähnlich. Irrtümer und Änderungen bleiben vorbehalten.

■ Serienausstattung □ Sonderausstattung

www.bmw.de/konfigurator

–,- Sonderausstattung ohne Mehr-/Minderpreis

UNSERE SERVICE FLATRATE. BMW SERVICE INCLUSIVE.



Keine Gedanken mehr an Kosten für Wartungsarbeiten und Verschleißreparaturen verschwenden: Mit BMW Service Inclusive geht dieser Wunsch in Erfüllung. Sie leisten eine einmalige Zahlung, und damit sind alle inbegriffenen Werkstattleistungen bei Ihrem BMW Service Partner abgedeckt und Sie sind bequem, sicher und stressfrei unterwegs. Unter dem Strich gewinnen Sie so nicht nur Planungssicherheit, sondern sparen auch bares Geld. Sie wollen Ihren BMW leasen? Auch hier haben wir das passende Angebot für Sie. Lassen Sie sich beraten. Mehr unter www.bmw.de/serviceinclusive

BMW FINANCIAL SERVICES.



Sie wünschen sich für Ihren BMW nur noch eines: die perfekte finanzielle Lösung? Eine, die genügend Spielraum auch für andere Wünsche lässt? BMW Financial Services bietet Ihnen maßgeschneiderte Konzepte für Leasing, Finanzierung und Versicherung – individuell abgestimmt auf Ihre Bedürfnisse und Ihr Budget.

Mehr unter www.bmw.de/fs

BMW DRIVING EXPERIENCE.



Für alle, die reine Fahrfreude erleben wollen, bieten wir eine Vielzahl an Trainingsvarianten, in denen Sie Ihr Fahrkönnen individuell ausbauen können. Ganz gleich, für welches Training Sie sich entscheiden, ob Sommer oder Winter, der Fahrspaß ist immer garantiert.

Buchen Sie jetzt Ihr Training unter +49 (0)89 1250 16 444 * oder www.bmw-drivingexperience.com

* zum gültigen Ortstarif

BMW GEWÄHRLEISTUNGS- VERLÄNGERUNGS-PAKETE.



BMW Gewährleistungsverlängerungs-Pakete geben Ihnen die Möglichkeit, Ansprüche auf Mängelbeseitigung auch nach Ablauf des für Ihren BMW gültigen Gewährleistungszeitraums geltend zu machen.

Mehr unter www.bmw.de/gewaehrleistungsverlaengerungs-pakete

BMW WELT.



Ihre Automobilabholung in der BMW Welt in München macht einen großen Tag zu einem unvergesslichen Erlebnis. Erleben Sie die Übergabe Ihres neuen BMW, eingebettet in ein perfekt auf Sie abgestimmtes Rahmenprogramm.

Informieren Sie sich gerne vorab bei Ihrem BMW Partner vor Ort, online unter www.bmw-welt.com/automobilabholung, telefonisch unter 089 1250 160 20 oder schicken Sie uns eine E-Mail an infowelt@bmw-welt.com.

BMW EXCELLENCE CLUB.



Als Fahrer eines BMW 8er Cabriolet oder BMW 8er Coupé als Neu- oder Vorführwagen gehören Sie zum exklusiven Kreis des BMW Excellence Club. Genießen Sie außergewöhnliche BMW Erlebnisse, hochkarätige Events sowie zahlreiche Services und Vorzüge.

Die Mitgliedschaft im BMW Excellence Club ist für Sie kostenfrei. Für Fragen steht Ihnen unser Member Desk gern persönlich zur Verfügung unter: oberklasse-kundenbetreuung@bmw.de

RÄDER.

HIGHLIGHTS.



1



2



3



4



5

- 1 20" M Leichtmetallräder Doppelspeiche 894 M Bicolor
- 2 19" Leichtmetallräder Doppelspeiche 727 Bicolor
- 3 20" BMW Individual Leichtmetallräder V-Speiche 730 I
- 4 20" M Leichtmetallräder Y-Speiche 728 M Jetblack
- 5 20" M Leichtmetallräder Y-Speiche 728 M Bicolor

Abbildungen ähnlich. Irrtümer und Änderungen bleiben vorbehalten.

www.bmw.de/konfigurator

RÄDER.

RÄDER		840i	840i xDrive	840d xDrive	EUR inkl. 19% MwSt. EUR ohne MwSt.
1PZ	19" Leichtmetallräder Doppelspeiche 727 Bicolor mit Mischbereifung und Notlaufeigenschaften^[6] 8Jx19 mit Bereifung 245/40 R 19 vorn 9Jx19 mit Bereifung 275/35 R 19 hinten Orbitgrau, glanzgedreht	<input checked="" type="checkbox"/>	<input checked="" type="checkbox"/>	<input checked="" type="checkbox"/>	
1N7	20" M Leichtmetallräder Y-Speiche 728 M Bicolor mit Mischbereifung und Notlaufeigenschaften^[7] 8Jx20 mit Bereifung 245/35 R 20 vorn 9Jx20 mit Bereifung 275/30 R 20 hinten Jetblack, glanzgedreht In Verbindung mit M Sportpaket Pro	<input type="checkbox"/>	<input type="checkbox"/>	<input type="checkbox"/>	1.300,- 1.092,44
1N1	20" M Leichtmetallräder Y-Speiche 728 M Jetblack mit Mischbereifung und Notlaufeigenschaften^[8] 8Jx20 mit Bereifung 245/35 R 20 vorn 9Jx20 mit Bereifung 275/30 R 20 hinten Jetblack, Alugussrad In Verbindung mit M Sportpaket Pro	<input type="checkbox"/>	<input type="checkbox"/>	<input type="checkbox"/>	1.700,- 1.428,57
1E5	20" M Leichtmetallräder Doppelspeiche 894 M Bicolor mit Mischbereifung und Notlaufeigenschaften 8Jx20 mit Bereifung 245/35 R 20 vorn 9Jx20 mit Bereifung 275/30 R 20 hinten Jetblack, Alugussrad, glanzgedreht In Verbindung mit M Sportpaket Pro	<input type="checkbox"/>	<input type="checkbox"/>	<input type="checkbox"/>	1.300,- 1.092,44
1W9	20" BMW Individual Leichtmetallräder V-Speiche 730 I mit Mischbereifung und Notlaufeigenschaften^[9] 8Jx20 mit Bereifung 245/35 R 20 vorn 9Jx20 mit Bereifung 275/30 R 20 hinten Orbitgrau, glanzgedreht In Verbindung mit M Sportpaket Pro	<input type="checkbox"/>	<input type="checkbox"/>	<input type="checkbox"/>	1.300,- 1.092,44
2VC	Reifenpannenset Reifendichtmittelflasche, elektrisch betriebener 12-Volt-Kompressor Nicht in Verbindung mit Reifen mit Notlaufeigenschaften	<input type="checkbox"/>	<input type="checkbox"/>	<input type="checkbox"/>	50,- 42,02

BLEIBEN SIE IN DER SPUR.

Für die Originalbereifung Ihres BMW mit Erstzulassung ab 01.07.2020 und alle bei BMW erworbenen Komplettäder und Reifen mit Sternmarkierung erhalten Sie automatisch und ohne Zusatzkosten die 36-monatige BMW Reifenversicherung mit bis zu 100 % Kostenersatz im 1. Jahr. Erfahren Sie mehr unter www.bmw.de/reifenversicherung oder bei Ihrem BMW Partner. (Die BMW Reifenversicherung ist ein Produkt der Allianz Versicherungs-AG).

Die Angaben Kraftstoffverbrauch, CO₂-Emissionen und Effizienzklasse gelten in Abhängigkeit von der gewählten Räderkategorie und Sonderausstattung. Den fahrzeugindividuellen Verbrauchswert nach NEFZ und WLTP erhalten Sie im BMW Online-Konfigurator unter www.bmw.de/konfigurator oder bei Ihrem BMW Partner.



6



7



8



9

■ Serienausstattung

□ Sonderausstattung

-,- Sonderausstattung ohne Mehr-/Minderpreis

INTERIEUR.

HIGHLIGHTS.



- 1 Glasapplikation CraftedClarity für Interieurelemente
- 2 M Sportsitze für Fahrer und Beifahrer
- 3 BMW Individual erweiterte Lederausstattung Merino
- 4 M Dachhimmel Alcantara Anthrazit

Abbildungen ähnlich. Irrtümer und Änderungen bleiben vorbehalten.

www.bmw.de/konfigurator

INTERIEUR.

INTERIEUR/SITZE/LENKRÄDER				840i	840i xDrive	840d xDrive	EUR inkl. 19% MwSt. EUR ohne MwSt.
VA	BMW Individual erweiterte Lederausstattung Merino Elfenbeinweiß Elfenbeinweiß, Cognac Schwarz, Schwarz Schwarz Nur in Verbindung mit Multifunktionssitzen	<input type="checkbox"/>	<input type="checkbox"/>	<input type="checkbox"/>			-,-
VA	BMW Individual erweiterte Lederausstattung Merino Bicolor Nachtblau/Schwarz Schwarz, Tartufo/Schwarz Schwarz, Fionarot/Schwarz Schwarz Nur in Verbindung mit Multifunktionssitzen	<input type="checkbox"/>	<input type="checkbox"/>	<input type="checkbox"/>			500,- 420,17
ZB	BMW Individual Vollederausstattung Merino Elfenbeinweiß Elfenbeinweiß, Cognac Schwarz, Schwarz Schwarz Nachtblau/Schwarz Schwarz, Tartufo/Schwarz Schwarz, Fionarot/Schwarz Schwarz	<input type="checkbox"/>	<input type="checkbox"/>	<input type="checkbox"/>			3.600,- 3.025,21 4.100,- 3.445,38
ZBEJ	BMW Individual Vollederausstattung Merino Elfenbeinweiß/Tartufo Tartufo						
	BMW 8er Coupé	<input type="checkbox"/>	<input type="checkbox"/>	<input type="checkbox"/>			5.300,- 4.453,78
	BMW 8er Cabriolet	<input type="checkbox"/>	<input type="checkbox"/>	<input type="checkbox"/>			4.700,- 3.949,58
ZBEI	BMW Individual Vollederausstattung Merino Elfenbeinweiß/Nachtblau Elfenbeinweiß						
	BMW 8er Coupé	<input type="checkbox"/>	<input type="checkbox"/>	<input type="checkbox"/>			6.000,- 5.042,02
	BMW 8er Cabriolet	<input type="checkbox"/>	<input type="checkbox"/>	<input type="checkbox"/>			5.400,- 4.537,82

■ Serienausstattung

□ Sonderausstattung

-,- Sonderausstattung ohne Mehr-/Minderpreis

INTERIEUR.

INTERIEUR/SITZE/LENKRÄDER	840i	840i xDrive	840d xDrive	EUR inkl. 19 % MwSt. EUR ohne MwSt.
4L8 M Interieurleisten Aluminium Trace dunkel	<input type="checkbox"/>	<input type="checkbox"/>	<input type="checkbox"/>	–,-
4MC M Interieurleisten Carbon Fibre seidenmatt	<input type="checkbox"/>	<input type="checkbox"/>	<input type="checkbox"/>	500,- 420,17
4KV Interieurleisten Edelholzausführung Finline Kupfereffekt hochglänzend^[5]	<input type="checkbox"/>	<input type="checkbox"/>	<input type="checkbox"/>	200,- 168,07
4KW Interieurleisten Edelholzausführung Esche Maser Grau metallic hochglänzend	<input type="checkbox"/>	<input type="checkbox"/>	<input type="checkbox"/>	200,- 168,07
4ML BMW Individual Interieurleisten Pianolack Schwarz^[6]	<input type="checkbox"/>	<input type="checkbox"/>	<input type="checkbox"/>	300,- 252,10
4WX BMW Individual Interieurleisten Esche Schwarz Silbereffekt hochglänzend	<input type="checkbox"/>	<input type="checkbox"/>	<input type="checkbox"/>	300,- 252,10
711 M Sportsitze für Fahrer und Beifahrer – einstellbare M Sportsitze mit Schalensitzcharakter und teilintegrierter Kopfstütze – Lehnenbreite individuell einstellbar – Perforation in den Sitz- und Lehnenmittelbahnen Nur in Verbindung mit BMW Individual erweiterte Lederausstattung Merino oder Volllederausstattung Merino Elfenbeinweiß Elfenbeinweiß, Schwarz Schwarz, Elfenbeinweiß/Nachtblau Schwarz oder Elfenbeinweiß, Elfenbeinweiß/Tartufo Tartufo	<input type="checkbox"/>	<input type="checkbox"/>	<input type="checkbox"/>	650,- 546,22
453 Aktive Sitzbelüftung vorn Belüftung von Sitzfläche und Sitzlehne für Fahrer- und Beifahrersitz	<input type="checkbox"/>	<input type="checkbox"/>	<input type="checkbox"/>	850,- 714,29
4NH Nackenwärmer (nur erhältlich für BMW 8er Cabriolet) wärmt den Nacken über einstellbaren Luftstrom für die Fahrt mit geöffnetem Verdeck auch bei geringen Außentemperaturen, ergonomisch bedienbar und 3-stufig einstellbar über separate Taste im Bedienzentrum Mittelkonsole Für BMW 8er Cabriolet im Umfang Open Air Paket enthalten	<input type="checkbox"/>	<input type="checkbox"/>	<input type="checkbox"/>	650,- 546,22

INTERIEUR/SITZE/LENKRÄDER	840i	840i xDrive	840d xDrive	EUR inkl. 19 % MwSt. EUR ohne MwSt.
776 M Dachhimmel Alcantara Anthrazit (nur erhältlich für BMW 8er Coupé)	<input type="checkbox"/>	<input type="checkbox"/>	<input type="checkbox"/>	1.200,- 1.008,40
XD5 M Dachhimmel Alcantara (nur erhältlich für BMW 8er Coupé) Nur in Verbindung mit BMW Individual Volllederausstattung Merino Elfenbeinweiß/Tartufo Tartufo Elfenbeinweiß Elfenbeinweiß Cognac Schwarz Schwarz Schwarz	<input type="checkbox"/>	<input type="checkbox"/>	<input type="checkbox"/>	1.200,- 1.008,40
4HB Wärmekomfort Paket vorn inkl. beheizte Armauflagen vorn in den Türen sowie beheizte Armauflagen Mittelkonsole vorn, Lenkradheizung sowie Sitzheizung für Fahrer und Beifahrer Im Umfang Open Air Paket enthalten	<input type="checkbox"/>	<input type="checkbox"/>	<input type="checkbox"/>	400,- 336,13
319 Garagentoröffner, integriert Fernsteuerung von z. B. Garagen- und Grundstückstoren, Aktivierung über 3 im Innenspiegel integrierte Tasten (Hinweis: Weitere Informationen finden Sie unter www.homelink.com)	<input type="checkbox"/>	<input type="checkbox"/>	<input type="checkbox"/>	260,- 218,49
441 Raucherpaket Aschenbecher und Zigarettenanzünder in Mittelkonsole vorn	<input type="checkbox"/>	<input type="checkbox"/>	<input type="checkbox"/>	50,- 42,02
4A2 Glasapplikation CraftedClarity für Interieurelemente^[7] handgefertigte Glaselemente: – Ausführung mit Diamantschliff – Gangwahlschalter mit beleuchteter „8“ – BMW Controller – Start-Stopp-Knopf	<input type="checkbox"/>	<input type="checkbox"/>	<input type="checkbox"/>	750,- 630,25



Abbildungen ähnlich. Irrtümer und Änderungen bleiben vorbehalten.

www.bmw.de/konfigurator

■ Serienausstattung

□ Sonderausstattung

–,- Sonderausstattung ohne Mehr-/Minderpreis

AUSSTATTUNGSPAKETE.

HIGHLIGHTS.



1



2

¹ **BMW Laserlicht,**
enthalten im Innovationspaket

² **Driving Assistant Professional,**
enthalten im Innovationspaket

AUSSTATTUNGSPAKETE.

AUSSTATTUNGSPAKETE		840i	840i xDrive	840d xDrive	EUR inkl. 19% MwSt. EUR ohne MwSt.
7R7	Innovationspaket – Driving Assistant Professional – BMW Laserlicht – Parking Assistant Plus	<input type="checkbox"/>	<input type="checkbox"/>	<input type="checkbox"/>	3.900,- 3.277,31
9BK	Open Air Paket (nur erhältlich für BMW 8er Cabriolet) – Nackenwärmer – Wärmekomfort Paket vorn – Bowers & Wilkins Diamond Surround Sound System	<input type="checkbox"/>	<input type="checkbox"/>	<input type="checkbox"/>	4.350,- 3.655,46

FAHRDYNAMIK.

HIGHLIGHTS.



1



2

- 1 M Sportbremse, blau
- 2 Adaptives M Fahrwerk Professional

www.bmw.de/konfigurator

FAHRDYNAMIK.

ANTRIEB / FAHRDYNAMIK / FAHRWERK

	840i	840i xDrive	840d xDrive	EUR inkl. 19% MwSt. EUR ohne MwSt.
2VH Integral-Aktivlenkung Anpassung des Lenkwinkels der Hinterräder für ein agileres Fahrverhalten sowie ein komfortableres Rangieren in Parksituationen Für BMW 8er Cabriolet im Umfang Serienausstattung enthalten	<input type="checkbox"/>	<input checked="" type="checkbox"/>	<input checked="" type="checkbox"/>	1.450,- 1.218,49
2NH M Sportbremse 18" Blau lackierte Bremssättel mit M Schriftzug	<input type="checkbox"/>	<input type="checkbox"/>	<input type="checkbox"/>	–
3M3 M Sportbremse 19" Schwarz lackierte Bremssättel mit M Schriftzug Nicht in Verbindung mit M Sportbremse, blau Nur in Verbindung mit M Sportpaket Pro	<input type="checkbox"/>	<input type="checkbox"/>	<input type="checkbox"/>	–

■ Serienausstattung

□ Sonderausstattung

– Sonderausstattung ohne Mehr-/Minderpreis

ASSISTENZSYSTEME UND KOMFORT.

HIGHLIGHTS.



- 1 **Parking Assistant Plus**
- 2 **Sonnenschutzverglasung**

Abbildungen ähnlich. Irrtümer und Änderungen bleiben vorbehalten.

www.bmw.de/konfigurator

ASSISTENZSYSTEME UND KOMFORT.

FAHRERASSISTENZSYSTEME

5AU **Driving Assistant Professional**

kamera- und radarbasiertes Fahrerassistenzsystem bestehend aus:

- Aktive Geschwindigkeitsregelung im Bereich 30 km/h bis 210 km/h mit Abstandsregelung mit Stop&Go-Funktion
- Ampelerkennung: Erweiterung der Haltefunktion der Aktiven Geschwindigkeitsregelung um Reaktion auf Ampeln bis 80 km/h
- Speed Limit Info inkl. Überholverbotsanzeige
- Automatischer Speed Limit Assist: auf Wunsch werden automatisch die vorausschauend erkannten Geschwindigkeitsbegrenzungen übernommen
- Geschwindigkeitsabhängiger Abstand zum vorausfahrenden Fahrzeug in 4 Stufen wählbar
- Lenk- und Spurführungsassistent: unterstützt im Geschwindigkeitsbereich bis 210 km/h und in monotonen Stausituationen (Stauassistent), die Spurmitte durch korrigierende Lenkeingriffe zu halten
- Spurhalteassistent mit aktivem Seitenkollisionsschutz: korrigierende Lenkeingriffe im Geschwindigkeitsbereich 70 km/h bis 210 km/h, zum Halten der Spur
- Querverkehrswarnung vorn: warnt vor möglichen Kollisionen bei schlecht einsehbaren Verkehrssituationen
- Ausweichhilfe: unterstützt in kritischen Auffahrsituationen, wenn ein Ausweichen noch möglich ist. Die Ausweichhilfe ist von 30 km/h bis 160 km/h verfügbar
- Kreuzungswarnung mit City-Bremsfunktion: Warnung in Vorfahrtssituationen und bei Stoppschildern, Bremsunterstützung mit optischer/akustischer Warnung inkl. aktivem Bremsengriff bei drohender Kollision mit Querverkehr bis 85 km/h
- Falschfahrwarnung: Warnung bei Einfahrverbotschildern
- Rettungsgassenassistent: In einer Stausituation fährt das Fahrzeug automatisch an den Fahrspurrand (innerhalb der Fahrspur)

Im Umfang Innovationspaket enthalten

5DN **Parking Assistant Plus**

kamera- und ultraschallbasiertes Assistenzsystem, bestehend aus Surround View System und Remote 3D View

- Surround View System: bietet die kamerabasierten Funktionen Top View, Panorama View und 3D View. Kameras vorn, hinten und in den Außenspiegeln ermöglichen einen 360°-Rundumblick um das Fahrzeug inkl. einer dreidimensionalen Visualisierung
- Remote 3D View: Übertragung von statischen Bildern vom Fahrzeugumfeld via Mobilfunk auf mobile Endgeräte. In der Rundumsicht lassen sich das Fahrzeug und seine Umgebung aus einer beliebigen Perspektive betrachten
- BMW Drive Recorder: ermöglicht die Aufnahme eines Videos von der Fahrzeugumgebung und das Abspielen dieses Videos auf dem zentralen Informationsdisplay oder über USB-Export auch auf dem CE-Device. Wichtige Fahrzeuginformationen, wie z. B. Geschwindigkeit, GPS-Position werden synchron mit dem Video gespeichert

Im Umfang Innovationspaket enthalten

	840i	840i xDrive	840d xDrive	EUR inkl. 19% MwSt. EUR ohne MwSt.
5AU Driving Assistant Professional	<input type="checkbox"/>	<input type="checkbox"/>	<input type="checkbox"/>	2.000,- 1.680,67
5DN Parking Assistant Plus	<input type="checkbox"/>	<input type="checkbox"/>	<input type="checkbox"/>	1.000,- 840,34

■ Serienausstattung

□ Sonderausstattung

– – Sonderausstattung ohne Mehr-/Minderpreis

ASSISTENZSYSTEME UND KOMFORT.

FUNKTIONALITÄT	840i	840i xDrive	840d xDrive	EUR inkl. 19 % MwSt. EUR ohne MwSt.
536 Standheizung Aktivierung per BMW Controller, Fernbedienung über BMW Display Key oder im Rahmen von BMW ConnectedDrive per Smartphone-App	<input type="checkbox"/>	<input type="checkbox"/>	<input type="checkbox"/>	1.700,- 1.428,57
358 Klimaverglasung Frontscheibe Infrarot-reflektierend für Frontscheibe mit einbruchhemmender Akustikfolie	<input type="checkbox"/>	<input type="checkbox"/>	<input type="checkbox"/>	350,- 294,12
420 Sonnenschutzverglasung (nur erhältlich für BMW 8er Coupé) stärker eingefärbte Verglasung ab der B-Säule im hinteren Fahrzeugbereich	<input type="checkbox"/>	<input type="checkbox"/>	<input type="checkbox"/>	520,- 436,97
5AZ BMW Laserlicht – LED-Abblendlicht, LED-Fernlicht mit Laser-Modul (ab 60 km/h), LED-Positionslicht, LED-Tagfahrlicht, LED-Fahrtrichtungsanzeiger, LED-Abbiegelicht – Adaptives Kurvenlicht – Inkl. BMW Selective Beam, der blendfreie Fernlichtassistent von BMW – Inkl. spezifischen Designelementen sowie exklusivem Schriftzug BMW Laser Im Umfang Innovationspaket enthalten	<input type="checkbox"/>	<input type="checkbox"/>	<input type="checkbox"/>	1.750,- 1.470,59
3MF M Leuchten Shadow Line Nur in Verbindung mit BMW Laserlicht und M Sportpaket Pro	<input type="checkbox"/>	<input type="checkbox"/>	<input type="checkbox"/>	–,-

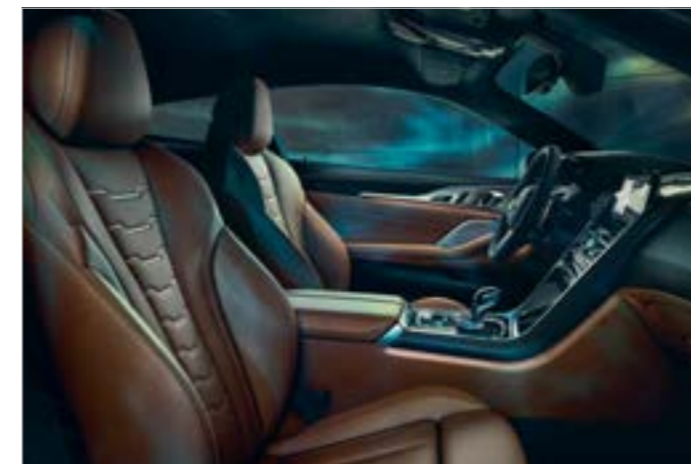
BMW INDIVIDUAL. DER AUSDRUCK VON PERSÖNLICHKEIT.

Das BMW 8er Coupé und BMW 8er Cabriolet. Inspired by BMW Individual.

Sie entscheiden, was Luxus ist. Um Ihre eigene Vorstellung des BMW 8er Coupé und BMW 8er Cabriolet zu verwirklichen, bietet BMW Individual ein nahezu unerschöpfliches Repertoire an Ausstattungsmöglichkeiten.

Wählen Sie zwischen einer Vielzahl von Farben und besonders hochwertigen Materialien und heben Sie so Ästhetik und Exklusivität auf Ihr ganz persönliches Niveau. Neben besonderen Lackierungen, hochwertigen Volllederausrüstungen und Interieurleisten wird das Angebot durch weitere Ausstattungsdetails ergänzt. BMW Individual bietet Luxus, wie Sie ihn auffassen, und besticht gleichermaßen durch die Qualität der Verarbeitung wie die Vielfalt des Angebots. Noch individuellere und ausgefallene Wünsche, bis hin zu handgefertigten Einzelstücken, können als Sonderwunsch in Auftrag gegeben werden.

BMW Individual – es ist erst Luxus, wenn Sie es sagen.



BMW Individual Lackierung
Dravitgrau metallic



BMW Individual erweiterte Leder-
ausstattung Cognac sowie Dekore
in Pianolack Schwarz

CONNECTIVITY.

HIGHLIGHTS.



- 1 Bowers & Wilkins Diamond Surround Sound System
- 2 Harman Kardon Surround Sound System

Abbildungen ähnlich. Irrtümer und Änderungen bleiben vorbehalten.

www.bmw.de/konfigurator

CONNECTIVITY.

NAVIGATION / INFOTAINMENT		840i	840i xDrive	840d xDrive	EUR inkl. 19% MwSt. EUR ohne MwSt.
6F1	Bowers & Wilkins Diamond Surround Sound System Vollaktiver 10-Kanal Verstärker mit 1.400 W und 16 Lautsprechern (Coupé) bzw. 1125 W und 12 Lautsprechern (Cabriolet), Quantum Logic Surround mit 7-Band-Equalizer (Dynamisches Sound-Equalizing) und 3 analoge Frequenzweichen für eine konstante Soundqualität auf allen Sitzplätzen, Wahl zwischen 5 Soundsettings (Studio, Concert, On Stage, Cinema, Lounge). Edelstahlblenden mit „Fibonacci“-Lochbild-Design mit optimalem Wirkungsgrad für ein unverfälschtes Klangerlebnis. Für BMW 8er Cabriolet im Umfang Open Air Paket enthalten.				
	BMW 8er Coupé	<input type="checkbox"/>	<input type="checkbox"/>	<input type="checkbox"/>	4.450,- 3.739,50
	BMW 8er Cabriolet	<input type="checkbox"/>	<input type="checkbox"/>	<input type="checkbox"/>	3.900,- 3.277,31
60A	TV-Funktion Plus für Bildschirm vorn: digitaler Empfang inkl. CI+ Kartenleser, Bedienung über BMW Controller, integrierte Dachantenne	<input type="checkbox"/>	<input type="checkbox"/>	<input type="checkbox"/>	1.300,- 1.092,44

■ Serienausstattung

□ Sonderausstattung

–,– Sonderausstattung ohne Mehr-/Minderpreis



ORIGINAL BMW ZUBEHÖR.

Intensive Fahrerlebnisse, nochmals gesteigert: Zu einem original BMW passt am besten Original BMW Zubehör. Ob Räder und Reifen, Transport- und Gepäckraumlösungen, Innenraum-Zubehör, Kommunikation, Information und Technik, Ladezubehör oder M Performance Parts – mit Original BMW Zubehör finden Sie genau die individuelle Lösung, mit der Sie Fahrfreude nochmals ganz neu erleben.



RÄDER UND REIFEN.

Mit den Original BMW Komplettträgern erreichen Sie sicher Ihr Ziel und unterstreichen den sportlichen Auftritt Ihres BMW bereits auf den ersten Blick. Was Sie jedoch nicht sofort erkennen: Sie sind passgenau auf Ihren BMW zugeschnitten, durchlaufen aufwendigste Tests mit intensiven Material- und Funktionsprüfungen und wurden in enger Kooperation mit führenden Reifenherstellern entwickelt – individuell abgestimmt auf die Fahrdynamik und Formensprache jedes einzelnen BMW Modells.

TRANSPORT- UND GEPÄCKRAUMLÖSUNGEN.

Das Original BMW Zubehör bietet Ihnen ein breites Spektrum an Transport- und Gepäckraumlösungen. Entsprechend Ihren persönlichen Wünschen und Interessen schaffen Sie damit zusätzlichen Platz, wann und wo immer Sie ihn benötigen. Ob es um Trägersysteme oder um Zubehör für den Gepäckraum geht – Sie können sich jederzeit darauf verlassen, dass das Original BMW Zubehör genau auf Ihren BMW abgestimmt und komfortabel zu nutzen ist.



INNENRAUM-ZUBEHÖR.

Passt perfekt – alle Produkte von Original BMW Zubehör für das Interieur tragen dazu bei, den Innenraum Ihres BMW ganz nach Ihren eigenen Vorstellungen zu gestalten. Neben der hohen Funktionalität des Original BMW Zubehörs entscheiden Sie sich auch immer für attraktives BMW Design sowie eine besonders gute Verarbeitungs- und Materialqualität – und für ein Ambiente, das Sie bei jeder Fahrt aufs Neue begeistert.



KOMMUNIKATION, INFORMATION UND TECHNIK.

Modernste Funktionen und Features für maximale Freiheit und Flexibilität: Das Original BMW Zubehör für Kommunikation, Information und Technik steht Ihnen dabei immer zur Seite. Ganz gleich, ob Sie Wert auf optimale telefonische Erreichbarkeit oder besten Sound legen – das innovative Original BMW Zubehör hat die passende Lösung. Wo Sie auch unterwegs sind, Sie genießen stets eine gute Verbindung und individuelle Unterhaltung.

LADEZUBEHÖR.

Egal, wo und wie Sie Ihren BMW laden möchten – das Original BMW Ladezubehör bietet Ihnen maßgeschneiderte Produkte und Services. Während Ihr BMW privat mit dem BMW Flexible Fast Charger an jeder Steckdose oder noch komfortabler an einer BMW Wallbox von Original BMW Zubehör lädt, steht unterwegs ein weitverzweigtes Netz an öffentlichen Ladepunkten zur Verfügung. Innovative Connected Charging Dienste zeigen beispielsweise Ladestationen im Informationsdisplay Ihres BMW an oder lassen Sie die Vorkonditionierung Ihres Fahrzeugs ganz einfach von Ihrem Smartphone aus starten. Für weitere Ladeprodukte und Dienstleistungen wie Installationsumfänge unseres Drittpartners NewMotion berät Sie Ihr BMW Partner vor Ort.



M PERFORMANCE PARTS.

Mit den M Performance Parts erleben Sie die Motorsport-DNA von BMW auch abseits der Rennstrecke faszinierend intensiv. Eine Vielzahl technischer und optischer Komponenten macht herausragende Technik zu einem sicht- und spürbaren Erlebnis. Exklusive Materialien und erstklassige Qualität garantieren Dynamik in Perfektion. Erleben Sie begeisternde Produkthöchstleistung: individuell, ausdrucksstark und kompromisslos.



Entdecken Sie das gesamte Angebot an Original BMW Zubehör sowie die Produktpalette von BMW M Performance Parts.



TECHNISCHE DATEN BMW 8er COUPÉ.

BMW 8er Coupé		840i	840i xDrive	840d xDrive
---------------	--	------	-------------	-------------

Gewicht/Volumen				
Leergewicht EG ¹	kg	1.805	1.870	1.990
Zulässiges Gesamtgewicht	kg	2.225	2.280	2.410
Zuladung	kg	495	485	495
Gepäckraumvolumen	l	420	420	420

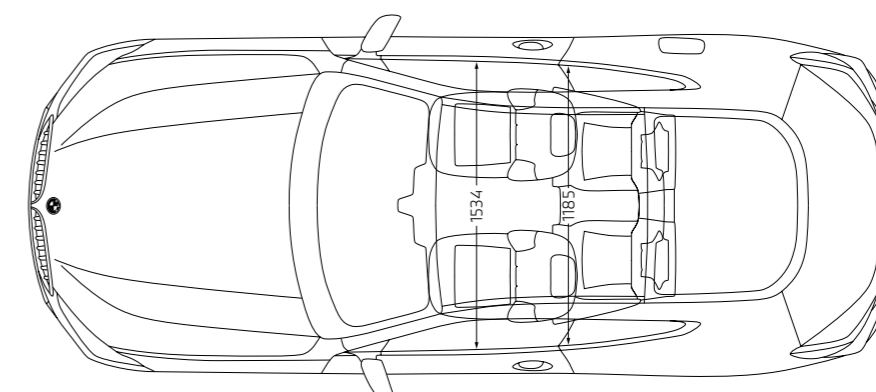
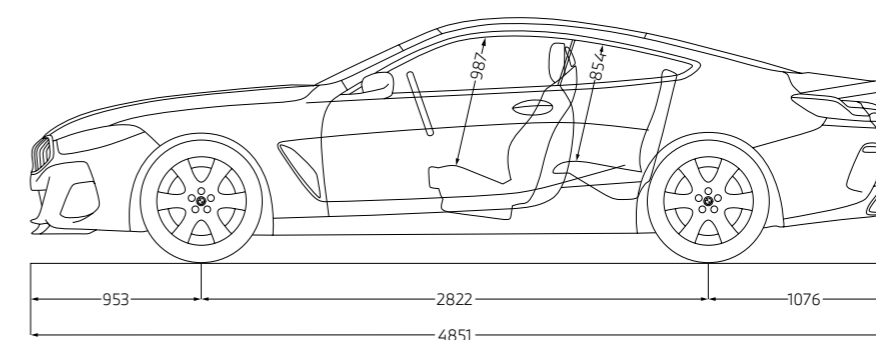
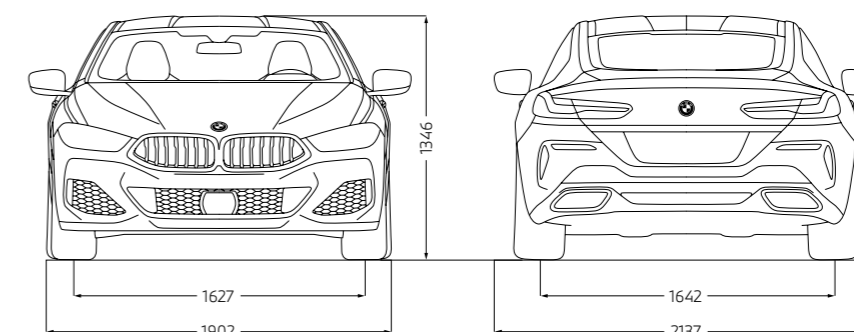
Motor ^{3,4}				
Zylinder/Ventile		6/4	6/4	6/4
Hubraum	cm ³	2.998	2998	2993
Nennleistung/Nenndrehzahl	kW (PS)/1/min	245 (333)/5.500 – 6.250	245 (333)/5.500 – 6.250	250 (340)/4.400
48V Mild-Hybrid-Technologie	kW (PS)	–	–	8 (11)
Max. Drehm./Drehzahl	Nm/1/min	500/1.700 – 4.000	500/1.700 – 4.000	700/1.750 – 2.250

Kraftübertragung				
Antriebsart		Hinterrad	Allrad	Allrad
Seriengeräte		8-Gang Steptronic Sport	8-Gang Steptronic Sport	8-Gang Steptronic Sport

Fahrleistung				
Höchstgeschwindigkeit	km/h	250 ²	250 ²	250 ²
Beschleunigung 0 – 100 km/h	s	5,2	4,9	4,8

Verbrauch ^{3,4} – Alle Motoren erfüllen die Euro 6d Abgasnorm				
Kombiniert (WLTP)	l/100 km	8,6 – 8,2	8,9 – 8,6	6,8 – 6,5
CO ₂ -Emissionen kombiniert (WLTP)	g/km	196 – 186	204 – 195	179 – 170
Tankinhalt, ca.	l	68	68	66

Räder/Reifen				
Reifendimension		245/40 R19 275/35 R19	245/40 R19 275/35 R19	245/40 R19 275/35 R19
Roddimension		8Jx19 9Jx19	8Jx19 9Jx19	8Jx19 9Jx19
Material		Leichtmetall	Leichtmetall	Leichtmetall



Hier dargestellt: BMW M850i xDrive.
Alle Maßangaben der technischen Zeichnungen in Millimeter.

¹ Das EG-Leergewicht bezieht sich auf ein Fahrzeug mit serienmäßiger Ausstattung und beinhaltet keine Sonderausstattungen. Im Leergewicht sind 90 % Tankfüllung sowie 75 kg für den Fahrer berücksichtigt. Optionale Ausstattungen können das Gewicht des Fahrzeugs, die Nutzlast sowie bei Einfluss auf die Aerodynamik die Höchstgeschwindigkeit verändern.

² Elektronisch abgeregelt.

³ Angaben zu Leistung für Benzinmotoren beziehen sich auf den Betrieb mit ROZ 98 Kraftstoff. Angaben zu Verbrauch beziehen sich auf den Betrieb mit Referenzkraftstoff gemäß VO (EU) 715/2007. Kraftstoffqualitäten bleifrei ROZ 91 und höher mit einem maximalen Ethanol-Anteil von 10 % (E10) sind zulässig. BMW empfiehlt die Verwendung von Superbenzin bleifrei ROZ 95.

⁴ Offizielle Angaben zu Kraftstoffverbrauch und CO₂-Emissionen wurden nach dem vorgeschriebenen Messverfahren ermittelt und entsprechen der VO (EU) 715/2007 in der jeweils geltenden Fassung. Angaben im NEFZ berücksichtigen bei Spannbreiten Unterschiede in der gewählten Rad- und Reifengröße, im WLTP jeglicher Sonderausstattung. Für die Bemessung von Steuern und anderen fahrzeugbezogenen Abgaben, die (auch) auf den CO₂-Ausstoß abstellen sowie ggf. für die Zwecke von fahrzeugspezifischen Förderungen, werden WLTP-Werte verwendet. Aufgeführte NEFZ-Werte wurden ggf. auf Basis des neuen WLTP-Messverfahrens ermittelt und zur Vergleichbarkeit auf das NEFZ-Messverfahren zurückgerechnet. Für seit 01.01.2021 neu typgeprüfte Fahrzeuge existieren die offiziellen Angaben nur nach WLTP. Weitere Informationen zu den Messverfahren WLTP und NEFZ finden Sie unter www.bmw.de/wltp.

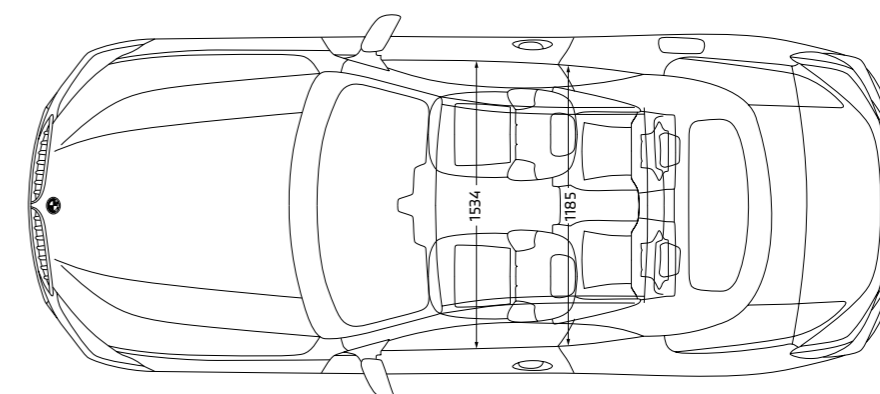
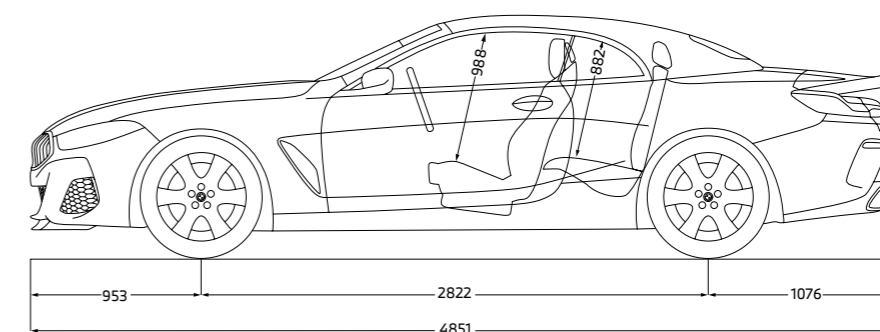
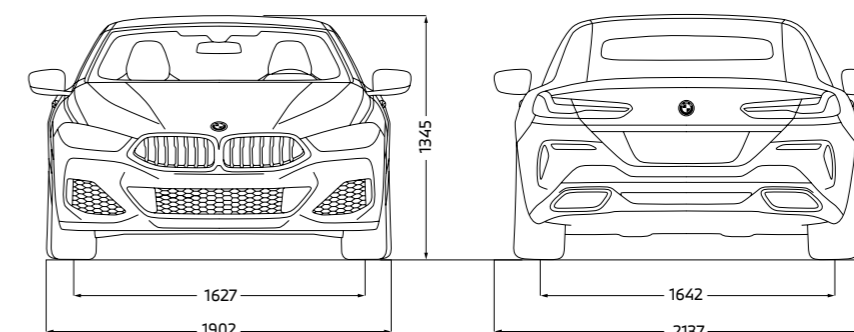
Weitere Informationen zum offiziellen Kraftstoffverbrauch und den offiziellen spezifischen CO₂-Emissionen neuer Personenkraftwagen können dem „Leitfaden über den Kraftstoffverbrauch, die CO₂-Emissionen und den Stromverbrauch neuer Personenkraftwagen“ entnommen werden, der an allen Verkaufsstellen, bei der Deutschen Automobil Treuhand GmbH (DAT), Hellmuth-Hirth-Str. 1, 73760 Ostfildern-Schornhausen und unter www.dat.de/co2/ unentgeltlich erhältlich ist.

Die Angaben Kraftstoffverbrauch, CO₂-Emissionen und Effizienzklasse gelten in Abhängigkeit von der gewählten Räderkategorie und Sonderausstattung. Den fahrzeugindividuellen Verbrauchswert nach NEFZ und WLTP erhalten Sie im BMW Online-Konfigurator unter www.bmw.de/konfigurator oder bei Ihrem BMW Partner.

Die technischen Daten, Verbrauchswerte und Anhängelasten beziehen sich nur auf ein Fahrzeug mit ab Werk verbauter Serien- und Sonderausstattung. Nachträglich verbaute Zubehör- bzw. Anbauteile sind nicht berücksichtigt.

TECHNISCHE DATEN BMW 8er CABRIOLET.

BMW 8er Cabriolet		840i	840i xDrive	840d xDrive
Gewicht/Volumen				
Leergewicht EG ¹	kg	1.915	1.990	2.100
Zulässiges Gesamtgewicht	kg	2.340	2.400	2.500
Zuladung	kg	500	485	475
Gepäckraumvolumen	l	280–350	280–350	280–350
Motor^{3,4}				
Zylinder/Ventile		6/4	6/4	6/4
Hubraum	cm ³	2.998	2.998	2.993
Nennleistung/Nenndrehzahl	kW (PS)/1/min	245 (333)/5.500–6.250	245 (333)/5.500–6.250	250 (340)/4.400
48V Mild-Hybrid-Technologie	kW (PS)	–	–	8 (11)
Max. Drehm./Drehzahl	Nm/1/min	500/1.700–4.000	500/1.700–4.000	700/1.750–2.250
Kraftübertragung				
Antriebsart		Hinterrad	Allrad	Allrad
Seriengeräte		8-Gang Steptronic Sport	8-Gang Steptronic Sport	8-Gang Steptronic Sport
Fahrleistung				
Höchstgeschwindigkeit	km/h	250 ²	250 ²	250 ²
Beschleunigung 0–100 km/h	s	5,5	5,2	5,1
Verbrauch^{3,4} – Alle Motoren erfüllen die Euro 6d Abgasnorm				
Kombiniert (WLTP)	l/100 km	8,8–8,4	9,2–8,8	7,0–6,7
CO ₂ -Emissionen kombiniert (WLTP)	g/km	201–191	209–200	183–175
Tankinhalt, ca.	l	68	68	66
Räder/Reifen				
Reifendimension		245/40 R19 275/35 R19	245/40 R19 275/35 R19	245/40 R19 275/35 R19
Roddimension		8Jx19 9Jx19	8Jx19 9Jx19	8Jx19 9Jx19
Material		Leichtmetall	Leichtmetall	Leichtmetall



Hier dargestellt: BMW M850i xDrive.
Alle Maßangaben der technischen Zeichnungen in Millimeter.

¹ Das EG-Leergewicht bezieht sich auf ein Fahrzeug mit serienmäßiger Ausstattung und beinhaltet keine Sonderausstattungen. Im Leergewicht sind 90 % Tankfüllung sowie 75 kg für den Fahrer berücksichtigt. Optionale Ausstattungen können das Gewicht des Fahrzeugs, die Nutzlast sowie bei Einfluss auf die Aerodynamik die Höchstgeschwindigkeit verändern.

² Elektronisch abgeregelt.

³ Angaben zu Leistung für Benzinmotoren beziehen sich auf den Betrieb mit ROZ 98 Kraftstoff. Angaben zu Verbrauch beziehen sich auf den Betrieb mit Referenzkraftstoff gemäß VO (EU) 715/2007. Kraftstoffqualitäten bleifrei ROZ 91 und höher mit einem maximalen Ethanol-Anteil von 10 % (E10) sind zulässig. BMW empfiehlt die Verwendung von Superbenzin bleifrei ROZ 95.

⁴ Offizielle Angaben zu Kraftstoffverbrauch und CO₂-Emissionen wurden nach dem vorgeschriebenen Messverfahren ermittelt und entsprechen der VO (EU) 715/2007 in der jeweils geltenden Fassung. Angaben im NEFZ berücksichtigen bei Spannbreiten Unterschiede in der gewählten Rad- und Reifengröße, im WLTP jeglicher Sonderausstattung. Für die Bemessung von Steuern und anderen fahrzeugbezogenen Abgaben, die (auch) auf den CO₂-Ausstoß abstellen sowie ggf. für die Zwecke von fahrzeugspezifischen Förderungen, werden WLTP-Werte verwendet. Aufgeführte NEFZ-Werte wurden ggf. auf Basis des neuen WLTP-Messverfahrens ermittelt und zur Vergleichbarkeit auf das NEFZ-Messverfahren zurückgerechnet. Für seit 01.01.2021 neu typgeprüfte Fahrzeuge existieren die offiziellen Angaben nur nach WLTP. Weitere Informationen zu den Messverfahren WLTP und NEFZ finden Sie unter www.bmw.de/wltp.

Weitere Informationen zum offiziellen Kraftstoffverbrauch und den offiziellen spezifischen CO₂-Emissionen neuer Personenkraftwagen können dem „Leitfaden über den Kraftstoffverbrauch, die CO₂-Emissionen und den Stromverbrauch neuer Personenkraftwagen“ entnommen werden, der an allen Verkaufsstellen, bei der Deutschen Automobil Treuhand GmbH (DAT), Hellmuth-Hirth-Str. 1, 73760 Ostfildern-Schornhausen und unter www.dat.de/co2/ unentgeltlich erhältlich ist.

Die Angaben Kraftstoffverbrauch, CO₂-Emissionen und Effizienzklasse gelten in Abhängigkeit von der gewählten Räderkategorie und Sonderausstattung. Den fahrzeugindividuellen Verbrauchswert nach NEFZ und WLTP erhalten Sie im BMW Online-Konfigurator unter www.bmw.de/konfigurator oder bei Ihrem BMW Partner.

Die technischen Daten, Verbrauchswerte und Anhängelasten beziehen sich nur auf ein Fahrzeug mit ab Werk verbauter Serien- und Sonderausstattung. Nachträglich verbaute Zubehör- bzw. Anbauteile sind nicht berücksichtigt.

