



T H E



INHALTSVERZEICHNIS.

04	FREUDE AM FAHREN.	30	SONDERAUSSTATTUNGEN.
08	MODELLVARIANTEN UND FAHRZEUGPREISE.	30	EXTERIEUR.
12	SERIENAUSSTATTUNGEN.	34	RÄDER.
18	MODELLE.	38	INTERIEUR.
18	M SPORTPAKET.	48	AUSSTATTUNGSPAKETE.
20	DESIGN PURE EXCELLENCE.	52	FAHRDYNAMIK.
22	745e/Le/Le xDRIVE.	54	ASSISTENZSYSTEME UND KOMFORT.
24	FARBWELTEN UND SONDERAUSSTATTUNGEN.	60	CONNECTIVITY.
26	FARBWELTEN.	57	BMW SERVICES.
26	EXTERIEUR.	62	ORIGINAL BMW ZUBEHÖR.
28	INTERIEUR.	66	TECHNISCHE DATEN.



WEITERE INFORMATIONEN ONLINE ERFAHREN.

Weitere Informationen sowie den Konfigurator des BMW 7er finden Sie online unter www.bmw.de/7er

Die angegebenen Preise gelten für die in Deutschland angebotenen Modellausführungen.

Alle dargestellten Preise verstehen sich als unverbindliche Preisempfehlung der BMW AG ab Werk ohne Überführungskosten. Irrtümer und Änderungen bei den Angaben bleiben vorbehalten. Über den detaillierten Umfang der Sonderausstattungen und über weitere individuelle Ausstattungsmöglichkeiten (BMW Individual) informiert Sie gerne Ihr BMW Partner.

Jedes unserer Fahrzeuge lässt sich am Ende seiner Nutzungsphase problemlos recyceln bzw. verwerten. Zur Rückgabe Ihres Altfahrzeugs wenden Sie sich bitte an Ihren BMW Partner oder informieren Sie sich dazu auf unserer Internetseite unter www.bmw.de/recycling

Die technischen Daten, Verbrauchswerte und Anhängelasten beziehen sich nur auf ein Fahrzeug mit ab Werk verbauter Serien- und Sonderausstattung. Nachträglich verbaute Zubehör- bzw. Anbauteile sind nicht berücksichtigt.

**Weitere Informationen erhalten Sie unter www.bmw.de und über unsere BMW Kundenbetreuung Montag bis Sonntag von 8.00 – 20.00 Uhr
Telefon 089 1250 160 00
E-Mail: kundenbetreuung@bmw.de**

Nach Redaktionsschluss können sich am Produkt Änderungen ergeben haben. Die aktuelle Ausgabe der Preisliste finden Sie unter www.bmw.de

Ausgabe 2, 27.09.2021



FÜHRUNGSSTIL.

ELEKTRISIERT.

DER BMW 745e.





MODELLVARIANTEN UND
FAHRZEUGPREISE.

MODELLVARIANTEN UND FAHRZEUGPREISE.

PLUG-IN-HYBRID¹

	745e	745Le	745Le xDrive
Getriebe	8-Gang Steptronic	8-Gang Steptronic	8-Gang Steptronic
Zylinder / Hubraum cm ³	6 / 2.998	6 / 2.998	6 / 2.998
Systemleistung kW (PS)²	290 (394)	290 (394)	290 (394)
Verbrauch EU gew. kombiniert (NEFZ), l/100 km	2,2–2,1	2,2	2,6–2,5
Verbrauch EU gew. kombiniert (WLTP), l/100 km	2,1–1,8	2,2–1,8	2,5–2,1
CO₂-Emissionen gew. kombiniert (NEFZ), g/km	51–47	51–49	59–56
CO₂-Emissionen gew. kombiniert (WLTP), g/km	49–41	50–42	57–47
Effizienzklasse (NEFZ)	A+++	A+++	A+++
FAHRZEUGPREIS EUR inkl. 19 % MwSt. EUR ohne MwSt.	103.700,- 87.142,86	109.100,- 91.680,67	112.500,- 94.537,82

BENZINER

DIESEL

	750i xDrive	730d	730d xDrive	740d xDrive
Getriebe	8-Gang Steptronic	8-Gang Steptronic	8-Gang Steptronic	8-Gang Steptronic
Zylinder / Hubraum cm ³	8 / 4.395	6 / 2.993	6 / 2.993	6 / 2.993
Nennleistung kW (PS) mit 48V Mild-Hybrid-Technologie kW (PS)³	390 (530) –	210 (286) 8 (11)	210 (286) 8 (11)	250 (340) 8 (11)
Verbrauch EU kombiniert (NEFZ), l/100 km	9,8	4,9–4,7	5,2–5,0	5,4–5,2
Verbrauch EU kombiniert (WLTP), l/100 km	10,9–10,5	6,2–5,5	6,6–5,9	6,6–6,0
CO₂-Emissionen kombiniert (NEFZ), g/km	226	128–123	138–133	142–136
CO₂-Emissionen kombiniert (WLTP), g/km	249–240	163–144	173–154	174–158
Effizienzklasse (NEFZ)	D	A+	A+	A+
FAHRZEUGPREIS EUR inkl. 19 % MwSt. EUR ohne MwSt.	120.500,- 101.260,50	91.700,- 77.058,82	95.100,- 79.915,97	103.000,- 86.554,62

BENZINER

DIESEL

	750Li xDrive	730Ld	730Ld xDrive	740Ld xDrive
Getriebe	8-Gang Steptronic	8-Gang Steptronic	8-Gang Steptronic	8-Gang Steptronic
Zylinder / Hubraum cm ³	8 / 4.395	6 / 2.993	6 / 2.993	6 / 2.993
Nennleistung kW (PS) mit 48V Mild-Hybrid-Technologie kW (PS)³	390 (530) –	210 (286) 8 (11)	210 (286) 8 (11)	250 (340) 8 (11)
Verbrauch EU kombiniert (NEFZ), l/100 km	9,8	5,0–4,8	5,3–5,1	5,4–5,2
Verbrauch EU kombiniert (WLTP), l/100 km	11,0–10,6	6,3–5,6	6,7–6,0	6,7–6,1
CO₂-Emissionen kombiniert (NEFZ), g/km	226	130–126	139–133	143–137
CO₂-Emissionen kombiniert (WLTP), g/km	252–241	165–145	175–156	176–160
Effizienzklasse (NEFZ)	D	A+	A+	A+
FAHRZEUGPREIS EUR inkl. 19 % MwSt. EUR ohne MwSt.	126.000,- 105.882,35	97.200,- 81.680,67	100.600,- 84.537,82	109.000,- 91.596,64

Dargestellt sind Fahrzeugpreise in **EUR inkl. 19% MwSt.**/EUR ohne MwSt. als unverbindliche Preisempfehlung ab Werk ohne Überführungskosten. Die aufgeführten BMW Modelle erfüllen die Euro 6d Abgasnorm. Nähere Informationen hierzu erhalten Sie auf Seite 14.

BMW xDrive – das intelligente Allradsystem von BMW

¹ Plug-in-Hybrid (Benziner); Details zu den für 745e/745Le/745Le xDrive Plug-in-Hybrid spezifischen Umfängen sowie Informationen zu E-Kennzeichen finden Sie auf Seite 22.
² Im Sportmodus (sonst 280 kW (381 PS)).

Die Angaben Kraftstoffverbrauch, CO₂-Emissionen und Effizienzklasse gelten in Abhängigkeit von der gewählten Räderkategorie und Sonderausstattung. Den fahrzeugindividuellen Verbrauchswert nach NEFZ und WLTP erhalten Sie im BMW Online-Konfigurator unter www.bmw.de/konfigurator oder bei Ihrem BMW Partner. Fahrzeuge können aufpreispflichtige Sonderausstattungen zeigen.

³ Die 48 Volt Mild-Hybrid-Technologie dient der noch effizienteren Bremsenergieerückgewinnung und entlastet sowie unterstützt den Verbrennungsmotor bei Beschleunigung temporär mit elektrischer Antriebsleistung. Dadurch reduzieren sich Verbrauch und Emissionen, z. B. mit der Motor-aus-Segelfunktion, während gleichzeitig ein Dynamikvorteil durch den zusätzlichen E-Motor entsteht. Mit der Mild-Hybrid-Technologie wird die Auto Start Stopp Funktion schneller und komfortabler.

AUSGEWÄHLTE SERIENAUSSTATTUNGEN.



BMW 750Li xDrive Limousine, Berninagrau Bernsteineffekt (SA), 19" Leichtmetallräder V-Speiche 620 (SA)



Innenraum Exklusivleder Nappa erweitert Zagorabeige (SA), Interieurleisten Edelholzausführung Fineline hochglänzend mit Blende Aluminium



BMW 750Li xDrive Limousine, Chromelement seitlich in Heckschürze

EXTERIEUR

Uni-Lackierung, Schwarz

Chromumfänge

Chromelemente innerhalb der Frontschürze über und unter den Lufteinlässen, Chromzierleisten um Fensterrahmen, Air Breather übergehend in Leiste seitlich unten in Chrom sowie Chromelement jeweils seitlich in Heckschürze

Auspuffendrohre mit Chromblenden

Frontziergitter mit Doppelstreben in Chrom

Active Air Stream Niere

öffnet und schließt die Luftklappen je nach Motor- und Klimatisierungs-luftbedarf

INTERIEUR/SITZE/LENKRÄDER

Polsterung Leder Dakota

Edelholzausführung Fineline hochglänzend mit Blende Aluminium

Seriensitz für Fahrer und Beifahrer

elektrische Einstellung für Sitzhöhe, Sitzlängsrichtung, Lehnenneigung und Kopfstützenhöhe, inkl. Memory-Funktion

Sitzheizung für Fahrer und Beifahrer

Sport-Lederlenkrad mit Multifunktion

inkl. Speed Limit Device (einstellbares Geschwindigkeitslimit)
Lenksäule elektrisch verstellbar in Höhe und Länge

Fußmatten in Velours

Ablagemöglichkeiten

- Handschuhfach
- Türtaschen vorn und hinten
- Ablageschale in der Mittelkonsole
- Ablagefach in Armauflage vorn und hinten
- Fach mit Klappe links neben Lenkstock
- Klapptaschen in den Rücksitzlehnen

Armauflage vorn

Mittelarmlehne im Fond

Getränkehalter vorn und hinten

Soft-Close-Automatik für Türen

5-Sitzigkeit

Entfall bei optionalen, ausgewählten Sonderausstattungen
(Executive Lounge, Executive Lounge Fondkonsole)

MOTORISIERUNGSABHÄNGIGE AUSSTATTUNGEN

730d/730d xDrive/730Ld/730Ld xDrive:

- 17" Leichtmetallräder V-Speiche 618
- 7,5Jx17 mit Bereifung 225/60

745e/740d xDrive/745Le/745Le xDrive/740Ld xDrive:

- 18" Leichtmetallräder Vielspeiche 619^[1]
- 8Jx18 mit Bereifung 245/50

750i xDrive/750Li xDrive:

- 19" Leichtmetallräder V-Speiche 620
- 8Jx18 mit Bereifung 245/50

MOTORISIERUNGSABHÄNGIGE AUSSTATTUNGEN

750i xDrive/750Li xDrive:

- Instrumententafel lederbezogen: Instrumententafel und oberer Teil der Türbrüstungen vorn und hinten mit Nappaleder bezogen und mit Doppelkappnaht in Kontrastfarbe abgesetzt

745Le/745Le xDrive/730Ld/750Li xDrive/730Ld xDrive/740Ld xDrive:

- Sitzheizung vorn und hinten



AUSGEWÄHLTE SERIENAUSSTATTUNGEN.

ANTRIEB / FAHRDYNAMIK / FAHRWERK

TwinPower Turbo 6- und 8-Zylinder Benzinmotor mit Abgasnorm Euro 6d
mit Otto-Partikelfilter (OPF)

TwinPower Turbo 6-Zylinder Dieselmotor mit Abgasnorm Euro 6d
Diesel-Partikelfilter (DPF), NOx-Speicherkatalysator (NSC) und AdBlue Einspritzung (SCR), AdBlue Tankinhalt 20 Liter

8-Gang Steptronic Getriebe

Integral-Aktivlenkung

Anpassung des Lenkwinkels der Hinterräder für ein agileres Fahrverhalten, ein komfortableres Rangieren in Parksituationen sowie Reduzierung des Wendekreises

Adaptives Fahrwerk

Adaptive 2-Achs-Luftfederung
mit automatischer Niveauregulierung

Auto Start Stopp Funktion

Fahrerlebnisschalter²
mit ECO PRO-, COMFORT-, SPORT- und neuem ADAPTIVE Modus

Servotronic

geschwindigkeitsabhängige Anpassung der Lenkkraftunterstützung

Fehlbetankungsschutz für Dieselfahrzeuge

Nur bei Allradmodellen BMW xDrive

permanentes Allradsystem mit vollvariabler Drehmomentverteilung zwischen Vorder- und Hinterachse

48 VOLT MILD-HYBRID-TECHNOLOGIE

730d/730d xDrive/740d xDrive/730Ld/730LD xDrive/740Ld xDrive:

Die 48 Volt Mild-Hybrid-Technologie dient der noch effizienteren Bremsenergieerückgewinnung und entlastet sowie unterstützt den Verbrennungsmotor bei Beschleunigung temporär mit elektrischer Antriebsleistung. Dadurch reduzieren sich Verbrauch und Emissionen z. B. mit der Motor-aus-Segelfunktion, während gleichzeitig ein Dynamikvorteil, durch den zusätzlichen E-Motor, entsteht. Mit der Mild-Hybrid-Technologie wird die Auto Start Stopp Funktion schneller und komfortabler.

MOTORISIERUNGSABHÄNGIGE AUSSTATTUNGEN

745e/745Le/745Le xDrive:

- Hochvoltbatterie inkl. Battery Certificate
Die Hochvoltbatterie zeichnet sich durch ihre lange Lebensdauer aus. Sollte dennoch vor Ablauf von 6 Jahren und innerhalb der ersten 100.000 km ein Sachmangel an der Hochvoltbatterie auftreten, gewährt Ihnen Ihr BMW Vertragspartner eine kostenfreie Mangelbeseitigung. Die Einzelheiten sind dem BMW Battery Certificate zu entnehmen.
- eDrive Taste inkl. Antriebsmodi SPORT, HYBRID, ELECTRIC, ADAPTIVE MODE, BATTERY CONTROL
- E-Motor

SICHERHEIT

Intelligenter Notruf inkl. Teleservices und BMW Unfallhilfe

Telematikdienst mit manuellem und automatischem Notruf, stellt im Bedarfsfall über das BMW Call Center die Verbindung zu Hilfs- und Rettungsdiensten her. Neben der aktuellen Position des Fahrzeugs werden zusätzlich Daten über die Unfallschwere übermittelt. *

Driving Assistant

kamera- und radarbasiertes Fahrerassistenzsystem bestehend aus: Spurverlassenswarnung, Spurwechselwarnung und Frontkollisionswarnung mit Bremsengriff, Querverkehrswarnung hinten, Prävention Heckkollision sowie Speed Limit Info

– **Spurverlassenswarnung³**: erkennt Spurmarkierungen ab ca. 70 km/h und warnt per Lenkrad-Vibration vor einem ungewollten Verlassen der Fahrspur

– **Spurwechselwarnung**: Überwachung der seitlichen Fahrzeugumgebung, Erkennung von Fahrzeugen im „toten Winkel“ ab ca. 10 km/h bei gewolltem Spurwechsel, haptische Warnung am Lenkrad (Vibration) und optische Anzeige im Außenspiegel

– **Auffahr- und Personenwarnung mit City-Bremsfunktion**

Warnt und bremst in einem Geschwindigkeitsbereich von ca. 10 km/h bis 60 km/h (auf Personen) bzw. bis 80 km/h (auf Fahrzeuge). Kann ein Unfall nicht mehr vollständig vermieden werden, hilft die City-Bremsfunktion die Aufprallgeschwindigkeit und somit die Unfallschwere zu verringern. Die Auffahrwarnung warnt zusätzlich vor einer Kollision mit einem vorausfahrenden Fahrzeug bei höheren Geschwindigkeiten, sowie Vorkonditionierung der Bremsen für schnelleres Ansprechen und kürzere Bremswege. Bedienung über eine Taste an der Bedieneinheit Fahrerassistenzsysteme

– **Querverkehrswarnung hinten**: warnt vor möglichen Kollisionen mit Querverkehr, z. B. beim rückwärts Ausparken, in Verbindung mit Rückfahrkamera zusätzlich Echtbild-Anzeige im Control Display

– **Prävention Heckkollision**: warnt nachfolgenden Verkehr per Warnblinkanlage durch Blinken in doppelter Frequenz bei Erkennung drohender Heckkollision

– **Speed Limit Info** mit Anzeige vorausliegender Geschwindigkeitsbegrenzungen und Überholverbotsanzeige

* Informationen zu den BMW ConnectedDrive Diensten, die Allgemeinen Geschäfts- und Nutzungsbedingungen BMW ConnectedDrive sowie die rechtlichen Hinweise zum Datenschutz finden Sie unter www.bmw.de/connecteddive_informationen. Für Fragen können Sie sich auch an die BMW ConnectedDrive Hotline wenden, die telefonisch von **Montag bis Sonntag von 8:00 bis 20:00 Uhr** unter **Tel. +49 89 1250-160 10** sowie per E-Mail unter bmw-connecteddrive@bmw.de zur Verfügung steht.

SICHERHEIT

Alarmanlage

zur Überwachung der Türen, Front- und Heckklappe, inkl. Innenraumschutz, Neigungsalarmgeber und Notstromsirene

Active Protection

Sicherheitspaket zur Einleitung von Schutzmaßnahmen für die Insassen in drohenden Unfallsituationen: u. a. Gurtstraffung, Schließen der Scheiben sowie des Schiebedachs (ausstattungsabhängig), automatisches Bremsen nach einem Crash inkl. Aufmerksamkeitsassistent

Carbon Core⁴

innovativer Leichtbau mit hochsteifen und leichten Carbon-Elementen im Bereich der Fahrgastzelle

Airbags

- Fahrer- und Beifahrerairbag
- Seiten- und Kopfairbags
- Knieairbags für Fahrer und Beifahrer
- Fenster-Curtain-Airbags mit Überschlagsensor vorn
- Beifahrerairbag deaktivierbar

Kindersitzbefestigung ISOFIX für die äußeren Fondsitze

Aktive Kopfstützen vorn

automatisches Auslösen der Kopfstützen im Falle eines Heckaufpralls zur Reduzierung des Risikos von Nackenverletzungen

Fahrsicherheitssysteme

- Anti-Blockier-System (ABS) inkl. Bremsassistent und dynamische Bremsleuchten
- Dynamische Stabilitäts Control (DSC) inkl. Dynamische Traktions Control (DTC)
- Parkbremse elektromechanisch, mit Automatic Hold Funktion

Reifendruck-Kontrolle

Warndreieck und Verbandskasten

Wegfahrsicherung

elektronisch codiert mit Wechselcode, anerkannt gemäß AZT (Allianz Zentrum für Technik) / TÜV

FUNKTIONALITÄT

Adaptiver LED-Scheinwerfer

inkl. adaptivem Kurvenlicht, blendfreiem Fernlichtassistent (BMW Selective Beam), Abbiegelicht sowie Blinker und Tagfahrlicht in LED-Technik

Heckleuchten mit LED-Lichtleitstäben und durchgängiges Leuchtband⁵

Klimaautomatik mit 2-Zonen-Regelung

Blende und Tasten in metallisierter Oberfläche

Komfortzugang⁶

inkl. Vorfeldbeleuchtung der Türaußengriffe schlüsselloses Entriegeln/Verriegeln (alle 4 Türen und Heckklappe), Starten des Fahrzeugs sowie berührungsloses Öffnen und Schließen der Heckklappe, Bewegungssensor Schlüssel

BMW Display Key

LCD-Farbdisplay mit Touch-Funktion. Anzeigemöglichkeit von Fahrzeug-Statusinformationen (z. B. Reichweite, Fahrzeug-Verriegelung), Bedienungsmöglichkeit von Klimafunktionen sowie der Standheizung** und Aktivierung des Ferngesteuerten Parken**

Regensensor

inkl. Fahrlichtautomatik

Wärmeschutzverglasung grün rundum

Schlüsselloser Motorstart

Innen- und Außenspiegelpaket

Außenspiegel an Fahrerseite automatisch abblendend, Außenspiegel elektrisch anklappbar, Bordsteinautomatik für Beifahrer-Außenspiegel (beim Einlegen des Rückwärtsgangs)

Frontscheibenwaschdüsen beheizt

Automatische Heckklappenbetätigung

auch über Funkfernbedienung bzw. BMW Display Key aktivierbar

MOTORISIERUNGSABHÄNGIGE AUSSTATTUNGEN

750i xDrive/750Li xDrive:

- Klimaverglasung Frontscheibe
- Sonnenschutzrollo für Heckscheibe

745Le/745Le xDrive/750Li xDrive/730Ld/730Ld xDrive/740Ld xDrive:

- Sonnenschutzrollos für Heckscheibe und hinteren Seitenscheiben
- Glasdach, elektrisch

750i xDrive/750Li xDrive:

- Ladekante aus Edelstahl



2



3



4



5

AUSGEWÄHLTE SERIENAUSSTATTUNGEN.

FUNKTIONALITÄT

Ambientes Licht

mit Ambiente-Lichtdesigns, umfasst 6 vordefinierte wählbare Lichtdesigns mit Kontur- und Ambientebeleuchtung in Instrumententafel und Türbrüstungen, Einstiegsleisten vorn und hinten mit äußerer beleuchteter Spange und BMW Schriftzug. Zusätzliche funktionale Umfänge: Beleuchtung Fußraum vorn, Rücklehnenbeleuchtung Vordersitze, Kartentaschen, Fußraumleuchten hinten, Ausstiegsleuchten. Zusätzlich inszeniert der Welcome Light Carpet im Ein- und Ausstiegsbereich links und rechts durch Lichtprojektion eine ambiente Lichtgrafik

Innenbeleuchtung

Innenleuchte vorn mittig über Innenspiegel, Innenleuchte hinten mittig (bei Wahl Panoramadach links und rechts), Gepäckraumleuchte, Fußraumleuchte hinten sowie Leseleuchten vorn und hinten

Parking Assistant

Kamera- und ultraschallbasiertes Assistenzsystem bestehend aus:

- **Rückfahrassistent:** Die Funktion speichert in Vorwärtsfahrt bis zu einer Geschwindigkeit von 36 km/h die letzten 50 m eines vom Fahrer selbst ausgeführten Einfahrtsweges ab, um diesen Weg auf Fahrerwunsch beim Zurücksetzen wieder abzufahren. Dabei wird der Fahrer von der Lenkarbeit entlastet und kann sich so voll auf die Überwachung der Fahrzeugumgebung konzentrieren
- **Parkassistent:** erleichtert das Einparken in Längs- und Querparklücken, sowie beim Ausparken aus Parklücken parallel zur Fahrbahn. Dazu vermisst das System mögliche Parklücken bei der Vorbeifahrt mit Geschwindigkeiten unter ca. 35 km/h, auch ohne vorherige Aktivierung. Nach Anzeige im Zentralen Display und Aktivierung durch den Fahrer übernimmt der Parkassistent die komplette Fahrzeugführung mit Lenkung, Bremsen und Gangwahl
- **Active Park Distance Control:** Schadensvermeidung bzw. Schadensminimierung beim Rückwärtseinparken (bis zu 5 km/h) mit Reaktion auf kollisionskritische Hindernisse im Heck- und Seitenbereich. Bei betätigtem Fahrpedal und dem Auftreten eines Hindernisses erfolgt ein leichtes Anbremsen zur Warnung des Fahrers. Bei nicht betätigtem Fahrpedal und sehr geringem Abstand zum Hindernis bremst die Funktion mit maximal möglicher Bremskraft bis zum Stillstand, um eine Kollision zu vermeiden bzw. den Schaden zu verringern
- **Einparkhilfe Seite:** Unterstützt bei der Schadensminimierung in Rangiersituationen. Auf Basis von Park Distance Control merkt sich das System Hindernisse beim Vorbeifahren und zeigt deren Abstand zum Seitenbereich des Fahrzeugs im Control Display an
- **Rückfahrkamera:** unterstützt beim rückwärts Einparken und Rangieren durch Abbilden des hinteren Fahrzeugbereichs am Control Display, Aktivierung bei Getriebeposition „R“, Einbautort der Kamera in der Heckklappe

Personal Profile

schlüsselbezogene Personalisierung wichtiger Bedienfunktionen

Steckdose, 12 Volt

Verzurrösen im Gepäckraum



Abbildungen ähnlich. Irrtümer und Änderungen bleiben vorbehalten.

NAVIGATION / INFOTAINMENT

BMW Head-Up Display

vollfarbige Projektion von Informationen auf die Windschutzscheibe, z. B. Navigationshinweise, Geschwindigkeit, Speed Limit Info, Überholverbotsanzeige, Speed Limit Assist, Entertainment und Kommunikation, Informationen und Warnungen der Fahrerassistenzsysteme

BMW Live Cockpit Professional

Displayverbund bestehend aus einem voll digitalen, frei programmierbaren 12,3" Instrumentendisplay und einem hochauflösenden 10,25" Touch Display (1920x720 Pixel) inkl. Splitscreenfunktion, Anzeigen individuell konfigurierbar (Widget)

- **Navigations- und Entertainment-System:** Radio mit Vierfach-Tuner mit Diversity-Empfang und RDS; 2 USB-Anschlüsse, 1x USB Typ C Anschluss in Mittelarmlehne erweitert mit Datenübertragung; Bluetooth-/Wi-Fi-Schnittstelle zur kabellosen Verbindung mit mobilen Endgeräten für zum Beispiel Bluetooth-Audio-Streaming
- **Navigationsfunktion** mit Abbildung des aktuellen Straßenverlaufs, Pfeildarstellung, Kartendarstellung nord- und fahrtweisend sowie perspektivisch, 3D Landmarks, Micro City Models, Freitextsuche für Adressen und Sonderziele, Zielführungshinweise mit Autozoom-Funktion
- **Navigationskarten-Update Over-the-Air (OtA):** 3 Jahre kostenfreies automatisches Kartenupdate bis zu 4 x pro Jahr im Rahmen von BMW ConnectedDrive. Alternativ für 3 Jahre lizenzkostenfreies Kartenupdate über BMW ConnectedDrive bei Ihrem BMW Händler oder Ihrer BMW Niederlassung (zzgl. Installationskosten)
- **BMW Intelligent Personal Assistant:** mit intuitiver Bedienung durch natürliche Spracherkennung, die auch per Kommando („Hey BMW“) aktiviert werden kann, durch Direktwahltasten oder durch BMW Controller mit Touch-Funktion (Laufzeit: 3 Jahre)
- **Remote Software Upgrade:** zur Aktualisierung der Software wie bei einem Smartphone
- **4G LTE Connectivity:** bestehend aus einer festverbauten 4G-Netz-fähigen SIM-Karte im Fahrzeug; dem Intelligenter Notruf, BMW Teleservices, BMW Fahrzeug Apps (z. B. Wetter, News) sowie BMW Connected Dienste
- **WiFi-Direct:** kabellose Verbindung von mobilen Endgeräten (z. B. Apple CarPlay)
- **BMW Controller** mit Direktwahltasten

* Informationen zu den BMW ConnectedDrive Diensten, die Allgemeinen Geschäfts- und Nutzungsbedingungen BMW ConnectedDrive sowie die rechtlichen Hinweise zum Datenschutz finden Sie unter www.bmw.de/connecteddrive_informationen. Für Fragen können Sie sich auch an die BMW ConnectedDrive Hotline wenden, die telefonisch von **Montag bis Sonntag von 8:00 bis 20:00 Uhr** unter **Tel. +49 89 1250-160 10** sowie per E-Mail unter bmw-connecteddrive@bmw.de zur Verfügung steht.

www.bmw.de/konfigurator

NAVIGATION / INFOTAINMENT

Connected Package Professional*

Concierge Service, Remote Services, Smartphone Integration, die BMW Maps Dienste, Real Time Traffic Information oder Parkplatzassistent? Warum einzeln buchen, wenn Sie alles in einem haben können? Mit dem Connected Package Professional holen Sie sich diese Dienste von BMW ConnectedDrive

- **In-Car-Experience:** Zu den In-Car-Experiences von Caring Car gehören die Programme „Vitalize“ und „Relax“. Beide Programme aktivieren je nach Verfügbarkeit verschiedene Innenraumfunktionen, wie beispielsweise Klimaanlage, Sitzheizung, Licht oder Musik, die die Sinne anregen und sich positiv auf das Wohlbefinden auswirken (Laufzeit: 3 Jahre)
- **Remote Services:** Fernfunktionen, die via ausgewählter Smartphones mit der My BMW App abrufbar sind, u. a. Fahrzeug öffnen/verriegeln und Standortsuche, Senden von Zieladressen an das Fahrzeug. Der Dienst muss zur Nutzung vorab personalisiert aktiviert werden
- **Concierge Services:** telefonischer Auskunftsdienst für individuelle und persönliche Unterstützung über das BMW Call Center, u. a. Suche von Fahrtzielen, Notfallapotheken, Geldautomaten, Sonderzielen, Fluginformationen, Restaurants, Hotels und Golfplätzen, Übertragung von Telefonnummern und Adressdaten vom BMW Call Center direkt in das Fahrzeug (Laufzeit: 3 Jahre)
- **Real Time Traffic Information (RTTI) (inkl. Gefahrenmeldungen):** Echtzeitverkehrsinformationen auf Autobahnen, Landstraßen und innerstädtischen Straßen, präzise Angaben zur Verkehrslage auf der aktuellen Route und auf potenziellen Umleitungsstrecken; Anzeige von Gefahrenmeldungen, wie z. B. Unfälle, Pannenfahrzeuge oder Regen. On-Street Parking Information zur Wahrscheinlichkeitsprognose von freien Parkplätzen auf der Straße für ausgewählte Großstädte (Laufzeit: 3 Jahre)
- **Remote 3D View:** ermöglicht den Online-Zugriff per My BMW App auf die Fahrzeugumgebung und kann auf dem Smartphone als 3D-Darstellung abgerufen werden
Nur in Verbindung mit Parking Assistant Plus
- **BMW Maps:** proaktive Zielvorschläge via My BMW App sowie im Fahrzeug, Übernahme von Zielfunktionen aus anderen Apps wie Google Maps o. ä., Erweiterung der Routenvorschläge um Online-Alternativ-Routen, proaktive Vorschläge zu Parkplatzsuche, Reservierungs- und Bezahlungsmöglichkeiten (via ParkNow) sowie Sonderzielen (Laufzeit: 3 Jahre)
- **Smartphone Integration**:** ermöglicht die drahtlose Nutzung des Smartphones, Anzeige und Bedienung von Smartphone-Inhalten wie Musik, Messages/SMS, Telefonie, ausgewählte Third-Party-Apps und Navigation über Bedienoberfläche des Fahrzeugs, Kompatibilität und Funktionsumfang des Smartphones mit Apple CarPlay oder Android Auto abhängig von Modelljahr und installiertem Softwarestand (Laufzeit: unbeschränkt)
- **Connected Music:** ermöglicht das Musikstreamen im Fahrzeug (Premium Account von Spotify notwendig) (Laufzeit: 3 Jahre)

**Hinweis zur Nutzung: Smartphone Integration ist dauerhaft im Fahrzeug verfügbar. Sie enthält Apple CarPlay® sowie Android Auto®. Die Verknüpfung von Android Auto® ist nur in Verbindung mit einem BMW Live Cockpit möglich. Nutzbarkeit des Apple Dienstes CarPlay® bzw. Google Dienstes Android Auto® kann aufgrund möglicher zukünftiger technischer Entwicklungen (z. B. der Mobiltelefone) nicht dauerhaft gewährleistet werden. CarPlay® ist eine Marke von Apple Inc. Android Auto® ist eine Marke von Google LLC.

NAVIGATION / INFOTAINMENT

ConnectedDrive Services*

- Beinhaltet BMW Connected+: ermöglicht via Bluetooth-Verbindung zur My BMW App eine tiefere Fahrzeugintegration personalisierter und mobilitätsbezogener Service, sowie eine nahtlose Verbindung aller BMW Connected Touchpoints
- Nutzung von „BMW Online“ (mobiles Internetportal, inkl. Zugriff auf Wetterinformationen, Nachrichten, Adresssuche etc.)
- Möglichkeit zur Buchung weiterer Dienste im BMW ConnectedDrive Store
- Registrierung erforderlich für personalisierbare Dienste

Connected Navigation

proaktive Zielvorschläge via My BMW App sowie im Fahrzeug, Übernahme von Zielinformationen aus anderen Apps wie Google Maps o. ä., Erweiterung der Routenvorschläge um Online-Alternative-Routen, proaktive Vorschläge zu Parkplatzsuche und Reservierungs- und Bezahlungsmöglichkeiten (via ParkNow) sowie Sonderzielen (Laufzeit: 3 Jahre)

HiFi Lautsprechersystem

12 Lautsprecher, digitaler Verstärker (205 Watt)

DAB-Tuner

zusätzlicher Empfang von digitalen Radioprogrammen, DAB+ fähig

CD-Laufwerk

Telefonie mit Wireless Charging

drahtlose Verbindung des Telefons mit dem Fahrzeug Smartphoneablage vorn vor den Cupholdern mit induktivem Laden gemäß Qi-Standard für geeignete Mobiltelefone (inklusive LED-Ladezustandsanzeige und Handy-Vergessens-Warnung), Verbindung zur Außenantenne möglich, für ausgewählte Smartphones ohne induktive Ladefunktion gemäß Qi-Standard spezielle Ladehüllen über BMW Teile und Zubehör erhältlich.

Erweiterte Funktionalitäten (z. T. abhängig vom Bluetooth-/USB-Gerät):

- verbesserte Freisprechfähigkeit für Beifahrer durch ein zweites Mikrofon
- Bluetooth-Audio-Streaming
- WLAN-Hotspot-Vorbereitung: Möglichkeit zur Nutzung der im Fahrzeug fest verbauten SIM-Karte (kostenpflichtige Registrierung bei Nutzung notwendig)
- 2 Telefone und 1 Audio-Player gleichzeitig per Bluetooth koppelbar
- Darstellung von Organizer-Inhalten und Kontaktfotos aus dem Adressbuch
- Anzeige der Album Cover
- Software-Update für Multimedia und Telefonie über USB-Schnittstelle

Favoritentasten

7 frei belegbare Tasten zur Speicherung u. a. von Radiosendern, Telefonnummern, Navigationszielen, zusätzlich eine Taste für BMW ConnectedDrive

BMW Controller mit Direktwahltasten

Sprachsteuerung, Gestiksteuerung, Touchpad

Intelligent Personal Assistant (Laufzeit: 3 Jahre)

Bordcomputer

MOTORISIERUNGSABHÄNGIGE AUSSTATTUNGEN

745e/745Le/745Le xDrive:

- BMW eDrive Dienste
Ermöglicht die Nutzung der eDrive Dienste, die exklusiv für die Plug-in-Hybrid-Fahrzeuge angeboten werden. Das beinhaltet die Suche und Anzeige von Ladestationen, die Anzeige der Reichweite und des Ladestatus sowohl in der Headunit als auch in der BMW ConnectedDrive App. Ferner ist die Funktion Ladetimer und Ladevorkonditionierung enthalten. Dazu gehört auch Efficiencytainment. Laufzeit 3 Jahre.

DESIGN PURE EXCELLENCE.



BMW 750Li xDrive Limousine, Berninagrau Bernsteineffekt (SA), 20" Leichtmetallräder Vielspeiche 777 (SA)



Innenraum Exklusivleder Nappa erweitert Canberrabeige (SA), Interieurleisten Edelholzausführung Esche Maser Marone mit Holzintarsie (SA) (Abbildung inklusive Executive Lounge)



BMW 750Li xDrive Limousine, Auspuffendrohre mit Chromblenden

DESIGN PURE EXCELLENCE.

LINE	EUR inkl. 19 % MwSt. EUR ohne MwSt.	LINE	EUR inkl. 19 % MwSt. EUR ohne MwSt.
3E1 Exterieurdesign Pure Excellence Nicht in Verbindung mit M Sportpaket, M Sportpaket inklusive Interieurdesign Pure Excellence	400,- 336,13	7S5 Interieurdesign Pure Excellence Nicht in Verbindung mit M Dachhimmel Anthrazit, M Sportpaket, M Lederlenkrad	1.750,- 1.470,59
EXTERIEUR		INTERIEUR	
mit Chromoberflächen – Spange Lufterlassgitter horizontal über Fahrzeugbreite – Zierleiste Stoßfänger hinten inkl. Zusatz-Chromblende für Endrohrblenden		Interieurleisten	
Nierenstäbe – Stirnseite in Chrom		4B7 Edelholzausführung Fineline hochglänzend ^{[2] [3]} Zusätzliche Umfänge: – Spange Dachhaltegriffe – Blende Getränkehalter Mittelarmlehne hinten – Gurtaustrittsblende Fondsitze	–,-
27Z 20" Leichtmetallräder W-Speiche 646, hochglanzpoliert mit Mischbereifung und Notlaufeigenschaften ^[1]	4.250,- 3.571,43	4LM Edelholzausführung Fineline Schwarz mit Metalleffekt hochglänzend	550,- 462,18
für 745e, 740d xDrive, 745Le, 745Le xDrive, 740Ld xDrive	3.150,- 2.647,06	4AS Edelholzausführung Pappel Maser Grau	550,- 462,18
für 750i xDrive, 750Li xDrive	1.450,- 1.218,49	4AX Edelholzausführung Esche Maser Marone mit Holzintarsie	700,- 588,24
Weitere Felgenstylings finden Sie ab Seite 34.		4ML BMW Individual Interieurleisten Pianolack Schwarz	1.350,- 1.134,45
		XEB BMW Individual Edelholzausführung Esche Maser Schwarzrot hochglänzend	1.350,- 1.134,45
		XEA BMW Individual Edelholzausführung Eukalyptus Riegel Rauchbraun hochglänzend	1.350,- 1.134,45
		M Dachhimmel Alcantara Elfenbeinweiß, Canberrabeige, Mokka Nicht in Verbindung mit Leder Dakota	
		776 M Dachhimmel Alcantara Anthrazit Nicht in Verbindung mit Leder Dakota	–,-
		2XL Lederlenkrad mit Holzapplikation Holzapplikationen partiell im Lenkradkranz, Pralltopf in Nappaleder mit Kontrastnaht	500,- 420,17

MOTORISIERUNGSABHÄNGIGE AUSSTATTUNGEN

745Le/745Le xDrive/750Li xDrive/730Ld/730Ld xDrive/740Ld xDrive:
– Fußmatten in Hochflor (im Fond)



Informationen und Abbildungen zu den Farbwelten Exterieur und Interieur finden Sie auf den Seiten 26–29.

Weitere Sonderausstattungen sowie Preise entnehmen Sie bitte dem Abschnitt Sonderausstattungen ab Seite 30.

745e/Le/Le xDRIVE. MIT PLUG-IN-HYBRID TECHNOLOGIE.



Die Halter von elektrisch betriebenen Fahrzeugen können ein spezielles Kfz-Kennzeichen mit dem Zusatzbuchstaben „E“ bei den Kfz-Zulassungsbehörden beantragen. Die gesetzlichen Grundlagen sind im Elektromobilitätsgesetz 2015 (EmoG, §2) sowie in der Fahrzeug-Zulassungsverordnung (FzV) geregelt. Der BMW 745e/Le/Le xDrive ist ein Plug-in-Hybrid, für den ebenfalls ein E-Kennzeichen beantragt werden kann. Voraussetzung dafür ist u. a. eine CO₂-Emission von höchstens 50 Gramm je gefahrenem Kilometer oder eine Reichweite von mindestens 40 Kilometer unter ausschließlicher Nutzung des rein elektrischen Antriebs. Die CO₂-Emission und die elektrische Reichweite sind fahrzeugspezifisch und unter anderem abhängig von der Bereifung und den gewählten Sonderausstattungen. Ihr BMW Partner berät Sie gern zu Ihrer Fahrzeugausstattung und den individuellen Zulassungsvoraussetzungen für ein E-Kennzeichen.

Abbildungen ähnlich. Irrtümer und Änderungen bleiben vorbehalten.

www.bmw.de/konfigurator

745e/Le/Le xDRIVE.

EXTERIEUR	EUR inkl. 19 % MwSt. EUR ohne MwSt.	INTERIEUR	EUR inkl. 19 % MwSt. EUR ohne MwSt.
<p>Ladeklappen¹⁾ in der Seitenwand vorn links mit Zugang zur Strombeladungsdose inkl. Lichtring zur Rückmeldung der Ladezustände und Suchbeleuchtungsfunktion</p> <p>Ladekabel (230V) für Haushaltssteckdose (Schuko) Länge 5 m</p> <p>Ladekabel (Mode 3) für öffentliches Laden für einfaches und schnelles Laden an öffentlichen Ladestationen, Länge 5 m</p> <p>Spezifischer Modellschriftzug</p>		<p>E-Motor ergänzender elektrischer Antrieb (z. B. für Parallelbetrieb mit Verbrennungsmotor oder rein elektrisches Fahren)</p> <p>8-Gang Steptronic Getriebe mit elektronischem Gangwahlhebel</p> <p>eDrive-Taste inkl. Antriebsmodi SPORT, HYBRID, ELECTRIC, ADAPTIVE MODE, BATTERY CONTROL</p> <p>Hochvoltbatterie, inkl. Battery Certificate Die Hochvoltbatterie zeichnet sich durch ihre lange Lebensdauer aus. Sollte dennoch vor Ablauf von 6 Jahren und innerhalb der ersten 100.000 km ein Sachmangel an der Hochvoltbatterie auftreten, gewährt Ihnen Ihr BMW Vertragspartner eine kostenfreie Mangelbeseitigung. Die Einzelheiten sind dem BMW BatteryCertificate zu entnehmen</p>	
ZUBEHÖR		4U9 Akustischer Fußgängerschutz	
<p>Charge Now App (über App Store erhältlich)</p> <p>My BMW App (über App Store erhältlich)</p> <p>BMW i Ladekabel für öffentliche Ladestationen (1-phasig) Spiralisiertes Ladekabel zur Nutzung an öffentlichen Ladesäulen in Europa und in diversen weiteren Ländern (max. 32 A, Ladeleistung bis 7,4 kW, 1-phasig, beidseitig Typ 2 Stecker), Länge 5 m, mit Reinigungstuch</p>	<p>–,-</p> <p>–,-</p> <p>293,12 246,32</p>	<p>das Fahrzeug generiert einen Sound bis zu einer Geschwindigkeit von 30 km/h, um andere Verkehrsteilnehmer auf das sich nähernde Fahrzeug aufmerksam zu machen, das System ist beim Start des Fahrzeugs automatisch aktiv</p> <p>Standklimatisierung individuelles Temperieren des Fahrgastraums (Aufheizen oder Abkühlen) inkl. Vorkonditionierung für optimale Betriebsbedingungen, Fernbedienung über My BMW App</p> <p>eDrive Services</p> <ul style="list-style-type: none"> – Nutzbar über Navigationsdisplay, über die My BMW App und über das ConnectedDrive Portal – Suche und Anzeige von Ladestationen, Fahrzeugreichweite, Ladestatus, Ladetimer, Ladevorkonditionierung und Remote Services Funktionen – Anzeigen von elektrischer und kombinierter Reichweite und individuellem Verbrauchsverhalten in der My BMW App 	
<p>VORAUSSETZUNGEN FÜR E-KENNZEICHEN / REDUZIERTE DIENSTWAGENBESTEUERUNG</p> <p>Alle BMW 745e/Le/Le xDrive Modelle sind E-Kennzeichen tauglich. Somit können Sie mit diesen Plug-in-Hybriden die Vorteile der E-Kennzeichenregelung und der reduzierten Dienstwagenbesteuerung in Anspruch nehmen.</p> <p>Nähere Informationen zum Kraftstoffverbrauch erhalten Sie in der Darstellung „Technische Daten“ ab Seite 66.</p>		6AG eDrive Dienste	
		<ul style="list-style-type: none"> – eDrive Services – Nutzbar in der Headunit und in der My BMW App – Suche und Anzeige von Ladestationen, Fahrzeugreichweite, Ladestatus, Ladetimer, Ladevorkonditionierung und Remote Services Funktionen – Laufzeit: 3 Jahre 	



BMW eDRIVE ZONES

Der optimale Fahrmodus für maximale Effizienz. Dank der eDrive Zone Technologie erkennt Ihr BMW, wenn Sie innerstädtisch in eine Umweltzone (Grüne Plakette) einfahren. Automatisch erscheint ein Hinweis im Fahrzeugdisplay und Ihr BMW schaltet selbstständig in den rein elektrischen Betrieb. Bei Fahrten mit aktiver Zielführung wird bereits vorausschauend die Batterie vorbereitet und bei Bedarf eine öffentliche Ladestation in der Nähe empfohlen. Sollte die Batterie nicht geladen sein oder Sie das rein elektrische Fahren nicht wünschen, können Sie jederzeit in einen anderen Fahrmodus wechseln. Weitere Informationen zu den BMW eDrive Zones erhalten Sie unter www.bmw.de/eDriveZones

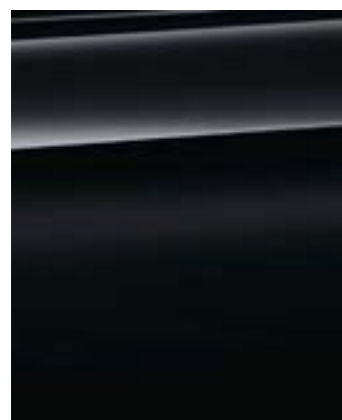
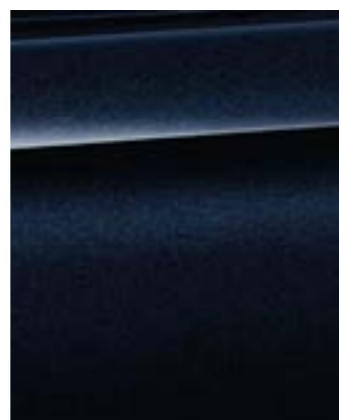
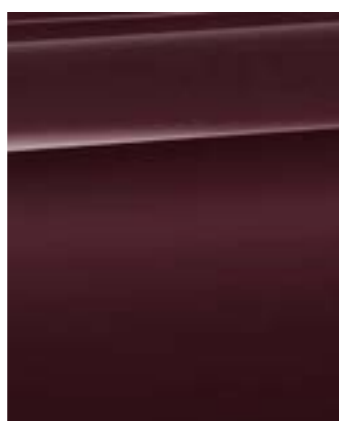
–,– Sonderausstattung ohne Mehr-/Minderpreis



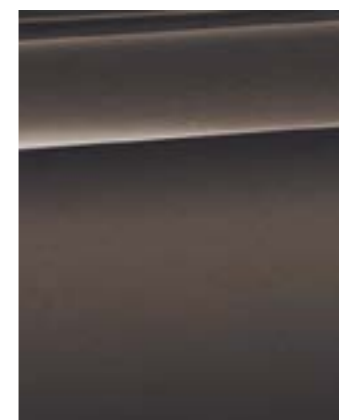
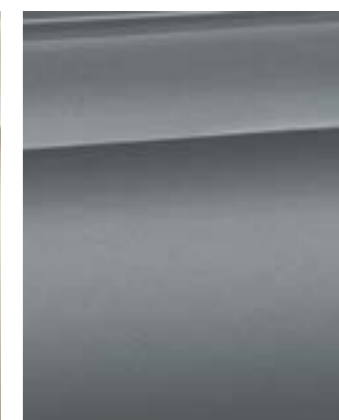
FARBWELTEN UND
SONDERAUSSTATTUNGEN.

FARBWELT EXTERIEUR.

M SPORTPAKET

 Uni 668 Schwarz Uni 300 Alpinweiß¹ Metallic 475 Black Sapphire² Metallic 416 M Carbonschwarz³ Metallic A96 Mineralweiß² Metallic A72 Kaschmirsilber⁴ Metallic A90 Sophistograu
Brillanteffekt⁴ Metallic C28 M Donington Grau³ Metallic C3E Berninagrau
Bernstein effekt Metallic C1M Phytomicblau Metallic C25 Royal Burgundy
Red Brillanteffekt⁴

BMW INDIVIDUAL

 BMW Individual C36 Dravitrgrau
metallic BMW Individual C3Z
Tansanitblau II metallic BMW Individual 490
Brillantweiß metallic⁵ BMW Individual 490 Pure
Metal Silber metallic⁵ BMW Individual 490 Frozen
Dark Silver metallic⁵ BMW Individual 490 Frozen
Brilliant White metallic⁵ BMW Individual 490 Frozen
Cashmere Silver metallic⁵ BMW Individual 490 Frozen
Bluestone metallic⁵ BMW Individual 490 Frozen
Dark Brown metallic⁵

Stellen Sie mit dem Konfigurator Ihren ganz persönlichen BMW zusammen. Alle aktuellen Farben und Ausstattungen stehen Ihnen bei der Auswahl zur Verfügung.
Mehr unter www.bmw.de/konfigurator

Die hier abgebildeten Farbfelder sollen Ihnen einen ersten Eindruck der Farben und Materialien für Ihren BMW vermitteln. Erfahrungsgemäß können Druckfarben den Farbton der Lackierungen, Polster und Interieurleisten jedoch im Einzelfall nicht originalgetreu wiedergeben. Besprechen Sie daher gern die Farbwahl mit Ihrem BMW Vertragshändler oder in Ihrer Niederlassung. Zudem kann man Ihnen dort auch Muster zeigen und bei speziellen Wünschen weiterhelfen.

Serienausstattung

Sonderausstattung

¹ Serienmäßig erhältlich für M Sportpaket.

² Optional erhältlich auch für M Sportpaket.

³ Exklusiv erhältlich für M Sportpaket.

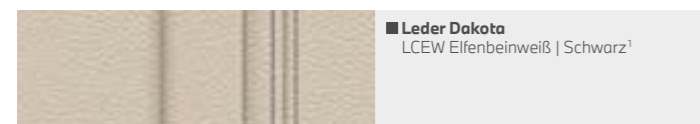
⁴ Nicht erhältlich für das M Sportpaket und M Sportpaket inklusive Interieurdesign Pure Excellence.

⁵ In Verbindung mit Driving Assistant Professional oder Innovationspaket – Entfall Spurwechselassistent.

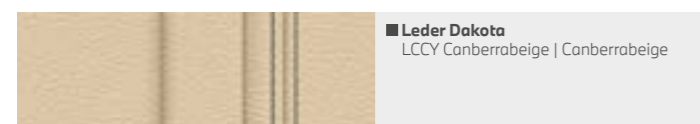
FARBWELT INTERIEUR.

POLSTERFARBEN

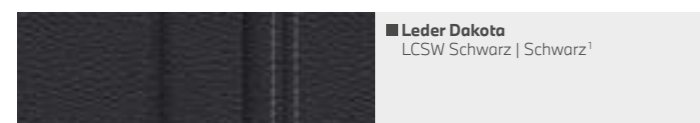
Verfügbar mit



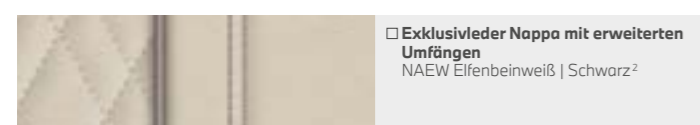
■ **Leder Dakota**
LCEW Elfenbeinweiß | Schwarz¹



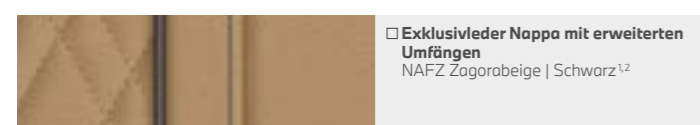
■ **Leder Dakota**
LCCY Canberrabeige | Canberrabeige



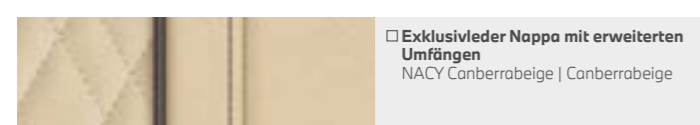
■ **Leder Dakota**
LCSW Schwarz | Schwarz¹



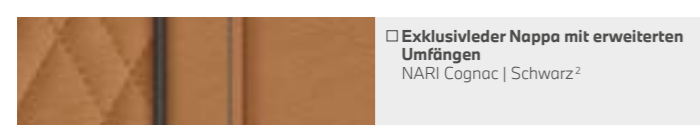
□ **Exklusivleder Nappa mit erweiterten Umfängen**
NAEW Elfenbeinweiß | Schwarz²



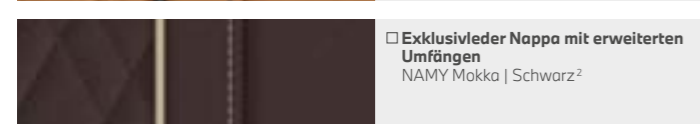
□ **Exklusivleder Nappa mit erweiterten Umfängen**
NAFZ Zagorabeige | Schwarz¹,²



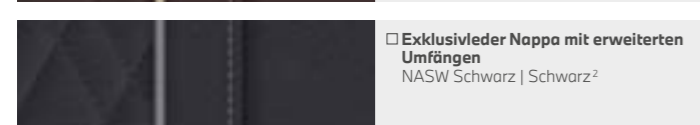
□ **Exklusivleder Nappa mit erweiterten Umfängen**
NACY Canberrabeige | Canberrabeige



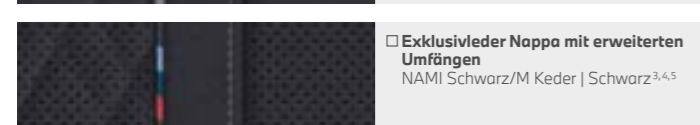
□ **Exklusivleder Nappa mit erweiterten Umfängen**
NARI Cognac | Schwarz²



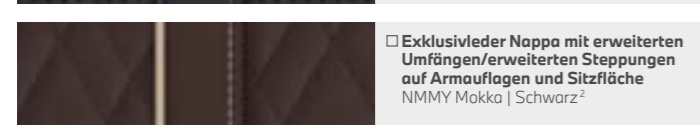
□ **Exklusivleder Nappa mit erweiterten Umfängen**
NAMY Mokka | Schwarz²



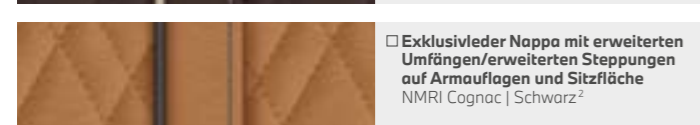
□ **Exklusivleder Nappa mit erweiterten Umfängen**
NASW Schwarz | Schwarz²



□ **Exklusivleder Nappa mit erweiterten Umfängen**
NAMI Schwarz/M Keder | Schwarz³,⁴,⁵



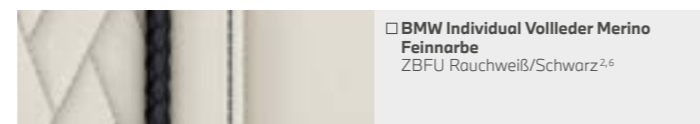
□ **Exklusivleder Nappa mit erweiterten Umfängen/erweiterten Steppungen auf Armaturen und Sitzfläche**
NMMY Mokka | Schwarz²



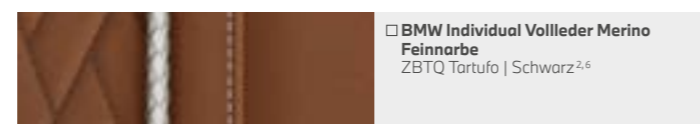
□ **Exklusivleder Nappa mit erweiterten Umfängen/erweiterten Steppungen auf Armaturen und Sitzfläche**
NMRI Cognac | Schwarz²

BMW INDIVIDUAL POLSTERFARBEN

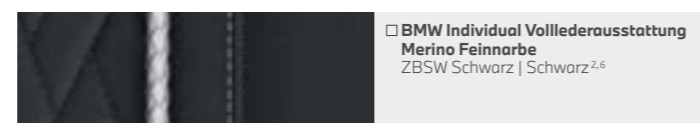
Verfügbar mit



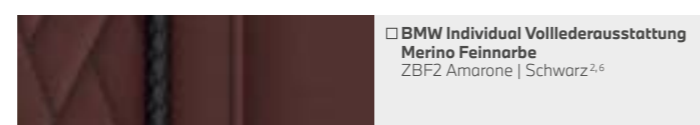
□ **BMW Individual Volleder Merino Feinnarbe**
ZBFU Rauchweiß/Schwarz²,⁶



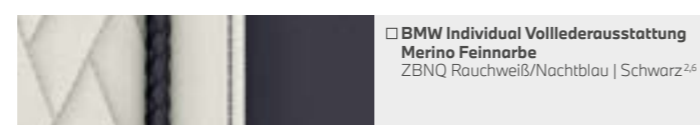
□ **BMW Individual Volleder Merino Feinnarbe**
ZBTQ Tartufo | Schwarz²,⁶



□ **BMW Individual Vollederausstattung Merino Feinnarbe**
ZBSW Schwarz | Schwarz²,⁶



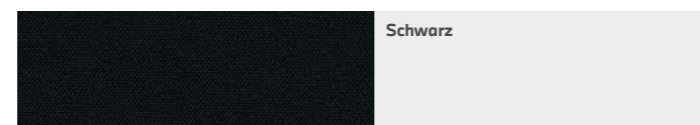
□ **BMW Individual Vollederausstattung Merino Feinnarbe**
ZBF2 Amarone | Schwarz²,⁶



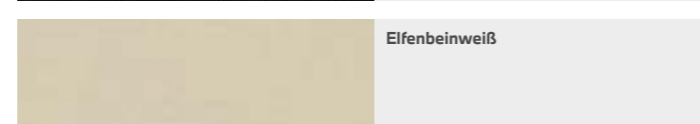
□ **BMW Individual Vollederausstattung Merino Feinnarbe**
ZBNQ Rauchweiß/Nachtblau | Schwarz²,⁶

INTERIEURFARBEN

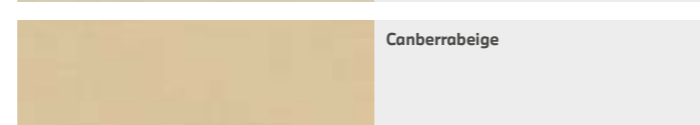
Verfügbar mit



Schwarz



Elfenbeinweiß



Canberrabeige

INTERIEURLEISTEN

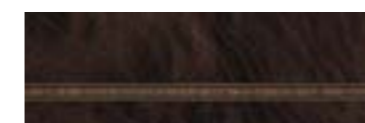
Verfügbar mit



■ **Interieurleisten**
4K2 Edelholzausführung Finesse hochglänzend mit Blende Aluminium⁴



□ **Interieurleisten**
4AS Edelholzausführung Pappel Maser Grau



□ **Interieurleisten**
4AX Edelholzausführung Esche Maser Marone mit Holzintarsie



□ **Interieurleisten**
4B7 Edelholzausführung Finesse hochglänzend



□ **Interieurleisten**
4LM Edelholzausführung Finesse Schwarz mit Metalleffekt hochglänzend³



□ **Interieurleisten**
4KF Edelholzausführung Pappel Maser Grau metallic hochglänzend



□ **Interieurleisten**
4KE Edelholzausführung Amerikanische Eiche dunkel mit Metallintarsie

BMW INDIVIDUAL INTERIEURLEISTEN

Verfügbar mit



□ **BMW Individual Interieurleisten**
XEA Edelholzausführung Eukalyptus Riegel Rauchbraun hochglänzend



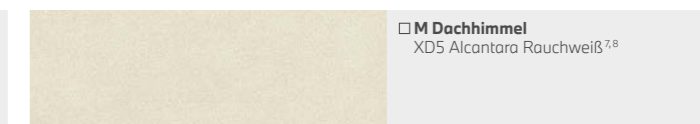
□ **BMW Individual Interieurleisten**
XEB Edelholzausführung Esche Maser Schwarzrot hochglänzend



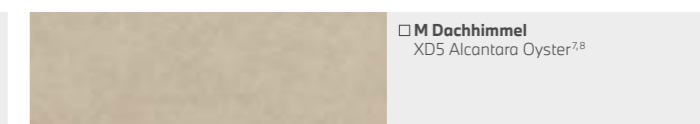
□ **BMW Individual Interieurleisten**
4ML Pianolack Schwarz

M DACHHIMMEL

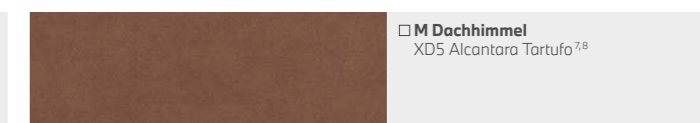
Verfügbar mit



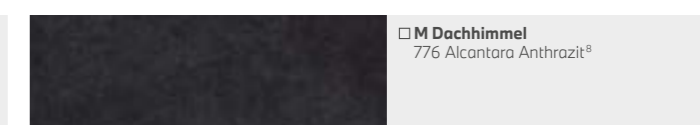
□ **M Dachhimmel**
XD5 Alcantara Rauchweiß⁷,⁸



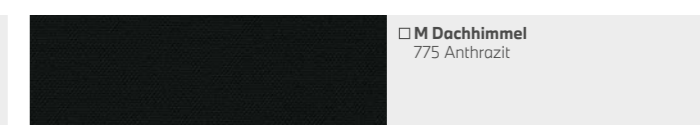
□ **M Dachhimmel**
XD5 Alcantara Oyster⁷,⁸



□ **M Dachhimmel**
XD5 Alcantara Tartufo⁷,⁸



□ **M Dachhimmel**
776 Alcantara Anthrazit⁹



□ **M Dachhimmel**
775 Anthrazit

Bitte beachten Sie, dass auch bei bestimmungsgemäßem Gebrauch über kurz oder lang nicht behebbar Verunreinigungen auf den Sitzbezügen auftreten können. Dies kann insbesondere durch nicht farbechte Kleidung hervorgerufen werden.

Bitte beachten Sie, dass die Interieurfarbe abhängig von der gewählten Polsterfarbe ist.

¹ Nicht erhältlich für Executive Lounge, Executive Lounge Seating, Executive Lounge Fondkonsole.

² Nur erhältlich in Verbindung mit Komfortsitzen vorn und im Fond.

³ Nur erhältlich in Verbindung mit M Sportpaket.

⁴ Nicht erhältlich in Verbindung mit dem Interieurpaket Design Pure Excellence.

⁵ Nur erhältlich in Verbindung mit M Sicherheitsgurte.

⁶ Nur erhältlich in Verbindung mit Sitzbelüftung.

⁷ Nur erhältlich in Verbindung mit BMW Individual Volleder Merino Feinnarbe.

⁸ Nicht erhältlich mit Leder Dakota.

⁹ Nicht erhältlich mit Leder Dakota.

EXTERIEUR.

HIGHLIGHTS.



1



2



3

- 1 BMW Individual Lackierung Frozen Dark Brown
- 2 Metallic-Lackierung Sophistograu Brillanteffekt
- 3 M Hochglanz Shadow Line

Abbildungen ähnlich. Irrtümer und Änderungen bleiben vorbehalten.

www.bmw.de/konfigurator

EXTERIEUR.

EXTERIEUR		745e	750i xDrive	730d 730d xDrive	740d xDrive	745Le 745Le xDrive	750Li xDrive	730Ld 730Ld xDrive	740Ld xDrive	EUR inkl. 19% MwSt. EUR ohne MwSt.
Uni-Lackierung										
300	Alpinweiß	<input type="checkbox"/>	<input type="checkbox"/>	<input type="checkbox"/>	<input type="checkbox"/>	<input type="checkbox"/>	<input type="checkbox"/>	<input type="checkbox"/>	<input type="checkbox"/>	400,- 336,13
668	Schwarz	<input checked="" type="checkbox"/>	<input checked="" type="checkbox"/>	<input checked="" type="checkbox"/>	<input checked="" type="checkbox"/>	<input checked="" type="checkbox"/>	<input checked="" type="checkbox"/>	<input checked="" type="checkbox"/>	<input checked="" type="checkbox"/>	
Metallic-Lackierung										
	Black Sapphire, Mineralweiß, Berninagrau Bernsteineffekt, Phytomicblau, Kaschmirsilber, Sophistograu Brillanteffekt, Royal Burgundy Red Brillanteffekt	<input type="checkbox"/>	<input type="checkbox"/>	<input type="checkbox"/>	<input type="checkbox"/>	<input type="checkbox"/>	<input type="checkbox"/>	<input type="checkbox"/>	<input type="checkbox"/>	1.150,- 966,39
	Berninagrau Bernsteineffekt nur in Verbindung mit Einstiegsleisten mit BMW Individual Schriftzug, außer in Verbindung M Sportpaket inklusive Interieurdesign Pure Excellence Sophistograu Brillanteffekt, Royal Burgundy Red Brillanteffekt nicht erhältlich für M Sportpaket und M Sportpaket inklusive Interieurdesign Pure Excellence									
	M Carbonschwarz, M Donington Grau	<input type="checkbox"/>	<input type="checkbox"/>	<input type="checkbox"/>	<input type="checkbox"/>	<input type="checkbox"/>	<input type="checkbox"/>	<input type="checkbox"/>	<input type="checkbox"/>	1.150,- 966,39
	Nur in Verbindung mit M Sportpaket, M Sportpaket inklusive Interieurdesign Pure Excellence									
BMW Individual Lackierung										
C36	BMW Individual Dravitgrau metallic,	<input type="checkbox"/>	<input type="checkbox"/>	<input type="checkbox"/>	<input type="checkbox"/>	<input type="checkbox"/>	<input type="checkbox"/>	<input type="checkbox"/>	<input type="checkbox"/>	2.400,- 2.016,81
C3Z	BMW Individual Tansanitblau II metallic	<input type="checkbox"/>	<input type="checkbox"/>	<input type="checkbox"/>	<input type="checkbox"/>	<input type="checkbox"/>	<input type="checkbox"/>	<input type="checkbox"/>	<input type="checkbox"/>	
490	BMW Individual Brillantweiß metallic	<input type="checkbox"/>	<input type="checkbox"/>	<input type="checkbox"/>	<input type="checkbox"/>	<input type="checkbox"/>	<input type="checkbox"/>	<input type="checkbox"/>	<input type="checkbox"/>	3.500,- 2.941,18
	Nur in Verbindung mit Einstiegsleisten mit BMW Individual Schriftzug									
490	BMW Individual Frozen Cashmere Silver metallic,	<input type="checkbox"/>	<input type="checkbox"/>	<input type="checkbox"/>	<input type="checkbox"/>	<input type="checkbox"/>	<input type="checkbox"/>	<input type="checkbox"/>	<input type="checkbox"/>	3.800,- 3.193,28
490	BMW Individual Frozen Dark Silver,	<input type="checkbox"/>	<input type="checkbox"/>	<input type="checkbox"/>	<input type="checkbox"/>	<input type="checkbox"/>	<input type="checkbox"/>	<input type="checkbox"/>	<input type="checkbox"/>	
490	BMW Individual Frozen Dark Brown metallic,	<input type="checkbox"/>	<input type="checkbox"/>	<input type="checkbox"/>	<input type="checkbox"/>	<input type="checkbox"/>	<input type="checkbox"/>	<input type="checkbox"/>	<input type="checkbox"/>	
490	BMW Individual Frozen Bluestone metallic	<input type="checkbox"/>	<input type="checkbox"/>	<input type="checkbox"/>	<input type="checkbox"/>	<input type="checkbox"/>	<input type="checkbox"/>	<input type="checkbox"/>	<input type="checkbox"/>	
	Nur in Verbindung mit Einstiegsleisten mit BMW Individual Schriftzug									
490	BMW Individual Frozen Brilliant White metallic	<input type="checkbox"/>	<input type="checkbox"/>	<input type="checkbox"/>	<input type="checkbox"/>	<input type="checkbox"/>	<input type="checkbox"/>	<input type="checkbox"/>	<input type="checkbox"/>	4.800,- 4.033,61
490	BMW Individual Pure Metal Silber metallic	<input type="checkbox"/>	<input type="checkbox"/>	<input type="checkbox"/>	<input type="checkbox"/>	<input type="checkbox"/>	<input type="checkbox"/>	<input type="checkbox"/>	<input type="checkbox"/>	8.000,- 6.722,69
	Nur in Verbindung mit Einstiegsleisten mit BMW Individual Schriftzug									

■ Serienausstattung

□ Sonderausstattung

–,- Sonderausstattung ohne Mehr-/Minderpreis

EXTERIEUR.

EXTERIEUR	745e	750i xDrive	730d 730d xDrive	740d xDrive	745Le 745Le xDrive	750Li xDrive	730Ld 730Ld xDrive	740Ld xDrive	EUR inkl. 19 % MwSt. EUR ohne MwSt.
760 M Hochglanz Shadow Line Zierleiste Seitenrahmen, Fensterschachtabdeckung, B-Säule und Fensterführungssteg hinten, Spiegeldreieck, Spiegelschwert und Außenspiegelrahmen in Schwarz hochglänzend – Zierleiste Tür unten vorn und hinten, Zierleiste Airbreather sowie Zierelemente in Verkleidung Stoßfänger vorn und hinten in Chrom dunkel, mittlere Stäbe Frontziergitter in Schwarz hochglänzend	<input type="checkbox"/>	<input type="checkbox"/>	<input type="checkbox"/>	<input type="checkbox"/>	<input type="checkbox"/>	<input type="checkbox"/>	<input type="checkbox"/>	<input type="checkbox"/>	570,- 478,99
7M9 M Hochglanz Shadow Line mit erweiterten Umfängen Nierenrahmen, Türgriffeinleger, Heckzierleiste und Endohrblenden in Schwarz Chrom. Nierenstäbe in Schwarz hochglänzend Nur in Verbindung mit M Hochglanz Shadow Line, M Sportpaket, M Sportpaket inklusive Interieurdesign Pure Excellence Für 745e, 745Le, 745Le xDrive nur in Verbindung mit Entfall spezifischer Designumfänge Exterieur	<input type="checkbox"/>	<input type="checkbox"/>	<input type="checkbox"/>	<input type="checkbox"/>	<input type="checkbox"/>	<input type="checkbox"/>	<input type="checkbox"/>	<input type="checkbox"/>	550,- 462,18

EXTERIEUR	745e	750i xDrive	730d 730d xDrive	740d xDrive	745Le 745Le xDrive	750Li xDrive	730Ld 730Ld xDrive	740Ld xDrive	EUR inkl. 19 % MwSt. EUR ohne MwSt.
320 Modellschriftzug – Entfall Entfall des Modellschriftzugs am Heck. Zusätzlich entfällt bei xDrive Modellen der Schriftzug auf der Heckklappe	<input type="checkbox"/>	<input type="checkbox"/>	<input type="checkbox"/>	<input type="checkbox"/>	<input type="checkbox"/>	<input type="checkbox"/>	<input type="checkbox"/>	<input type="checkbox"/>	-,-
3DZ Entfall Zusatz – Schriftzug außen von den Seitenwänden vorn Nur in Verbindung mit M Sportpaket, M Sportpaket inklusive Interieurdesign Pure Excellence		<input type="checkbox"/>	<input type="checkbox"/>	<input type="checkbox"/>		<input type="checkbox"/>	<input type="checkbox"/>	<input type="checkbox"/>	-,-

RÄDER.

HIGHLIGHTS.



- 1 18" Leichtmetallräder V-Speiche 642
- 2 20" BMW Individual Leichtmetallräder V-Speiche 649 | Bicolor, Ferricgrau glanzgedreht
- 3 20" Leichtmetallräder V-Speiche 628 Bicolor mit Mischbereifung und Notlaufeigenschaften
- 4 19" Leichtmetallräder Doppelspeiche 630 Orbitgrau, glanzgedreht
- 5 20" Leichtmetallräder W-Speiche 646, hochglanzpoliert

Abbildungen ähnlich. Irrtümer und Änderungen bleiben vorbehalten.

www.bmw.de/konfigurator

RÄDER.

RÄDER	745e	750i xDrive	730d 730d xDrive	740d xDrive	745Le 745Le xDrive	750Li xDrive	730Ld 730Ld xDrive	740Ld xDrive	EUR inkl. 19% MwSt. EUR ohne MwSt.
23F 17" Leichtmetallräder V-Speiche 618 ^[6] 7½Jx17 mit Bereifung 225/60 Reflexsilber Nicht in Verbindung mit M Sportbremse			■				■		
27C 17" Leichtmetallräder Turbinenstyling 645 Bicolor, BMW EfficientDynamics ^[7] 7,5Jx17 mit Bereifung 225/60 Orbitgrau, glanzgedreht Nicht in Verbindung mit M Sportbremse, M Sportpaket und M Sportpaket inklusive Interieurdesign Pure Excellence			□				□		1.170,- 983,19
2WT 18" Leichtmetallräder Vielspeiche 619 ^[8] 8Jx18 mit Bereifung 245/50 Reflexsilber Nicht in Verbindung mit M Sportbremse, M Sportpaket und M Sportpaket inklusive Interieurdesign Pure Excellence	■		□	■	■		□	■	1.420,- 1.193,28
2WS 18" Leichtmetallräder Vielspeiche 619 mit Notlaufeigenschaften ^[8] 8Jx18 mit Bereifung 245/50 Reflexsilber Nicht in Verbindung mit M Sportbremse, M Sportpaket und M Sportpaket inklusive Interieurdesign Pure Excellence	□		□	□	□		□	□	1.420,- 1.193,28 320,- 268,91
23H 18" Leichtmetallräder V-Speiche 642 ^[9] 8Jx18 mit Bereifung 245/50 Reflexsilber Nicht in Verbindung mit M Sportbremse, M Sportpaket und M Sportpaket inklusive Interieurdesign Pure Excellence	□		□	□	□		□	□	1.770,- 1.487,39 670,- 563,03
23G 18" Leichtmetallräder V-Speiche 642 mit Notlaufeigenschaften ^[9] 8Jx18 mit Bereifung 245/50 Reflexsilber Nicht in Verbindung mit M Sportbremse, M Sportpaket und M Sportpaket inklusive Interieurdesign Pure Excellence	□		□	□	□		□	□	1.770,- 1.487,39 670,- 563,03
23L 19" Leichtmetallräder V-Speiche 620 ^[10] 8½Jx19 mit Bereifung 245/45 Reflexsilber Nicht in Verbindung mit M Sportpaket und M Sportpaket inklusive Interieurdesign Pure Excellence	□	■	□		■		□	□	3.120,- 2.621,85 2.020,- 1.697,48

BLEIBEN SIE IN DER SPUR.

Für die Originalbereifung Ihres BMW mit Erstzulassung ab 01.07.2020 und alle bei BMW erworbenen Komplettäder und Reifen mit Sternmarkierung erhalten Sie automatisch und ohne Zusatzkosten die 36-monatige BMW Reifenversicherung mit bis zu 100% Kostenersatz im 1. Jahr. Erfahren Sie mehr unter www.bmw.de/reifenversicherung oder bei Ihrem BMW Partner. (Die BMW Reifenversicherung ist ein Produkt der Allianz Versicherungs-AG).



■ Serienausstattung

□ Sonderausstattung

–,– Sonderausstattung ohne Mehr-/Minderpreis

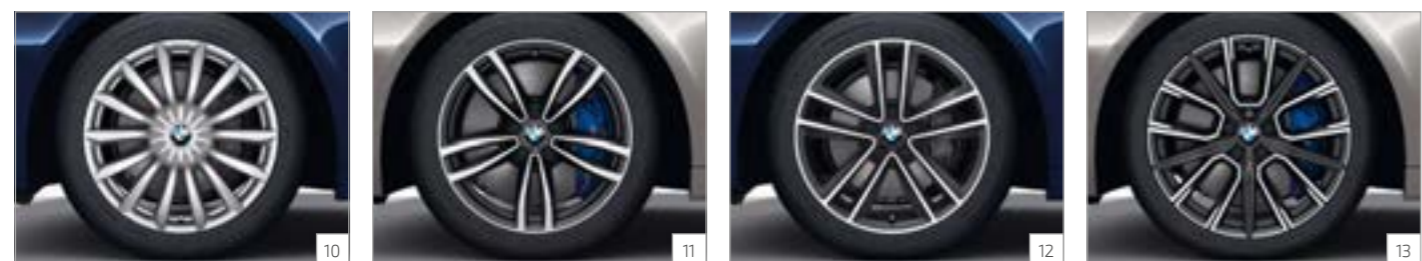
RÄDER.

RÄDER	745e	750i xDrive	730d 730d xDrive	740d xDrive	745Le 745Le xDrive	750Li xDrive	730Ld 730Ld xDrive	740Ld xDrive	EUR inkl. 19% MwSt. EUR ohne MwSt.
23K 19" Leichtmetallräder V-Speiche 620 mit Mischbereifung und Notlaufeigenschaften^[10] 8½Jx19 mit Bereifung 245/45 vorn 9½Jx19 mit Bereifung 275/40 hinten Reflexsilber Schneekettenmontage nicht möglich	<input type="checkbox"/>	<input type="checkbox"/>	<input type="checkbox"/>	<input type="checkbox"/>	<input type="checkbox"/>	<input type="checkbox"/>	<input type="checkbox"/>	<input type="checkbox"/>	3.120,- 2.621,85 2.020,- 1.697,48 320,- 268,91
21F 19" M Leichtmetallräder Doppelspeiche 647 M Bicolor mit Mischbereifung und Notlaufeigenschaften^[11] 8,5Jx19 mit Bereifung 245/45 vorn 9,5Jx19 mit Bereifung 275/40 hinten Orbitgrau, glanzgedreht Nur in Verbindung mit M Sportpaket oder M Sportpaket inklusive Interieurdesign Pure Excellence	<input type="checkbox"/>	<input type="checkbox"/>	<input type="checkbox"/>	<input type="checkbox"/>	<input type="checkbox"/>	<input type="checkbox"/>	<input type="checkbox"/>	<input type="checkbox"/>	-,-
26F 19" Leichtmetallräder Doppelspeiche 630 Bicolor mit Mischbereifung und Notlaufeigenschaften^[12] 8,5Jx19 mit Bereifung 245/45 vorne 9,5Jx19 mit Bereifung 275/40 hinten Orbitgrau, glanzgedreht	<input type="checkbox"/>	<input type="checkbox"/>	<input type="checkbox"/>	<input type="checkbox"/>	<input type="checkbox"/>	<input type="checkbox"/>	<input type="checkbox"/>	<input type="checkbox"/>	3.520,- 2.957,98 2.420,- 2.033,61 720,- 605,04
In Verbindung mit M Sportpaket, M Sportpaket inklusive Interieurdesign Pure Excellence	<input type="checkbox"/>	<input type="checkbox"/>	<input type="checkbox"/>	<input type="checkbox"/>	<input type="checkbox"/>	<input type="checkbox"/>	<input type="checkbox"/>	<input type="checkbox"/>	-,-
26G 19" Leichtmetallräder Doppelspeiche 630 Bicolor^[12] 8,5Jx19 mit Bereifung 245/45 Orbitgrau, glanzgedreht	<input type="checkbox"/>	<input type="checkbox"/>	<input type="checkbox"/>	<input type="checkbox"/>	<input type="checkbox"/>	<input type="checkbox"/>	<input type="checkbox"/>	<input type="checkbox"/>	3.520,- 2.957,98 2.420,- 2.033,61 720,- 605,04
In Verbindung mit M Sportpaket, M Sportpaket inklusive Interieurdesign Pure Excellence	<input type="checkbox"/>	<input type="checkbox"/>	<input type="checkbox"/>	<input type="checkbox"/>	<input type="checkbox"/>	<input type="checkbox"/>	<input type="checkbox"/>	<input type="checkbox"/>	-,-
29V 20" M Leichtmetallräder Sternspeiche 817 M Bicolor, mit Mischbereifung und Notlaufeigenschaften^[13] 8,5Jx20 mit Bereifung 245/40 vorn 10Jx20 mit Bereifung 275/35 hinten Orbitgrau, glanzgedreht Nur in Verbindung mit M Sportpaket oder M Sportpaket inklusive Interieurdesign Pure Excellence	<input type="checkbox"/>	<input type="checkbox"/>	<input type="checkbox"/>	<input type="checkbox"/>	<input type="checkbox"/>	<input type="checkbox"/>	<input type="checkbox"/>	<input type="checkbox"/>	1.300,- 1.092,44 -,-
29S 20" M Leichtmetallräder Sternspeiche 817 M Jetblack mit Mischbereifung und Notlaufeigenschaften^[14] 8,5Jx20 mit Bereifung 245/40 vorn 10Jx20 mit Bereifung 275/35 hinten Jetblack uni Nur in Verbindung mit M Sportpaket oder M Sportpaket inklusive Interieurdesign Pure Excellence	<input type="checkbox"/>	<input type="checkbox"/>	<input type="checkbox"/>	<input type="checkbox"/>	<input type="checkbox"/>	<input type="checkbox"/>	<input type="checkbox"/>	<input type="checkbox"/>	1.300,- 1.092,44 -,-

RÄDER

RÄDER	745e	750i xDrive	730d 730d xDrive	740d xDrive	745Le 745Le xDrive	750Li xDrive	730Ld 730Ld xDrive	740Ld xDrive	EUR inkl. 19% MwSt. EUR ohne MwSt.
24N 20" Leichtmetallräder V-Speiche 628 Bicolor mit Mischbereifung und Notlaufeigenschaften^[15] 8,5Jx20 mit Bereifung 245/40 vorn 9,5Jx20 mit Bereifung 275/35 hinten Ferricgrau, glanzgedreht Nicht in Verbindung mit M Sportpaket, M Sportpaket inklusive Interieurdesign Pure Excellence Schneekettenmontage nicht möglich	<input type="checkbox"/>	<input type="checkbox"/>	<input type="checkbox"/>	<input type="checkbox"/>	<input type="checkbox"/>	<input type="checkbox"/>	<input type="checkbox"/>	<input type="checkbox"/>	4.050,- 3.403,36 2.950,- 2.478,99 1.250,- 1.050,42
29N 20" Leichtmetallräder Vielspeiche 777 Bicolor mit Mischbereifung und Notlaufeigenschaften^[16] 8,5Jx20 mit Bereifung 245/40 vorn 10Jx20 mit Bereifung 275/35 hinten Ferricgrau, glanzgedreht Nicht in Verbindung mit M Sportpaket, M Sportpaket inklusive Interieurdesign Pure Excellence	<input type="checkbox"/>	<input type="checkbox"/>	<input type="checkbox"/>	<input type="checkbox"/>	<input type="checkbox"/>	<input type="checkbox"/>	<input type="checkbox"/>	<input type="checkbox"/>	4.050,- 3.403,36 2.950,- 2.478,99 1.250,- 1.050,42
27Z 20" Leichtmetallräder W-Speiche 646, hochglanzpoliert mit Mischbereifung und Notlaufeigenschaften^[17] 8½Jx20 mit Bereifung 245/40 vorn 10Jx20 mit Bereifung 275/35 hinten Nicht in Verbindung mit M Sportpaket, M Sportpaket inklusive Interieurdesign Pure Excellence Schneekettenmontage nicht möglich Nur in Verbindung mit Exterieurdesign Pure Excellence	<input type="checkbox"/>	<input type="checkbox"/>	<input type="checkbox"/>	<input type="checkbox"/>	<input type="checkbox"/>	<input type="checkbox"/>	<input type="checkbox"/>	<input type="checkbox"/>	4.250,- 3.571,43 3.150,- 2.647,06 1.450,- 1.218,49
29R 20" BMW Individual Leichtmetallräder V-Speiche 649 I Bicolor, Alu Schmiederad, glanzgedreht mit Mischbereifung und Notlaufeigenschaften 8,5Jx20 mit Bereifung 245/40 vorn 10Jx20 mit Bereifung 275/35 hinten Ferricgrau, glanzgedreht Nicht in Verbindung mit M Sportpaket, M Sportpaket inklusive Interieurdesign Pure Excellence	<input type="checkbox"/>	<input type="checkbox"/>	<input type="checkbox"/>	<input type="checkbox"/>	<input type="checkbox"/>	<input type="checkbox"/>	<input type="checkbox"/>	<input type="checkbox"/>	4.450,- 3.739,50 3.350,- 2.815,13 1.650,- 1.386,55
2VC Reifenpannsenset Reifendichtmittelflasche und elektrisch betriebener 12-Volt-Kompressor (zum Anschluss an 12-Volt-Steckdose)	<input type="checkbox"/>	<input type="checkbox"/>	<input type="checkbox"/>	<input type="checkbox"/>	<input type="checkbox"/>	<input type="checkbox"/>	<input type="checkbox"/>	<input type="checkbox"/>	50,- 42,02

Die Angaben Kraftstoffverbrauch, CO₂-Emissionen und Effizienzklasse gelten in Abhängigkeit von der gewählten Räderkategorie und Sonderausstattung. Den fahrzeugindividuellen Verbrauchswert nach NEFZ und WLTP erhalten Sie im BMW Online-Konfigurator unter www.bmw.de/konfigurator oder bei Ihrem BMW Partner.



Abbildungen ähnlich. Irrtümer und Änderungen bleiben vorbehalten.

www.bmw.de/konfigurator



■ Serienausstattung □ Sonderausstattung

-,- Sonderausstattung ohne Mehr-/Minderpreis

INTERIEUR.

HIGHLIGHTS.



- 1 **Komfortsitze vorn, elektrisch verstellbar**, Exklusivleder Nappa mit erweiterten Umfängen/Steppungen
- 2 **Executive Lounge Seating**, Exklusivleder Nappa mit erweiterten Umfängen/Steppungen
- 3 **Sitzheizung vorn und hinten**

Abbildungen ähnlich. Irrtümer und Änderungen bleiben vorbehalten.

www.bmw.de/konfigurator

INTERIEUR.

INTERIEUR/SITZE/LENKRÄDER		745e	750i xDrive	730d 730d xDrive	740d xDrive	745Le 745Le xDrive	750Li xDrive	730Ld 730Ld xDrive	740Ld xDrive	EUR inkl. 19% MwSt. EUR ohne MwSt.
ZB	BMW Individual Vollederausstattung Merino Feinnarbe Umfang BMW Individual Leder Merino Feinnarbe in Polyesterfarbe: – Sitze vorn und hinten inkl. Kopfstützen, Sitzlehnenrückwandverkleidung der Vordersitze – Türspiegel – Mittelkonsole inkl. der Seitenteile und Armauflagen – Instrumententafel Unterteil Umfang Leder Walknappa: – Instrumententafel Oberteil und Türbrüstungen Differenzierte Nahtverarbeitung: – farblich abgesetzte Keder und Nähte auf den Sitzen, Kontrastnähte an der Mittelkonsole, den Türverkleidungen und der Instrumententafel – gesteppte Teile des Sitzbezuges in Flechtoptik – handgeflechtener Keder auf den Sitzen Differenzierte Fußmatten: – Fußmatten mit Ledereinfassband Nur in Verbindung mit M Dachhimmel Anthrazit, M Dachhimmel Alcantara Anthrazit, M Dachhimmel Alcantara, Aktive Sitzbelüftung vorn, Klimaautomatik mit 4-Zonen-Regelung Nicht in Verbindung mit Instrumententafel lederbezogen	<input type="checkbox"/>	<input type="checkbox"/>	<input type="checkbox"/>	<input type="checkbox"/>	<input type="checkbox"/>	<input type="checkbox"/>	<input type="checkbox"/>	<input type="checkbox"/>	9.900,- 8.319,33 8.900,- 7.478,99
NA	Exklusivleder Nappa mit erweiterten Umfängen Sitzflächen, Sitzseitenteile, Türspiegel, Mittelarmlehnen und Armauflagen in Exklusivleder Nappa sowie Steppung in Sitzlehne und Sitzfläche Nur in Verbindung mit Komfortsitze vorn, elektrisch verstellbar Canberrabeige Canberrabeige, Zagorabeige Schwarz, Elfenbeinweiß Schwarz, Cognac Schwarz, Mokka Schwarz, Schwarz Schwarz	<input type="checkbox"/>	<input type="checkbox"/>	<input type="checkbox"/>	<input type="checkbox"/>	<input type="checkbox"/>	<input type="checkbox"/>	<input type="checkbox"/>	<input type="checkbox"/>	1.500,- 1.260,50 500,- 420,17
NM	Exklusivleder Nappa mit erweiterten Umfängen/Steppungen Sitzmittelbahnen, Armauflagen in Türen sowie Mittelarmlehne vorn mit Steppung Nur in Verbindung mit Komfortsitze vorn, elektrisch verstellbar, Komfortsitze im Fond, elektrisch verstellbar	<input type="checkbox"/>	<input type="checkbox"/>	<input type="checkbox"/>	<input type="checkbox"/>	<input type="checkbox"/>	<input type="checkbox"/>	<input type="checkbox"/>	<input type="checkbox"/>	2.000,- 1.680,67 1.000,- 840,34

■ Serienausstattung

□ Sonderausstattung

–,– Sonderausstattung ohne Mehr-/Minderpreis

INTERIEUR.

INTERIEUR/SITZE/LENKRÄDER		745e	750i xDrive	730d 730d xDrive	740d xDrive	745Le 745Le xDrive	750Li xDrive	730Ld 730Ld xDrive	740Ld xDrive	EUR inkl. 19 % MwSt. EUR ohne MwSt.
4B7	Interieurleisten Edelholzausführung Finline hochglänzend^[4] Blende Mittelkonsole um Schalthebel und Controller in Holz	<input type="checkbox"/>	<input type="checkbox"/>	<input type="checkbox"/>	<input type="checkbox"/>	<input type="checkbox"/>	<input type="checkbox"/>	<input type="checkbox"/>	<input type="checkbox"/>	-,-
4LM	Interieurleisten Edelholzausführung Finline Schwarz mit Metalleffekt hochglänzend Im Umfang M Sportpaket enthalten Nicht in Verbindung mit Lederlenkrad mit Holzapplikation	<input type="checkbox"/>	<input type="checkbox"/>	<input type="checkbox"/>	<input type="checkbox"/>	<input type="checkbox"/>	<input type="checkbox"/>	<input type="checkbox"/>	<input type="checkbox"/>	550,- 462,18
4KF	Interieurleisten Edelholzausführung Pappel Maser Grau metallic hochglänzend^[5] Nicht in Verbindung mit Interieurdesign Pure Excellence oder Lederlenkrad mit Holzapplikation	<input type="checkbox"/>	<input type="checkbox"/>	<input type="checkbox"/>	<input type="checkbox"/>	<input type="checkbox"/>	<input type="checkbox"/>	<input type="checkbox"/>	<input type="checkbox"/>	550,- 462,18
	In Verbindung mit M Sportpaket	<input type="checkbox"/>	<input type="checkbox"/>	<input type="checkbox"/>	<input type="checkbox"/>	<input type="checkbox"/>	<input type="checkbox"/>	<input type="checkbox"/>	<input type="checkbox"/>	-,-
4AS	Interieurleisten Edelholzausführung Pappel Maser Grau Blende Mittelkonsole um Gangwahlschalter und BMW Controller in Holz Im Umfang M Sportpaket enthalten	<input type="checkbox"/>	<input type="checkbox"/>	<input type="checkbox"/>	<input type="checkbox"/>	<input type="checkbox"/>	<input type="checkbox"/>	<input type="checkbox"/>	<input type="checkbox"/>	550,- 462,18
4AX	Interieurleisten Edelholzausführung Esche Maser Marone mit Holzintarsie^[6] Blende Mittelkonsole um Gangwahlschalter und BMW Controller in Holz	<input type="checkbox"/>	<input type="checkbox"/>	<input type="checkbox"/>	<input type="checkbox"/>	<input type="checkbox"/>	<input type="checkbox"/>	<input type="checkbox"/>	<input type="checkbox"/>	700,- 588,24
	In Verbindung mit M Sportpaket	<input type="checkbox"/>	<input type="checkbox"/>	<input type="checkbox"/>	<input type="checkbox"/>	<input type="checkbox"/>	<input type="checkbox"/>	<input type="checkbox"/>	<input type="checkbox"/>	150,- 126,05
4KE	Interieurleisten Edelholzausführung Amerikanische Eiche dunkel mit Metallintarsie Nicht in Verbindung mit Interieurdesign Pure Excellence oder Lederlenkrad mit Holzapplikation	<input type="checkbox"/>	<input type="checkbox"/>	<input type="checkbox"/>	<input type="checkbox"/>	<input type="checkbox"/>	<input type="checkbox"/>	<input type="checkbox"/>	<input type="checkbox"/>	700,- 588,24
	In Verbindung mit M Sportpaket	<input type="checkbox"/>	<input type="checkbox"/>	<input type="checkbox"/>	<input type="checkbox"/>	<input type="checkbox"/>	<input type="checkbox"/>	<input type="checkbox"/>	<input type="checkbox"/>	150,- 126,05
4ML	BMW Individual Interieurleisten Pianolack Schwarz^[7]	<input type="checkbox"/>	<input type="checkbox"/>	<input type="checkbox"/>	<input type="checkbox"/>	<input type="checkbox"/>	<input type="checkbox"/>	<input type="checkbox"/>	<input type="checkbox"/>	1.350,- 1.134,45

INTERIEUR/SITZE/LENKRÄDER		745e	750i xDrive	730d 730d xDrive	740d xDrive	745Le 745Le xDrive	750Li xDrive	730Ld 730Ld xDrive	740Ld xDrive	EUR inkl. 19 % MwSt. EUR ohne MwSt.
	In Verbindung mit M Sportpaket	<input type="checkbox"/>	<input type="checkbox"/>	<input type="checkbox"/>	<input type="checkbox"/>	<input type="checkbox"/>	<input type="checkbox"/>	<input type="checkbox"/>	<input type="checkbox"/>	800,- 672,27
XEB	BMW Individual Interieurleisten Edelholzausführung Esche Maser Schwarzrot hochglänzend	<input type="checkbox"/>	<input type="checkbox"/>	<input type="checkbox"/>	<input type="checkbox"/>	<input type="checkbox"/>	<input type="checkbox"/>	<input type="checkbox"/>	<input type="checkbox"/>	1.350,- 1.134,45
	In Verbindung mit M Sportpaket	<input type="checkbox"/>	<input type="checkbox"/>	<input type="checkbox"/>	<input type="checkbox"/>	<input type="checkbox"/>	<input type="checkbox"/>	<input type="checkbox"/>	<input type="checkbox"/>	800,- 672,27
XEA	BMW Individual Interieurleisten Edelholzausführung Eukalyptus Riegel Rauchbraun hochglänzend	<input type="checkbox"/>	<input type="checkbox"/>	<input type="checkbox"/>	<input type="checkbox"/>	<input type="checkbox"/>	<input type="checkbox"/>	<input type="checkbox"/>	<input type="checkbox"/>	1.350,- 1.134,45
	In Verbindung mit M Sportpaket	<input type="checkbox"/>	<input type="checkbox"/>	<input type="checkbox"/>	<input type="checkbox"/>	<input type="checkbox"/>	<input type="checkbox"/>	<input type="checkbox"/>	<input type="checkbox"/>	800,- 672,27
456	Komfortsitze vorn, elektrisch verstellbar inkl. Massagefunktion vorn Elektrische Einstellung für oberes Lehnensegment (Schulterstütze), Lehnenbreite und Oberschenkelauflage. Komfortkopfstützen mit elektrischer Einstellung der Kopfstützenhöhe, vordere Kopfstützelemente mechanisch klappbar. Memoryfunktion und Lordosenstütze für Fahrer und Beifahrer Zusätzliche Holzapplikation auf der Komfortsitz Rückwand Im Umfang M Sportpaket enthalten Nur in Verbindung mit Massagefunktion vorn Nicht in Verbindung mit Lordosenstütze für Fahrer und Beifahrer	<input type="checkbox"/>	<input type="checkbox"/>	<input type="checkbox"/>	<input type="checkbox"/>	<input type="checkbox"/>	<input type="checkbox"/>	<input type="checkbox"/>	<input type="checkbox"/>	2.200,- 1.848,74
	Hinweis: Aktive Sitzbelüftung vorn nur in Verbindung mit BMW Individual Volllederausstattung Merino	<input type="checkbox"/>	<input type="checkbox"/>	<input type="checkbox"/>	<input type="checkbox"/>	<input type="checkbox"/>	<input type="checkbox"/>	<input type="checkbox"/>	<input type="checkbox"/>	500,- 420,17



Abbildungen ähnlich. Irrtümer und Änderungen bleiben vorbehalten.

www.bmw.de/konfigurator

■ Serienausstattung

□ Sonderausstattung

-,- Sonderausstattung ohne Mehr-/Minderpreis

INTERIEUR.

INTERIEUR/SITZE/LENKRÄDER		745e	750i xDrive	730d 730d xDrive	740d xDrive	745Le 745Le xDrive	750Li xDrive	730Ld 730Ld xDrive	740Ld xDrive	EUR inkl. 19% MwSt. EUR ohne MwSt.
In Verbindung mit Executive Lounge, Executive Lounge Seating						<input type="checkbox"/>	<input type="checkbox"/>	<input type="checkbox"/>	<input type="checkbox"/>	850,- 714,29
							<input type="checkbox"/>			-,-
460	Komfortsitze im Fond, elektrisch verstellbar 3-Sitzigkeit (sofern Executive Lounge Fondkonsole oder Executive Lounge nicht verbaut) Elektrische Einstellbarkeit der beiden äußeren Sitze inkl. Lehnenelemente bis zu ca. 41° Neigungswinkel. Bedienelemente in Mittelarmlehne hinten. Zusätzlich Gentleman-Funktion für Verstellbarkeit Beifahrersitz von hinten Komfortkopfstützen inkl. Komfortkissen (aus Alcantara, abnehmbar) mit elektrischer Einstellung der Kopfstützenhöhe, vordere Kopfstützelemente mechanisch klappbar In Verbindung mit Executive Lounge	<input type="checkbox"/>	<input type="checkbox"/>	<input type="checkbox"/>	<input type="checkbox"/>	<input type="checkbox"/>	<input type="checkbox"/>	<input type="checkbox"/>	<input type="checkbox"/>	2.200,- 1.848,74
488	Lordosenstütze für Fahrer und Beifahrer Verstellung von Höhe und Tiefe in der Rückenlehne Im Umfang Komfortsitze vorn, elektrisch verstellbar enthalten	<input type="checkbox"/>	<input type="checkbox"/>	<input type="checkbox"/>	<input type="checkbox"/>	<input type="checkbox"/>	<input type="checkbox"/>	<input type="checkbox"/>	<input type="checkbox"/>	300,- 252,10
4HA	Sitzheizung vorn und hinten Temperatur mehrstufig einstellbar Nicht in Verbindung mit Sitzheizung für Fahrer und Beifahrer und Wärmekomfort Paket In Verbindung mit Aktive Sitzbelüftung vorn, Aktive Sitzbelüftung im Fond, Wärmekomfort Paket vorn	<input type="checkbox"/>	<input type="checkbox"/>	<input type="checkbox"/>	<input type="checkbox"/>	<input checked="" type="checkbox"/>	<input checked="" type="checkbox"/>	<input checked="" type="checkbox"/>	<input checked="" type="checkbox"/>	450,- 378,15
453	Aktive Sitzbelüftung vorn Belüftung von Sitzfläche und Sitzlehne Nur in Verbindung mit Komfortsitze vorn, elektrisch verstellbar, Klimaautomatik mit 4-Zonen-Regelung, Sitzheizung vorn und hinten oder Wärmekomfort Paket vorn bzw. Wärmekomfort Paket	<input type="checkbox"/>	<input type="checkbox"/>	<input type="checkbox"/>	<input type="checkbox"/>	<input type="checkbox"/>	<input type="checkbox"/>	<input type="checkbox"/>	<input type="checkbox"/>	850,- 714,29
454	Aktive Sitzbelüftung im Fond Belüftung von Sitzfläche und Sitzlehne im Fond Im Umfang Executive Lounge enthalten Nur in Verbindung mit Aktive Sitzbelüftung vorn, Komfortsitze im Fond, elektrisch verstellbar, Sitzheizung vorn und hinten oder Wärmekomfort Paket	<input type="checkbox"/>	<input type="checkbox"/>	<input type="checkbox"/>	<input type="checkbox"/>	<input type="checkbox"/>	<input type="checkbox"/>	<input type="checkbox"/>	<input type="checkbox"/>	850,- 714,29
4T6	Massagefunktion im Fond Ganzkörpertraining und Massagefunktion in 3 Intensitätsstufen. In Verbindung mit BMW Touch Command bzw. Fond-Entertainment Experience: 8 Massageprogramme in jeweils 3 Intensitätsstufen zur Muskelaktivierung und -entspannung: Beckenaktivierung, Oberkörperaktivierung, Ganzkörperaktivierung, Rückenmassage, Schultermassage, Lendenmassage, Oberkörpertraining, Ganzkörpertraining In Verbindung mit Fond-Entertainment Experience: zusätzliches Vitalisierungsprogramm: ein aktives Körpertraining, welches auf längeren Fahrten die Muskulatur entspannt und regeneriert Nur in Verbindung mit Komfortsitze im Fond, elektrisch verstellbar In Verbindung mit Executive Lounge	<input type="checkbox"/>	<input type="checkbox"/>	<input type="checkbox"/>	<input type="checkbox"/>	<input type="checkbox"/>	<input type="checkbox"/>	<input type="checkbox"/>	<input type="checkbox"/>	1.200,- 1.008,40
						<input type="checkbox"/>	<input type="checkbox"/>	<input type="checkbox"/>	<input type="checkbox"/>	-,-

INTERIEUR/SITZE/LENKRÄDER		745e	750i xDrive	730d 730d xDrive	740d xDrive	745Le 745Le xDrive	750Li xDrive	730Ld 730Ld xDrive	740Ld xDrive	EUR inkl. 19% MwSt. EUR ohne MwSt.
4F4	Executive Lounge Seating für maximalen Sitzkomfort, Fußraum und uneingeschränkte Sicht des Fondpassagiers hinter dem Beifahrersitz. Ermöglicht in Verbindung mit den Komfortsitzen im Fond die Sitzjustierung bis hin zu ca. 41°-Lehnenneigung Umfänge Beifahrersitz: – Sitz nach vorn 90 mm zusätzlich ausfahrbar – nach vorn klappbare Sitzlehne – nach vorn kippbare Kopfstütze – elektrisch ausklappbare Fußstütze (an Sitzrücklehne) – elektrisch verstellbarer Neigungswinkel des Bildschirms des Fond-Entertainment Experience Inkl. Fußmatten in Hochflor (im Fond) Hinweis: Beifahrersitz ohne Massagefunktion, Verstellung Schulterstütze, Sitzwangenverstellung sowie Lordose- und Höhenverstellbarkeit Kopfstütze. Sitzlängsverstellung nach hinten reduziert Im Umfang Executive Lounge enthalten Nur in Verbindung mit Aktive Sitzbelüftung vorn und hinten, Komfortsitze im Fond, elektrisch verstellbar, Komfortsitze vorn und hinten, elektrisch verstellbar, Sitzheizung vorn und hinten inkl. Massagefunktion bzw. Wärmekomfort Paket, Fond-Entertainment Experience sowie Massagefunktion im Fond Nicht in Verbindung mit Leder Dakota oder Exklusivleder Nappa mit erweiterten Umfängen (Zagorabeige, Canberrabeige Canberrabeige, Elfenbeinweiß Schwarz, Schwarz Schwarz) In Verbindung mit Komfortsitze vorn, elektrisch verstellbar inkl. Massagefunktion vorn					<input type="checkbox"/>	<input type="checkbox"/>	<input type="checkbox"/>	<input type="checkbox"/>	2.200,- 1.848,74
4F5	Executive Lounge Fondkonsole^[8] durchgehende Fondkonsole (2 Sitzplätze im Fond) Umfänge: – ausklappbarer und horizontal verschiebbarer Tisch (für Fondpassagier hinter Beifahrersitz) – 2 integrierte Cupholder inkl. kleines Ablagefach – Ablagefach unter Armauflage – Fußmatten in Hochflor (im Fond) – inkl. BMW Touch Command Im Umfang Executive Lounge enthalten Executive Lounge Seating nur in Verbindung mit Executive Lounge Nur in Verbindung mit Fond-Entertainment Experience, BMW Touch Command, Klimaautomatik mit 4-Zonen-Regelung bzw. Komfortsitze im Fond, elektrisch verstellbar Nicht in Verbindung mit Leder Dakota, Exklusivleder Nappa mit erweiterten Umfängen (Zagorabeige) oder Durchladesystem					<input type="checkbox"/>	<input type="checkbox"/>	<input type="checkbox"/>	<input type="checkbox"/>	1.700,- 1.428,57
						<input type="checkbox"/>	<input type="checkbox"/>	<input type="checkbox"/>	<input type="checkbox"/>	2.950,- 2.478,99

INTERIEUR.

INTERIEUR/SITZE/LENKRÄDER		745e	750i xDrive	730d 730d xDrive	740d xDrive	745Le 745Le xDrive	750Li xDrive	730Ld 730Ld xDrive	740Ld xDrive	EUR inkl. 19% MwSt. EUR ohne MwSt.
4GQ	M Sicherheitsgurte^[9] Sicherheitsgurte Schwarz mit farbiger M Naht für alle Sitzplätze Nur in Verbindung mit M Sportpaket	<input type="checkbox"/>	<input type="checkbox"/>	<input type="checkbox"/>	<input type="checkbox"/>	<input type="checkbox"/>	<input type="checkbox"/>	<input type="checkbox"/>	<input type="checkbox"/>	300,- 252,10
775	M Dachhimmel Anthrazit Nicht in Verbindung mit M Sportpaket inklusive Interieurdesign Pure Excellence In Verbindung mit M Sportpaket	<input type="checkbox"/>	<input type="checkbox"/>	<input type="checkbox"/>	<input type="checkbox"/>	<input type="checkbox"/>	<input type="checkbox"/>	<input type="checkbox"/>	<input type="checkbox"/>	400,- 336,13 -,-
776	M Dachhimmel Alcantara Anthrazit Dachhimmel, Sonnenblenden, A-, B- und C-Säulen sowie Ablegeboden in Alcantara Anthrazit Für 745e, 730d, 730d xDrive, 740d xDrive nur in Verbindung mit Glasdach, elektrisch In Verbindung mit M Sportpaket In Verbindung mit M Sportpaket inklusive Interieurdesign Pure Excellence	<input type="checkbox"/>	<input type="checkbox"/>	<input type="checkbox"/>	<input type="checkbox"/>	<input type="checkbox"/>	<input type="checkbox"/>	<input type="checkbox"/>	<input type="checkbox"/>	1.600,- 1.344,54 -,- 1.200,- 1.008,40 -,-
XD5	M Dachhimmel Alcantara^[10] Für 745e, 730d, 730d xDrive, 740d xDrive nur in Verbindung mit Glasdach elektrisch Nur in Verbindung mit Rauchweiß Schwarz oder Tartufo Schwarz In Verbindung mit M Sportpaket	<input type="checkbox"/>	<input type="checkbox"/>	<input type="checkbox"/>	<input type="checkbox"/>	<input type="checkbox"/>	<input type="checkbox"/>	<input type="checkbox"/>	<input type="checkbox"/>	1.600,- 1.344,54 1.200,- 1.008,40
710	M Lederlenkrad^[11] Nur in Verbindung mit 8-Gang Steptronic Sport Getriebe Im Umfang M Sportpaket enthalten	<input type="checkbox"/>	<input type="checkbox"/>	<input type="checkbox"/>	<input type="checkbox"/>	<input type="checkbox"/>	<input type="checkbox"/>	<input type="checkbox"/>	<input type="checkbox"/>	250,- 210,08
2XL	Lederlenkrad mit Holzapplikation^[12] Holzapplikationen partiell im Lenkradkranz, Pralltopf in Nappaleder mit Kontrastnaht Nur in Verbindung mit Edelholzausführung Finition hochglänzend, Edelholzausführung Finition hochglänzend mit Blende Aluminium, Edelholzausführung Esche Maser Marone mit Holzintarsie bzw. Edelholzausführung Pappel Maser Grau Nicht in Verbindung mit BMW Individual Interieurleisten Pianolack Schwarz	<input type="checkbox"/>	<input type="checkbox"/>	<input type="checkbox"/>	<input type="checkbox"/>	<input type="checkbox"/>	<input type="checkbox"/>	<input type="checkbox"/>	<input type="checkbox"/>	500,- 420,17
2XN	BMW Individual Lederlenkrad Nur in Verbindung mit BMW Individual Vollederausstattung Merino Feinnarbe Rauchweiß/Nachtblau Schwarz, BMW Individual Lederlenkrad Feinnarbe	<input type="checkbox"/>	<input type="checkbox"/>	<input type="checkbox"/>	<input type="checkbox"/>	<input type="checkbox"/>	<input type="checkbox"/>	<input type="checkbox"/>	<input type="checkbox"/>	500,- 420,17

INTERIEUR/SITZE/LENKRÄDER		745e	750i xDrive	730d 730d xDrive	740d xDrive	745Le 745Le xDrive	750Li xDrive	730Ld 730Ld xDrive	740Ld xDrive	EUR inkl. 19% MwSt. EUR ohne MwSt.
	In Verbindung mit M Sportpaket	<input type="checkbox"/>	<input type="checkbox"/>	<input type="checkbox"/>	<input type="checkbox"/>	<input type="checkbox"/>	<input type="checkbox"/>	<input type="checkbox"/>	<input type="checkbox"/>	250,- 210,08
2XM	BMW Individual Lederlenkrad Feinnarbe Nur in Verbindung mit BMW Individual Interieurleisten Pianolack Schwarz Nicht in Verbindung mit Steptronic Sport Getriebe, M Sportpaket, Sport-Lederlenkrad, M Lederlenkrad, Lederlenkrad mit Holzapplikation	<input type="checkbox"/>	<input type="checkbox"/>	<input type="checkbox"/>	<input type="checkbox"/>	<input type="checkbox"/>	<input type="checkbox"/>	<input type="checkbox"/>	<input type="checkbox"/>	500,- 420,17
XL4	BMW Individual Lederlenkrad mit Edelholz Nur in Verbindung mit Edelholzausführung Eukalyptus Riegel Rauchbraun hochglänzend, Edelholzausführung Esche Maser Schwarzrot hochglänzend, Lederlenkrad mit Holzapplikation Nicht in Verbindung mit 8-Gang Steptronic Sport Getriebe, M Sportpaket	<input type="checkbox"/>	<input type="checkbox"/>	<input type="checkbox"/>	<input type="checkbox"/>	<input type="checkbox"/>	<input type="checkbox"/>	<input type="checkbox"/>	<input type="checkbox"/>	500,- 420,17
248	Lenkradheizung erwärmt den Lenkradkranz auf eine angenehme Temperatur Nur in Verbindung mit Sitzheizung für Fahrer und Beifahrer, Sitzheizung vorn und hinten, Sport-Lederlenkrad, Lederlenkrad mit Holzapplikation, BMW Individual Lederlenkrad Feinnarbe oder M Lederlenkrad In Verbindung mit Winterfreude Paket	<input type="checkbox"/>	<input type="checkbox"/>	<input type="checkbox"/>	<input type="checkbox"/>	<input type="checkbox"/>	<input type="checkbox"/>	<input type="checkbox"/>	<input type="checkbox"/>	300,- 252,10 -,-
4ND	Instrumententafel lederbezogen Instrumententafel und oberer Teil der Türbrüstungen vorn und hinten mit Nappaleder bezogen und mit Doppelkappnaht in Kontrastfarbe abgesetzt Nicht in Verbindung mit BMW Individual Vollederausstattung	<input type="checkbox"/>	<input type="checkbox"/>	<input type="checkbox"/>	<input type="checkbox"/>	<input type="checkbox"/>	<input type="checkbox"/>	<input type="checkbox"/>	<input type="checkbox"/>	1.450,- 1.218,49 -,-
4U1	Keramikapplikation für Bedienelemente Gangwahlschalter, Einfassung und Menü-Taste BMW Controller, Audio- und Klimabedienregler in Keramik	<input type="checkbox"/>	<input type="checkbox"/>	<input type="checkbox"/>	<input type="checkbox"/>	<input type="checkbox"/>	<input type="checkbox"/>	<input type="checkbox"/>	<input type="checkbox"/>	650,- 546,22



8



9



10



11



12

Abbildungen ähnlich. Irrtümer und Änderungen bleiben vorbehalten.

www.bmw.de/konfigurator

■ Serienausstattung

□ Sonderausstattung

-,- Sonderausstattung ohne Mehr-/Minderpreis

INTERIEUR.

INTERIEUR/SITZE/LENKRÄDER	745e	750i xDrive	730d 730d xDrive	740d xDrive	745Le 745Le xDrive	750Li xDrive	730Ld 730Ld xDrive	740Ld xDrive	EUR inkl. 19% MwSt. EUR ohne MwSt.
4HB Wärmekomfort Paket vorn Inkl. beheizte Armauflagen vorn in den Türen sowie beheizte Armauflagen Mittelkonsole vorn, Lenkradheizung Langversion nur in Verbindung mit Komfortsitze im Fond, elektrisch verstellbar Nicht in Verbindung mit Wärmekomfort Paket bzw. Sitzheizung vorn und hinten	<input type="checkbox"/>	<input type="checkbox"/>	<input type="checkbox"/>	<input type="checkbox"/>	<input type="checkbox"/>	<input type="checkbox"/>	<input type="checkbox"/>	<input type="checkbox"/>	400,- 336,13
In Verbindung mit Winterfreude Paket		<input type="checkbox"/>	<input type="checkbox"/>	<input type="checkbox"/>		<input type="checkbox"/>	<input type="checkbox"/>	<input type="checkbox"/>	150,- 126,05
4HC Wärmekomfort Paket Inkl. beheizte Armauflagen vorn und hinten in den Türen sowie beheizte Armauflagen Mittelkonsole vorn und Mittelarmlehne hinten. Lenkradheizung sowie Sitzheizung vorn und hinten enthalten Nur in Verbindung mit Sport-Lederlenkrad, Lederlenkrad mit Holzapplikation, BMW Individual Lederlenkrad Feinnarbe, M Lederlenkrad	<input type="checkbox"/>	<input type="checkbox"/>	<input type="checkbox"/>	<input type="checkbox"/>	<input type="checkbox"/>	<input type="checkbox"/>	<input type="checkbox"/>	<input type="checkbox"/>	900,- 756,30
In Verbindung mit Winterfreude Paket		<input type="checkbox"/>	<input type="checkbox"/>	<input type="checkbox"/>		<input type="checkbox"/>	<input type="checkbox"/>	<input type="checkbox"/>	650,- 546,22
						<input type="checkbox"/>	<input type="checkbox"/>	<input type="checkbox"/>	450,- 378,15
778 Einstiegsleisten mit BMW Individual Schriftzug Schriftzug „BMW Individual“ beleuchtet Inklusive Schriftzug „BMW Individual“ auf der Heckzierleiste Nur in Verbindung mit BMW Individual Lackierung mit SA 490 bzw. BMW Individual Volllederausstattung Merino Feinnarbe Nicht in Verbindung mit M Sportpaket oder M Sportpaket inklusive Interieurdesign Pure Excellence	<input type="checkbox"/>	<input type="checkbox"/>	<input type="checkbox"/>	<input type="checkbox"/>	<input type="checkbox"/>	<input type="checkbox"/>	<input type="checkbox"/>	<input type="checkbox"/>	-,-
319 Garagentoröffner, integriert mit der selbstlernenden Fernbedienung können z. B. Garten- und Garagentore vom Fahrzeug aus geöffnet oder geschlossen werden	<input type="checkbox"/>	<input type="checkbox"/>	<input type="checkbox"/>	<input type="checkbox"/>	<input type="checkbox"/>	<input type="checkbox"/>	<input type="checkbox"/>	<input type="checkbox"/>	260,- 218,49
Hinweis: in Verbindung mit der Klimaverglasung Frontscheibe eingeschränkte Funktion									

INTERIEUR/SITZE/LENKRÄDER

INTERIEUR/SITZE/LENKRÄDER	745e	750i xDrive	730d 730d xDrive	740d xDrive	745Le 745Le xDrive	750Li xDrive	730Ld 730Ld xDrive	740Ld xDrive	EUR inkl. 19% MwSt. EUR ohne MwSt.
465 Durchladesystem^[13]	<input type="checkbox"/>	<input type="checkbox"/>	<input type="checkbox"/>	<input type="checkbox"/>	<input type="checkbox"/>	<input type="checkbox"/>	<input type="checkbox"/>	<input type="checkbox"/>	150,- 126,05
4UY Ski- und Snowboardtasche^[14] separate Tasche, herausnehmbar	<input type="checkbox"/>	<input type="checkbox"/>	<input type="checkbox"/>	<input type="checkbox"/>	<input type="checkbox"/>	<input type="checkbox"/>	<input type="checkbox"/>	<input type="checkbox"/>	150,- 126,05
791 BMW Individual Kühlbox^[15] herausnehmbare Kühlbox (inkl. Kompressor) integriert in Fondsitzelehne (hinter Mittelarmlehne). Mit ausziehbarer und herausnehmbarer Schublade. Reduziertes Kofferraumvolumen von ca. 50 Liter im eingebauten Zustand Nicht in Verbindung mit Durchladesystem		<input type="checkbox"/>	<input type="checkbox"/>	<input type="checkbox"/>		<input type="checkbox"/>	<input type="checkbox"/>	<input type="checkbox"/>	1.400,- 1.176,47
441 Raucherpaket^[16] Aschenbecher und Zigarettenanzünder in Mittelkonsole vorn	<input type="checkbox"/>	<input type="checkbox"/>	<input type="checkbox"/>	<input type="checkbox"/>	<input type="checkbox"/>	<input type="checkbox"/>	<input type="checkbox"/>	<input type="checkbox"/>	100,- 84,03



13



14



15



16

Abbildungen ähnlich. Irrtümer und Änderungen bleiben vorbehalten.

www.bmw.de/konfigurator

■ Serienausstattung

□ Sonderausstattung

-,- Sonderausstattung ohne Mehr-/Minderpreis

AUSSTATTUNGSPAKETE.

HIGHLIGHTS.



- 1 **Klimaautomatik mit 4-Zonen-Regelung**, enthalten in Executive Lounge
- 2 **Komfortsitze im Fond**, enthalten in Executive Lounge
- 3 **Massagefunktion im Fond**, enthalten in Executive Lounge

Abbildungen ähnlich. Irrtümer und Änderungen bleiben vorbehalten.

www.bmw.de/konfigurator

AUSSTATTUNGSPAKETE.

AUSSTATTUNGSPAKETE	745e	750i xDrive	730d 730d xDrive	740d xDrive	745Le 745Le xDrive	750Li xDrive	730Ld 730Ld xDrive	740Ld xDrive	EUR inkl. 19% MwSt. EUR ohne MwSt.
750 M Sportpaket inklusive Interieurdesign Pure Excellence				<input type="checkbox"/>				<input type="checkbox"/>	6.100,- 5.126,05
– M Dachhimmel Alcantara (wählbar: Elfenbeinweiß, Canberrabeige oder Mokka)			<input type="checkbox"/>				<input type="checkbox"/>		6.000,- 5.042,02
– Edelholzausführung Finitione hochglänzend (gegen Aufpreis wählbar: Edelholzausführung Esche Maser Marone mit Holzintarsie, Edelholzausführung Pappel Maser Grau oder Edelholzausführung Finitione Schwarz mit Metalleffekt hochglänzend, BMW Individual Interieurleisten Pianolack Schwarz, BMW Individual Edelholzausführung Eukalyptus Riegel Rauchbraun hochglänzend oder BMW Individual Edelholzausführung Esche Maser Schwarzrot hochglänzend)	<input type="checkbox"/>				<input type="checkbox"/>				5.400,- 4.537,82
– Exterieurumfänge in Chrom silber (bei Wahl von M Hochglanz Shadow Line sind alle Chromumfänge bis auf Chromleiste auf Heckklappe und Nierenrahmen in Chrom dunkel)		<input type="checkbox"/>				<input type="checkbox"/>			3.900,- 3.277,31
– Fahrzeugschlüssel M spezifisch									
– Fußmatten in Hochflor (nur für Langversion)									
– M Aerodynamikpaket									
– M Einstiegsleisten, beleuchtet ⁽⁴⁾									
– M Fußstütze ⁽⁵⁾									
– Edelstahlpedalauflagen									
– M Schriftzug vordere Seitenwand links und rechts									
– M Lederlenkrad (gegen Aufpreis lieferbar, gegen Aufpreis wählbar: Lederlenkrad mit Holzapplikation)									
– Uni-Lackierung, Alpinweiß (optional wählbar: Metallic-Lackierung)									
– 19" M Leichtmetallräder Doppelspeiche 647 M Bicolor mit Mischbereifung und Notlaufeigenschaften (optional wählbar: 20" M Leichtmetallräder Sternspeiche 817 M Bicolor mit Mischbereifung und Notlaufeigenschaften)									
Nicht in Verbindung mit M Sportpaket, Exterieurdesign Pure Excellence, Interieurdesign Pure Excellence									



■ Serienausstattung □ Sonderausstattung

–,– Sonderausstattung ohne Mehr-/Minderpreis

AUSSTATTUNGSPAKETE.

AUSSTATTUNGSPAKETE		745e	750i xDrive	730d 730d xDrive	740d xDrive	745Le 745Le xDrive	750Li xDrive	730Ld 730Ld xDrive	740Ld xDrive	EUR inkl. 19% MwSt. EUR ohne MwSt.
7R7 Innovationspaket	<ul style="list-style-type: none"> – BMW Laserlicht⁽⁶⁾ – Parking Assistant Plus – Driving Assistant Professional 	<input type="checkbox"/>	<input type="checkbox"/>	<input type="checkbox"/>	<input type="checkbox"/>	<input type="checkbox"/>	<input type="checkbox"/>	<input type="checkbox"/>	<input type="checkbox"/>	3.850,- 3.235,29
										–,-
9D7 Winterfreude Paket	<ul style="list-style-type: none"> – Lenkradheizung⁽⁷⁾ (alternativ: 4HB Wärmekomfort Paket vorne / 4HC Wärmekomfort Paket) – Klimaverglasung Frontscheibe (alternativ: 356 Komfortverglasung) – Standheizung 			<input type="checkbox"/>	<input type="checkbox"/>			<input type="checkbox"/>	<input type="checkbox"/>	2.050,- 1.722,69
	<ul style="list-style-type: none"> – Lenkradheizung⁽⁷⁾ (alternativ: 4HB Wärmekomfort Paket vorne / 4HC Wärmekomfort Paket) – Komfortverglasung – Standheizung 		<input type="checkbox"/>				<input type="checkbox"/>			2.750,- 2.310,92

AUSSTATTUNGSPAKETE

AUSSTATTUNGSPAKETE		745e	750i xDrive	730d 730d xDrive	740d xDrive	745Le 745Le xDrive	750Li xDrive	730Ld 730Ld xDrive	740Ld xDrive	EUR inkl. 19% MwSt. EUR ohne MwSt.
7GZ Executive Lounge	<p>umfangreiches Ausstattungspaket für maximalen Komfort im Fond</p> <p>Bestandteile:</p> <ul style="list-style-type: none"> – Aktive Sitzbelüftung vorn – Aktive Sitzbelüftung im Fond – Klimaautomatik mit 4-Zonen-Regelung – Komfortsitze im Fond, elektrisch verstellbar – Executive Lounge Seating – Executive Lounge Fondkonsole – Massagefunktion im Fond – Fond-Entertainment Experience – BMW Touch Command⁽⁸⁾ <p>Nur in Verbindung mit Komfortsitze vorn, elektrisch verstellbar Nicht in Verbindung mit Leder Dakota oder Durchladesystem sowie Exklusivleder Nappa mit erweiterten Umfängen Zagorabeige (NAFZ)</p> <p>Hinweis: Beifahrersitz ohne Massagefunktion, Verstellung Schulterstütze, Sitzwangenverstellung sowie Lordose- und Höhenverstellbarkeit Kopfstütze. Sitzlängsverstellung nach hinten reduziert</p>					<input type="checkbox"/>	<input type="checkbox"/>	<input type="checkbox"/>	<input type="checkbox"/>	10.600,- 8.907,56



6



7



8

FAHRDYNAMIK.

HIGHLIGHTS.



1



2

¹ M Sportbremse, blau

² 8-Gang Steptronic Sport Getriebe

FAHRDYNAMIK.

ANTRIEB / FAHRDYNAMIK / FAHRWERK		745e	750i xDrive	730d 730d xDrive	740d xDrive	745Le 745Le xDrive	750Li xDrive	730Ld 730Ld xDrive	740Ld xDrive	EUR inkl. 19% MwSt. EUR ohne MwSt.
205	Steptronic Getriebe 8-Gang Automatik mit Steptronic	■	■	■	■	■	■	■	■	
2TB	8-Gang Steptronic Sport Getriebe mit elektronischem Gangwahlschalter inkl. Schaltwippen am Lenkrad Nur in Verbindung mit Sport-Lederlenkrad oder M Lederlenkrad	□	□	□	□	□	□	□	□	300,- 252,10
	In Verbindung mit M Sportpaket oder BMW Individual Komposition mit M Sport Umfängen	□	□	□	□	□	□	□	□	-,-
2VS	Executive Drive Pro Innovatives Fahrwerkssystem, das komfortable Fahrwerksausrichtung mit dynamischen Fahreigenschaften vereint. Durch die inkludierte Funktion aktive Wankstabilisierung werden die Bewegungen des Fahrzeugaufbaus bei Kurven- und Geradeausfahrten und somit die Neigung der Karosserie auf ein Minimum reduziert. Das System basiert auf aktiven Stabilisatoren an Vorder- und Hinterachse und regelt während der Fahrt kontinuierlich. Durch die Kombination mit der Dynamischen Dämpfer Control und durch die Einbindung der zusätzlichen verfügbaren Informationen aus dem Navigationssystem, der Fahrstilanalyse sowie den Kamera-Vorausschaudaten wird der Fahrkomfort weiter gesteigert		□	□	□		□	□	□	2.950,- 2.478,99
2NH	M Sportbremse Blau lackierte Bremssättel mit M Schriftzug	□		□	□	□		□	□	500,- 420,17
			□				□			350,- 294,12
3M3	M Sportbremse Schwarz lackierte Bremssättel mit M Schriftzug	□		□	□	□		□	□	500,- 420,17
			□				□			350,- 294,12
1MA	M Sportabgasanlage Abgasanlage mit eigenständigem, sportlich ausgeprägtem Soundcharakter Nur in Verbindung mit M Sportpaket und M Sportpaket inklusive Interieurdesign Pure Excellence		□				□			600,- 504,20

■ Serienausstattung

□ Sonderausstattung

-,- Sonderausstattung ohne Mehr-/Minderpreis

ASSISTENZSYSTEME UND KOMFORT.

HIGHLIGHTS.



- 1 Ambient Air Paket
- 2 BMW Laserlicht
- 3 Panorama-Glasdach Sky Lounge

Abbildungen ähnlich. Irrtümer und Änderungen bleiben vorbehalten.

www.bmw.de/konfigurator

ASSISTENZSYSTEME UND KOMFORT.

FAHRERASSISTENZSYSTEME		745e	750i xDrive	730d 730d xDrive	740d xDrive	745Le 745Le xDrive	750Li xDrive	730Ld 730Ld xDrive	740Ld xDrive	EUR inkl. 19% MwSt. EUR ohne MwSt.
5AU	Driving Assistant Professional kamera- und radarbasiertes Fahrerassistenzsystem bestehend aus: – Driving Assistant – Aktive Geschwindigkeitsregelung mit Stopp & Go-Funktion, aktive Geschwindigkeitsregelung im Bereich 30 km/h bis 210 km/h mit Abstandsregelung – Automatischer Speed Limit Assist – Lenk- und Spurführungsassistent: unterstützt im Geschwindigkeitsbereich bis 210 km/h die Spurmitte durch korrigierende Lenkeingriffe zu halten, sowie Unterstützung in Engstellen – Rettungsgassenassistent: Fahrzeug lenkt bei Vorgabe „Rettungsgasse bilden“ automatisch an den Seitenstreifen – Spurhalteassistent mit aktivem Seitenkollisionsschutz: korrigierende Lenkeingriffe im Geschwindigkeitsbereich 70 km/h bis 210 km/h, zum Halten der Spur – Ampelerkennung: Erweiterung der Haltefunktion der Aktiven Geschwin- digkeitsregelung um Reaktion auf Ampeln bis 80 km/h – Ausweichhilfe: Unterstützt in kritischen Auffahrsituationen von 30 km/h bis 160 km/h – Kreuzungswarnung mit City-Bremsfunktion: Warnung in Vorfahrtssi- tuationen und bei Stoppschildern, Bremsunterstützung mit optischer/ akustischer Warnung inkl. aktivem Bremsengriff bei drohender Kollision mit Querverkehr bis 85 km/h. Sie erkennt Ampeln, Verkehrsschilder und querende Fahrzeuge und hilft, Unfälle zu vermeiden – Falschfahrwarnung: Warnung bei Einfahrverbotschildern – Lokale Gefahrenwarnung: Info über Glätte, Glatteis, Starkregen werden erkannt und übertragen Im Umfang Innovationspaket enthalten Funktionalität „Driving Assistant“ enthalten	<input type="checkbox"/>	<input type="checkbox"/>	<input type="checkbox"/>	<input type="checkbox"/>	<input type="checkbox"/>	<input type="checkbox"/>	<input type="checkbox"/>	<input type="checkbox"/>	2.000,- 1.680,67
	In Verbindung mit BMW Individual Lackierung mit SA 490 Entfall Spurwechselassistent In Verbindung mit Innovationspaket	<input type="checkbox"/>	<input type="checkbox"/>	<input type="checkbox"/>	<input type="checkbox"/>	<input type="checkbox"/>	<input type="checkbox"/>	<input type="checkbox"/>	<input type="checkbox"/>	–,-
6UK	BMW Night Vision mit Personenerkennung kamerabasiertes System, welches in Situationen mit eingeschränkter Sichtweite mittels Infrarot-Technologie eine bessere Erkennung von Menschen und Tieren ermöglicht. In Gefahrensituationen erscheint eine gelbe Vorwarnung und in sehr kritischen Situationen eine Akutwarnung mit rotem Warnsymbol sowie akustischer Warnung, inklusive Vorkonditionierung der Bremsen und Warnung ohne Bild Inklusive Dynamisches Markierungslicht: Anleuchten der gefährdeten Objekte durch den Hauptscheinwerfer	<input type="checkbox"/>	<input type="checkbox"/>	<input type="checkbox"/>	<input type="checkbox"/>	<input type="checkbox"/>	<input type="checkbox"/>	<input type="checkbox"/>	<input type="checkbox"/>	2.400,- 2.016,81

■ Serienausstattung

□ Sonderausstattung

–,- Sonderausstattung ohne Mehr-/Minderpreis

ASSISTENZSYSTEME UND KOMFORT.

FAHRERASSISTENZSYSTEME

	745e	750i xDrive	730d 730d xDrive	740d xDrive	745Le 745Le xDrive	750Li xDrive	730Ld 730Ld xDrive	740Ld xDrive	EUR inkl. 19 % MwSt. EUR ohne MwSt.
5DN Parking Assistant Plus kamera- und ultraschallbasiertes Assistenzsystem bestehend aus: – Surround View System: bietet die kamerabasierten Funktionen Top View, Panorama View und 3D View. Kameras vorne, hinten und in den Außenspiegeln ermöglichen einen 360°-Rundumblick um das Fahrzeug inklusive einer dreidimensionalen Visualisierung – Remote 3D View: Übertragung von statischen Bildern vom Fahrzeugumfeld via Mobilfunk auf mobile Endgeräte In der Rundumsicht lassen sich das Fahrzeug und seine Umgebung aus einer beliebigen Perspektive betrachten Im Umfang Innovationspaket enthalten	<input type="checkbox"/>	<input type="checkbox"/>	<input type="checkbox"/>	<input type="checkbox"/>	<input type="checkbox"/>	<input type="checkbox"/>	<input type="checkbox"/>	<input type="checkbox"/>	650,- 546,22
5DV Ferngesteuertes Parken Das Fahrzeug kann durch Aktivierung der Funktion „Ferngesteuertes Parken“ am serienmäßigen BMW Display Key selbständig in Querparklücken vorwärts ein- und rückwärts ausgeparkt werden. Der Fahrer befindet sich während des Parkvorgangs außerhalb des Fahrzeugs. Aktivierung der Funktion bis max. 5% Gefälle/Steigung möglich Nur in Verbindung mit Parking Assistant Plus, BMW Display Key		<input type="checkbox"/>	<input type="checkbox"/>	<input type="checkbox"/>		<input type="checkbox"/>	<input type="checkbox"/>	<input type="checkbox"/>	500,- 420,17

Abbildungen ähnlich. Irrtümer und Änderungen bleiben vorbehalten.

■ Serienausstattung

□ Sonderausstattung

–,- Sonderausstattung ohne Mehr-/Minderpreis

www.bmw.de/konfigurator

UNSERE SERVICE FLATRATE. BMW SERVICE INCLUSIVE.



Keine Gedanken mehr an Kosten für Wartungsarbeiten und Verschleißreparaturen verschwenden: Mit BMW Service Inclusive geht dieser Wunsch in Erfüllung. Sie leisten eine einmalige Zahlung, und damit sind alle inbegriffenen Werkstattleistungen bei Ihrem BMW Service Partner abgedeckt und Sie sind bequem, sicher und stressfrei unterwegs. Unter dem Strich gewinnen Sie so nicht nur Planungssicherheit, sondern sparen auch bares Geld. Sie wollen Ihren BMW leasen? Auch hier haben wir das passende Angebot für Sie. Lassen Sie sich beraten. Mehr unter www.bmw.de/serviceinclusive

BMW FINANCIAL SERVICES.



Sie wünschen sich für Ihren BMW nur noch eines: die perfekte finanzielle Lösung? Eine, die genügend Spielraum auch für andere Wünsche lässt? BMW Financial Services bietet Ihnen maßgeschneiderte Konzepte für Leasing, Finanzierung und Versicherung – individuell abgestimmt auf Ihre Bedürfnisse und Ihr Budget.

Mehr unter www.bmw.de/fs

BMW DRIVING EXPERIENCE.



Für alle, die reine Fahrfreude erleben wollen, bieten wir eine Vielzahl an Trainingsvarianten, in denen Sie Ihr Fahrkönnen individuell ausbauen können. Ganz gleich, für welches Training Sie sich entscheiden, ob Sommer oder Winter, der Fahrspaß ist immer garantiert.

Buchen Sie jetzt Ihr Training unter +49 (0)89 1250 16 444 * oder www.bmw-drivingexperience.com

* zum gültigen Ortstarif

BMW GEWÄHRLEISTUNGS- VERLÄNGERUNGS-PAKETE.



BMW Gewährleistungsverlängerungs-Pakete geben Ihnen die Möglichkeit, Ansprüche auf Mängelbeseitigung auch nach Ablauf des für Ihren BMW gültigen Gewährleistungszeitraums geltend zu machen.

Mehr unter www.bmw.de/gewaehrleistungsverlaengerungs-pakete

BMW WELT.



Ihre Automobilabholung in der BMW Welt in München macht einen großen Tag zu einem unvergesslichen Erlebnis. Erleben Sie die Übergabe Ihres neuen BMW, eingebettet in ein perfekt auf Sie abgestimmtes Rahmenprogramm.

Informieren Sie sich gerne vorab bei Ihrem BMW Partner vor Ort, online unter www.bmw-welt.com/automobilabholung, telefonisch unter 089 1250 160 20 oder schicken Sie uns eine E-Mail an infowelt@bmw-welt.com.

BMW EXCELLENCE CLUB.



Als Fahrer eines BMW 7er Neu- oder Vorführwagens gehören Sie zum exklusiven Kreis des BMW Excellence Club. Genießen Sie außergewöhnliche BMW Erlebnisse, hochkarätige Events sowie zahlreiche Services und Vorzüge.

Die Mitgliedschaft im BMW Excellence Club ist für Sie kostenfrei. Für Fragen steht Ihnen unser Member Desk gern persönlich zur Verfügung unter: +49 (0)89 1250 16084 oder per E-Mail: oberklasse-kundenbetreuung@bmw.de

ASSISTENZSYSTEME UND KOMFORT.

FUNKTIONALITÄT		745e	750i xDrive	730d 730d xDrive	740d xDrive	745Le 745Le xDrive	750Li xDrive	730Ld 730Ld xDrive	740Ld xDrive	EUR inkl. 19 % MwSt. EUR ohne MwSt.
4NB	Klimaautomatik mit 4-Zonen-Regelung – Temperaturregelung für Fahrer, Beifahrer sowie linken und rechten Fondpassagier getrennt – Einstellung von Luftmenge und Luftverteilung für Fahrer, Beifahrer und Fondpassagiere getrennt – Automatikprogramm mit 5 Intensitätsstufen für Fahrer, Beifahrer und Fondpassagiere getrennt – Einstellung der Temperaturschichtung für Fahrer und Beifahrer getrennt über MMI (Menüeinsprungtaste am Klimabedienfeld) – Klimabedienteil vorn mit Vollfarbdisplay, Steuerung durch Touchbedienung auf eigenen Funktionstasten – separates Klimabedienfeld für Fondpassagiere in der Mittelkonsole hinten – SYNC-Funktion: Fahrereinstellungen gelten für den gesamten Fahrzeuginnenraum – Restwärmenutzung – automatische Umluft-Control – Nano-Partikelfilter für Frisch- und Umluft im Innenraum (verbesserte Luftqualität) – maximales Kühlen (MAX AC) für Fahrer und Beifahrer sowie Fondpassagiere – Beschlag- und Solarsensor – Nano-Partikelfilter für Frisch- und Umluft im Innenraum (verbesserte Luftqualität) – Standlüftung – beleuchtete Rändelräder – zusätzlich 2 Ausströmer in den B-Säulen – zusätzliches Gebläse für Fondpassagiere in der Mittelkonsole hinten Im Umfang Executive Lounge enthalten	<input type="checkbox"/>	<input type="checkbox"/>	<input type="checkbox"/>	<input type="checkbox"/>	<input type="checkbox"/>	<input type="checkbox"/>	<input type="checkbox"/>	<input type="checkbox"/>	1.090,- 915,97
536	Standheizung individuelles Temperieren des Fahrgastraums mittels Heizgerät bei kälteren Temperaturen ohne Inbetriebnahme des Motors, Vermeiden zugefrorener und beschlagener Scheiben. Inkl. Standlüftung bei wärmeren Temperaturen für einen kühleren Innenraum Aktivierung per BMW Controller oder dem serienmäßigen BMW Display Key Nur verfügbar im Winterfreude Paket		<input type="checkbox"/>	<input type="checkbox"/>	<input type="checkbox"/>		<input type="checkbox"/>	<input type="checkbox"/>	<input type="checkbox"/>	
4NM	Ambient Air Paket Luftionisation und Duftaromen für den Fahrzeuginnenraum. Intensität der Duftaromen in 3 Stufen regelbar, Anzeige im Control Display Jeweils 2 anwählbare Duftkartuschen im Handschuhfach. Im Starter-Kit sind 2 verschiedene Duftkartuschen enthalten, weitere Duftkartuschen sind über BMW Zubehör erhältlich Nur in Verbindung mit Klimaautomatik mit 4-Zonen-Regelung	<input type="checkbox"/>	<input type="checkbox"/>	<input type="checkbox"/>	<input type="checkbox"/>	<input type="checkbox"/>	<input type="checkbox"/>	<input type="checkbox"/>	<input type="checkbox"/>	350,- 294,12
4M8	BMW Individual Fond-Leseleuchten 2 kardanisch verstellbare Leseleuchten im Dachhimmel Nicht in Verbindung mit Panorama-Glasdach oder Panorama-Glasdach Sky Lounge	<input type="checkbox"/>	<input type="checkbox"/>	<input type="checkbox"/>	<input type="checkbox"/>	<input type="checkbox"/>	<input type="checkbox"/>	<input type="checkbox"/>	<input type="checkbox"/>	400,- 336,13
358	Klimaverglasung Frontscheibe infrarotreflektierend mit einbruchhemmender Akustikfolie Im Umfang Komfortverglasung enthalten	<input type="checkbox"/>	<input checked="" type="checkbox"/>	<input type="checkbox"/>	<input type="checkbox"/>	<input type="checkbox"/>	<input checked="" type="checkbox"/>	<input type="checkbox"/>	<input type="checkbox"/>	350,- 294,12
356	Komfortverglasung infrarotreflektierend, Seitenscheiben und Heckscheibe mit einbruchhemmender Akustikfolie Nur in Verbindung mit Klimaverglasung Frontscheibe In Verbindung mit Winterfreude Paket	<input type="checkbox"/>	<input type="checkbox"/>	<input type="checkbox"/>	<input type="checkbox"/>	<input type="checkbox"/>	<input type="checkbox"/>	<input type="checkbox"/>	<input type="checkbox"/>	1.300,- 1.092,44 1.050,- 882,35

Abbildungen ähnlich. Irrtümer und Änderungen bleiben vorbehalten.

www.bmw.de/konfigurator

FUNKTIONALITÄT

FUNKTIONALITÄT		745e	750i xDrive	730d 730d xDrive	740d xDrive	745Le 745Le xDrive	750Li xDrive	730Ld 730Ld xDrive	740Ld xDrive	EUR inkl. 19 % MwSt. EUR ohne MwSt.
415	Sonnenschutzrollo für Heckscheibe für Heckscheibe elektrisch Im Umfang Sonnenschutzrollos enthalten	<input type="checkbox"/>	<input checked="" type="checkbox"/>	<input type="checkbox"/>	<input type="checkbox"/>	<input checked="" type="checkbox"/>	<input checked="" type="checkbox"/>	<input checked="" type="checkbox"/>	<input checked="" type="checkbox"/>	500,- 420,17
416	Sonnenschutzrollos für Heckscheibe und hintere Türseitenscheiben elektrisch Nur für Langversion: Inkl. Ambienter Lichtakzent für die hinteren Türen (im vorderen Bereich). Lichtintensität regelbar über kapazitiven Touchsensor oder über Lichteinstellung im optionalen BMW Touch Command, Lichtfarbe weiß	<input type="checkbox"/>	<input type="checkbox"/>	<input type="checkbox"/>	<input type="checkbox"/>	<input checked="" type="checkbox"/>	<input checked="" type="checkbox"/>	<input checked="" type="checkbox"/>	<input checked="" type="checkbox"/>	1.150,- 966,39
420	Sonnenschutzverglasung^[4] reduziert bei Sonneneinstrahlung die Aufheizung des Fahrzeuginnenraums. Stärker eingefärbte Verglasung ab der B-Säule im hinteren Fahrzeugbereich bewirkt eine stärkere Absorption des Sonnenlichtes	<input type="checkbox"/>	<input type="checkbox"/>	<input type="checkbox"/>	<input type="checkbox"/>	<input type="checkbox"/>	<input type="checkbox"/>	<input type="checkbox"/>	<input type="checkbox"/>	520,- 436,97
403	Glasdach, elektrisch mit elektrisch bedienbarem Innenhimmel Nicht in Verbindung mit M Driver's Package	<input type="checkbox"/>	<input type="checkbox"/>	<input type="checkbox"/>	<input type="checkbox"/>	<input checked="" type="checkbox"/>	<input checked="" type="checkbox"/>	<input checked="" type="checkbox"/>	<input checked="" type="checkbox"/>	1.500,- 1.260,50
402	Panorama-Glasdach^[5] elektrische Betätigung von Glasdach und Sonnenschutz-Schiebehimmel, vordere Scheibe mit Schiebe-/Hebefunktion und hintere Scheibe feststehend, Windabweiser zur Windstoßminderung, Komfortöffnung und -schließung über Fahrzeugschlüssel					<input type="checkbox"/>	<input type="checkbox"/>	<input type="checkbox"/>	<input type="checkbox"/>	1.200,- 1.008,40
407	Panorama-Glasdach Sky Lounge Panorama-Glasdach mit integrierter LED-Lichtgrafik. Farbliche Inszenierung mit über 15.000 beleuchteten Grafikflächen im Glas Wählbar in den 6 vordefinierten Farben des Ambienten Lichts Grafikflächen v. a. bei Nachtfahrten sichtbar					<input type="checkbox"/>	<input type="checkbox"/>	<input type="checkbox"/>	<input type="checkbox"/>	2.150,- 1.806,72
5AZ	BMW Laserlicht Hochleistungsscheinwerfer mit LED-Abblendlicht, LED-Fernlicht mit Laser-Modul (ab 60 km/h), sowie Positionslicht, Tagfahrlicht, Fahrtrichtungsanzeiger und Abbiegelicht in LED-Technik Inkl. adaptivem Kurvenlicht und blendfreiem Fernlichtassistent (BMW Selective Beam) Das Laser-Fernlicht-Modul erreicht eine doppelte Reichweite im Vergleich zu LED-Scheinwerfern, für eine bestmögliche Ausleuchtung mit einer Reichweite von bis zu 600 m Inkl. spezifischen Designelementen (blauer Lichtsteg im Scheinwerfer) sowie exklusivem Schriftzug „BMW Laserlight“ Nur verfügbar im Innovationspaket	<input type="checkbox"/>	<input type="checkbox"/>	<input type="checkbox"/>	<input type="checkbox"/>	<input type="checkbox"/>	<input type="checkbox"/>	<input type="checkbox"/>	<input type="checkbox"/>	
3AC	Anhängerkupplung mit elektrisch schwenkbarem Kugelkopf und Anhängerstabilisierungskontrolle		<input type="checkbox"/>	<input type="checkbox"/>	<input type="checkbox"/>		<input type="checkbox"/>	<input type="checkbox"/>	<input type="checkbox"/>	1.300,- 1.092,44



■ Serienausstattung

□ Sonderausstattung

–, – Sonderausstattung ohne Mehr-/Minderpreis

CONNECTIVITY.

HIGHLIGHTS.



- 1 **Fond-Entertainment Experience**
- 2 **Bowers & Wilkins Diamond Surround Sound System**

Abbildungen ähnlich. Irrtümer und Änderungen bleiben vorbehalten.

www.bmw.de/konfigurator

CONNECTIVITY.

	745e	750i xDrive	730d 730d xDrive	740d xDrive	745Le 745Le xDrive	750Li xDrive	730Ld 730Ld xDrive	740Ld xDrive	EUR inkl. 19% MwSt. EUR ohne MwSt.
NAVIGATION / INFOTAINMENT									
6U9 BMW Touch Command Tablet mit 7" Display als Multifunktions-Bedienungsmöglichkeit für die Bereiche Komfort, Infotainment und Kommunikation. Freie Nutzbarkeit auf allen Sitzplätzen über drahtlose Verbindung zum Fahrzeug. Ablagemöglichkeit in Mittelarmlehne hinten (Snap-In Ladehalterung, diebstahlgesichert). Wiedergabe eigener Inhalte möglich. Freier Internetzugang über WLAN Hotspot oder alternativ per Kopplung mit anderen internetfähigen Geräten (außerhalb des Fahrzeugs) Im Umfang Executive Lounge Fondkonsole und Fond-Entertainment Experience enthalten Nicht in Verbindung mit Executive Lounge	<input type="checkbox"/>	<input type="checkbox"/>	<input type="checkbox"/>	<input type="checkbox"/>	<input type="checkbox"/>	<input type="checkbox"/>	<input type="checkbox"/>	<input type="checkbox"/>	500,- 420,17
6FR Fond-Entertainment Experience (mit Touchscreen) 2 neigungsverstellbare, unabhängige 10"-Bildschirme mit Touchfunktion im Fond, hochauflösend mit Blu-Ray Laufwerk. Bedienung über ein 7" großes Tablet (BMW Touch Command), welches auch außerhalb des Fahrzeugs über einen WiFi Hotspot zum Surfen im Internet genutzt werden kann. Separate Anschlussmöglichkeiten, wie z. B. HDMI für Spielkonsolen oder Apple TV, MHL für mobile Endgeräte (Smartphone, Tablet), USB für MP3 Abspielgeräte und für Kopfhörer (auch kabellos, nicht im Lieferumfang enthalten). In Executive Lounge enthalten In Verbindung mit Executive Lounge Fondkonsole	<input type="checkbox"/>	<input type="checkbox"/>	<input type="checkbox"/>	<input type="checkbox"/>	<input type="checkbox"/>	<input type="checkbox"/>	<input type="checkbox"/>	<input type="checkbox"/>	3.400,- 2.857,14 2.900,- 2.436,97
688 Harman Kardon Surround Sound System 16 Lautsprecher, digitaler Verstärker mit individuell einstellbarem Equalizer (464 Watt)	<input type="checkbox"/>	<input type="checkbox"/>	<input type="checkbox"/>	<input type="checkbox"/>	<input type="checkbox"/>	<input type="checkbox"/>	<input type="checkbox"/>	<input type="checkbox"/>	1.400,- 1.176,47
6F1 Bowers & Wilkins Diamond Surround Sound System Vollaktiver 10-Kanal Verstärker mit 1.400 W und 16 Lautsprechern. Quantum Logic Surround mit 7-Band-Equalizer (Dynamisches Sound-Equalizing) und 3 analoge Frequenzweichen für eine konstante Soundqualität auf allen Sitzplätzen. Wahl zwischen 5 Soundsettings (Studio, Concert, On Stage, Cinema, Lounge). Edelstahlblenden mit „Fibonacci“-Lochbild-Design mit optimalem Wirkungsgrad für ein unverfälschtes Klangerlebnis	<input type="checkbox"/>	<input type="checkbox"/>	<input type="checkbox"/>	<input type="checkbox"/>	<input type="checkbox"/>	<input type="checkbox"/>	<input type="checkbox"/>	<input type="checkbox"/>	5.850,- 4.915,97 4.450,- 3.739,50
60A TV-Funktion Plus – Zum Empfang von digital ausgestrahlten Fernsehprogrammen – Die Bedienung erfolgt über den BMW Controller – TV-Funktion für Bildschirme vorn und im Fond	<input type="checkbox"/>	<input type="checkbox"/>	<input type="checkbox"/>	<input type="checkbox"/>	<input type="checkbox"/>	<input type="checkbox"/>	<input type="checkbox"/>	<input type="checkbox"/>	1.300,- 1.092,44
6DR BMW Drive Recorder Der DriveRecorder ermöglicht die Aufnahme eines Videos von der Fahrzeugumgebung und das Abspielen dieses Videos auf dem zentralen Informationsdisplay oder über USB-Export auch auf dem CE-Device. Wichtige Fahrzeuginformationen, wie z. B. Geschwindigkeit, GPS-Position werden synchron mit dem Video gespeichert. Hinweis: Auch im Falle eines Unfalls auswertbar	<input type="checkbox"/>	<input type="checkbox"/>	<input type="checkbox"/>	<input type="checkbox"/>	<input type="checkbox"/>	<input type="checkbox"/>	<input type="checkbox"/>	<input type="checkbox"/>	200,- 168,07

Informationen zu den BMW ConnectedDrive Diensten, die Allgemeinen Geschäfts- und Nutzungsbedingungen BMW ConnectedDrive sowie die rechtlichen Hinweise zum Datenschutz finden Sie unter www.bmw.de/connecteddrive_informationen. Für Fragen können Sie sich auch an die BMW ConnectedDrive Hotline wenden, die telefonisch von **Montag bis Sonntag von 8:00 bis 20:00 Uhr** unter **Tel. +49 89 1250-160 10** sowie per E-Mail unter bmw-connecteddrive@bmw.de zur Verfügung steht.

■ Serienausstattung

□ Sonderausstattung

–, – Sonderausstattung ohne Mehr-/Minderpreis



ORIGINAL BMW ZUBEHÖR.

Intensive Fahrerlebnisse, nochmals gesteigert: Zu einem original BMW passt am besten Original BMW Zubehör. Ob Räder und Reifen, Transport- und Gepäckraumlösungen, Innenraum-Zubehör, Kommunikation, Information und Technik, Ladezubehör oder M Performance Parts – mit Original BMW Zubehör finden Sie genau die individuelle Lösung, mit der Sie Fahrfreude nochmals ganz neu erleben.



RÄDER UND REIFEN.

Mit den Original BMW Komplettträgern erreichen Sie sicher Ihr Ziel und unterstreichen den sportlichen Auftritt Ihres BMW bereits auf den ersten Blick. Was Sie jedoch nicht sofort erkennen: Sie sind passgenau auf Ihren BMW zugeschnitten, durchlaufen aufwendigste Tests mit intensiven Material- und Funktionsprüfungen und wurden in enger Kooperation mit führenden Reifenherstellern entwickelt – individuell abgestimmt auf die Fahrdynamik und Formensprache jedes einzelnen BMW Modells.

TRANSPORT- UND GEPÄCKRAUMLÖSUNGEN.

Das Original BMW Zubehör bietet Ihnen ein breites Spektrum an Transport- und Gepäckraumlösungen. Entsprechend Ihren persönlichen Wünschen und Interessen schaffen Sie damit zusätzlichen Platz, wann und wo immer Sie ihn benötigen. Ob es um Trägersysteme oder um Zubehör für den Gepäckraum geht – Sie können sich jederzeit darauf verlassen, dass das Original BMW Zubehör genau auf Ihren BMW abgestimmt und komfortabel zu nutzen ist.



INNENRAUM-ZUBEHÖR.

Passt perfekt – alle Produkte von Original BMW Zubehör für das Interieur tragen dazu bei, den Innenraum Ihres BMW ganz nach Ihren eigenen Vorstellungen zu gestalten. Neben der hohen Funktionalität des Original BMW Zubehörs entscheiden Sie sich auch immer für attraktives BMW Design sowie eine besonders gute Verarbeitungs- und Materialqualität – und für ein Ambiente, das Sie bei jeder Fahrt aufs Neue begeistert.



KOMMUNIKATION, INFORMATION UND TECHNIK.

Modernste Funktionen und Features für maximale Freiheit und Flexibilität: Das Original BMW Zubehör für Kommunikation, Information und Technik steht Ihnen dabei immer zur Seite. Ganz gleich, ob Sie Wert auf optimale telefonische Erreichbarkeit oder besten Sound legen – das innovative Original BMW Zubehör hat die passende Lösung. Wo Sie auch unterwegs sind, Sie genießen stets eine gute Verbindung und individuelle Unterhaltung.

LADEZUBEHÖR.

Egal, wo und wie Sie Ihren BMW laden möchten – das Original BMW Ladezubehör bietet Ihnen maßgeschneiderte Produkte und Services. Während Ihr BMW privat mit dem BMW Flexible Fast Charger an jeder Steckdose oder noch komfortabler an einer BMW Wallbox von Original BMW Zubehör lädt, steht unterwegs ein weitverzweigtes Netz an öffentlichen Ladepunkten zur Verfügung. Innovative Connected Charging Dienste zeigen beispielsweise Ladestationen im Informationsdisplay Ihres BMW an oder lassen Sie die Vorkonditionierung Ihres Fahrzeugs ganz einfach von Ihrem Smartphone aus starten. Für weitere Ladeprodukte und Dienstleistungen wie Installationsumfänge unseres Drittpartners NewMotion berät Sie Ihr BMW Partner vor Ort.



M PERFORMANCE PARTS.

Mit den M Performance Parts erleben Sie die Motorsport-DNA von BMW auch abseits der Rennstrecke faszinierend intensiv. Eine Vielzahl technischer und optischer Komponenten macht herausragende Technik zu einem sicht- und spürbaren Erlebnis. Exklusive Materialien und erstklassige Qualität garantieren Dynamik in Perfektion. Erleben Sie begeisternde Produkthöchstleistung: individuell, ausdrucksstark und kompromisslos.



Entdecken Sie das gesamte Angebot an Original BMW Zubehör sowie die Produktpalette von BMW M Performance Parts.



BMW INDIVIDUAL. DER AUSDRUCK VON PERSÖNLICHKEIT.

Der BMW 7er. Inspired by BMW Individual.

Sie entscheiden, was Luxus ist. Um Ihre eigene Vorstellung des BMW 7er zu verwirklichen, bietet BMW Individual ein nahezu unerschöpfliches Repertoire an Ausstattungsmöglichkeiten. Wählen Sie zwischen einer Vielzahl von Farben und besonders hochwertigen Materialien und heben Sie so Ästhetik und Exklusivität auf Ihr ganz persönliches Niveau. Neben besonderen Lackierungen, hochwertigen Volllederausstattungen und Interieurleisten wird das Angebot durch weitere Ausstattungsdetails ergänzt. BMW Individual bietet Luxus, wie Sie ihn auffassen und besticht gleichermaßen durch die Qualität der Verarbeitung wie die Vielfalt des Angebots. Noch individuellere und ausgefallene Wünsche, bis hin zu handgefertigten Einzelstücken, können als Sonderwunsch in Auftrag gegeben werden. BMW Individual – Es ist erst Luxus, wenn Sie es sagen.



Die BMW Individual Lackierung Tansanitblau II metallic in perfekter Harmonie mit den 20" BMW Individual Leichtmetallrädern V-Speiche 649 I. Als Schmiederad gefertigt, in Bicolor lackiert und für einen exklusiven Auftritt geschaffen



BMW Individual Volllederausstattung Merino Feinnarbe Tartufo sowie Dekore in Pianolack Schwarz

TECHNISCHE DATEN.

BMW 7er Limousine		745e	750i xDrive	730d	730d xDrive	740d xDrive
-------------------	--	------	-------------	------	-------------	-------------

Gewicht						
Leergewicht EG ¹	kg	2075	2045	1950	2010	2030
Zulässiges Gesamtgewicht	kg	2635	2630	2560	2600	2640
Zuladung	kg	635	660	685	665	685
Zulässige ungebremste Anhängelast ²	kg	–	750	750	750	750
Zulässige gebremste Anhängelast bis max. 12 % Steigung ³ /max. 8 % Steigung ²	kg	–	2300/2300	2100/2100	2100/2100	2300/2300
Gepäckraumvolumen	l	420	515	515	515	515

Motor ^{4,5}						
Zylinder/Ventile		6/4	8/4	6/4	6/4	6/4
Hubraum	cm ³	2998	4395	2993	2993	2993
Nennleistung/Nenndrehzahl	kW (PS)/ 1/min	210 (286)/ 5000–6000	390 (530)/ 5500–6000	210 (286)/ 4000–4000	210 (286)/ 4000–4000	250 (340)/ 4400–4400
48 V Mild-Hybrid-Technologie	kW (PS)	–	–	8 (11)	8 (11)	8 (11)
Max. Drehmoment/Drehzahl	Nm/ 1/min	450/ 1600–3500	750/ 1800–4600	650/ 1500–2500	650/ 1500–2500	700/ 1750–2250

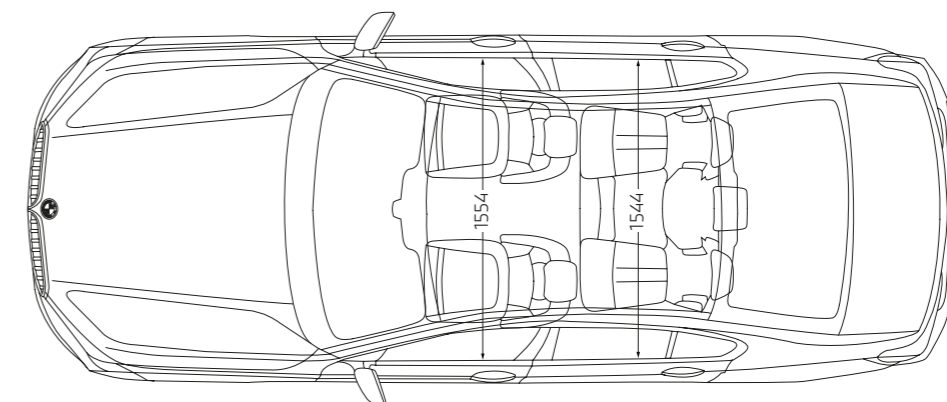
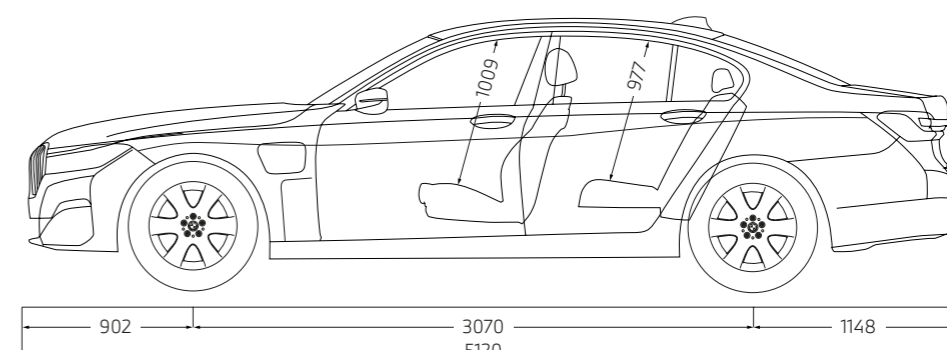
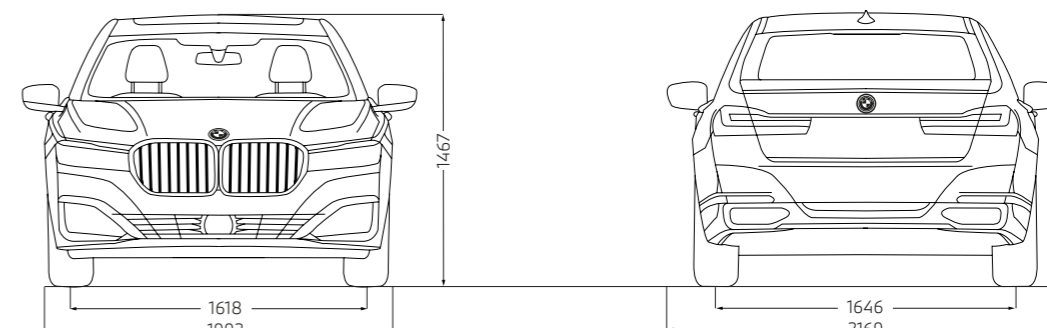
Kraftübertragung						
Antriebsart		Hinterrad	Allrad	Hinterrad	Allrad	Allrad
Seriengetriebe		8-Gang Steptronic	8-Gang Steptronic	8-Gang Steptronic	8-Gang Steptronic	8-Gang Steptronic

Fahrleistung						
Höchstgeschwindigkeit	km/h	250 ³	250 ³	250 ³	250 ³	250 ³
Elektrische Höchstgeschwindigkeit	km/h	140	–	–	–	–
Beschleunigung 0–100 km/h	s	5,2	4,0	5,9	5,6	5,0

Verbrauch ^{4,5} – Alle Motoren erfüllen die Euro 6d Abgasnorm						
Innerorts (NEFZ)	l/100 km	–	13,8	6,0–5,9	6,5–6,3	6,7–6,4
Außerorts (NEFZ)	l/100 km	–	7,5	4,2–4,0	4,5–4,3	4,6–4,4
Kombiniert ⁶ (NEFZ)	l/100 km	2,2–2,1	9,8	4,9–4,7	5,2–5,0	5,4–5,2
Kombiniert ⁶ (WLTP)	l/100 km	2,1–1,8	10,9–10,5	6,2–5,5	6,6–5,9	6,6–6,0
Stromverbrauch ⁶ (NEFZ)	kWh/100 km	16,9–16,6	–	–	–	–
Stromverbrauch ⁶ (WLTP)	kWh/100 km	18,9–17,9	–	–	–	–
CO ₂ -Emissionen kombiniert ⁶ (NEFZ)	g/km	51–47	226	128–123	138–133	142–136
CO ₂ -Emissionen kombiniert ⁶ (WLTP)	g/km	49–41	249–240	163–144	173–154	174–158
Effizienzklasse (NEFZ)		A+++	D	A+	A+	A+
Tankinhalt, ca.	l	46	78	78	78	78

Räder/Reifen						
Reifendimension		245/50 R18 100Y	245/45 R19 102Y XL	225/60 R17 99Y	225/60 R17 99Y	245/50 R18 100Y
Raddimension		8Jx18 LM	8,5Jx19 LM	7,5Jx17 LM	7,5Jx17 LM	8Jx18 LM
Material		Leichtmetall	Leichtmetall	Leichtmetall	Leichtmetall	Leichtmetall

Plug-in-Hybrid						
Spitzenleistung/Drehzahl	kW (PS)/1/min	83 (113)/3170	–	–	–	–
Systemleistung	kW (PS)	290 ⁷ (394)	–	–	–	–
Systemdrehmoment	Nm	600 ⁷	–	–	–	–
Hochvolt-Batterie Netto Batterieinhalt	in kWh	Li-Ion/11,15	–	–	–	–
Elektr. Reichweite Innerorts (WLTP)	km	50–53	–	–	–	–
Elektr. Reichweite, kombiniert ⁸ (WLTP)	km	48–55	–	–	–	–
Ladedauer an Haushaltssteckdose (Mode 2) max: 2,3 kW, 12,5 A; (80 % / 100 %)	h	4,3 / 6,0	–	–	–	–
Ladedauer Öffentlich / Wallbox (Mode 3) max: 3,7 kW, 16 A; (80 % / 100 %)	h	2,6 / 3,6	–	–	–	–



Alle Maßangaben der technischen Zeichnungen in Millimeter.

¹ Das EG-Leergewicht bezieht sich auf ein Fahrzeug mit serienmäßiger Ausstattung und beinhaltet keine Sonderausstattungen. Im Leergewicht sind 90 % Tankfüllung sowie 75 kg für den Fahrer berücksichtigt. Optionale Ausstattungen können das Gewicht des Fahrzeugs, die Nutzlast sowie bei Einfluss auf die Aerodynamik die Höchstgeschwindigkeit verändern.

² Das tatsächliche Gesamtgewicht des Anhängers darf die maximal zulässige Anhängelast unter Berücksichtigung der maximal zulässigen Stützlast nicht übersteigen.

³ Elektronisch abgeregelt.

⁴ Angaben zu Leistung für Benzinmotoren beziehen sich auf den Betrieb mit ROZ 98 Kraftstoff. Angaben zu Verbrauch beziehen sich auf den Betrieb mit Referenzkraftstoff gemäß VO (EU) 715/2007. Kraftstoffqualitäten bleifrei ROZ 91 und höher mit einem maximalen Ethanol-Anteil von 10 % (E10) sind zulässig. BMW empfiehlt die Verwendung von Superbenzin bleifrei ROZ 95.

⁵ Offizielle Angaben zu Kraftstoffverbrauch, CO₂-Emissionen, Stromverbrauch und elektrischer Reichweite wurden nach dem vorgeschriebenen Messverfahren ermittelt und entsprechen der VO (EU) 715/2007 in der jeweils geltenden Fassung. Angaben im NEFZ berücksichtigen bei Spannbreiten Unterschiede in der gewählten Rad- und Reifengröße, im WLTP jeglicher Sonderausstattung. Für die Bemessung von Steuern und anderen fahrzeugbezogenen Abgaben, die (auch) auf den CO₂-Ausstoß abstellen sowie ggf. für die Zwecke von fahrzeugspezifischen Förderungen, werden WLTP Werte verwendet. Aufgeführte NEFZ Werte wurden ggf. auf Basis des neuen WLTP-Messverfahrens ermittelt und zur Vergleichbarkeit auf das NEFZ-Messverfahren zurückgerechnet. Für seit 01.01.2021 neu typgeprüfte Fahrzeuge existieren die offiziellen Angaben nur nach WLTP. Weitere Informationen zu den Messverfahren WLTP und NEFZ finden Sie unter www.bmw.de/wltp.

⁶ Plug-in-Hybrid: gewichtet, kombiniert.

⁷ Im Sportmodus (sonst Systemleistung: 280 kW (381 PS), Systemdrehmoment: 550 Nm).

⁸ Reichweite abhängig von unterschiedlichen Faktoren, insbesondere: persönlicher Fahrstil, Streckenbeschaffenheit, Außentemperatur, Heizung/Klimatisierung, Vortemperatur.

Die Angaben zur elektrischen Reichweite wurden im WLTP Messverfahren ermittelt und berücksichtigen Sonderausstattungen.

Weitere Informationen zum offiziellen Kraftstoffverbrauch und den offiziellen spezifischen CO₂-Emissionen neuer Personenkraftwagen können dem „Leitfaden über den Kraftstoffverbrauch, die CO₂-Emissionen und den Stromverbrauch neuer Personenkraftwagen“ entnommen werden, der an allen Verkaufsstellen, bei der Deutschen Automobil Treuhand GmbH (DAT), Hellmuth-Hirth-Str. 1, 73760 Ostfildern-Scharnhausen, und unter www.dat.de/co2/ unentgeltlich erhältlich ist.

Die Angaben Kraftstoffverbrauch, CO₂-Emissionen und Effizienzklasse gelten in Abhängigkeit von der gewählten Räderkategorie und Sonderausstattung. Den fahrzeugindividuellen Verbrauchswert nach NEFZ und WLTP erhalten Sie im BMW Online-Konfigurator unter www.bmw.de/konfigurator oder bei Ihrem BMW Partner.

Die technischen Daten, Verbrauchswerte und Anhängelasten beziehen sich nur auf ein Fahrzeug mit ab Werk verbauter Serien- und Sonderausstattung. Nachträglich verbaute Zubehör- bzw. Anbauteile sind nicht berücksichtigt.

TECHNISCHE DATEN.

BMW 7er Limousine		745Le	745Le xDrive	750Li xDrive	730Ld	730Ld xDrive	740Ld xDrive
-------------------	--	-------	--------------	--------------	-------	--------------	--------------

Gewicht							
Leergewicht EG ¹	kg	2120	2180	2095	1990	2050	2075
Zulässiges Gesamtgewicht	kg	2670	2705	2675	2585	2670	2670
Zuladung	kg	625	600	655	670	695	670
Zulässige ungebremste Anhängelast ²	kg	-	-	750	750	750	750
Zulässige gebremste Anhängelast bis max. 12% Steigung ³ /max. 8% Steigung ²	kg	-	-	2300/2300	2100/2100	2100/2100	2300/2300
Gepäckraumvolumen	l	420	420	515	515	515	515

Motor ^{4,5}							
Zylinder/Ventile		6/4	6/4	8/4	6/4	6/4	6/4
Hubraum	cm ³	2998	2998	4395	2993	2993	2993
Nennleistung/Nenndrehzahl	kW (PS)/1/min	210 (286)/5000-6000	210 (286)/5000-6000	390 (530)/5500-6000	210 (286)/4000-4000	210 (286)/4000-4000	250 (340)/4400-4400
48 V Mild-Hybrid-Technologie	kW (PS)	-	-	-	8 (11)	8 (11)	8 (11)
Max. Drehmoment/Drehzahl	Nm/1/min	450/1600-3500	450/1600-3500	750/1800-4600	650/1500-2500	650/1500-2500	700/1750-2250

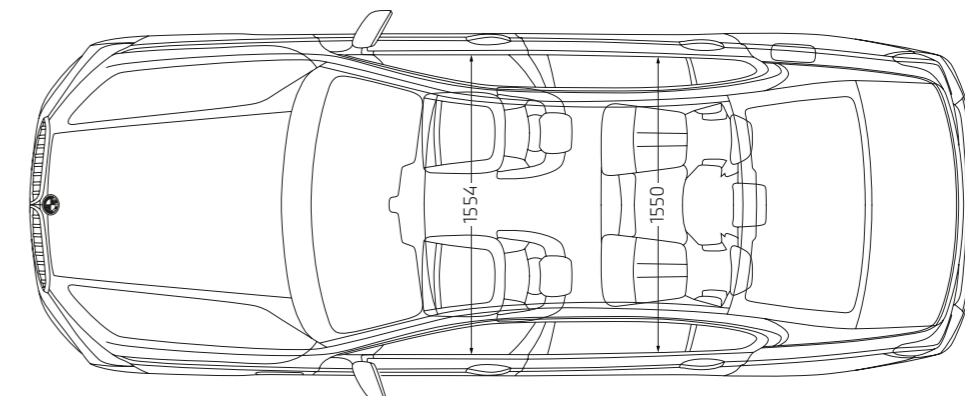
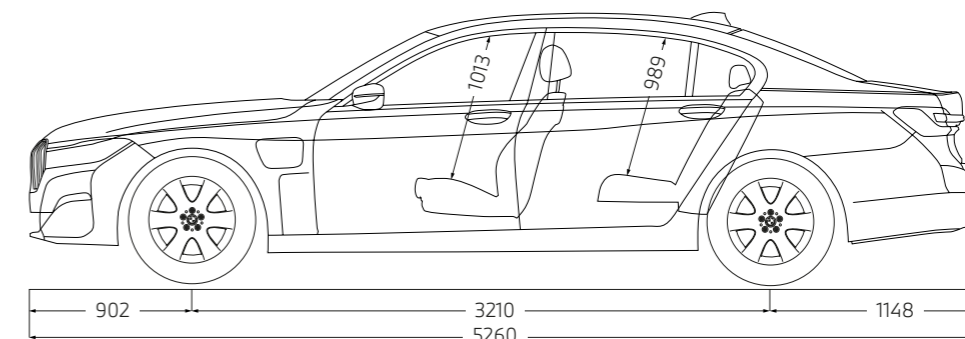
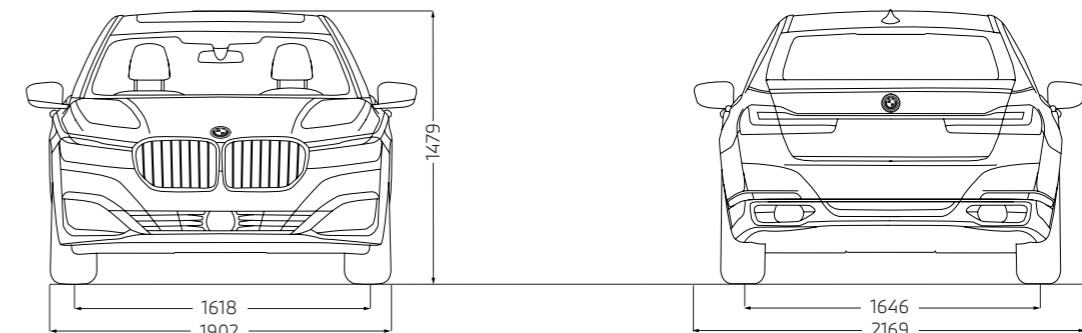
Kraftübertragung							
Antriebsart		Hinterrad	Allrad	Allrad	Hinterrad	Allrad	Allrad
Seriengetriebe		8-Gang Steptronic	8-Gang Steptronic	8-Gang Steptronic	8-Gang Steptronic	8-Gang Steptronic	8-Gang Steptronic

Fahrleistung							
Höchstgeschwindigkeit	km/h	250 ³	250 ³	250 ³	250 ³	250 ³	250 ³
Elektrische Höchstgeschwindigkeit	km/h	140	140	-	-	-	-
Beschleunigung 0-100 km/h	s	5,3	5,1	4,1	6,0	5,7	5,1

Verbrauch ^{4,5} – Alle Motoren erfüllen die Euro 6d Abgasnorm							
Innerorts (NEFZ)	l/100 km	-	-	13,8	6,2-6,0	6,5-6,3	6,7-6,5
Außerorts (NEFZ)	l/100 km	-	-	7,5	4,3-4,1	4,5-4,3	4,7-4,5
Kombiniert ⁶ (NEFZ)	l/100 km	2,2	2,6-2,5	9,8	5,0-4,8	5,3-5,1	5,4-5,2
Kombiniert ⁶ (WLTP)	l/100 km	2,2-1,8	2,5-2,1	11,0-10,6	6,3-5,6	6,7-6,0	6,7-6,1
Stromverbrauch ⁵ (NEFZ)	kWh/100 km	17,1-16,5	17,8-17,5	-	-	-	-
Stromverbrauch ⁶ (WLTP)	kWh/100 km	19,1-18,1	20,1-18,8	-	-	-	-
CO ₂ -Emissionen kombiniert ⁶ (NEFZ)	g/km	51-49	59-56	226	130-126	139-133	143-137
CO ₂ -Emissionen kombiniert ⁶ (WLTP)	g/km	50-42	57-47	252-241	165-145	175-156	176-160
Effizienzklasse (NEFZ)		A+++	A+++	D	A+	A+	A+
Tankinhalt, ca.	l	46	46	78	78	78	78

Räder/Reifen							
Reifendimension		245/50 R18 100Y	245/50 R18 100Y	245/45 R19 102Y XL	225/60 R17 99Y	225/60 R17 99Y	245/50 R18 100Y
Raddimension		8Jx18 LM	8Jx18 LM	8,5Jx19 LM	7,5Jx17 LM	7,5Jx17 LM	8Jx18 LM
Material		Leichtmetall	Leichtmetall	Leichtmetall	Leichtmetall	Leichtmetall	Leichtmetall

Plug-in-Hybrid							
Spitzenleistung/Drehzahl	kW (PS)/1/min	83 (113)/3170	83 (113)/3170	-	-	-	-
Systemleistung	kW (PS)	290 ⁷ (394)	290 ⁷ (394)	-	-	-	-
Systemdrehmoment	Nm	600 ⁷	600 ⁷	-	-	-	-
Hochvolt-Batterie Netto Batterieinhalt	in kWh	Li-Ion/11,15	Li-Ion/11,15	-	-	-	-
Elektr. Reichweite innerorts ⁸ (WLTP)	km	49-52	45-51	-	-	-	-
Elektr. Reichweite, kombiniert ⁸ (WLTP)	km	47-54	45-52	-	-	-	-
Ladedauer an Haushaltssteckdose (Mode 2) max: 2,3 kW, 12,5 A; (80% / 100%)	h	4,3/6,0	4,3/6,0	-	-	-	-
Ladedauer Öffentlich/Wallbox (Mode 3) max: 3,7 kW, 16 A; (80% / 100%)	h	2,6/3,6	2,6/3,6	-	-	-	-



Alle Maßangaben der technischen Zeichnungen in Millimeter.

¹ Das EG-Leergewicht bezieht sich auf ein Fahrzeug mit serienmäßiger Ausstattung und beinhaltet keine Sonderausstattungen. Im Leergewicht sind 90% Tankfüllung sowie 75 kg für den Fahrer berücksichtigt. Optionale Ausstattungen können das Gewicht des Fahrzeugs, die Nutzlast sowie bei Einfluss auf die Aerodynamik die Höchstgeschwindigkeit verändern.

² Das tatsächliche Gesamtgewicht des Anhängers darf die maximal zulässige Anhängelast unter Berücksichtigung der maximal zulässigen Stützlast nicht übersteigen.

³ Elektronisch abgeregelt.

⁴ Angaben zu Leistung für Benzinmotoren beziehen sich auf den Betrieb mit ROZ 98 Kraftstoff. Angaben zu Verbrauch beziehen sich auf den Betrieb mit Referenzkraftstoff gemäß VO (EU) 715/2007. Kraftstoffqualitäten bleifrei ROZ 91 und höher mit einem maximalen Ethanol-Anteil von 10% (E10) sind zulässig. BMW empfiehlt die Verwendung von Superbenzin bleifrei ROZ 95.

⁵ Offizielle Angaben zu Kraftstoffverbrauch, CO₂-Emissionen, Stromverbrauch und elektrischer Reichweite wurden nach dem vorgeschriebenen Messverfahren ermittelt und entsprechen der VO (EU) 715/2007 in der jeweils geltenden Fassung. Angaben im NEFZ berücksichtigen bei Spannbreiten Unterschiede in der gewählten Rad- und Reifengröße, im WLTP jeglicher Sonderausstattung. Für die Bemessung von Steuern und anderen fahrzeugbezogenen Abgaben, die (auch) auf den CO₂-Ausstoß abstellen sowie ggf. für die Zwecke von fahrzeugspezifischen Förderungen, werden WLTP-Werte verwendet. Aufgeführte NEFZ-Werte wurden ggf. auf Basis des neuen WLTP-Messverfahrens ermittelt und zur Vergleichbarkeit auf das NEFZ-Messverfahren zurückgerechnet. Für seit 01.01.2021 neu typgeprüfte Fahrzeuge existieren die offiziellen Angaben nur nach WLTP. Weitere Informationen zu den Messverfahren WLTP und NEFZ finden Sie unter www.bmw.de/wltp.

⁶ Plug-in-Hybrid: gewichtet, kombiniert.

⁷ Im Sportmodus (sonst Systemleistung: 280 kW (381 PS), Systemdrehmoment: 550 Nm).

⁸ Reichweite abhängig von unterschiedlichen Faktoren, insbesondere: persönlicher Fahrstil, Streckenbeschaffenheit, Außentemperatur, Heizung/Klimatisierung, Vortemperatur. Die Angaben zur elektrischen Reichweite wurden im WLTP Messverfahren ermittelt und berücksichtigen Sonderausstattungen.

Weitere Informationen zum offiziellen Kraftstoffverbrauch und den offiziellen spezifischen CO₂-Emissionen neuer Personenkraftwagen können dem „Leitfaden über den Kraftstoffverbrauch, die CO₂-Emissionen und den Stromverbrauch neuer Personenkraftwagen“ entnommen werden, der an allen Verkaufsstellen, bei der Deutschen Automobil Treuhand GmbH (DAT), Hellmuth-Hirth-Str. 1, 73760 Ostfildern-Schornhausen, und unter www.dat.de/co2 unentgeltlich erhältlich ist.

Die Angaben Kraftstoffverbrauch, CO₂-Emissionen und Effizienzklasse gelten in Abhängigkeit von der gewählten Räderkategorie und Sonderausstattung. Den fahrzeugindividuellen Verbrauchswert nach NEFZ und WLTP erhalten Sie im BMW Online-Konfigurator unter www.bmw.de/konfigurator oder bei Ihrem BMW Partner.

Die technischen Daten, Verbrauchswerte und Anhängelasten beziehen sich nur auf ein Fahrzeug mit ab Werk verbauter Serien- und Sonderausstattung. Nachträglich verbaute Zubehör- bzw. Anbauteile sind nicht berücksichtigt.

