



T H E



APRIL 2022



INHALTSVERZEICHNIS.

04	FREUDE AM FAHREN.	30	SONDERAUSSTATTUNGEN.
08	MODELLVARIANTEN UND FAHRZEUGPREISE.	30	EXTERIEUR.
12	SERIENAUSSTATTUNGEN.	32	RÄDER.
18	MODELLE.	36	INTERIEUR.
18	DESIGN PURE EXCELLENCE.	40	AUSSTATTUNGSPAKETE.
20	M SPORTPAKET.	42	FAHRDYNAMIK.
22	M50i.	44	ASSISTENZSYSTEME UND KOMFORT.
24	FARBWELTEN UND SONDERAUSSTATTUNGEN.	48	CONNECTIVITY.
26	FARBWELTEN.	47	BMW SERVICES.
26	EXTERIEUR.	50	ORIGINAL BMW ZUBEHÖR.
28	INTERIEUR.	52	TECHNISCHE DATEN.



WEITERE INFORMATIONEN ONLINE ERFAHREN.

Weitere Informationen sowie den Konfigurator des BMW X7 finden Sie online unter www.bmw.de/X7

Die angegebenen Preise gelten für die in Deutschland angebotenen Modellausführungen.

Alle dargestellten Preise verstehen sich als unverbindliche Preisempfehlung der BMW AG ab Werk ohne Überführungskosten. Irrtümer und Änderungen bei den Angaben bleiben vorbehalten. Über den detaillierten Umfang der Sonderausstattungen und über weitere individuelle Ausstattungsmöglichkeiten (BMW Individual) informiert Sie gerne Ihr BMW Partner.

Jedes unserer Fahrzeuge lässt sich am Ende seiner Nutzungsphase problemlos recyceln bzw. verwerten. Zur Rückgabe Ihres Altfahrzeugs wenden Sie sich bitte an Ihren BMW Partner oder informieren Sie sich dazu auf unserer Internetseite unter www.bmw.de/recycling

Die technischen Daten, Verbrauchswerte und Anhängelasten beziehen sich nur auf ein Fahrzeug mit ab Werk verbauter Serien- und Sonderausstattung. Nachträglich verbaute Zubehör- bzw. Anbauteile sind nicht berücksichtigt.

**Weitere Informationen erhalten Sie unter www.bmw.de und über unsere BMW Kundenbetreuung Montag bis Sonntag von 8.00 – 20.00 Uhr
Telefon 089 1250 160 00
E-Mail: kundenbetreuung@bmw.de**

Nach Redaktionsschluss können sich am Produkt Änderungen ergeben haben. Die aktuelle Ausgabe der Preisliste finden Sie unter www.bmw.de

Ausgabe 1, 24.03.2022



DAS NEUE MASS DER DINGE.



HÖCHSTE AMBITIONEN,
MAXIMALER ANTRIEB.

BMW X7 M50i.





MODELLVARIANTEN
UND FAHRZEUGPREISE.

MODELLVARIANTEN UND FAHRZEUGPREISE.

	BENZINER	DIESEL	BENZINER
	xDrive40i	xDrive40d	M50i
Getriebe	8-Gang Steptronic Getriebe	8-Gang Steptronic Getriebe	8-Gang Steptronic Sport Getriebe
Zylinder / Hubraum cm³	6 / 2.998	6 / 2.993	8 / 4.395
Nennleistung kW (PS) mit 48V Mild-Hybrid-Technologie kW (PS)¹	245 (333) 8 (11)	250 (340) 8 (11)	390 (530) –
Verbrauch EU kombiniert (NEFZ), l/100 km	8,6–8,3	6,6–6,4	11,2–11,0
Verbrauch EU kombiniert (WLTP), l/100 km	10,8–10,1	8,3–7,7	12,8–12,3
CO₂-Emissionen kombiniert (NEFZ), g/km	197–190	173–167	258–252
CO₂-Emissionen kombiniert (WLTP), g/km	247–231	219–202	292–280
Effizienzklasse (NEFZ)	B	A	D
FAHRZEUGPREIS EUR inkl. 19 % MwSt. EUR ohne MwSt.	95.400,- 80.168,07	95.500,- 80.252,10	122.200,- 102.689,08



BENZINER

Dargestellt sind Fahrzeugpreise in **EUR inkl. 19 % MwSt.**/EUR ohne MwSt. als unverbindliche Preisempfehlung ab Werk ohne Überführungskosten. Die aufgeführten BMW Modelle erfüllen die Euro 6d Abgasnorm. Nähere Informationen hierzu erhalten Sie auf Seite 14. Fahrzeuge können aufpreispflichtige Sonderausstattungen zeigen.

BMW xDrive – das intelligente Allradsystem von BMW

Die Angaben Kraftstoffverbrauch, CO₂-Emissionen und Effizienzklasse gelten in Abhängigkeit von der gewählten Räderkategorie und Sonderausstattung. Den fahrzeugindividuellen Verbrauchswert nach NEFZ und WLTP erhalten Sie im BMW Online-Konfigurator unter www.bmw.de/konfigurator oder bei Ihrem BMW Partner. Fahrzeuge können aufpreispflichtige Sonderausstattungen zeigen.

¹ Die 48 Volt Mild-Hybrid-Technologie dient der noch effizienteren Bremsenergieerückgewinnung und entlastet sowie unterstützt den Verbrennungsmotor bei Beschleunigung temporär mit elektrischer Antriebsleistung. Dadurch reduzieren sich Verbrauch und Emissionen, z.B. mit der Motor-aus-Segelfunktion, während gleichzeitig ein Dynamikvorteil durch den zusätzlichen E-Motor entsteht. Mit der Mild-Hybrid-Technologie wird die Auto Start Stopp Funktion schneller und komfortabler.

AUSGEWÄHLTE SERIENAUSSTATTUNGEN.



BMW X7 xDrive40i, Manhattan metallic (SA), 20" Leichtmetallräder V-Speiche 750, Dachreling Aluminium satiniert (SA)



Innenraum Sportsitze in Leder Vernasca Schwarz, Interieurleisten Edelholzausführung Pappel Maser Anthrazit-Braun offenporig (SA)



BMW X7 xDrive40i, Auspuffendrohre mit Chromblende

EXTERIEUR

Uni-Lackierung, Schwarz

20" Leichtmetallräder V-Speiche 750 mit Notlaufeigenschaften
8½J x 20 mit Bereifung 275/50

Fensterrahmenblende in Aluminium satiniert

Auspuffendrohre mit Chromblende, rechts und links
mit trapezförmiger, dreidimensionaler Chromendrohre

Active Air Stream Niere^[1]

einteilig, Umrahmung in Hochglanz Chrom und Nierenstäbe in Perlglanz Chrom, öffnet und schließt die Luftklappen je nach Motorkühlungs- und Klimatisierungsbedarf

Zierelement Air Breather und Zierleiste Seite in Hochglanz Chrom

Modellschriftzug „X7“ an Heckklappe links, xDrive-Schriftzug und Modellbezeichnung an Heckklappe rechts

Radschraubensicherung

INTERIEUR/SITZE/LENKRÄDER

Leder Vernasca designperforiert Schwarz

Interieurleisten Edelholzausführung Esche Maser Schwarz mit Bronzeeffekt offenporig

Instrumententafel in Sensatec

Sportsitze für Fahrer und Beifahrer

– elektrische Einstellung für Sitzhöhe, -neigung und -längsrichtung, Lehnenneigung und -breitenverstellung sowie Kopfstützenhöhe
– Sitzverstellung, elektrisch, mit Memory-Funktion für Fahrer- und Beifahrersitz

Sitzheizung für Fahrer und Beifahrer

Sport-Lederlenkrad mit Multifunktion
inkl. Speed Limit Device (einstellbares Geschwindigkeitslimit) und Lenksäulenverstellung elektrisch und stufenlos in Höhe und Länge

Rahmenloser Innenspiegel

Fußmatten in Velours

Ablagemöglichkeiten

– Getränkehalter vorn und hinten
– Mittelkonsole vorn und hinten, Türen vorn und hinten, Handschuhfach
– Lehnentaschen an den Lehnenrückwänden der vorderen Sitze
– Staufach im Gepäckraum

Armauflage

vorn und hinten, in Türverkleidung integriert, in Mittelkonsole mit Ablagefach

Mittelarmlehne im Fond

klappbar, mit 2 Getränkehaltern und Ablagefach

Rücksitzlehne, umklappbar, 40:20:40 teilbar

Soft-Close-Automatik für Türen

7-Sitzigkeit

3. Sitzreihe, bündig einklappbar in Laderaumboden, 50:50 teilbar

Einstiegsleisten^[2]

BMW Schriftzug vorn und hinten, beleuchtet

Galvanikapplikation für Bedienelemente

Komfortkissen

– aus Alcantara
– für äußere Sitze der zweiten Sitzreihe

MOTORISIERUNGSABHÄNGIGE AUSSTATTUNGEN

M50i:

– Uni Lackierung, Alpinweiß
– 21" M Leichtmetallräder Doppelspeiche 754 M Bicolor mit Notlaufeigenschaften 9½J x 21 mit Bereifung 285/45
– M Hochglanz Shadow Line
– M Dachreling Hochglanz Shadow Line
– M Aerodynamikpaket
– Außenspiegelgehäuse, Nierenrahmen und Designelement im Stoßfänger, Zierelement Air Breather und Zierleiste Seite/Heck in Ceriumgrau
– Auspuffendrohre mit Chromblenden, links und rechts in Ceriumgrau
– Modellschriftzug „X7“ an Heckklappe links und „M50i“ rechts in Ceriumgrau, „M“ an der Seitenwand vorn, links und rechts in Ceriumgrau

MOTORISIERUNGSABHÄNGIGE AUSSTATTUNGEN

M50i:

– Interieurleisten Edelholzausführung Finition Schwarz mit Metalleffekt hochglänzend
– M Dachhimmel Alcantara Anthrazit
– M Lederlenkrad
– Einstiegsleisten vorn links und rechts, beleuchtet, mit Schriftzug „M50i“



AUSGEWÄHLTE SERIENAUSSTATTUNGEN.

ANTRIEB / FAHRDYNAMIK / FAHRWERK

TwinPower Turbo 6- und 8-Zylinder Benzinmotor

Otto-Partikelfilter (OPF)

TwinPower Turbo 6-Zylinder Dieselmotor

Diesel-Partikelfilter (DPF), NOx-Speicherkatalysator (NSC) und AdBlue Einspritzung (SCR), AdBlue Tankinhalt 22 Liter

8-Gang Steptronic Getriebe

Adaptive 2-Achs-Luftfederung^[3]

Verbesserung von Komfort, Agilität und Stabilität mit automatischer Niveauregulierung:

- manuelle Höherstellung bis 35 km/h um 20 mm
- automatische Absenkung ab 120 km/h um 10 mm
- gesamter Höhenstellweg 80 mm über Kippschalter in Mittelkonsole auf fünf Niveaus anwählbar
- Fahrzeug absenkbar (für Beladung) über Schalter in Heckklappe unten oder mit BMW Display Key

Auto Start Stopp Funktion

Geschwindigkeitsregelung mit Bremsfunktion

Fahrerlebnisschalter

Fahrmodi COMFORT, ECO PRO, SPORT und ADAPTIVE

Parkbremse, elektromechanisch

- inkl. Automatic Hold Funktion
- automatisches Lösen der Parkbremse beim Anfahren

Servotronic

geschwindigkeitsabhängige Anpassung der Lenkkraftunterstützung

BMW xDrive

permanentes Allradsystem mit vollvariabler Drehmomentverteilung zwischen Vorder- und Hinterachse inkl. Bergabfahrkontrolle (HDC)

48 VOLT MILD-HYBRID-TECHNOLOGIE

xDrive40d, xDrive40i:

Die 48 Volt Mild-Hybrid-Technologie dient der noch effizienteren Bremsenergieerückgewinnung und entlastet sowie unterstützt den Verbrennungsmotor bei Beschleunigung temporär mit elektrischer Antriebsleistung. Dadurch reduzieren sich Verbrauch und Emissionen z. B. mit der Motor-aus-Segelfunktion, während gleichzeitig ein Dynamikvorteil, durch den zusätzlichen E-Motor, entsteht. Mit der Mild-Hybrid-Technologie wird die Auto Start Stopp Funktion schneller und komfortabler.

MOTORISIERUNGSABHÄNGIGE AUSSTATTUNGEN

M50i:

- 8-Gang Steptronic Sport Getriebe inkl. Schaltwippen am Lenkrad
- M Sportdifferenzial
- M Sportbremse, blau
- M Sportabgasanlage



Abbildungen ähnlich. Irrtümer und Änderungen bleiben vorbehalten.

SICHERHEIT

Intelligenter Notruf inkl. TeleServices und BMW Unfallhilfe

Telematikdienst mit manuellem und automatischem Notruf, stellt im Bedarfsfall über das BMW Call Center die Verbindung zu Hilfs- und Rettungsdiensten her. Neben der aktuellen Position des Fahrzeugs werden zusätzlich Daten über die Unfallschwere übermittelt.*

Active Guard Plus

- Spurverlassenswarnung mit Fahrbahnrückführung: erkennt Spurmarkierungen ab ca. 70 km/h und warnt per Lenkrad-Vibration vor ungewolltem Verlassen der Fahrspur
- Frontkollisionswarnung mit Bremsengriff: umfasst die Auffahr- und Personenwarnung mit City-Bremsfunktion, warnt und bremst in einem Geschwindigkeitsbereich von 5 km/h bis 250 km/h (5 km/h bis 65 km/h auf Personen). Wird eine Kollision unvermeidbar, leitet das System eine Vollbremsung ein, um die Unfallschwere zu verringern
- Speed Limit Info inkl. Überholverbotsanzeige

Driving Assistant

- kamera- und radarbasiertes Fahrerassistenzsystem, bestehend aus:
- Spurwechselwarnung: Überwachung der seitlichen Fahrzeugumgebung, Erkennung von Fahrzeugen im „toten Winkel“ ab ca. 20 km/h bei gewolltem Spurwechsel, haptische Warnung am Lenkrad (Vibration) und blinkendes Symbol im Außenspiegel
 - Querverkehrswarnung hinten: warnt vor möglichen Kollisionen mit Querverkehr, z. B. beim rückwärts Ausparken mit Echtbild-Anzeige im Control Display
 - Heckkollisionswarnung: erkennt drohende Heckkollisionen und warnt nachfolgenden Verkehr per Warnblinkanlage. Zusätzlich werden präventive Schutzmaßnahmen in unvermeidbaren Unfallsituationen eingeleitet (z. B. Gurtstraffung, Schließen der Scheiben etc.)

Alarmanlage

zur Überwachung der Türen, Front- und Heckklappe, inkl. Innenraumschutz, Neigungsalarmsgeber und Notstromsirene

Active Protection

Sicherheitspaket zur Einleitung von Schutzmaßnahmen für die Insassen in drohenden Unfallsituationen: u. a. Gurtstraffung, Schließen der Scheiben sowie des Schiebedachs (ausstattungsabhängig), automatisches Bremsen nach einem Crash

Airbags

- Fahrer- und Beifahrerairbag
- Seiten- und Kopfairbags
- Knieairbag

Kindersitzbefestigung ISOFIX für die äußeren Fondsitze sowie 3. Sitzreihe

Fahrsicherheitssysteme

- Anti-Blockier-System (ABS) inkl. Bremsassistent und dynamische Bremsleuchten
- Dynamische Stabilitäts Control (DSC) inkl. Dynamische Traktions Control (DTC)
- Parkbremse elektromechanisch

Aufmerksamkeitsassistent

analysiert das Fahrverhalten (Lenkung) und schlägt Pausen vor

Reifendruck-Kontrolle

Reifen Pannen Anzeige

Wardreieck inkl. Erste-Hilfe-Set

Elektronische Wegfahrsperr

Sicherheitsbatterieklammer

FUNKTIONALITÄT

Adaptiver LED-Scheinwerfer

inkl. Adaptives Kurvenlicht, blendfreier Fernlichtassistent (BMW Selective Beam), tageslichtähnliche Lichtfarbe, optimale, homogene Ausleuchtung der Fahrbahn

LED-Nebelscheinwerfer

Heckleuchten in LED-Technik

Klimaautomatik mit 4-Zonen-Regelung^[4]

- Klimabedienteil vorn mit Vollfarb-Display, Steuerung durch Touchbedienung auf einigen Funktionstasten
- im Fond separates Klimabedienfeld
- 2 Ausströmer in den B-Säulen
- SYNC-Funktion, maximales Kühlen, Restwärmenutzung, automatische Umluft-Control AUC
- Nano-Partikelfilter für Frisch- und Umluft im Innenraum (verbesserte Luftqualität)
- Beschlag- und Solarsensor, Mikro- und Aktivkohlefilter, Standlüftung

Komfortzugang

- schlüssellose, automatische Ent-/Verriegelung, inkl. Welcome Inszenierung
- berührungsloses Öffnen und Schließen der Heckklappe
- BMW Digital Key auf einem iPhone – sofern kompatibel – oder die Key Card mit folgenden Funktionen: Ent- und Verriegelung sowie Starten des Fahrzeugs

Hinweis: Eine Liste der kompatiblen iPhones finden Sie unter www.bmw.com/digitalkey

BMW Display Key^[5]

- zusätzlicher Fahrzeugschlüssel mit LCD-Farb-Display und Touchbedienung
- Anzeigemöglichkeit von Fahrzeug-Statusinformationen (z. B. Reichweite, Service-Hinweise, Fahrzeug-Verriegelung etc.)
- zusätzliche Bedienmöglichkeiten in Verbindung mit der Sonderausstattung Standheizung
- Ansteuerung des Höhenniveaus von außerhalb des Fahrzeugs
- BMW Display Key ersetzt einen der zwei serienmäßigen Fahrzeugschlüssel

Regensensor und Fahrlichtautomatik

automatische Aktivierung/Intervallsteuerung der Scheibenwischer vorn sowie automatisches Einschalten des Fahrlichts bei Dunkelheit

Erweitertes Außenspiegelpaket

- Außenspiegel elektrisch einstellbar und beheizt, asphärisch
- mit elektrischer Anklappfunktion
- Bordsteinautomatik
- Ablendfunktion Fahrerseite

* Informationen zu den BMW ConnectedDrive Diensten, die Allgemeinen Geschäfts- und Nutzungsbedingungen BMW ConnectedDrive sowie die rechtlichen Hinweise zum Datenschutz finden Sie unter www.bmw.de/connecteddrive_informationen. Für Fragen können Sie sich auch an die BMW ConnectedDrive Hotline wenden, die telefonisch von **Montag bis Sonntag von 8:00 bis 20:00 Uhr** unter **Tel. +49 89 1250-160 10** sowie per E-Mail unter bmw-connecteddrive@bmw.de zur Verfügung steht.



FUNKTIONALITÄT

Frontscheibenwaschdüsen beheizt

Heckklappe zweigeteilt, vollelektrisch

Ambientes Licht

- umfasst 6 vordefinierte, wählbare Lichtdesigns in verschiedenen Farben mit Kontur- und Ambientebeleuchtung in u. a. Instrumententafel, Mittelkonsole vorn, Türverkleidung vorn und hinten, Kartentaschen und Fußraum
- Welcome Light Carpet (beleuchteter Lichtteppich) im Ein- und Ausstiegsbereich links und rechts
- dynamische Funktion des Konturlichts für 4 Anwendungsfälle: Welcome, Goodbye, offene Türen und Telefonanruf
- Vorfeldbeleuchtung in Heckklappe und Türaußengriffen

Parking Assistant

- kamera- und ultraschallbasiertes Parkassistenzsystem bestehend aus:
- Parkassistent: erleichtert das Einparken in Längs- und Querparklücken sowie das Ausparken aus Parklücken parallel zur Fahrbahn (Lenken, Gasgeben, Bremsen)
 - Rückfahrkamera: optische Anzeige des hinteren Fahrzeugbereichs im Control Display, Kamera in der Heckklappe, Assistenzfunktionen: Parkhilfslinien, Hindernismarkierung und in Verbindung mit Anhängerkupplung Zoom-Funktion
 - Einparkhilfe Seite: System merkt sich Hindernisse beim Vorbeifahren und zeigt deren Abstand zum Seitenbereich des Fahrzeugs im Control Display an
 - Active PDC: Die Notbremsfunktion Active PDC unterstützt beim Rückwärtseinparken (bis zu 5 km/h). Sie reagiert auf kollisionskritische Hindernisse im Heck- und Seitenbereich und vermeidet bzw. minimiert so einen möglichen Schaden

Rückfahrassistent

speichert in Vorwärtsfahrt die letzten 50m eines vom Fahrer selbst ausgeführten Einfahrtsweges ab, um diesen Weg auf Fahrerwunsch beim Zurücksetzen wieder abzufahren

Akustikverglasung Frontscheibe

Panorama-Glasdach^[5]

drei Glasflächen, integrierter Windabweiser und Sonnenschutz-Schwebhimmel, Komfortöffnung und -schließung über Fahrzeugschlüssel

Personal Profile

schlüsselbezogene Personalisierung wichtiger Bedienfunktionen

Steckdose, 12 Volt

im Gepäckraum und zwei in der Mittelkonsole vorn und hinten

Gepäckraumpaket

- Gepäckraumrollo klappbar, entnehmbar und unter Gepäckraumboden verstaubar (zur Verwendung bei umgeklappter 3. Sitzreihe)
- Netz auf linker Klappe im Gepäckraum
- Spannband im Gepäckraum
- Flexnetz (flexibel einsetzbar inkl. Taschenfunktion, an verschiedenen Punkten befestigbar)



AUSGEWÄHLTE SERIENAUSSTATTUNGEN.

NAVIGATION / INFOTAINMENT

BMW Head-Up Display

Anzeigen sind ausstattungsabhängig, z. B. vollfarbige Projektion von Informationen auf die Windschutzscheibe, z. B. Navigationshinweise, Geschwindigkeit, Speed Limit Info, Überholverbotsanzeige, Speed Limit Assist, Entertainment und Kommunikation, Informationen und Warnungen der Fahrerassistenzsysteme

BMW Live Cockpit Professional⁶⁾

Displayverbund bestehend aus einem voll digitalen, frei programmierbaren 12,3" Instrumentendisplay und einem hochauflösenden 12,3" Touch Display (1920x1080 Pixel) inkl. Splitscreenfunktion, Anzeigen individuell konfigurierbar (Widget)

- **Navigations- und Entertainment-System:** Radio mit Vierfach-Tuner mit Diversity-Empfang und RDS; 2 USB-Anschlüsse, 1 x USB Typ C Anschluss in Mittelarmlehne erweitert mit Datenübertragung; Bluetooth-/Wi-Fi-Schnittstelle zur kabellosen Verbindung mit mobilen Endgeräten für zum Beispiel Bluetooth-Audio-Streaming
- **Navigationsfunktion** mit Abbildung des aktuellen Straßenverlaufs, Pfeildarstellung, Kartendarstellung nord- und fahrtweisend sowie perspektivisch, 3D Landmarks, Micro City Models, Freitextsuche für Adressen und Sonderziele, Zielführungshinweise mit Autozoom-Funktion
- **Navigationskarten-Update Over-the-Air (OTA):** 2 Jahre kostenfreies automatisches Kartenupdate bis zu 4 x pro Jahr im Rahmen von BMW ConnectedDrive. Alternativ für 2 Jahre lizenzkostenfreies Kartenupdate über BMW ConnectedDrive bei Ihrem BMW Händler oder Ihrer BMW Niederlassung (zzgl. Installationskosten)
- **BMW Intelligent Personal Assistant:** mit intuitiver Bedienung durch natürliche Spracherkennung, die auch per Kommando („Hey BMW“) aktiviert werden kann, durch Direktwahltasten oder durch BMW Controller (Laufzeit: 2 Jahre)
- **Remote Software Upgrade:** zur Aktualisierung der Software wie bei einem Smartphone
- **4G LTE Connectivity:** bestehend aus einer festverbauten 4G-Netz-fähigen SIM-Karte im Fahrzeug; dem Intelligenten Notruf, BMW Teleservices, BMW Fahrzeug Apps (z. B. Wetter, News) sowie BMW Connected Dienste
- **WiFi-Direct:** kabellose Verbindung von mobilen Endgeräten (z. B. Apple CarPlay)
- **BMW Controller** mit Direktwahltasten
- **WLAN Hotspot Vorbereitung:** Möglichkeit zur Nutzung der im Fahrzeug fest verbauten SIM-Karte (kostenpflichtige Registrierung bei Nutzung notwendig)

NAVIGATION / INFOTAINMENT

Telefonie mit Wireless Charging

drahtlose Verbindung des Telefons mit dem Fahrzeug möglich Smartphoneablage vorn vor den Cupholdern mit induktivem Laden gemäß Qi-Standard für geeignete Mobiltelefone (inkl. LED-Ladezustandsanzeige und Handy-Vergessenswarnung), Verbindung zur Außenantenne möglich, für ausgewählte Smartphones ohne induktive Ladefunktion gemäß Qi-Standard spezielle Ladehüllen über BMW Teile und Zubehör erhältlich (Wireless Charging bei Fahrzeugen mit Handschalter unter der Mittelarmlehne verortet)

- Erweiterte Funktionalitäten (z. T. abhängig vom Bluetooth-/USB-Gerät):
- verbesserte Freisprechfähigkeit für Beifahrer durch ein zweites Mikrofon
 - Bluetooth-Audio-Streaming
 - 2 Telefone und 1 Audio-Player gleichzeitig per Bluetooth koppelbar
 - Darstellung von Organizer-Inhalten und Kontaktfotos aus dem Adressbuch
 - Anzeige von Album Cover
 - Software-Update für Multimedia und Telefonie über USB-Schnittstelle

ConnectedDrive Services*

kostenlose Nutzung von Fahrzeug-Apps über BMW Online (Mobiles Internetportal, inkl. Zugriff auf Wetterinformationen, Nachrichten, etc.), BMW Connected+ (ermöglicht via Bluetooth-Verbindung zur BMW Connected-App die Fahrzeugintegration personalisierter und mobilitätsbezogener Services), Registrierung erforderlich für personalisierbare Dienste

* Informationen zu den BMW ConnectedDrive Diensten, die Allgemeinen Geschäfts- und Nutzungsbedingungen BMW ConnectedDrive sowie die rechtlichen Hinweise zum Datenschutz finden Sie unter www.bmw.de/connecteddrive/informationen. Für Fragen können Sie sich auch an die BMW ConnectedDrive Hotline wenden, die telefonisch von **Montag bis Sonntag von 8:00 bis 20:00 Uhr** unter **Tel. +49 89 1250-160 10** sowie per E-Mail unter bmw-connecteddrive@bmw.de zur Verfügung steht.

** Hinweis zur Nutzung: Smartphone Integration ist dauerhaft im Fahrzeug verfügbar. Sie enthält Apple CarPlay® sowie Android Auto®. Nutzbarkeit des Apple Dienstes CarPlay® bzw. Google Dienstes Android Auto® kann aufgrund möglicher zukünftiger technischer Entwicklungen (z. B. der Mobiltelefone) nicht dauerhaft gewährleistet werden. CarPlay® ist eine Marke von Apple Inc. Android Auto® ist eine Marke von Google LLC.

NAVIGATION / INFOTAINMENT

Connected Package Professional*

Concierge Service, Remote Services, Smartphone Integration, die BMW Maps Dienste, Real Time Traffic Information oder Parkplatz-assistent? Warum einzeln buchen, wenn Sie alles in einem haben können? Mit dem Connected Package Professional holen Sie sich diese Dienste von BMW ConnectedDrive

- **In-Car-Experience:** Zu den In-Car-Experiences von Caring Car gehören die Programme „Vitalize“ und „Relax“. Beide Programme aktivieren je nach Verfügbarkeit verschiedene Innenraumfunktionen, wie beispielsweise Klimaanlage, Sitzheizung, Licht oder Musik, die die Sinne anregen und sich positiv auf das Wohlbefinden auswirken (Laufzeit: 2 Jahre)
- **Remote Services:** Fernfunktionen, die via ausgewählter Smartphones mit der My BMW App abrufbar sind, u. a. Fahrzeug öffnen/verriegeln und Standort orte, Senden von Zieladressen an das Fahrzeug. Der Dienst muss zur Nutzung vorab personalisiert aktiviert werden
- **Concierge Services:** telefonischer Auskunftsdienst für individuelle und persönliche Unterstützung über das BMW Call Center, u. a. Suche von Fahrtzielen, Notfallapotheken, Geldautomaten, Sonderzielen, Fluginformationen, Restaurants, Hotels und Golfplätzen, Übertragung von Telefonnummern und Adressdaten vom BMW Call Center direkt in das Fahrzeug (Laufzeit: 2 Jahre)
- **Real Time Traffic Information (RTTI) (inkl. Gefahrenmeldungen):** Echtzeitverkehrsinfos auf Autobahnen, Landstraßen und innerstädtischen Straßen, präzise Angaben zur Verkehrslage auf der aktuellen Route und auf potenziellen Umleitungsstrecken; Anzeige von Gefahrenmeldungen, wie z. B. Unfälle, Pannenfahrzeuge oder Regen. On-Street Parking Information zur Wahrscheinlichkeitsprognose von freien Parkplätzen auf der Straße für ausgewählte Großstädte (Laufzeit: 2 Jahre)
- **Remote 3D View:** ermöglicht den Online-Zugriff per My BMW App auf die Fahrzeugumgebung und kann auf dem Smartphone als 3D-Darstellung abgerufen werden
Nur in Verbindung mit Parking Assistant Plus
- **BMW Maps:** proaktive Zielvorschläge via My BMW App sowie im Fahrzeug, Übernahme von Zielfunktionen aus anderen Apps wie Google Maps o. ä., Erweiterung der Routenvorschläge um Online-Alternativ-Routen, proaktive Vorschläge zu Parkplatzsuche, Reservierungs- und Bezahlmöglichkeiten (via ParkNow) sowie Sonderzielen (Laufzeit: 2 Jahre)
- **Smartphone Integration**:** ermöglicht die drahtlose Nutzung des Smartphones, Anzeige und Bedienung von Smartphone-Inhalten wie Musik, Messages/SMS, Telefonie, ausgewählte Third-Party-Apps und Navigation über Bedienoberfläche des Fahrzeugs, Kompatibilität und Funktionsumfang des Smartphones mit Apple CarPlay oder Android Auto abhängig von Modelljahr und installiertem Softwarestand (Laufzeit: unbeschränkt)
- **Connected Music:** ermöglicht das Musikstreamen im Fahrzeug (Premium Account von Spotify notwendig) (Laufzeit: 2 Jahre)

NAVIGATION / INFOTAINMENT

BMW Gestiksteuerung⁷⁾

Steuerung spezifisch festgelegter Funktionen durch Gesten per Hand zur Interaktion mit dem Infotainmentsystem (z. B. Wischen, Zeigen, Drehen⁶⁾), unter anderem Regulierung der Lautstärke, Annehmen und Ablehnen eines Telefonanrufs, Schließen spezifischer Einblendungen (z. B. Verkehrsmeldungen)

HiFi Lautsprechersystem

10 Lautsprecher, digitaler Verstärker (205 W)

DAB-Tuner

zusätzlicher Empfang von digitalen Radioprogrammen, DAB+ fähig

Favoritentasten

7 frei belegbare Tasten zur Speicherung u. a. von Radiosendern, Telefonnummern, Navigationszielen, zusätzlich eine Taste für BMW ConnectedDrive

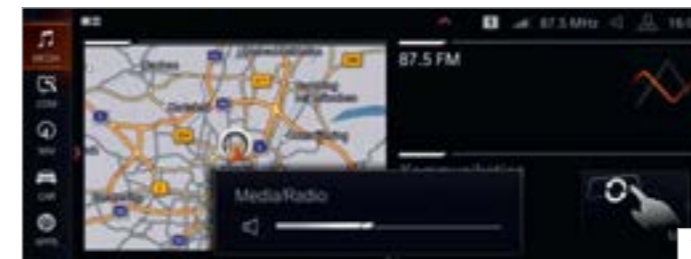
MOTORISIERUNGSABHÄNGIGE AUSSTATTUNGEN

M50i:

– Harman Kardon Surround Sound System



6



7



8

Abbildungen ähnlich. Irrtümer und Änderungen bleiben vorbehalten.

DESIGN PURE EXCELLENCE.



BMW X7 xDrive40i, Arktikgrau metallic (SA), 22" Leichtmetallräder Vielspeiche 757 (SA)



Innenraum BMW Individual Vollederausstattung Merino Elfenbeinweiß/ Nachtblau (SA), Interieurleisten BMW Individual Edelholzausführung Esche Maser Silbergrau hochglänzend (SA)



BMW X7 xDrive40i, Unterfahrschutz in Edelstahloptik

DESIGN PURE EXCELLENCE.

	EUR inkl. 19 % MwSt. EUR ohne MwSt.	EXTERIEUR	EUR inkl. 19 % MwSt. EUR ohne MwSt.
7LY Design Pure Excellence Nicht für M50i	5.000,- 3.781,51	Umfänge in Chrom Seitenfenstergrafik und Zierspange Lufteinlässe vorn	
EXTERIEUR		Unterfahrschutz vorn und hinten in Edelstahloptik	
Lackierung Weitere wählbare Lackierungen finden Sie ab Seite 26		Umfänge in Schwarz hochglänzend Stege Seitenfenstergrafik, Blende B- und C-Säule, Fensterschichtabdeckung sowie äußere und mittlere Lufteinlässe in Stoßfänger vorn	
Uni-Lackierung, Schwarz		Radlaufblenden und Schweller seitlich in Wagenfarbe	
Metallic-Lackierung	1.150,- 966,39	INTERIEUR	
BMW Individual Lackierung	2.400,- 2.016,81	Polsterung Weitere wählbare Polsterungen finden Sie auf Seite 28	
1XK 21" Leichtmetallräder Y-Speiche 753 Bicolor mit Notlaufeigenschaften^[1] 9½ J x 21 mit Bereifung 285/45 Ferricgrau, glanzgedreht		VA BMW Individual erweiterte Lederausstattung Merino	
1XR 22" BMW Individual Leichtmetallräder Y-Speiche 758 I Bicolor mit Mischbereifung und Notlaufeigenschaften^{[2]*} 9½ J x 22 mit Bereifung 275/40 vorn 10½ J x 22 mit Bereifung 315/35 hinten Orbitgrau, glanzgedreht	1.700,- 1.428,57	MC Leder Vernasca	–,-
1SL 22" Leichtmetallräder V-Speiche 756 Bicolor mit Mischbereifung und Notlaufeigenschaften^{[3]*} 9½ J x 22 mit Bereifung 275/40 vorn 10½ J x 22 mit Bereifung 315/35 hinten Orbitgrau, glanzgedreht	1.400,- 1.176,47	VB BMW Individual Vollederausstattung Merino (Bicolor)	4.200,- 3.529,41
1YC 22" Leichtmetallräder Vielspeiche 757 Bicolor mit Mischbereifung und Notlaufeigenschaften^{[4]*} 9½ J x 22 mit Bereifung 275/40 vorn 10½ J x 22 mit Bereifung 315/35 hinten Ferricgrau, glanzgedreht	1.400,- 1.176,47	ZB BMW Individual Vollederausstattung Merino	3.000,- 2.521,01
3MB BMW Individual Exterieur Line Aluminium satiniert		456 Komfortsitze vorn, elektrisch verstellbar mit Memory-Funktion für Fahrer und Beifahrer	
3AT Dachreling Aluminium satiniert			



* Gegen Aufpreis auch mit Sportbereifung (ohne Notlaufeigenschaften) erhältlich. Die Sportreifen tragen signifikant zur Erhöhung des Verbrauchs und Reduzierung der Reichweite bei.

–,- Sonderausstattung ohne Mehr-/Minderpreis

Informationen und Abbildungen zu den Farbwelten Exterieur und Interieur finden Sie auf den Seiten 26–29.

Weitere Sonderausstattungen sowie Preise entnehmen Sie bitte dem Abschnitt Sonderausstattungen ab Seite 30.

Abbildungen ähnlich. Irrtümer und Änderungen bleiben vorbehalten.

www.bmw.de/konfigurator

M SPORTPAKET.



BMW X7 xDrive40i, M Carbonschwarz metallic (SA), 22" M Leichtmetallräder Vielspeiche 755 M (SA)



Innenraum BMW Individual erweiterte Lederausstattung Merino Tartufo (SA), Interieurleisten Edelholzausführung Finline Schwarz mit Metalleffekt hochglänzend (SA)



BMW X7 xDrive40i, M Hochglanz Shadow Line und Endrohrblenden in M Sportpaket spezifischer Geometrie

M SPORTPAKET.

	EUR inkl. 19 % MwSt. EUR ohne MwSt.	INTERIEUR	EUR inkl. 19 % MwSt. EUR ohne MwSt.
337 M Sportpaket Nicht für M50i	5.700,- 4.789,92	Polsterung Weitere wählbare Polsterungen finden Sie auf Seite 28	
EXTERIEUR		MCSW Leder Vernasca designperforiert Schwarz	
Lackierung Weitere wählbare Lackierungen finden Sie ab Seite 26		MC Leder Vernasca designperforiert	-, -
Uni-Lackierung, Alpinweiß		VA BMW Individual erweiterte Lederausstattung Merino	1.300,- 1.092,44
Metallic-Lackierung	1.150,- 966,39	VB BMW Individual Volllederausstattung Merino (Bicolor)	3.850,- 3.235,29
BMW Individual Lackierung	2.400,- 2.016,81	ZB BMW Individual Volllederausstattung Merino	4.300,- 3.613,45
1PB 21" M Leichtmetallräder Doppelspeiche 754 M Bicolor mit Notlaufeigenschaften^[1] 9½ Jx21 mit Bereifung 285/45 Orbitgrau, glanzgedreht		481 Sportsitze für Fahrer und Beifahrer	
1SP 22" M Leichtmetallräder V-Speiche 755 M Bicolor mit Mischbereifung und Notlaufeigenschaften^{[2]*} 9½ Jx22 mit Bereifung 275/40 vorn 10½ Jx22 mit Bereifung 315/35 hinten Jetblack, glanzgedreht	1.400,- 1.176,47	456 Komfortsitze vorn, elektrisch verstellbar mit Memory-Funktion für Fahrer und Beifahrer	1.150,- 966,39
1XR 22" BMW Individual Leichtmetallräder Y-Speiche 758 I Bicolor mit Mischbereifung und Notlaufeigenschaften^{[3]*} 9½ Jx22 mit Bereifung 275/40 vorn 10½ Jx22 mit Bereifung 315/35 hinten Orbitgrau, glanzgedreht Weitere wählbare Leichtmetallräder finden Sie ab Seite 33	1.700,- 1.428,57	4MA M Multifunktionssitze für Fahrer und Beifahrer elektrisch verstellbar mit Memory-Funktion inkl. Lordosenstütze Elektrische Einstellung für oberes Lehnensegment, Lehnenbreite und Oberschenkelauflage, Kopfstützen mit elektrischer Einstellung der Kopfstützhöhe, vorderes Kopfstützelement mechanisch klappbar, M Prägung auf der Kopfstütze	1.300,- 1.092,44
2NH M Sportbremse Blau lackierte Bremssättel mit M Schriftzug		776 M Dachhimmel Alcantara Anthrazit	
3M3 M Sportbremse schwarz lackierte Bremssättel mit M Schriftzug	500,- 420,17	710 M Lederlenkrad mit Schaltwippen	
2TB Steptronic Sport Getriebe		M Fußstütze, M spezifische Pedalerie	
M Aerodynamikpaket		Instrumentenkombination mit M spezifischer Anzeige	
760 M Hochglanz Shadow Line		Einstiegsleisten mit M Schriftzug, beleuchtet	
3MC M Dachreling Hochglanz Shadow Line		M spezifischer Fahrzeugschlüssel	
3ME M Carbon Spiegelkappen	900,- 756,30	4GQ M Sicherheitsgurte beinhaltet Sicherheitsgurte schwarz mit farbiger M Naht für erste und zweite Sitzreihe	300,- 252,10
M Schriftzug links/rechts an der Seitenwand vorn Endrohrblenden in M Sportpaket spezifischer Geometrie Umfänge in Darkchrom Zierspanne Lufteinlässe vorn, Air Breather und Zierleiste Seite/Heck			
3MQ BMW M 50 Jahre Embleme^[4] Klassische BMW Motorsport Embleme an Front, Heck, Radnaben	-, -		



Informationen und Abbildungen zu den Farbwelten Exterieur und Interieur finden Sie auf den Seiten 26–29.

Weitere Sonderausstattungen sowie Preise entnehmen Sie bitte dem Abschnitt Sonderausstattungen ab Seite 30.

Abbildungen ähnlich. Irrtümer und Änderungen bleiben vorbehalten.

www.bmw.de/konfigurator

* Gegen Aufpreis auch mit Sportbereifung (ohne Notlaufeigenschaften) erhältlich.
Die Sportreifen tragen signifikant zur Erhöhung des Verbrauchs und Reduzierung der Reichweite bei.

-, - Sonderausstattung ohne Mehr-/Minderpreis

M50i.



Abbildungen ähnlich. Irrtümer und Änderungen bleiben vorbehalten.

www.bmw.de/konfigurator

M50i.

EXTERIEUR		EUR inkl. 19 % MwSt. EUR ohne MwSt.	INTERIEUR		EUR inkl. 19 % MwSt. EUR ohne MwSt.
	Lackierung Weitere wählbare Lackierungen finden Sie ab Seite 26			Polsterung Weitere wählbare Polsterungen finden Sie auf Seite 28	
	Uni-Lackierung, Alpinweiß		MCSW	Leder Vernasca designperforiert Schwarz	
	Metallic-Lackierung	1.150,- 966,39	MC	Leder Vernasca designperforiert	-,,-
	BMW Individual Lackierung	2.400,- 2.016,81	VA	BMW Individual erweiterte Lederausstattung Merino	1.300,- 1.092,44
1PB	21" M Leichtmetallräder Doppelspeiche 754 M Bicolor mit Notlaufeigenschaften^[1] 9½ J x 21 mit Bereifung 285/45 Orbitgrau, glanzgedreht		VB	BMW Individual Volllederausstattung Merino (Bicolor)	3.850,- 3.235,29
1XR	22" BMW Individual Leichtmetallräder Y-Speiche 758 I Bicolor mit Mischbereifung und Notlaufeigenschaften^{[2]*} 9½ J x 22 mit Bereifung 275/40 vorn 10½ J x 22 mit Bereifung 315/35 hinten Orbitgrau, glanzgedreht	1.700,- 1.428,57	ZB	BMW Individual Volllederausstattung Merino	4.300,- 3.613,45
1Y7	22" M Leichtmetallräder V-Speiche 755 M Bicolor mit Mischbereifung und Notlaufeigenschaften^{[3]*} 9½ J x 22 mit Bereifung 275/40 vorn 10½ J x 22 mit Bereifung 315/35 hinten Ceriumgrau matt, glanzgedreht Weitere wählbare Leichtmetallräder finden sie ab Seite 33	1.400,- 1.176,47	481	Sportsitze für Fahrer und Beifahrer	
	TwinPower Turbo Reihen-6-Zylinder Dieselmotor mit Abgasnorm Euro 6d		456	Komfortsitze vorn, elektrisch verstellbar mit Memory-Funktion für Fahrer und Beifahrer	1.150,- 966,39
2NH	M Sportbremse Blau lackierte Bremssättel mit M Schriftzug		4MA	M Multifunktionssitze für Fahrer und Beifahrer elektrisch verstellbar mit Memory-Funktion inkl. Lordosenstütze Elektrische Einstellung für oberes Lehnensegment, Lehnbreite und Oberschenkelauflage, Kopfstützen mit elektrischer Einstellung der Kopfstützenhöhe, vorderes Kopfstützenelement mechanisch klappbar, M Prägung auf der Kopfstütze	1.300,- 1.092,44
3M3	M Sportbremse schwarz lackierte Bremssättel mit M Schriftzug	500,- 420,17		Interieurleisten Weitere wählbare Interieurleisten finden Sie auf Seite 29	
2T4	M Sportdifferenzial		4LM	Edelholzausführung Finition Schwarz mit Metalleffekt hochglänzend	
2TB	Steptronic Sport Getriebe		710	M Lederlenkrad	
	M Aerodynamikpaket		776	M Dachhimmel Alcantara Anthrazit	
1MA	M Sportabgasanlage		688	Harman Kardon Surround Sound System	
760	M Hochglanz Shadow Line			M spezifischer Fahrzeugschlüssel	
3MC	M Dachreling Hochglanz Shadow Line			Einstiegsleisten vorn links und rechts, beleuchtet, mit Schriftzug „M50i“	
3ME	M Carbon Spiegelkappen	900,- 756,30	4GQ	M Sicherheitsgurte beinhaltet Sicherheitsgurte schwarz mit farbiger M Naht für erste und zweite Sitzreihe	300,- 252,10
3MQ	BMW M 50 Jahre Embleme Klassische BMW Motorsport Embleme an Front, Heck, Radnaben ^[4]	200,- 168,07			



* Gegen Aufpreis auch mit Sportbereifung (ohne Notlaufeigenschaften) erhältlich.
Die Sportreifen tragen signifikant zur Erhöhung des Verbrauchs und Reduzierung der Reichweite bei.

-,,- Sonderausstattung ohne Mehr-/Minderpreis



FARBWELTEN UND
SONDERAUSSTATTUNGEN.

FARBWELT EXTERIEUR.



■ Uni 668 Schwarz¹



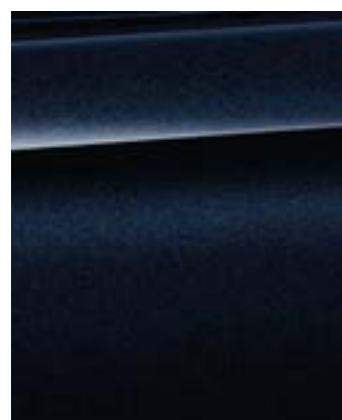
□ Uni 300 Alpinweiß²



□ Metallic A96 Mineralweiß



□ Metallic C27 Arktikgrau



□ Metallic 416 M Carbonschwarz³



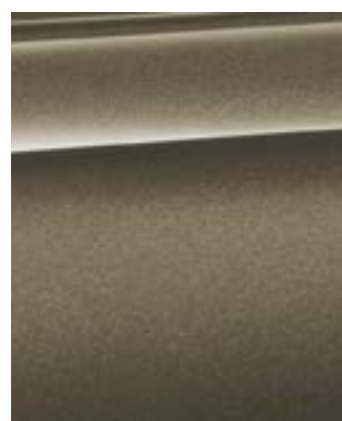
□ Metallic 475 Saphirschwarz



□ Metallic C1M Phytoneblau



□ Metallic A90 Sophistograu
Brillanteffekt¹



□ Metallic C3D Manhattan



□ Metallic B53 Sparkling Brown¹

BMW INDIVIDUAL



□ BMW Individual
C3Z Tansanitblau II metallic



□ BMW Individual
X1B Ametrin metallic



□ BMW Individual
C36 Dravitgrau metallic

Stellen Sie mit dem Konfigurator Ihren ganz persönlichen BMW zusammen. Alle aktuellen Farben und Ausstattungen stehen Ihnen bei der Auswahl zur Verfügung.
Mehr unter www.bmw.de/konfigurator

Die hier abgebildeten Farbfelder sollen Ihnen einen ersten Eindruck der Farben und Materialien für Ihren BMW vermitteln. Erfahrungsgemäß können Druckfarben den Farbton der Lackierungen, Polster und Interieurleisten jedoch im Einzelfall nicht originalgetreu wiedergeben. Besprechen Sie daher gern die Farbwahl mit Ihrem BMW Vertragshändler oder in Ihrer Niederlassung. Zudem kann man Ihnen dort auch Muster zeigen und bei speziellen Wünschen weiterhelfen.

■ Serienausstattung

□ Sonderausstattung

¹ Nicht in Verbindung mit M Sportpaket oder M50i.

² Serienmäßig erhältlich für das M Sportpaket oder M50i.

³ Nur in Verbindung mit M Sportpaket oder M50i.

FARBWELT INTERIEUR.

LEDER

Verfügbar mit



- Basis
- Design Pure Excellence
- M Sportpaket
- M50i

**Leder Vernasca
designperforiert**
MCR1 Cognac/Schwarz⁴



- Basis
- Design Pure Excellence
- M Sportpaket
- M50i

**Leder Vernasca
designperforiert**
MCSW Schwarz/Schwarz



- Basis
- Design Pure Excellence
- M Sportpaket
- M50i

**Leder Vernasca
designperforiert**
MCHF Coffee/Schwarz¹

BMW INDIVIDUAL LEDER

Verfügbar mit



- Basis
- Design Pure Excellence
- M Sportpaket
- M50i

**BMW Individual
erweiterte Lederaus-
stattung Merino**
VAEW Elfenbeinweiß²



- Basis
- Design Pure Excellence
- M Sportpaket
- M50i

**BMW Individual
Vollederausstattung
Merino**
ZBHF Coffee^{1,2}



- Basis
- Design Pure Excellence
- M Sportpaket
- M50i

**BMW Individual
erweiterte Lederaus-
stattung Merino**
VAHF Coffee^{1,2}



- Basis
- Design Pure Excellence
- M Sportpaket
- M50i

**BMW Individual
Vollederausstattung
Merino**
ZBSW Schwarz²



- Basis
- Design Pure Excellence
- M Sportpaket
- M50i

**BMW Individual
erweiterte Lederaus-
stattung Merino**
VASW Schwarz^{2,4}



- Basis
- Design Pure Excellence
- M Sportpaket
- M50i

**BMW Individual
Vollederausstattung
Merino (Bicolor)**
VBEI Elfenbeinweiß/
Nachtblau³



- Basis
- Design Pure Excellence
- M Sportpaket
- M50i

**BMW Individual
erweiterte Lederaus-
stattung Merino**
VATQ Tartufo²



- Basis
- Design Pure Excellence
- M Sportpaket
- M50i

**BMW Individual
Vollederausstattung
Merino**
ZBTQ Tartufo²



- Basis
- Design Pure Excellence
- M Sportpaket
- M50i

**BMW Individual
Vollederausstattung
Merino**
ZBEW Elfenbeinweiß²

INTERIEURLEISTEN

Verfügbar mit



- Basis
- Design Pure Excellence
- M Sportpaket
- M50i

Interieurleisten
4KP Edelholzausführung
Esche Moser Braun
metallic hochglänzend



- M Sportpaket
- M50i

Interieurleisten
4ML Edelholzausführung
Fineline Schwarz mit
Metalleffekt hochglänzend



- Basis
- Design Pure Excellence
- M Sportpaket
- M50i

Interieurleisten
4KT Edelholzausführung
Pappel Moser Anthrazit-
Braun offenporig

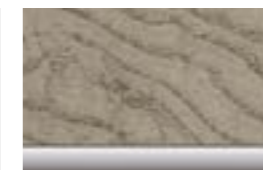


- Basis
- Design Pure Excellence
- M Sportpaket
- M50i

Interieurleisten
4KU Edelholzausführung
Esche Moser Schwarz mit
Bronzeeffekt offenporig

BMW INDIVIDUAL INTERIEURLEISTEN

Verfügbar mit



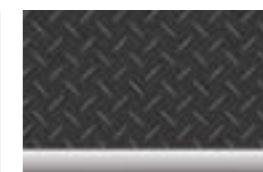
- Basis
- Design Pure Excellence
- M Sportpaket
- M50i

**BMW Individual
Interieurleisten**
4WW Edelholzausführung
Esche Moser Silbergrau
hochglänzend



- Basis
- Design Pure Excellence
- M Sportpaket
- M50i

**BMW Individual
Interieurleisten**
4ML Pianolack Schwarz



- Basis
- Design Pure Excellence
- M Sportpaket
- M50i

**BMW Individual
Interieurleisten**
XET Fineline Schwarz mit
Aluminiumlegern

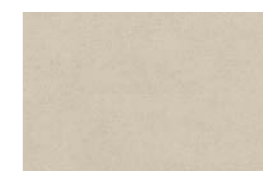
M DACHHIMMEL

Verfügbar mit



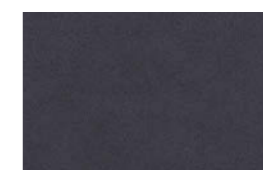
- Basis
- Design Pure Excellence
- M Sportpaket
- M50i

M Dachhimmel
776 Alcantara Anthrazit



- Basis
- Design Pure Excellence
- M Sportpaket
- M50i

M Dachhimmel
XD5 Alcantara
Elfenbeinweiß⁵



- Basis
- Design Pure Excellence
- M Sportpaket
- M50i

M Dachhimmel
XD5 Alcantara
Nachtblau⁶

Bitte beachten Sie, dass auch bei bestimmungsgemäßem Gebrauch über kurz oder lang nicht behebbare Verunreinigungen auf den Sitzbezügen auftreten können. Dies kann insbesondere durch nicht farbechte Kleidung hervorgerufen werden.

Bitte beachten Sie, dass die Interieurfarbe abhängig von der gewählten Polsterfarbe ist.

■ Serienausstattung

□ Sonderausstattung

¹ Nicht in Verbindung mit 6-Sitzigkeit.

² Nur in Verbindung mit Komfortsitze vorn.

³ Nur in Verbindung mit Steptronic Sport Getriebe und Komfortsitze vorn.

⁴ Auch erhältlich mit M Multifunktionssitze für Fahrer und Beifahrer (in Verbindung mit VASW nur mit SA 453 Aktive Sitzbelüftung vorn).

⁵ Nur in Verbindung mit BMW Individual Vollederausstattung.

⁶ Nur in Verbindung mit BMW Individual Vollederausstattung Merino Bicolor.

EXTERIEUR.

HIGHLIGHTS.



- 1 Dachreling Aluminium satiniert
- 2 BMW Individual Lackierung Tansanitblau II metallic
- 3 BMW Individual Exterieur Line Aluminium satiniert
- 4 Aluminium-Trittbrett

Abbildungen ähnlich. Irrtümer und Änderungen bleiben vorbehalten.

www.bmw.de/konfigurator

EXTERIEUR.

EXTERIEUR		xDrive40i	xDrive40d	M50i	EUR inkl. 19% MwSt. EUR ohne MwSt.
Uni-Lackierung					
300	Alpinweiß Im Umfang M Sportpaket enthalten	<input type="checkbox"/>	<input type="checkbox"/>	<input checked="" type="checkbox"/>	400,- 336,13
Metallic-Lackierung					
		<input type="checkbox"/>	<input type="checkbox"/>	<input type="checkbox"/>	1.150,- 966,39
BMW Individual Lackierung					
		<input type="checkbox"/>	<input type="checkbox"/>	<input type="checkbox"/>	2.400,- 2.016,81
760	M Hochglanz Shadow Line Ausstattungsumfänge: Fensterrahmenblende, Fensterführungssteg, Blende B-/C-Säule und Außenspiegelfuß, -rahmen, -dreieck in Schwarz hochglänzend Im Umfang M Sportpaket enthalten In Verbindung mit Design Pure Excellence	<input type="checkbox"/>	<input type="checkbox"/>	<input checked="" type="checkbox"/>	450,- 378,15 -,-
7M9	M Hochglanz Shadow Line mit erweiterten Umfängen Erweiterung der M Hochglanz Shadow Line mit folgende Umfänge in Schwarzchrom: Nierenrahmen, Nierenstäbe, Airbreather, Endrohrblenden Nur in Verbindung mit M Sportpaket und M Hochglanz Shadow Line	<input type="checkbox"/>	<input type="checkbox"/>	<input type="checkbox"/>	500,- 420,17
3MB	BMW Individual Exterieur Line Aluminium satiniert Ausstattungsumfänge: Seitenfenstergrafik in Aluminium satiniert, Fensterführungssteg, Blende B-/C-Säule und Außenspiegelfuß, -rahmen, -schwert in Schwarz genarbt Im Umfang Design Pure Excellence enthalten Nur in Verbindung mit M Sportpaket und Design Pure Excellence In Verbindung mit M Sportpaket, Zierelement Air Breather/Griffleiste in Heckklappe und Lufteinlässe Front und Außenspiegelfuß, -rahmen, -schwert in Schwarz hochglänzend	<input type="checkbox"/>	<input type="checkbox"/>	<input type="checkbox"/>	-,- -,-
3AT	Dachreling Aluminium satiniert Voraussetzung für Dachträgermontage Im Umfang Design Pure Excellence enthalten Nicht in Verbindung mit M Hochglanz Shadow Line In Verbindung mit M Sportpaket	<input type="checkbox"/>	<input type="checkbox"/>	<input type="checkbox"/>	400,- 336,13 -,-
3MC	M Dachreling Hochglanz Shadow Line Voraussetzung für Dachträgermontage Im Umfang M Sportpaket enthalten Nur in Verbindung mit M Hochglanz Shadow Line In Verbindung mit Design Pure Excellence	<input type="checkbox"/>	<input type="checkbox"/>	<input checked="" type="checkbox"/>	400,- 336,13 -,-
328	Aluminium-Trittbrett mit Gummieinleger Nur in Verbindung mit M Sportpaket und Design Pure Excellence Hinweis: In Verbindung mit M Sportpaket, Entfall M spezifischer Seitenschweller	<input type="checkbox"/>	<input type="checkbox"/>	<input type="checkbox"/>	600,- 504,20
320	Modellschriftzug – Entfall Modellbezeichnung an Heckklappe und Typbezeichnung seitlich vorn entfallen	<input type="checkbox"/>	<input type="checkbox"/>	<input type="checkbox"/>	-,-
3DZ	Entfall Zusatz-Schriftzug außen , Entfall M Schriftzug links/rechts an der Seitenwand vorn Nur in Verbindung mit M Sportpaket	<input type="checkbox"/>	<input type="checkbox"/>	<input type="checkbox"/>	-,-

■ Serienausstattung

□ Sonderausstattung

-,- Sonderausstattung ohne Mehr-/Minderpreis

RÄDER

HIGHLIGHTS.



- 1 M Sportbremse, blau
- 2 21" Leichtmetallräder Y-Speiche 752, Bicolor, Orbitgrau, glanzgedreht
- 3 21" Leichtmetallräder Y-Speiche 752, Jetblack
- 4 21" Leichtmetallräder V-Speiche 750, Reflexsilber

Abbildungen ähnlich. Irrtümer und Änderungen bleiben vorbehalten.

www.bmw.de/konfigurator

RÄDER.

RÄDER		xDrive40i	xDrive40d	M50i	EUR inkl. 19 % MwSt. EUR ohne MwSt.
1SG	20" Leichtmetallräder V-Speiche 750, Reflexsilber, mit Notlaufeigenschaften 8½Jx20 mit Bereifung 275/50	<input checked="" type="checkbox"/>	<input checked="" type="checkbox"/>		
1XG	21" Leichtmetallräder Y-Speiche 752 Bicolor, Orbitgrau, glanzgedreht, mit Notlaufeigenschaften	<input type="checkbox"/>	<input type="checkbox"/>		1.800,- 1.512,61
	In Verbindung mit Design Pure Excellence	<input type="checkbox"/>	<input type="checkbox"/>		-,-
1XE	21" Leichtmetallräder Y-Speiche 752 Bicolor, Jetblack, mit Notlaufeigenschaften 9½Jx21 mit Bereifung 285/45	<input type="checkbox"/>	<input type="checkbox"/>		2.100,- 1.764,71
	In Verbindung mit Design Pure Excellence	<input type="checkbox"/>	<input type="checkbox"/>		300,- 252,10
2VC	Reifenpannenset Reifendichtmittelflasche, elektrisch betriebener 12-Volt-Kompressor Nicht in Verbindung mit Notrad	<input type="checkbox"/>	<input type="checkbox"/>	<input type="checkbox"/>	50,- 42,02

BLEIBEN SIE IN DER SPUR.

Für die Originalbereifung Ihres BMW mit Erstzulassung ab 01.07.2020 und alle bei BMW erworbenen Kompleträder und Reifen mit Sternmarkierung erhalten Sie automatisch und ohne Zusatzkosten die 36-monatige BMW Reifenversicherung mit bis zu 100 % Kostenersatz im 1. Jahr. Erfahren Sie mehr unter www.bmw.de/reifenversicherung oder bei Ihrem BMW Partner. (Die BMW Reifenversicherung ist ein Produkt der Allianz Versicherungs-AG).

Die Angaben Kraftstoffverbrauch, CO₂-Emissionen und Effizienzklasse gelten in Abhängigkeit von der gewählten Räderkategorie und Sonderausstattung. Den fahrzeugindividuellen Verbrauchswert nach NEFZ und WLTP erhalten Sie im BMW Online-Konfigurator unter www.bmw.de/konfigurator oder bei Ihrem BMW Partner.

■ Serienausstattung

□ Sonderausstattung

-,- Sonderausstattung ohne Mehr-/Minderpreis

BMW INDIVIDUAL. DER AUSDRUCK VON PERSÖNLICHKEIT.

Der erste BMW X7. Inspired by BMW Individual.

Sie entscheiden, was Luxus ist. Um Ihre eigene Vorstellung des BMW X7 zu verwirklichen, bietet BMW Individual ein nahezu unerschöpfliches Repertoire an Ausstattungsmöglichkeiten. Wählen Sie zwischen einer Vielzahl von Farben und besonders hochwertigen Materialien und heben Sie so Ästhetik und Exklusivität auf Ihr ganz persönliches Niveau. Neben besonderen Lackierungen, hochwertigen Volllederausstattungen und Interieurleisten wird das Angebot durch weitere Ausstattungsdetails ergänzt. BMW Individual bietet Luxus, wie Sie ihn auffassen und besticht gleichermaßen durch die Qualität der Verarbeitung wie die Vielfalt des Angebots. Noch individuellere und ausgefallene Wünsche, bis hin zu handgefertigten Einzelstücken, können als Sonderwunsch in Auftrag gegeben werden. BMW Individual – es ist erst Luxus, wenn Sie es sagen.



Die BMW Individual Lackierung Ametrin metallic in perfekter Harmonie mit den 22" BMW Individual Leichtmetallrädern Y-Speiche 758 I ist für einen exklusiven Auftritt geschaffen

BMW Individual Volllederausstattung Merino in Elfenbeinweiß sowie Dekore in Edelholzausführung Fineline schwarz mit Aluminium-einlegern



INTERIEUR.

HIGHLIGHTS.



- 1 **Komfortsitze vorn**, elektrisch, mit Memory-Funktion für Fahrer- und Beifahrersitz
- 2 **Leder Vernasca designperforiert, Schwarz**
- 3 **Glasapplikation „CraftedClarity“ für Interieurelemente**
- 4 **M Lederlenkrad**

Abbildungen ähnlich. Irrtümer und Änderungen bleiben vorbehalten.

www.bmw.de/konfigurator

INTERIEUR.

INTERIEUR/SITZE/LENKRÄDER		xDrive40i	xDrive40d	M50i	EUR inkl. 19% MwSt. EUR ohne MwSt.
MC	Leder Vernasca designperforiert	■	■	■	
VA	BMW Individual erweiterte Lederausstattung Merino Sitze, Kopfstützen und Armauflagen in Leder Merino Im Umfang Design Pure Excellence enthalten Nur in Verbindung mit Komfortsitze vorn Hinweis: bei Wahl „Aktive Sitzbelüftung vorn“ (SA), Sitzflächen in Leder Vernasca perforiert	<input type="checkbox"/>	<input type="checkbox"/>	<input type="checkbox"/>	1.300,- 1.092,44
VBE1	BMW Individual Vollederausstattung Merino (Bicolor) Elfenbeinweiß/Nachtblau – beinhaltet M Dachhimmel Alcantara (Nachtblau), Sitze (inkl. Lehnenrückseite), Kopfstützen, Instrumententafel Unterteil, Türbrüstung, Armauflagen, Handschuhkasten und Türtaschen unten in Leder Merino; Instrumententafel Oberteil in Leder Walknappa (Nachtblau), Lenkrad in Nachtblau (nicht mit M Sportpaket oder M Lederlenkrad) Nur in Verbindung mit Steptronic Sport Getriebe und Komfortsitze vorn In Verbindung mit M Sportpaket In Verbindung mit Design Pure Excellence	<input type="checkbox"/>	<input type="checkbox"/>	<input type="checkbox"/>	5.500,- 4.621,85 3.850,- 3.235,29 3.850,- 3.235,29 4.200,- 3.529,41
ZB	BMW Individual Vollederausstattung Merino beinhaltet Sitze, Instrumententafel Unterteil, Türbrüstung, Armauflagen und Handschuhkasten in Leder Merino; Instrumententafel Oberteil in Leder Walknappa Nur in Verbindung mit Komfortsitze vorn und M Dachhimmel In Verbindung mit Design Pure Excellence	<input type="checkbox"/>	<input type="checkbox"/>	<input type="checkbox"/>	4.300,- 3.613,45 3.000,- 2.521,01
4LM	Interieurleisten Edelholzausführung FINELINE Schwarz mit Metalleffekt hochglänzend Nur in Verbindung mit M Sportpaket	<input type="checkbox"/>	<input type="checkbox"/>	■	200,- 168,07
4KP	Interieurleisten Edelholzausführung Esche Maser Braun metallic hochglänzend	<input type="checkbox"/>	<input type="checkbox"/>	<input type="checkbox"/>	200,- 168,07
4KT	Interieurleisten Edelholzausführung Pappel Maser Anthrazit-Braun offenporig	<input type="checkbox"/>	<input type="checkbox"/>	<input type="checkbox"/>	200,- 168,07
4KU	Interieurleisten Edelholzausführung Esche Maser Schwarz mit Bronzeeffekt offenporig	■	■	<input type="checkbox"/>	200,- 168,07
4ML	BMW Individual Interieurleisten Pianolack Schwarz^[5]	<input type="checkbox"/>	<input type="checkbox"/>	<input type="checkbox"/>	650,- 546,22
4WW	BMW Individual Interieurleisten Edelholzausführung Esche Maser Silbergrau hochglänzend	<input type="checkbox"/>	<input type="checkbox"/>	<input type="checkbox"/>	650,- 546,22
XET	BMW Individual Interieurleisten Edelholzausführung FINELINE Schwarz mit Aluminiumeinlegern^[6]	<input type="checkbox"/>	<input type="checkbox"/>	<input type="checkbox"/>	1.100,- 924,37



■ Serienausstattung

Sonderausstattung

–,– Sonderausstattung ohne Mehr-/Minderpreis

INTERIEUR.

INTERIEUR/SITZE/LENKRÄDER		xDrive40i	xDrive40d	M50i	EUR inkl. 19 % MwSt. EUR ohne MwSt.
456	Komfortsitze vorn, elektrisch, mit Memory-Funktion für Fahrer- und Beifahrersitz elektrische Einstellung für oberes Lehnensegment (Schulterstütze), Lehnenbreite und Oberschenkelauflage. Komfortkopfstützen mit elektrischer Einstellung der Kopfstützhöhe, vordere Kopfstützelemente mechanisch klappbar, Memory-Funktion und Lordosenstütze für Fahrer und Beifahrer und Sitzverstellung, elektrisch Im Umfang Design Pure Excellence enthalten	<input type="checkbox"/>	<input type="checkbox"/>	<input type="checkbox"/>	1.150,- 966,39
4U5	6-Sitzigkeit^[7] 2 Komfortsitze mit Armauflage, Abschluss Mittelkonsole mit 2 Getränkehaltern sowie Sitz- und Lehnenverstellung für Passagiere der 2. Sitzreihe, Trennnetz Sichtschutz Hinweis: Die Sitze der 2. Sitzreihe sind nicht umklappbar Nur mit ausgewählter Lederausstattung verfügbar	<input type="checkbox"/>	<input type="checkbox"/>	<input type="checkbox"/>	850,- 714,29
488	Lordosenstütze für Fahrer und Beifahrer Verstellung von Höhe und Tiefe in der Rückenlehne	<input type="checkbox"/>	<input type="checkbox"/>	<input type="checkbox"/>	270,- 226,89
4HA	Sitzheizung vorn und hinten 1. Sitzreihe, 2. Sitzreihe und 3. Sitzreihe	<input type="checkbox"/>	<input type="checkbox"/>	<input type="checkbox"/>	650,- 546,22
453	Aktive Sitzbelüftung vorn^[9] Belüftung von Sitzfläche und Sitzlehne für Fahrer- und Beifahrersitz Nur in Verbindung mit Komfortsitze vorn oder M Multifunktionssitze für Fahrer und Beifahrer (nur mit BMW Individual erweiterte Lederausstattung Merino, Schwarz verfügbar)	<input type="checkbox"/>	<input type="checkbox"/>	<input type="checkbox"/>	850,- 714,29
4T7	Massagefunktion vorn 8 Massageprogramme in jeweils 3 Intensitätsstufen: Beckenaktivierung, Oberkörperaktivierung, Ganzkörperaktivierung, Rückenmassage, Schultermassage, Lendenmassage, Oberkörpertraining, Ganzkörpertraining Nur in Verbindung mit Komfortsitze vorn oder M Multifunktionssitze für Fahrer und Beifahrer und Aktive Sitzbelüftung vorn	<input type="checkbox"/>	<input type="checkbox"/>	<input type="checkbox"/>	1.200,- 1.008,40
776	M Dachhimmel Alcantara Anthrazit Dachhimmel, Heckablage, Säulenverkleidungen und Sonnenblenden in Alcantara Anthrazit Im Umfang M Sportpaket und BMW Individual Vollederausstattung Merino enthalten Hinweis: Schwebenhimmel in Stoff Anthrazit (in Verbindung mit VBEI in Alcantara)	<input type="checkbox"/>	<input type="checkbox"/>	<input checked="" type="checkbox"/>	1.400,- 1.176,47
XD5	M Dachhimmel Alcantara Elfenbeinweiß Nur in Verbindung mit BMW Individual Vollederausstattung	<input type="checkbox"/>	<input type="checkbox"/>	<input type="checkbox"/>	1.600,- 1.344,54
	In Verbindung mit M Sportpaket	<input type="checkbox"/>	<input type="checkbox"/>	<input type="checkbox"/>	-,-

INTERIEUR/SITZE/LENKRÄDER

INTERIEUR/SITZE/LENKRÄDER		xDrive40i	xDrive40d	M50i	EUR inkl. 19 % MwSt. EUR ohne MwSt.
710	M Lederlenkrad Im Umfang M Sportpaket enthalten Nur in Verbindung mit Steptronic Sport Getriebe	<input type="checkbox"/>	<input type="checkbox"/>	<input checked="" type="checkbox"/>	250,- 210,08
4M5	BMW Individual Instrumententafel lederbezogen Instrumententafel und Türbrüstungen lederbezogen: Instrumententafel oben und Türbrüstungen in Leder Walknappa Schwarz mit Nahtbild, Instrumententafel unten in Interieurfarbe In Verbindung mit BMW Individual Vollederausstattung Merino	<input type="checkbox"/>	<input type="checkbox"/>	<input type="checkbox"/>	1.600,- 1.344,54
4HB	Wärmekomfort Paket vorn inkl. beheizte Armauflagen vorn in den Türen, beheizte Armauflagen Mittelkonsole vorn sowie Lenkradheizung	<input type="checkbox"/>	<input type="checkbox"/>	<input type="checkbox"/>	450,- 378,15
319	Garagentoröffner, integriert^[9] Fernsteuerung von z. B. Garagen- und Grundstückstoren, Aktivierung über 3 im Innenspiegel integrierte Tasten Hinweis: Kompatibilität zur bestehenden Schließanlage kann unter www.homelink.com geprüft werden	<input type="checkbox"/>	<input type="checkbox"/>	<input type="checkbox"/>	260,- 218,49
441	Raucherpaket Aschenbecher und Zigarettenanzünder in Mittelkonsole vorn	<input type="checkbox"/>	<input type="checkbox"/>	<input type="checkbox"/>	50,- 42,02
4A2	Glasapplikation „CraftedClarity“ für Interieurelemente handgefertigte, geschliffene Glaselemente: BMW Controller, Gangwahlschalter mit beleuchtetem „X“ Symbol, Start-Stopp-Knopf	<input type="checkbox"/>	<input type="checkbox"/>	<input type="checkbox"/>	750,- 630,25



Abbildungen ähnlich. Irrtümer und Änderungen bleiben vorbehalten.

www.bmw.de/konfigurator

■ Serienausstattung

□ Sonderausstattung

-,- Sonderausstattung ohne Mehr-/Minderpreis

AUSSTATTUNGSPAKETE.

HIGHLIGHTS.



1



2

¹ **BMW Laserlicht**, enthalten im Innovationspaket

² **xOffroad Fahrerlebnisschalter**, enthalten im xOffroad Paket

AUSSTATTUNGSPAKETE.

AUSSTATTUNGSPAKETE

	xDrive40i	xDrive40d	M50i	EUR inkl. 19 % MwSt. EUR ohne MwSt.
7R7 Innovationspaket – BMW Laserlicht – Driving Assistant Professional – Parking Assistant Plus	<input type="checkbox"/>	<input type="checkbox"/>	<input type="checkbox"/>	3.550,- 2.983,19
3E3 xOffroad Paket – 4 xOffroad Modi: xSand, xRocks, xGravel, xSnow – xOffroad Fahrerlebnisschalter und spezifische Anpassungen – spezifische Pedal- und Getriebeeigenschaften – visueller und funktionaler Unterfahrschutz vorn und hinten – spezifische Benutzeroberfläche in Instrumentenkombination, Head-Up Display und Central Information Display – mechanische Differenzialsperre, elektronisch gesteuert In Verbindung mit M Sportpaket Entfall visueller Unterfahrschutz Nicht in Verbindung mit Executive Drive Pro	<input type="checkbox"/>	<input type="checkbox"/>		1.900,- 1.596,64

FAHRDYNAMIK.

HIGHLIGHTS.



1



2

- 1 Sportlederlenkrad mit Schaltwippen
- 2 M Sportabgasanlage

Abbildungen ähnlich. Irrtümer und Änderungen bleiben vorbehalten.

www.bmw.de/konfigurator

FAHRDYNAMIK.

ANTRIEB / FAHRDYNAMIK / FAHRWERK		xDrive40i	xDrive40d	M50i	EUR inkl. 19% MwSt. EUR ohne MwSt.
2TB	Steptronic Sport Getriebe 8-Gang Steptronic Sport Getriebe mit Schaltwippen inkl. Automatic Hold Funktion Im Umfang M Sportpaket enthalten	<input type="checkbox"/>	<input type="checkbox"/>	■	250,- 210,08
2VS	Executive Drive Pro innovatives Fahrwerkssystem, das komfortable Fahrwerksausrichtung mit dynamischen Fahreigenschaften vereint. Durch die inkludierte Funktion „Aktive Wankstabilisierung“ werden die Bewegungen des Fahrzeugaufbaus bei Kurven- und Geradeausfahrten und somit die Neigung der Karosserie auf ein Minimum reduziert. Durch die Kombination aus aktiver Wankstabilisierung an Vorder- und Hinterachse, adaptiven Fahrwerk und durch die Einbindung der zusätzlich verfügbaren Informationen aus dem Navigationssystem, der Fahrstilanalyse sowie den Kamera-Vorausschaudaten werden Fahrdynamik und Fahrkomfort maximiert Nur in Verbindung mit Integral-Aktivlenkung	<input type="checkbox"/>	<input type="checkbox"/>	□	4.050,- 3.403,36
2VH	Integral-Aktivlenkung Anpassung des Lenkwinkels der Hinterräder für ein agileres Fahrverhalten sowie ein komfortableres Rangieren in Parksituationen Nur in Verbindung mit Executive Drive Pro (nur für M50i)	<input type="checkbox"/>	<input type="checkbox"/>	□	1.450,- 1.218,49
2NH	M Sportbremse Blau lackierte Bremssättel mit M Schriftzug Im Umfang M Sportpaket enthalten	<input type="checkbox"/>	<input type="checkbox"/>	■	600,- 504,20
3M3	M Sportbremse Schwarz lackierte Bremssättel mit M Schriftzug	<input type="checkbox"/>	<input type="checkbox"/>	□	600,- 504,20
	In Verbindung mit M Sportpaket	<input type="checkbox"/>	<input type="checkbox"/>	□	500,- 420,17
1MA	M Sportabgasanlage technisch optimierte Abgasanlage für besonders sportlichen Außensound	<input type="checkbox"/>	<input type="checkbox"/>	■	510,- 428,57

■ Serienausstattung

□ Sonderausstattung

-,- Sonderausstattung ohne Mehr-/Minderpreis

ASSISTENZSYSTEME UND KOMFORT.

HIGHLIGHTS.



1



2



3

- 1 Panorama-Glasdach Sky Lounge
- 2 Klimaautomatik mit 5-Zonen-Regelung
- 3 Driving Assistant Professional

Abbildungen ähnlich. Irrtümer und Änderungen bleiben vorbehalten.

www.bmw.de/konfigurator

ASSISTENZSYSTEME UND KOMFORT.

FAHRERASSISTENZSYSTEME

	xDrive40i	xDrive40d	M50i	EUR inkl. 19% MwSt. EUR ohne MwSt.
5AU Driving Assistant Professional⁴⁾ kamera- und radarbasiertes Fahrerassistenzsystem bestehend aus: – Driving Assistant – Nothalteassistent: kann das Fahrzeug im Falle eines medizinischen Notfalls für kurze Zeit führen und zum Stillstand bringen – Aktive Geschwindigkeitsregelung mit Stop & Go-Funktion, aktive Geschwindigkeitsregelung im Bereich 30 km/h bis 210 km/h mit Abstandsregelung – Ampelerkennung: Erweiterung der Haltefunktion der Aktiven Geschwindigkeitsregelung um Reaktion auf Ampeln bis 80 km/h – Automatischer Speed Limit Assist – Lenk- und Spurführungsassistent: unterstützt im Geschwindigkeitsbereich bis 210 km/h die Spurmitte durch korrigierende Lenkeingriffe zu halten, sowie Unterstützung in Engstellen – Spurhalteassistent mit aktivem Seitenkollisionsschutz: korrigierende Lenkeingriffe im Geschwindigkeitsbereich 70 km/h bis 210 km/h, zum Halten der Spur – Spurwechselassistent, Lenkunterstützung bei Spurwechsel auf ausgewählten mehrspurigen Straßen im Geschwindigkeitsbereich zwischen 70 km/h bis 180 km/h – Querverkehrswarnung vorne: warnt vor möglichen Kollisionen bei schlecht einsehbaren Verkehrssituationen – Ausweichhilfe: Unterstützt in kritischen Auffahrsituationen von 30 km/h bis 160 km/h – Kreuzungswarnung mit City-Bremsfunktion: Warnung in Vorfahrtssituationen und bei Stoppschildern, Bremsunterstützung mit optischer/akustischer Warnung inkl. aktivem Bremsengriff bei drohender Kollision mit Querverkehr bis 85 km/h. Sie erkennt Ampeln, Verkehrsschilder und querende Fahrzeuge und hilft, Unfälle zu vermeiden – Falschfahrwarnung: Warnung bei Einfahrverbotschildern – Lokale Gefahrenwarnung: Info über Glätte, Glatteis, Starkregen werden erkannt und übertragen – Rettungsgassenassistent: In einer Stausituation fährt das Fahrzeug automatisch an den Fahrspurrand (innerhalb der Fahrspur) Im Umfang Innovationspaket enthalten	<input type="checkbox"/>	<input type="checkbox"/>	<input type="checkbox"/>	1.700,- 1.428,57
5DF Aktive Geschwindigkeitsregelung mit Stop&Go-Funktion kamera- und radarbasiertes Fahrerassistenzsystem Aktive Geschwindigkeitsregelung im Bereich 30 km/h bis 160 km/h mit Abstandsregelung, geschwindigkeitsabhängiger Abstand zum vorausfahrenden Fahrzeug in 4 Stufen wählbar, Frontkollisionswarnung, Stop&Go-Funktion, Speed Limit Info inkl. Überholverbotsanzeige, Speed Limit Assist	<input type="checkbox"/>	<input type="checkbox"/>	<input type="checkbox"/>	950,- 798,32
6UK BMW Night Vision mit Personenerkennung kamerabasiertes Fahrerassistenzsystem, welches in Situationen mit eingeschränkter Sichtweite mittels Infrarot-Technologie eine bessere Erkennung von Menschen und Tieren ermöglicht, inkl. Warnung ohne Bild, inkl. Dynamisches Markierungslicht: Anleuchten gefährdeter Objekte durch den Hauptscheinwerfer	<input type="checkbox"/>	<input type="checkbox"/>	<input type="checkbox"/>	2.400,- 2.016,81
5DN Parking Assistant Plus kamera- und ultraschallbasiertes Assistenzsystem bestehend aus: – Surround View System: bietet die kamerabasierten Funktionen Top View, Panorama View und 3D View Kameras vorne, hinten und in den Außenspiegeln ermöglichen einen 360°-Rundumblick um das Fahrzeug inklusive einer dreidimensionalen Visualisierung ⁵⁾ – Remote 3D View: Übertragung von statischen Bildern vom Fahrzeugumfeld via Mobilfunk auf mobile Endgeräte, in der Rundumsicht lassen sich das Fahrzeug und seine Umgebung aus einer beliebigen Perspektive betrachten Im Umfang Innovationspaket enthalten	<input type="checkbox"/>	<input type="checkbox"/>	<input type="checkbox"/>	600,- 504,20



4



5

■ Serienausstattung

□ Sonderausstattung

– – Sonderausstattung ohne Mehr-/Minderpreis

ASSISTENZSYSTEME UND KOMFORT.

FUNKTIONALITÄT		xDrive40i	xDrive40d	M50i	EUR inkl. 19 % MwSt. EUR ohne MwSt.
4NN	Klimaautomatik mit 5-Zonen-Regelung – Temperaturregelung, Einstellung von Luftmenge und Luftverteilung und Automatikprogramm mit 5 Intensitätsstufen für Fahrer, Beifahrer, linken und rechten Fondpassagier sowie Passagiere der 3. Sitzreihe getrennt – Klimabedienteil vorn mit Vollfarb-Display, Steuerung durch Touchbedienung auf eigenen Funktionstasten – separates Klimabedienfeld für Passagiere der 2. Sitzreihe in der Mittelkonsole hinten, für Passagiere der 3. Sitzreihe im Dach – SYNC-Funktion, Restwärmenutzung, automatische Umluft-Control (AUC), maximales Kühlen (MAX AC) für Fahrer und Beifahrer sowie Fondpassagiere – Handschuhfach kann gekühlt werden – Beschlag- und Solarsensor, Mikro- und Aktivkohlefilter und Standlüftung – 2 Ausströmer in den B-Säulen für Passagiere der 2. Sitzreihe, Fuß- und Dach-Ausströmer für Passagiere der 3. Sitzreihe		<input type="checkbox"/>	<input type="checkbox"/>	990,- 831,93
536	Standheizung Aktivierung per BMW Controller, Fernbedienung über BMW Display Key oder im Rahmen von BMW ConnectedDrive per Smartphone-App	<input type="checkbox"/>	<input type="checkbox"/>	<input type="checkbox"/>	1.700,- 1.428,57
4NM	Ambient Air Paket – Duftaromen für den Fahrzeuginnenraum, Intensität in 3 Stufen regelbar, 2 anwählbare Duftkartuschen im Handschuhfach, inkl. Starter-Kit mit 2 Düften, im BMW Zubehör weitere Düfte erhältlich – Ionisierungsfunktion zur Verbesserung der Luftqualität im Innenraum, unabhängig von der Beduftung bedienbar	<input type="checkbox"/>	<input type="checkbox"/>	<input type="checkbox"/>	350,- 294,12
417	Sonnenschutzrollos Rollo für hintere Türseitscheiben, elektrisch bedienbar	<input type="checkbox"/>	<input type="checkbox"/>	<input type="checkbox"/>	800,- 672,27
420	Sonnenschutzverglasung stärker eingefärbte Verglasung ab der B-Säule im hinteren Fahrzeugbereich	<input type="checkbox"/>	<input type="checkbox"/>	<input type="checkbox"/>	520,- 436,97
407	Panorama-Glasdach Sky Lounge funktionelle Eigenschaften des Panorama-Glasdach zusätzliche Funktionen: integrierte LED-Lichtgrafik, farbliche Inszenierung über beleuchtete Grafikflächen im Glas (15.000 Lichtpunkte), wählbar in sechs vordefinierten Farben der ambienten Beleuchtung	<input type="checkbox"/>	<input type="checkbox"/>	<input type="checkbox"/>	1.000,- 840,34
5AZ	BMW Laserlicht eigenständiges „X“-Design mit blauer „X“-Signatur auf beiden Seiten – unterstützt die Breitenwirkung Hochleistungscheinwerfer mit: – Akzentleuchte mit Fahrtrichtungsanzeiger – LED-Abblendlicht, LED-Fernlicht mit Laser-Modul (ab 60 km/h) sowie Positionslicht, Tagfahrlicht, Fahrtrichtungsanzeiger und Abbiegelicht in LED-Technologie – inkl. Adaptives Kurvenlicht und BMW Selective Beam, der blendfreie Fernlichtassistent von BMW – Inszenierungsbeleuchtung in Blau der „X“-Signatur technischer Umfang: – LED für hohe Lichtmenge und Ausleuchtung in der Breite – Laser-Fernlicht-Modul verdoppelt die Lichtstärke gegenüber Bi-LED-Scheinwerfern, für eine bestmögliche Ausleuchtung mit einer Reichweite bis zu 500 m inkl. spezifischen Designelementen sowie exklusivem Schriftzug „BMW Laserlight“ Im Umfang Innovationspaket enthalten	<input type="checkbox"/>	<input type="checkbox"/>	<input type="checkbox"/>	1.750,- 1.470,59
3AC	Anhängerkupplung elektrisch schwenkbarer Kugelkopf, Betätigungsschalter im Gepäckraum, inkl. Anhänger-Stabilisierungskontrolle, Anhängelast 3,5 t	<input type="checkbox"/>	<input type="checkbox"/>	<input type="checkbox"/>	1.350,- 1.134,45
413	Gepäckraumtrennnetz – kann hinter der ersten oder zweiten Sitzreihe an Aufnahmepunkten am Dachholm angebracht werden – im Trennnetz ist ein Gurthöhenversteller für die verschiedenen Positionen mit beinhaltet – inklusive Aufbewahrungstasche Nicht in Verbindung mit 6-Sitzigkeit Hinweis: In Kombination mit 5-Zonen Klimaautomatik, kann das Netz nicht an der C-Säule befestigt werden	<input type="checkbox"/>	<input type="checkbox"/>	<input type="checkbox"/>	200,- 168,07

Abbildungen ähnlich. Irrtümer und Änderungen bleiben vorbehalten.

■ Serienausstattung

□ Sonderausstattung

–,- Sonderausstattung ohne Mehr-/Minderpreis

www.bmw.de/konfigurator

UNSERE SERVICE FLATRATE. BMW SERVICE INCLUSIVE.



Keine Gedanken mehr an Kosten für Wartungsarbeiten und Verschleißreparaturen verschwenden: Mit BMW Service Inclusive geht dieser Wunsch in Erfüllung. Sie leisten eine einmalige Zahlung, und damit sind alle inbegriffenen Werkstattleistungen bei Ihrem BMW Service Partner abgedeckt und Sie sind bequem, sicher und stressfrei unterwegs. Unter dem Strich gewinnen Sie so nicht nur Planungssicherheit, sondern sparen auch bares Geld. Sie wollen Ihren BMW leasen? Auch hier haben wir das passende Angebot für Sie. Lassen Sie sich beraten. Mehr unter www.bmw.de/serviceinclusive

BMW FINANCIAL SERVICES.



Sie wünschen sich für Ihren BMW nur noch eines: die perfekte finanzielle Lösung? Eine, die genügend Spielraum auch für andere Wünsche lässt? BMW Financial Services bietet Ihnen maßgeschneiderte Konzepte für Leasing, Finanzierung und Versicherung – individuell abgestimmt auf Ihre Bedürfnisse und Ihr Budget.

Mehr unter www.bmw.de/fs

BMW DRIVING EXPERIENCE.



Für alle, die reine Fahrfreude erleben wollen, bieten wir eine Vielzahl an Trainingsvarianten, in denen Sie Ihr Fahrkönnen individuell ausbauen können. Ganz gleich, für welches Training Sie sich entscheiden, ob Sommer oder Winter, der Fahrspaß ist immer garantiert.

Buchen Sie jetzt Ihr Training unter +49 (0)89 1250 16 444 * oder www.bmw-drivingexperience.com

* zum gültigen Ortstarif

BMW GEWÄHRLEISTUNGS- VERLÄNGERUNGS-PAKETE.



BMW Gewährleistungsverlängerungs-Pakete geben Ihnen die Möglichkeit, Ansprüche auf Mängelbeseitigung auch nach Ablauf des für Ihren BMW gültigen Gewährleistungszeitraums geltend zu machen.

Mehr unter www.bmw.de/gewaehrleistungsverlaengerungs-pakete

BMW WELT.



Ihre Automobilabholung in der BMW Welt in München macht einen großen Tag zu einem unvergesslichen Erlebnis. Erleben Sie die Übergabe Ihres neuen BMW, eingebettet in ein perfekt auf Sie abgestimmtes Rahmenprogramm.

Informieren Sie sich gerne vorab bei Ihrem BMW Partner vor Ort, online unter www.bmw-welt.com/automobilabholung, telefonisch unter 089 1250 160 20 oder schicken Sie uns eine E-Mail an infowelt@bmw-welt.com.

BMW EXCELLENCE CLUB.



Als Fahrer eines BMW X7 als Neu- oder Vorführwagen gehören Sie zum exklusiven Kreis des BMW Excellence Club. Genießen Sie außergewöhnliche BMW Erlebnisse, hochkarätige Events sowie zahlreiche Services und Vorzüge.

Die Mitgliedschaft im BMW Excellence Club ist für Sie kostenfrei. Für Fragen steht Ihnen unser Member Desk gern persönlich zur Verfügung unter: oberklasse-kundenbetreuung@bmw.de

CONNECTIVITY.

HIGHLIGHTS.



¹ **Fond-Entertainment Professional**

² **Bowers & Wilkins Diamond Surround Sound System**

CONNECTIVITY.

NAVIGATION / INFOTAINMENT		xDrive40i	xDrive40d	M50i	EUR inkl. 19% MwSt. EUR ohne MwSt.
6FH	Fond-Entertainment Professional 2 neigungsverstellbare 10,2" Touch-Bildschirme im Fond, Full-HD-Auflösung (1.920x1.080) mit Blu-ray-Laufwerk, Entschlüsselung von Blu-ray und HDMI (HDCP), separate Anschlussmöglichkeiten (USB/HDMI/2xKlinkenstecker) für Smartphones, Tablets, MP3-Abspielgeräte, USB-Sticks und Kopfhörer (auch kabellos, nicht im Lieferumfang enthalten). Zugriff auf alle Entertainment-Quellen des Fahrzeugs z.B. TV (erfordert TV-Funktion Plus), Radio, Anzeige Navigationskarte mit POI Suche, Online Portal, Telefon, Individual- und Theater-Modus Hinweis: Optionale, speziell auf das BMW Fond-Entertainment Professional System abgestimmte On-Ear Funk-Kopfhörer sind über Ihren betreuenden BMW Partner erhältlich.	<input type="checkbox"/>	<input type="checkbox"/>	<input type="checkbox"/>	2.800,- 2.352,94
688	Harman Kardon Surround Sound System 16 Lautsprecher, digitaler Verstärker mit individuell einstellbarem Equalizer (464 Watt)	<input type="checkbox"/>	<input type="checkbox"/>	<input checked="" type="checkbox"/>	650,- 546,22
6F1	Bowers & Wilkins Diamond Surround Sound System verfügt über Akustiktechnologien auf Studioteknik. 3D-Surround-Sound über Himmellautsprecher, 20 Lautsprecher, u. a. Diamant-Hochtöner, 1.508 Watt Verstärkerleistung, 10-Kanal-Verstärker, Lautsprecher teilweise beleuchtet, 5 vorkonfigurierte Klangmodi	<input type="checkbox"/>	<input type="checkbox"/>	<input type="checkbox"/>	5.300,- 4.453,78 4.650,- 3.907,56
60A	TV-Funktion Plus für Bildschirm vorn: digitaler Empfang inkl. CI+ Kartenleser, Bedienung über BMW Controller, integrierte Dachantenne	<input type="checkbox"/>	<input type="checkbox"/>	<input type="checkbox"/>	1.200,- 1.008,40
4FL	Travel & Comfort System zwei zusätzliche USB-Anschlüsse (Typ C) in der Rückenlehne der 1. Sitzreihe, zwei USB-Anschlüsse für Passagiere der 3. Sitzreihe sowie Vorbereitung für zwei Multifunktionshalter in der Rückenlehne der 1. Sitzreihe des Fahrzeugs. Daran lassen sich z. B. Tablets oder Kleiderbügel befestigen Hinweis: Diverse Travel & Comfort Komponenten aufgrund modular gestalteter Steckkupplung über Original BMW Zubehör für Multifunktionshalter erhältlich Nicht in Verbindung mit M Multifunktionssitze	<input type="checkbox"/>	<input type="checkbox"/>	<input type="checkbox"/>	300,- 252,10
6DR	BMW Drive Recorder ermöglicht die Aufnahme eines Videos von der Fahrzeugumgebung und das Abspielen dieses Videos auf dem zentralen Informationsdisplay, über USB-Export auch auf dem CE-Device. Wichtige Fahrzeuginformationen, wie z. B. Geschwindigkeit, GPS-Position werden synchron mit dem Video gespeichert Nur in Verbindung mit Parking Assistant Plus	<input type="checkbox"/>	<input type="checkbox"/>	<input type="checkbox"/>	200,- 168,07

Informationen zu den BMW ConnectedDrive Diensten, die Allgemeinen Geschäfts- und Nutzungsbedingungen BMW ConnectedDrive sowie die rechtlichen Hinweise zum Datenschutz finden Sie unter www.bmw.de/connecteddrive_informationen. Für Fragen können Sie sich auch an die BMW ConnectedDrive Hotline wenden, die telefonisch von **Montag bis Sonntag von 8:00 bis 20:00 Uhr** unter **Tel. +49 89 1250-160 10** sowie per E-Mail unter bmw-connecteddrive@bmw.de zur Verfügung steht.

■ Serienausstattung

□ Sonderausstattung

– – Sonderausstattung ohne Mehr-/Minderpreis



ORIGINAL BMW ZUBEHÖR.

Intensive Fahrerlebnisse, nochmals gesteigert: Zu einem original BMW passt am besten Original BMW Zubehör. Ob Räder und Reifen, Transport- und Gepäckraumlösungen, Innenraum-Zubehör, Kommunikation, Information und Technik, Ladezubehör oder M Performance Parts – mit Original BMW Zubehör finden Sie genau die individuelle Lösung, mit der Sie Fahrfreude nochmals ganz neu erleben.



RÄDER UND REIFEN.

Mit den Original BMW Komplettträgern erreichen Sie sicher Ihr Ziel und unterstreichen den sportlichen Auftritt Ihres BMW bereits auf den ersten Blick. Was Sie jedoch nicht sofort erkennen: Sie sind passgenau auf Ihren BMW zugeschnitten, durchlaufen aufwendigste Tests mit intensiven Material- und Funktionsprüfungen und wurden in enger Kooperation mit führenden Reifenherstellern entwickelt – individuell abgestimmt auf die Fahrdynamik und Formensprache jedes einzelnen BMW Modells.

TRANSPORT- UND GEPÄCKRAUMLÖSUNGEN.

Das Original BMW Zubehör bietet Ihnen ein breites Spektrum an Transport- und Gepäckraumlösungen. Entsprechend Ihren persönlichen Wünschen und Interessen schaffen Sie damit zusätzlichen Platz, wann und wo immer Sie ihn benötigen. Ob es um Trägersysteme oder um Zubehör für den Gepäckraum geht – Sie können sich jederzeit darauf verlassen, dass das Original BMW Zubehör genau auf Ihren BMW abgestimmt und komfortabel zu nutzen ist.



INNENRAUM-ZUBEHÖR.

Passt perfekt – alle Produkte von Original BMW Zubehör für das Interieur tragen dazu bei, den Innenraum Ihres BMW ganz nach Ihren eigenen Vorstellungen zu gestalten. Neben der hohen Funktionalität des Original BMW Zubehörs entscheiden Sie sich auch immer für attraktives BMW Design sowie eine besonders gute Verarbeitungs- und Materialqualität – und für ein Ambiente, das Sie bei jeder Fahrt aufs Neue begeistert.



KOMMUNIKATION, INFORMATION UND TECHNIK.

Modernste Funktionen und Features für maximale Freiheit und Flexibilität: Das Original BMW Zubehör für Kommunikation, Information und Technik steht Ihnen dabei immer zur Seite. Ganz gleich, ob Sie Wert auf optimale telefonische Erreichbarkeit oder besten Sound legen – das innovative Original BMW Zubehör hat die passende Lösung. Wo Sie auch unterwegs sind, Sie genießen stets eine gute Verbindung und individuelle Unterhaltung.

LADEZUBEHÖR.

Egal, wo und wie Sie Ihren BMW laden möchten – das Original BMW Ladezubehör bietet Ihnen maßgeschneiderte Produkte und Services. Während Ihr BMW privat mit dem BMW Flexible Fast Charger an jeder Steckdose oder noch komfortabler an einer BMW Wallbox von Original BMW Zubehör lädt, steht unterwegs ein weitverzweigtes Netz an öffentlichen Ladepunkten zur Verfügung. Innovative Connected Charging Dienste zeigen beispielsweise Ladestationen im Informationsdisplay Ihres BMW an oder lassen Sie die Vorkonditionierung Ihres Fahrzeugs ganz einfach von Ihrem Smartphone aus starten. Für weitere Ladeprodukte und Dienstleistungen wie Installationsumfänge unseres Drittpartners NewMotion berät Sie Ihr BMW Partner vor Ort.



M PERFORMANCE PARTS.

Mit den M Performance Parts erleben Sie die Motorsport-DNA von BMW auch abseits der Rennstrecke faszinierend intensiv. Eine Vielzahl technischer und optischer Komponenten macht herausragende Technik zu einem sicht- und spürbaren Erlebnis. Exklusive Materialien und erstklassige Qualität garantieren Dynamik in Perfektion. Erleben Sie begeisternde Produkthöchstleistung: individuell, ausdrucksstark und kompromisslos.

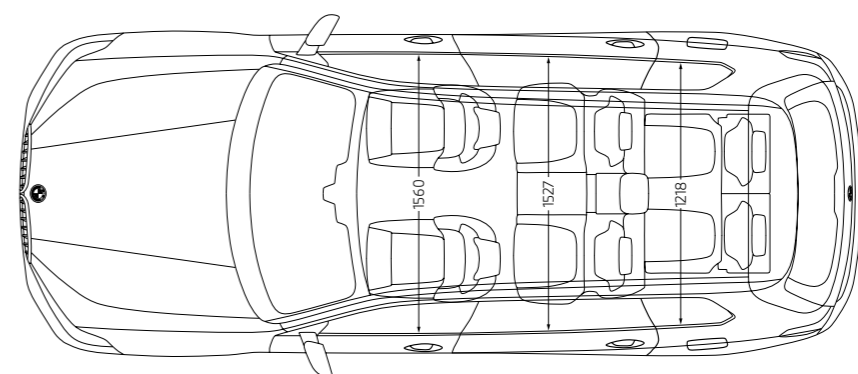
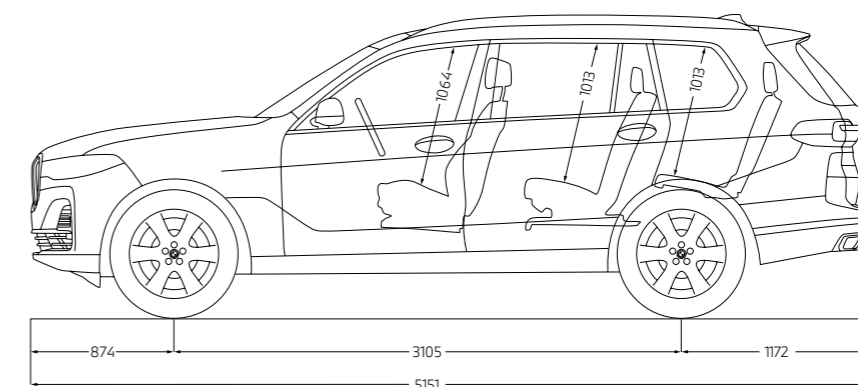
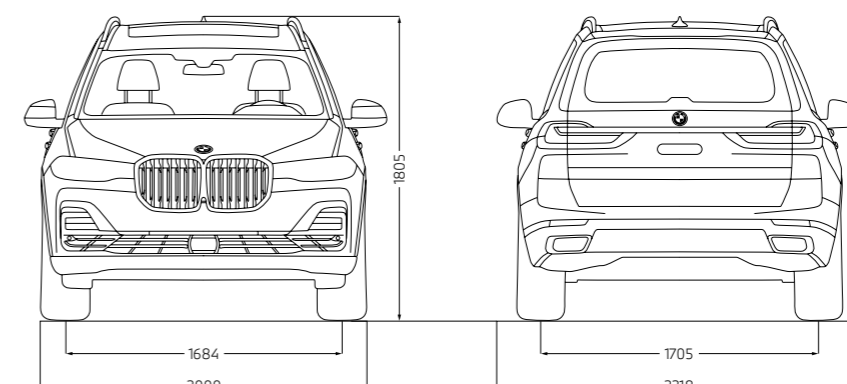


Entdecken Sie das gesamte Angebot an Original BMW Zubehör sowie die Produktpalette von BMW M Performance Parts.



TECHNISCHE DATEN.

BMW X7		xDrive40i	xDrive40d	M50i
Gewicht				
Leergewicht EG ¹	kg	2435	2545	2565
Zulässiges Gesamtgewicht	kg	3195	3295	3295
Zuladung	kg	835	825	805
Zulässige ungebremste Anhängelast ²	kg	750	750	750
Stützlast	kg	140	140	140
Zulässige gebremste Anhängelast bis max. 12% Steigung/max. 8% Steigung ²	kg	3500/3500	3500/3500	3500/3500
Gepäckraumvolumen	l	750 – 2120	750 – 2120	750 – 2120
Motor^{4,5}				
Zylinder/Ventile		6/4	6/4	8/4
Hubraum	cm ³	2998	2993	4395
Nennleistung/Nenndrehzahl	kW (PS)/l/min	245 (333)/5500 – 6250	250 (340)/4400 – 4400	390 (530)/5500 – 6000
48 V Mild-Hybrid-Technologie	kW (PS)	8 (11)	8 (11)	–
Max. Drehmoment/Drehzahl	Nm/l/min	450/1600 – 4800	700/1750 – 2250	750/1800 – 4600
Kraftübertragung				
Antriebsart		Allrad	Allrad	Allrad
Seriengeräte		8-Gang Steptronic Getriebe	8-Gang Steptronic Getriebe	8-Gang Steptronic Sport Getriebe
Fahrleistung				
Höchstgeschwindigkeit	km/h	243	245	250 ³
Beschleunigung 0–100 km/h	s	6,3	6,1	4,7
Verbrauch^{4,5} – Alle Motoren erfüllen die Euro 6d Abgasnorm				
Innerorts (NEFZ)	l/100 km	10,5–10,0	7,8–7,5	15,3–14,8
Außerorts (NEFZ)	l/100 km	7,5–7,3	5,9–5,7	8,9–8,8
Kombiniert (NEFZ)	l/100 km	8,6–8,3	6,6–6,4	11,2–11,0
Kombiniert (WLTP)	l/100 km	10,8–10,1	8,3–7,7	12,8–12,3
CO ₂ -Emissionen kombiniert (NEFZ)	g/km	197–190	173–167	258–252
CO ₂ -Emissionen kombiniert (WLTP)	g/km	247–231	219–202	292–280
Effizienzklasse (NEFZ)		B	A	D
Tankinhalt, ca.	l	83	80	83
AdBlue-Volumen (Aktivtank)	l	–	22	–
Räder/Reifen				
Reifendimension		275/50 R20 113W XL	275/50 R20 113W XL	285/45 R21 113Y XL
Raddimension		8,5Jx20 LM	8,5Jx20 LM	9,5Jx21 LM
Material		Leichtmetall	Leichtmetall	Leichtmetall
Geländedaten				
Watttiefe (ohne Standheizung)	mm	500	500	500



Alle Maßangaben der technischen Zeichnung in Millimeter. Höhe ohne Dachantenne beträgt 1466 mm. Angaben zu Fahrleistung, Verbrauch und CO₂-Emissionen gelten für Fahrzeuge mit Seriengeräte.

- ¹ Das EG-Leergewicht bezieht sich auf ein Fahrzeug mit serienmäßiger Ausstattung und beinhaltet keine Sonderausstattungen. Im Leergewicht sind 90% Tankfüllung sowie 75 kg für den Fahrer berücksichtigt. Optionale Ausstattungen können das Gewicht des Fahrzeugs, die Nutzlast sowie bei Einfluss auf die Aerodynamik die Höchstgeschwindigkeit verändern.
- ² Das tatsächliche Gesamtgewicht des Anhängers darf die maximal zulässige Anhängelast unter Berücksichtigung der maximal zulässigen Stützlast nicht übersteigen.
- ³ Elektronisch abgeregelt.
- ⁴ Angaben zu Leistung für Benzinmotoren beziehen sich auf den Betrieb mit ROZ 98 Kraftstoff. Angaben zu Verbrauch beziehen sich auf den Betrieb mit Referenzkraftstoff gemäß VO (EU) 715/2007. Kraftstoffqualitäten bleifrei ROZ 91 und höher mit einem maximalen Ethanol-Anteil von 10% (E10) sind zulässig. BMW empfiehlt die Verwendung von Superbenzin bleifrei ROZ 95.
- ⁵ Offizielle Angaben zu Kraftstoffverbrauch und CO₂-Emissionen wurden nach dem vorgeschriebenen Messverfahren ermittelt und entsprechen der VO (EU) 715/2007 in der jeweils geltenden Fassung. Angaben im NEFZ berücksichtigen bei Spannbreiten Unterschiede in der gewählten Rad- und Reifengröße, im WLTP jeglicher Sonderausstattung. Für die Bemessung von Steuern und anderen fahrzeugbezogenen Abgaben, die (auch) auf den CO₂-Ausstoß abstellen sowie ggf. für die Zwecke von fahrzeugspezifischen Förderungen, werden WLTP-Werte verwendet. Aufgeführte NEFZ-Werte wurden ggf. auf Basis des neuen WLTP-Messverfahrens ermittelt und zur Vergleichbarkeit auf das NEFZ-Messverfahren zurückgerechnet. Für seit 01.01.2021 neu typgeprüfte Fahrzeuge existieren die offiziellen Angaben nur nach WLTP. Weitere Informationen zu den Messverfahren WLTP und NEFZ finden Sie unter www.bmw.de/wltp.

Weitere Informationen zum offiziellen Kraftstoffverbrauch und den offiziellen spezifischen CO₂-Emissionen neuer Personenkraftwagen können dem „Leitfaden über den Kraftstoffverbrauch, die CO₂-Emissionen und den Stromverbrauch neuer Personenkraftwagen“ entnommen werden, der an allen Verkaufsstellen, bei der Deutschen Automobil Treuhand GmbH (DAT), Hellmuth-Hirth-Str. 1, 73760 Ostfildern-Scharnhausen und unter www.dat.de/co2/ unentgeltlich erhältlich ist.

Die Angaben Kraftstoffverbrauch, CO₂-Emissionen und Effizienzklasse gelten in Abhängigkeit von der gewählten Räderkategorie und Sonderausstattung. Den fahrzeugindividuellen Verbrauchswert nach NEFZ und WLTP erhalten Sie im BMW Online-Konfigurator unter www.bmw.de/konfigurator oder bei Ihrem BMW Partner.

Die technischen Daten, Verbrauchswerte und Anhängelasten beziehen sich nur auf ein Fahrzeug mit ab Werk verbauter Serien- und Sonderausstattung. Nachträglich verbaute Zubehör- bzw. Anbauteile sind nicht berücksichtigt.

