



THE X6

AUGUST 2024





Fahrzeugmodelle & Preise

- Fahrzeugpreise
- Serienausstattungen
- M Sportpaket Pro

Ausstattungen

- Räder und Reifen
- Farbwelt Exterieur
- Farbwelt Interieur
- Sonderausstattungen

Technische Werte

- Technische Werte

Ausgabe 1, 29.05.2024

Weitere Informationen erhalten Sie unter www.bmw.de und über unsere BMW Kundenbetreuung Montag bis Sonntag von 8.00 – 20.00 Uhr, Telefon 089 1250 160 00, E-Mail: kundenbetreuung@bmw.de

Weitere Informationen sowie den Konfigurator des BMW X6 finden Sie online unter www.bmw.de/X6



Jetzt konfigurieren

FAHRZEUGPREISE & MODELLE



FAHRZEUGPREISE.

BENZINER

	xDrive40i M Sport	X6 M60i xDrive	X6 M Competition
Getriebe	8-Gang Sport Automatic Getriebe Steptronic	8-Gang Sport Automatic Getriebe Steptronic	8-Gang M Steptronic Sport Getriebe mit Drivelogic
Zylinder/Hubraum, Anzahl/cm ³	6/2.998	8/4.395	8/4.395
Nennleistung, kW (PS) mit 48 V Mild-Hybrid-Technologie ¹ kW (PS)	280 (381) 9 (12)	390 (530) 9 (12)	460 (625) 9 (12)
Pflichtangaben gemäß Pkw EnVKV²			
WLTP Energieverbrauch kombiniert in l/100km	9,6 – 9,0	12,3 – 11,7	12,9
WLTP CO ₂ -Emissionen kombiniert in g/km	218 – 204	279 – 265	292
CO ₂ -Klasse	G	G	G
FAHRZEUGGRUNDPREIS	101.900,- [85.630,25]	122.000,- [102.521,01]	170.100,- [142.941,18]

Weitere Informationen zu den BMW X6 M Automobilen finden Sie online unter www.bmw.de/X6M

DIESEL

	xDrive30d M Sport	xDrive40d M Sport
Getriebe	8-Gang Sport Automatic Getriebe Steptronic	8-Gang Sport Automatic Getriebe Steptronic
Zylinder/Hubraum, Anzahl/cm ³	6/2.993	6/2.993
Nennleistung, kW (PS) mit 48 V Mild-Hybrid-Technologie ¹ kW (PS)	219 (298) 9 (12)	259 (352) 9 (12)
Pflichtangaben gemäß Pkw EnVKV²		
WLTP Energieverbrauch kombiniert in l/100km	7,9 – 7,5	8,2 – 7,7
WLTP CO ₂ -Emissionen kombiniert in g/km	208 – 196	214 – 201
CO ₂ -Klasse	G	G
FAHRZEUGGRUNDPREIS	97.500,- [81.932,77]	103.900,- [87.310,92]

EUR inkl. 19% MwSt. [EUR ohne MwSt.]

Dargestellt sind Fahrzeugpreise in **EUR inkl. 19% MwSt.**/EUR ohne MwSt. als unverbindliche Preisempfehlung ab Werk ohne Überführungskosten. Die aufgeführten BMW Modelle erfüllen die Euro 6e Abgasnorm. Nähere Informationen hierzu erhalten Sie auf Seite TECHNISCHE WERTE. Fahrzeuge können aufpreispflichtige Sonderausstattungen zeigen.

BMW xDrive – das intelligente Allradsystem von BMW

¹ Die 48 Volt Mild-Hybrid-Technologie dient der noch effizienteren Bremsenergieerückgewinnung und entlastet sowie unterstützt den Verbrennungsmotor bei Beschleunigung temporär mit elektrischer Antriebsleistung. Dadurch reduzieren sich Verbrauch und Emissionen, z. B. mit der Motor-aus-Segelfunktion, während gleichzeitig ein Dynamikvorteil durch den zusätzlichen E-Motor entsteht. Mit der Mild-Hybrid-Technologie wird die Auto Start Stopp Funktion schneller und komfortabler.

² Zusätzliche Information zu möglichen Werten bei individueller Konfiguration nach WLTP finden Sie auf Seite 19.

AUSGEWÄHLTE SERIENAUSSTATTUNGEN.

	xDrive40i M Sport	xDrive30d M Sport	xDrive40d M Sport
EXTERIEUR			
Uni-Lackierung, Alpinweiß	■	■	■
20" M Leichtmetallräder Sternspeiche 740 M Bicolor mit Mischbereifung und Notlaufeigenschaften 9Jx20 mit Bereifung 275/45 R20 vorn 10,5Jx20 mit Bereifung 305/40 R20 hinten	■	■	■
M Hochglanz Shadow Line	■	■	■
LED-Scheinwerfer	■	■	■
Einstiegsleisten mit M Schriftzug beleuchtet	■	■	■
INTERIEUR			
Polsterung Sensafin dekorgestept Schwarz	■	■	■
Edelholzausführung Finline Stripe braun hochglänzend	■	■	■
M Dachhimmel anthrazit	■	■	■
Sportsitze für Fahrer und Beifahrer	■	■	■
Sitzverstellung, elektrisch, mit Memory – Sitzverstellung: für Fahrer und Beifahrer – Memoryfunktion: für Fahrer	■	■	■
Sitzheizung für Fahrer und Beifahrer	■	■	■
Lordosenstütze	■	■	■
M Lederlenkrad	■	■	■
M spezifischer Fahrzeugschlüssel	■	■	■
KONNEKTIVITÄT UND INFOTAINMENT			
BMW Live Cockpit Plus – BMW Curved Display – Displaykombination mit 12,3" volldigitalem Instrumentendisplay und 14,9" Control Display – BMW Operating System 8.5 – Navigationsfunktion – Intuitive Bedienmöglichkeiten – BMW Maps Update ⁵ – BMW Controller – Bluetooth / WiFi Schnittstelle mit Freisprecheinrichtung – Audio Tuner mit Diversity Empfang und RDS – 4G LTE Connectivity bzw. 5G Netz mit der Personal eSIM (sofern Smartphone kompatibel) – Remote Software Upgrade – Vehicle Apps ⁵ – Intelligent Personal Assistant ⁵ – USB Anschlüsse	■	■	■
Connected Package Professional² – Remote Services ⁶ – Connected Navigation inkl. Real Time Traffic Information (RTTI) ⁵ – Connected Parking ⁵ – 3rd party Assistants ⁵ – Smartphone Integration ^{4, 6} – Connected Music ⁵	■	■	■
ConnectedDrive Services³	■	■	■

³ Informationen zu den BMW ConnectedDrive Diensten, die Allgemeinen Geschäfts- und Nutzungsbedingungen BMW ConnectedDrive sowie die rechtlichen Hinweise zum Datenschutz finden Sie unter www.bmw.de/kundenbetreuung-connecteddrive. Für Fragen können Sie sich auch an die BMW ConnectedDrive Hotline wenden, die telefonisch von **Montag bis Sonntag von 8:00 bis 20:00 Uhr** unter **Tel. +49 89 1250 – 160 10** sowie per E-Mail unter bmw-connecteddrive@bmw.de zur Verfügung steht.

⁴ Hinweis zur Nutzung: Smartphone Integration ist dauerhaft im Fahrzeug verfügbar. Sie enthält Apple CarPlay® sowie Android Auto®. Nutzbarkeit des Apple Dienstes CarPlay® bzw. Google Dienstes Android Auto® kann aufgrund möglicher zukünftiger technischer Entwicklungen (z. B. der Mobiltelefone) nicht dauerhaft gewährleistet werden. CarPlay® ist eine Marke von Apple Inc. Android Auto® ist eine Marke von Google LLC.

⁵ Laufzeit: 2 Jahre

⁶ Laufzeit: unbeschränkt

AUSGEWÄHLTE SERIENAUSSTATTUNGEN.

	xDrive40i M Sport	xDrive30d M Sport	xDrive40d M Sport
KONNEKTIVITÄT UND INFOTAINMENT			
Teleservices	■	■	■
Personal eSIM	■	■	■
HiFi Lautsprechersystem	■	■	■
DAB-Tuner	■	■	■
Wireless Charging Ablage	■	■	■
ANTRIEB / FAHRDYNAMIK / FAHRWERK			
8-Gang Sport Automatic Getriebe Steptronic	■	■	■
Endrohrblenden in M Sportpaket spezifischer Geometrie	■	■	■
M spezifische Pedalerie	■	■	■
M Aerodynamikpaket	■	■	■
Geschwindigkeitsregelung mit Bremsfunktion	■	■	■
Aufmerksamkeitsassistent	■	■	■
Speed Limiter	■	■	■
Fahrerlebnisschalter	■	■	■
BMW xDrive: permanentes Allradsystem mit vollvariabler Drehmomentverteilung zwischen Vorder- und Hinterachse inkl. Bergabfahrkontrolle (HDC)	■	■	■
FAHRERASSISTENZ UND SICHERHEIT			
Alarmanlage	■	■	■
Driving Assistant – Spurwechselwarnung mit Fahrbahnrückführung – Querverkehrswarnung hinten – Heckkollisionswarnung – Ausstiegswarnung	■	■	■
Parking Assistant kamera- und ultraschallbasiertes Parkassistentensystem bestehend aus: – Parkassistent – Rückfahrassistent – Active Park Distance Control – Einparkhilfe Seite – Parken-Anfahrüberwachung – Anhängerassistent – Rückfahrkamera	■	■	■
Active Protection	■	■	■
Airbags	■	■	■
Reifendruck-Kontrolle	■	■	■
Radschraubensicherung	■	■	■
Warndreieck und Verbandskasten	■	■	■
Intelligenter Notruf inkl. TeleService und BMW Unfallhilfe	■	■	■

AUSGEWÄHLTE SERIENAUSSTATTUNGEN.

	xDrive40i M Sport	xDrive30d M Sport	xDrive40d M Sport
<hr/> KOMFORT UND FUNKTIONALITÄT <hr/>			
Komfortzugang	■	■	■
Fernlichtassistent	■	■	■
Ambientes Licht	■	■	■
Erweitertes Außenspiegelpaket	■	■	■
Automatische Heckklappenbetätigung	■	■	■
2,5-Zonen-Klimaautomatik mit erweiterten Umfängen	■	■	■
Wärme-/Sonnenschutzverglasung	■	■	■
Gepäckraumtrennnetz	■	■	■

M SPORTPAKET PRO.

PREIS	SA-Nr.	EUR inkl. 19 % MwSt. [EUR ohne MwSt.]
M Sportpaket Pro	33B	1.750,- [1.470,59]

	SA-Nr.	EUR inkl. 19 % MwSt. [EUR ohne MwSt.]
AUSSTATTUNGSUMFÄNGE		
M Hochglanz Shadow Line mit erweiterten Umfängen	7M9	
M Leuchten Shadow Line	3MF	
M Sportabgasanlage	1MA	
M Sportbremse rot Rot lackierte Bremssättel mit M Schriftzug <small>Hinweis: Nicht mit allen Leichtmetallrädern erhältlich</small>	3M2	
M Sportbremse blau Blau lackierte Bremssättel mit M Schriftzug <small>Hinweis: Nicht mit allen Leichtmetallrädern erhältlich</small>	2NH	700,- [588,24]
M Sicherheitsgurte beinhaltet Sicherheitsgurte schwarz mit feinen M Streifen für alle Sitzplätze	4GQ	



RÄDER UND REIFEN.

	SA-Nr.	EUR inkl. 19 % MwSt. [EUR ohne MwSt.]	xDrive40i M Sport	xDrive30d M Sport	xDrive40d M Sport
20" M Leichtmetallräder Sternspeiche 740 M Bicolor mit Mischbereifung und Notlaufeigenschaften 9Jx20 mit Bereifung 275/45 R20 vorn 10,5Jx20 mit Bereifung 305/40 R20 hinten	1TC	Serie	■	■	■
21" M Leichtmetallräder Y-Speiche 741 M Bicolor mit Mischbereifung und Notlaufeigenschaften¹ 9,5Jx21 mit Bereifung 275/40 R21 vorn 10,5Jx21 mit Bereifung 315/35 R21 hinten Nur in Verbindung mit M Sportpaket	1XN	1.100,- [924,36]	□	□	□
21" M Leichtmetallräder V-Speiche 915 M Bicolor mit Mischbereifung und Notlaufeigenschaften¹ 9,5Jx21 mit Bereifung 275/40 R21 vorn 10,5Jx22 mit Bereifung 315/35 R21 hinten	1G6	1.100,- [924,36]	□	□	□
22" M Leichtmetallräder Doppelspeiche 742 M Bicolor mit Mischbereifung 9,5Jx22 mit Bereifung 275/35 R22 vorn 10,5Jx22 mit Bereifung 315/30 R22 hinten	1PA	1.900,- [1.596,63]	□	□	□
22" M Leichtmetallräder V-Speiche 747 M Bicolor mit Mischbereifung 9,5Jx22 mit Bereifung 275/35 R22 vorn 10,5Jx22 mit Bereifung 315/30 R22 hinten	1SM	1.900,- [1.596,63]	□	□	□
22" M Leichtmetallräder Doppelspeiche 742 M mit Mischbereifung 9,5Jx22 mit Bereifung 275/35 R22 vorn 10,5Jx22 mit Bereifung 315/30 R22 hinten	1PQ	2.300,- [1.932,77]	□	□	□
22" BMW Individual Leichtmetallräder Vielspeiche 745 I Bicolor mit Mischbereifung 9,5Jx22 mit Bereifung 275/35 R22 vorn 10,5Jx22 mit Bereifung 315/30 R22 hinten	1W7	1.900,- [1.596,63]	□	□	□
Reifenreparatur Set	2VC	60,- [50,42]	□	□	□

¹ Gegen Aufpreis auch mit Sportbereifung (ohne Notlaufeigenschaften) erhältlich. Die Sportreifen tragen signifikant zur Erhöhung des Verbrauchs und Reduzierung der Reichweite bei.

FARBWELT EXTERIEUR.

	SA-Nr.	EUR inkl. 19 % MwSt. [EUR ohne MwSt.]	xDrive40i M Sport	xDrive30d M Sport	xDrive40d M Sport
UNI					
Alpinweiß	300	Serie	■	■	■
METALLIC					
Skyscraper Grau	C4W	1.070,- [899,16]	<input type="checkbox"/>	<input type="checkbox"/>	<input type="checkbox"/>
Mineralweiß	A96				
Saphirschwarz	475				
Manhattan	C3D				
Aventurinrot	C57				
M Carbonschwarz	416				
M Brooklyn Grau	C4P				
BMW INDIVIDUAL LACKIERUNG					
BMW Individual Ametrin metallic	X1B	5.900,- [4.957,98]	<input type="checkbox"/>	<input type="checkbox"/>	<input type="checkbox"/>
BMW Individual Frozen Pure Grey metallic	C5A	3.750,- [3.151,26]	<input type="checkbox"/>	<input type="checkbox"/>	<input type="checkbox"/>
BMW Individual Dravitgrau metallic	C36	2.140,- [1.798,32]	<input type="checkbox"/>	<input type="checkbox"/>	<input type="checkbox"/>
BMW Individual Tansanitblau metallic	C3Z				

FARBWELT INTERIEUR.

	SA-Nr.	EUR inkl. 19 % MwSt. [EUR ohne MwSt.]	xDrive40i M Sport	xDrive30d M Sport	xDrive40d M Sport
POLSTER					
KUNSTLEDER					
Sensafin dekorgestept	KP				
Silverstone Coffee Tacorarot/Schwarz Schwarz Cognac	KPA9 KPHF KPHP KPSW KPRI	Serie	■	■	■
LEDER					
BMW Individual erweiterte Lederausstattung Merino Sitze, Kopfstützen und Armauflagen in Leder Merino	VA				
Schwarz Elfenbeinweiß Coffee Tartufo Nur in Verbindung mit Komfortsitze oder M Multifunktionssitze für Fahrer und Beifahrer.	VASW VAEW VAHF VATQ	2.150,- [1.806,72]	□	□	□
BMW Individual Vollederausstattung Merino Beinhaltet Sitze, Instrumententafel Unterteil, Armauflagen und Handschuhkasten in Leder Merino; Instrumententafel Oberteil und Türbrüstung in Leder Walknappa	ZB				
Tartufo Nur in Verbindung mit M Dachhimmel Alcantara oder M Dachhimmel Alcantara anthrazit	ZBTQ	3.350,- [2.815,12]	□	□	□
Schwarz Nur in Verbindung mit M Dachhimmel Alcantara anthrazit	ZBSW				
Elfenbeinweiß Atlasgrau Nur in Verbindung mit M Dachhimmel Alcantara oder M Dachhimmel Alcantara anthrazit Nur in Verbindung mit Komfortsitze oder M Multifunktionssitze für Fahrer und Beifahrer.	ZBJJ	3.750,- [3.151,26]	□	□	□
INTERIEURLEISTEN					
Edelholzausführung 'Fineline Stripe' braun hochglänzend	4KR	Serie	■	■	■
Edelholzausführung Pappel Maser anthrazit-braun offenporig Edelholzausführung 'Fineline' schwarz mit Metalleffekt hochglänzend Edelholzausführung Lindenholz, 'Fineline' braun offenporig	4KT 4LM 4D7	200,- [168,06]	□	□	□
BMW Individual Interieurleisten Pianolack schwarz BMW Individual Edelholzausführung Esche Maser Silbergrau hochglänzend BMW Individual Edelholzausführung Esche Flowing Grey offenporig	4ML 4WW XEE	530,- [445,37]	□	□	□
M Interieurleisten 'Carbon Fibre'	4MC	930,- [781,51]	□	□	□

AUSSTATTUNGSPAKETE.

	SA-Nr.	EUR inkl. 19 % MwSt. [EUR ohne MwSt.]	xDrive40i M Sport	xDrive30d M Sport	xDrive40d M Sport
AUSSTATTUNGSPAKETE					
Komfortpaket	7RS	900,- [756,30]	<input type="checkbox"/>	<input type="checkbox"/>	<input type="checkbox"/>
<ul style="list-style-type: none"> – Sitzheizung vorn und hinten – Wärmekomfort Paket vorne – Getränkehalter, temperiert 					
Comfort Paket Plus	981	4.200,- [3.529,41]	<input type="checkbox"/>	<input type="checkbox"/>	<input type="checkbox"/>
<ul style="list-style-type: none"> – Soft-Close-Automatik für Türen – Aktive Sitzbelüftung vorn – Komfortsitze vorn – Klimaautomatik mit 4-Zonenregelung – Akustikverglasung – Sonnenschutzverglasung – Ambient Air Paket 					
Ausstattungsalternativen mit reduziertem Preis: M Multifunktionssitze für Fahrer und Beifahrer					
Exklusiv Paket	9D8	2.850,- [2.394,96]	<input type="checkbox"/>	<input type="checkbox"/>	<input type="checkbox"/>
<ul style="list-style-type: none"> – Glasapplikation 'CraftedClarity' für Interieurelemente – BMW Individual Instrumententafel lederbezogen – Massagefunktion vorn – BMW Niere Iconic Glow 					
In Verbindung mit BMW Individual Volllederausstattung					
		1.950,- [1.638,66]	<input type="checkbox"/>	<input type="checkbox"/>	<input type="checkbox"/>
xOffroad Paket	3E3	2.950,- [2.478,99]	<input type="checkbox"/>	<input type="checkbox"/>	<input type="checkbox"/>
Nicht in Verbindung mit Integral-Aktivlenkung Nur in Verbindung mit M Sportdifferenzial und Adaptive 2-Achs-Luftfederung					
Travel Paket	7LK	2.900,- [3.436,97]	<input type="checkbox"/>	<input type="checkbox"/>	<input type="checkbox"/>
<ul style="list-style-type: none"> – Gepäckraumpaket – Panorama Glasdach – Travel & Comfort System – Sonnenschutzrollo, hintere Türseitenscheiben 					
Ausstattungsalternative mit reduziertem Preis: Panorama Glasdach Sky Lounge					
Innovationspaket	7R7	5.000,- [4.201,68]	<input type="checkbox"/>	<input type="checkbox"/>	<input type="checkbox"/>
<ul style="list-style-type: none"> – Adaptiver LED-Scheinwerfer – BMW Live Cockpit Professional – Parking Assistant Professional – BMW Gestiksteuerung – Harman Kardon Surround Sound System 					
Ausstattungsalternative mit reduziertem Preis: Bowers & Wilkins Diamond Surround Sound System					

SONDERAUSSTATTUNGEN.

	SA-Nr.	EUR inkl. 19 % MwSt. [EUR ohne MwSt.]	xDrive40i M Sport	xDrive30d M Sport	xDrive40d M Sport
EXTERIEUR					
Dachreling Aluminium satiniert Nicht in Verbindung mit M Hochglanz Shadow Line Nur in Verbindung mit Exterieur Line Aluminium satiniert	3AT	420,- [352,94]	<input type="checkbox"/>	<input type="checkbox"/>	<input type="checkbox"/>
M Dachreling Hochglanz Shadow Line Nur in Verbindung mit M Hochglanz Shadow Line	3MC	420,- [352,94]	<input type="checkbox"/>	<input type="checkbox"/>	<input type="checkbox"/>
Exterieur Line Aluminium satiniert	3MB	-,-	<input type="checkbox"/>	<input type="checkbox"/>	<input type="checkbox"/>
M Hochglanz Shadow Line	760	Serie	<input checked="" type="checkbox"/>	<input checked="" type="checkbox"/>	<input checked="" type="checkbox"/>
M Hochglanz Shadow Line mit erweiterten Umfängen Nur in Verbindung mit BMW Niere Iconic Glow und M Sportpaket Pro	7M9	-,-	<input type="checkbox"/>	<input type="checkbox"/>	<input type="checkbox"/>
M Carbon Spiegelkappen	3ME	900,- [756,30]	<input type="checkbox"/>	<input type="checkbox"/>	<input type="checkbox"/>
BMW Niere Iconic Glow Im Umfang Exklusiv Paket enthalten	3DN	500,- [420,17]	<input type="checkbox"/>	<input type="checkbox"/>	<input type="checkbox"/>
Modellschriftzug Entfall	320	-,-	<input type="checkbox"/>	<input type="checkbox"/>	<input type="checkbox"/>
Entfall Zusatz-Schriftzug außen	3DZ	-,-	<input type="checkbox"/>	<input type="checkbox"/>	<input type="checkbox"/>
M Aerodynamikpaket	715	Serie	<input checked="" type="checkbox"/>	<input checked="" type="checkbox"/>	<input checked="" type="checkbox"/>
M Carbon Heckspoiler	3MG	1.050,- [882,35]	<input type="checkbox"/>	<input type="checkbox"/>	<input type="checkbox"/>
INTERIEUR					
M Dachhimmel anthrazit	775	Serie	<input checked="" type="checkbox"/>	<input checked="" type="checkbox"/>	<input checked="" type="checkbox"/>
M Dachhimmel Alcantara anthrazit	776	1.200,- [1.008,40]	<input type="checkbox"/>	<input type="checkbox"/>	<input type="checkbox"/>
M Dachhimmel Alcantara Elfenbeinweiß Nur in Verbindung mit BMW Individual Volllederausstattung 'Merino' Elfenbeinweiss/Atlasgrau oder BMW Individual Volllederausstattung 'Merino' Tartufo	XD5	1.200,- [1.008,40]	<input type="checkbox"/>	<input type="checkbox"/>	<input type="checkbox"/>
BMW Individual Instrumententafel lederbezogen In Verbindung mit BMW Individual Volllederausstattung oder Exklusiv Paket	4M5	1.000,- [840,34]	<input type="checkbox"/>	<input type="checkbox"/>	<input type="checkbox"/>
		-,-	<input type="checkbox"/>	<input type="checkbox"/>	<input type="checkbox"/>
Glasapplikation CraftedClarity für Interieurelemente Im Umfang Exklusiv Paket enthalten	4A2	550,- [1.403,36]	<input type="checkbox"/>	<input type="checkbox"/>	<input type="checkbox"/>
		-,-	<input type="checkbox"/>	<input type="checkbox"/>	<input type="checkbox"/>
ENTERTAINMENT					
Harman Kardon Surround Sound System Im Umfang Innovationspaket enthalten	688	850,- [714,28]	<input type="checkbox"/>	<input type="checkbox"/>	<input type="checkbox"/>
Bowers & Wilkins Diamond Surround Sound System Nur in Verbindung mit Panorama Glasdach oder Panorama-Glasdach Sky Lounge In Verbindng mit Innovationpaket	6F1	4.950,- [4.159,66]	<input type="checkbox"/>	<input type="checkbox"/>	<input type="checkbox"/>
		4.100,- [3.445,37]	<input type="checkbox"/>	<input type="checkbox"/>	<input type="checkbox"/>

SONDERAUSSTATTUNGEN.

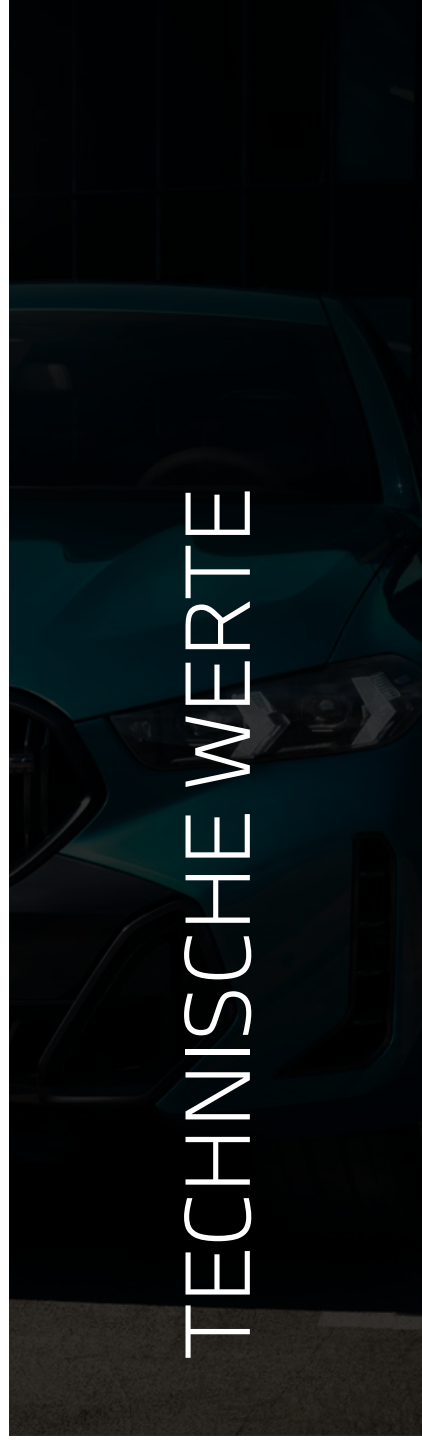
	SA-Nr.	EUR inkl. 19 % MwSt. [EUR ohne MwSt.]	xDrive40i M Sport	xDrive30d M Sport	xDrive40d M Sport
INFORMATION UND KOMMUNIKATION					
BMW Gestiksteuerung Nur in Verbindung mit Innovationspaket	6U8	-,-	<input type="checkbox"/>	<input type="checkbox"/>	<input type="checkbox"/>
BMW Live Cockpit Professional Inkl. BMW Head-Up Display Nur in Verbindung mit Innovationspaket	6U3	-,-	<input type="checkbox"/>	<input type="checkbox"/>	<input type="checkbox"/>
FAHRWERK / BREMSE / LENKUNG					
Sport-Automatic Getriebe Steptronic	2TB	Serie	<input checked="" type="checkbox"/>	<input checked="" type="checkbox"/>	<input checked="" type="checkbox"/>
M Sportbremse, rot Rot lackierte Bremssättel mit M Schriftzug Nur in Verbindung mit M Sportpaket Pro	3M2	-,-	<input type="checkbox"/>	<input type="checkbox"/>	<input type="checkbox"/>
Hinweis: Nicht mit allen Leichtmetallrädern erhältlich					
M Sportbremse, blau Blau lackierte Bremssättel mit M Schriftzug Nur in Verbindung mit M Sportpaket Pro	2NH	700,- [588,24]	<input type="checkbox"/>	<input type="checkbox"/>	<input type="checkbox"/>
Hinweis: Nicht mit allen Leichtmetallrädern erhältlich					
M Sportabgasanlage Nur in Verbindung mit M Sportpaket Pro	1MA	-,-	<input type="checkbox"/>	<input type="checkbox"/>	<input type="checkbox"/>
Adaptives M Fahrwerk Nicht in Verbindung mit M Sportdifferenzial oder Adaptive 2-Achs-Luftfederung	2VF	-,-	<input type="checkbox"/>	<input type="checkbox"/>	<input type="checkbox"/>
Adaptives M Fahrwerk Professional Nur mit M Sportdifferenzial und Integral-Aktivlenkung Nicht mit Adaptive 2-Achs-Luftfederung, Adaptives M Fahrwerk	2VW	3.600,- [3.025,21]	<input type="checkbox"/>	<input type="checkbox"/>	<input type="checkbox"/>
M Sportdifferenzial Nur in Verbindung mit xOffroad-Paket und Adaptives M Fahrwerk Professional	2T4	-,-	<input type="checkbox"/>	<input type="checkbox"/>	<input type="checkbox"/>
Adaptive 2-Achs-Luftfederung	2VR	1.250,- [1.050,42]	<input type="checkbox"/>	<input type="checkbox"/>	<input type="checkbox"/>
Integral-Aktivlenkung	2VH	1.250,- [1.050,42]	<input type="checkbox"/>	<input type="checkbox"/>	<input type="checkbox"/>

SONDERAUSSTATTUNGEN.

	SA-Nr.	EUR inkl. 19 % MwSt. [EUR ohne MwSt.]	xDrive40i M Sport	xDrive30d M Sport	xDrive40d M Sport
ASSISTENZSYSTEME					
Driving Assistant Professional kamera- und radarbasiertes Fahrerassistenzsystem bestehend aus: – Driving Assistant – Nothalteassistent – Aktive Geschwindigkeitsregelung mit Stop&Go-Funktion – Ampelerkennung – Automatischer Speed Limit Assist – Lenk- und Spurführungsassistent – Spurhalteassistent mit aktivem Seitenkollisionsschutz – Spurwechselassistent (Nicht in Verbindung mit Metallic-Lackierung M Donington Grau) – Querverkehrswarnung vorn – Ausweichhilfe – Kreuzungswarnung mit City-Bremsfunktion – Rettungsgassenassistent – Falschfahrwarnung – Lokale Gefahrenwarnung Nur in Verbindung mit Innovationspaket	5AU	1.670,- [1.403,36]	<input type="checkbox"/>	<input type="checkbox"/>	<input type="checkbox"/>
Autobahnassistent – Erweiterte Lenkunterstützung bis 130 km/h auf Autobahnen in Deutschland – Spurwechselassistent mit Blickbestätigung Der Autobahnassistent ist nur in Verbindung mit den erforderlichen BMW Connected Drive Diensten verfügbar Die Laufzeit für diese Dienste beträgt 2 Jahre. Die Funktion des automatischen Spurwechsels mit Blickbestätigung ist auch ohne diese Dienste nutzbar. Nur in Verbindung mit Parking Assistant Professional	5AX	850,- [714,28]	<input type="checkbox"/>	<input type="checkbox"/>	<input type="checkbox"/>
Parking Assistant Professional kamera- und ultraschallbasiertes Assistenzsystem bestehend aus dem Parking Assistant Professional sowie den Funktionen des Parking Assistant und Remotebedienung (Smartphone) Nur in Verbindung mit Innovationspaket	5DW	–,-	<input type="checkbox"/>	<input type="checkbox"/>	<input type="checkbox"/>
SICHERHEIT					
M Sicherheitsgurte Nur in Verbindung mit M Sportpaket Pro	4GQ	–,-	<input type="checkbox"/>	<input type="checkbox"/>	<input type="checkbox"/>
SICHT					
M Leuchten Shadow Line Nur in Verbindung mit M Sportpaket Pro und Adaptiver LED-Scheinwerfer	3MF	–,-	<input type="checkbox"/>	<input type="checkbox"/>	<input type="checkbox"/>
Adaptiver LED-Scheinwerfer Im Umfang Innovationspaket enthalten	552	1.100,- [924,37]	<input type="checkbox"/>	<input type="checkbox"/>	<input type="checkbox"/>
SITZKOMFORT					
Massagefunktion vorn Nur in Verbindung mit Aktiver Sitzbelüftung vorn oder M Multifunktionssitze für Fahrer und Beifahrer Im Umfang Exklusiv Paket enthalten	4T7	1.100,- [924,37]	<input type="checkbox"/>	<input type="checkbox"/>	<input type="checkbox"/>
Komfortsitze vorn, elektrisch verstellbar	456	850,- [714,29]	<input type="checkbox"/>	<input type="checkbox"/>	<input type="checkbox"/>
M Multifunktionssitze für Fahrer und Beifahrer Nur in Verbindung mit BMW Individual erweiterte Lederausstattung 'Merino' Schwarz, BMW Individual Volllederausstattung 'Merino' Tartufo oder 'Merino' Schwarz	4MA	1.000,- [840,34]	<input type="checkbox"/>	<input type="checkbox"/>	<input type="checkbox"/>
Aktiver Sitzbelüftung Belüftung von Sitzfläche und Sitzlehne vorne Nur in Verbindung mit M Multifunktionssitze für Fahrer und Beifahrer oder Komfortsitze	453	900,- [756,30]	<input type="checkbox"/>	<input type="checkbox"/>	<input type="checkbox"/>
Sitzheizung vorn und hinten Nur in Verbindung mit Komfortpaket	4HA	–,-	<input type="checkbox"/>	<input type="checkbox"/>	<input type="checkbox"/>

SONDERAUSSTATTUNGEN.

	SA-Nr.	EUR inkl. 19 % MwSt. [EUR ohne MwSt.]	xDrive40i M Sport	xDrive30d M Sport	xDrive40d M Sport
KLIMAKOMFORT					
Standheizung Nur in Verbindung mit Komfortpaket	536	1.400,- [1.176,47]	<input type="checkbox"/>	<input type="checkbox"/>	<input type="checkbox"/>
Panorama Glasdach Nur in Verbindung mit Travel Paket	402	-,-	<input type="checkbox"/>	<input type="checkbox"/>	<input type="checkbox"/>
Panorama-Glasdach Sky Lounge Nur in Verbindung mit Travel Paket	407	900,- [756,30]	<input type="checkbox"/>	<input type="checkbox"/>	<input type="checkbox"/>
Akustikverglasung Nur in Verbindung mit Sonnenschutzverglasung	3KA	600,- [504,20]	<input type="checkbox"/>	<input type="checkbox"/>	<input type="checkbox"/>
Klimaautomatik mit 4-Zonenregelung	4NB	800,- [672,27]	<input type="checkbox"/>	<input type="checkbox"/>	<input type="checkbox"/>
Sonnenschutzverglasung	420	500,- [420,17]	<input type="checkbox"/>	<input type="checkbox"/>	<input type="checkbox"/>
Sonnenschutzrollo, hintere Türseitscheiben Nur in Verbindung mit Travel Paket	417	-,-	<input type="checkbox"/>	<input type="checkbox"/>	<input type="checkbox"/>
Ambient Air Paket Luftionisation und Duftaromen für den Fahrzeuginnenraum	4NM	350,- [294,12]	<input type="checkbox"/>	<input type="checkbox"/>	<input type="checkbox"/>
Wärmekomfort Paket vorne Nur in Verbindung mit Komfortpaket	4HB	-,-	<input type="checkbox"/>	<input type="checkbox"/>	<input type="checkbox"/>
TRANSPORT UND STAU RAUM					
Anhängerkupplung	3AC	1.200,- [1.008,40]	<input type="checkbox"/>	<input type="checkbox"/>	<input type="checkbox"/>
Getränkehalter, temperiert Nur in Verbindung mit Komfortpaket	44A	-,-	<input type="checkbox"/>	<input type="checkbox"/>	<input type="checkbox"/>
Gepäckraumpaket Nur in Verbindung mit Travel Paket	418	-,-	<input type="checkbox"/>	<input type="checkbox"/>	<input type="checkbox"/>
Travel & Comfort System Nur in Verbindung mit Travel Paket	4FL	-,-	<input type="checkbox"/>	<input type="checkbox"/>	<input type="checkbox"/>
WEITERE FUNKTIONEN					
Soft-Close-Automatik für Türen	323	650,- [546,22]	<input type="checkbox"/>	<input type="checkbox"/>	<input type="checkbox"/>
Garagentoröffner, integriert Hinweis: Kompatibilität zur bestehenden Schließanlage kann unter www.homelink.com geprüft werden	319	260,- [218,49]	<input type="checkbox"/>	<input type="checkbox"/>	<input type="checkbox"/>



TECHNISCHE WERTE.

BMW X6		xDrive40i M Sport	xDrive30d M Sport	xDrive40d M Sport
Gewicht und Volumen				
Leergewicht EG ¹	kg	2.240	2.295	2.320
Zulässiges Gesamtgewicht	kg	2.885	2.950	2.985
Zuladung	kg	720	730	740
Zulässige ungebremste Anhängelast ²	kg	750	750	750
Zulässige gebremste Anhängelast bis max. 12% Steigung/max. 8% Steigung ²	kg	3.500/3.500	3.500/3.500	3.500/3.500
Gepäckraumvolumen	l	580–1.530	580–1.530	580–1.530
Leistung und Drehmoment³				
Zylinder/Ventile	Anzahl	6/4	6/4	6/4
Hubraum	cm ³	2.998	2.993	2.993
Nennleistung/Nenndrehzahl	kW (PS)/l/min	280 (381)/5.200–6.250	219 (298)/4.000–	259 (352)/4.400–
Mit 48 V Mild-Hybrid-Technologie ⁴	kW (PS)	9 (12)	9 (12)	9 (12)
Maximales Drehmoment/Drehzahl	Nm/l/min	520/1.850–5.000	650/1.500–2.500	700/1.750–2.250
Kraftübertragung				
Antriebsart		Allrad	Allrad	Allrad
Seriengeräte		8-Gang Sport Automatic Getriebe Steptronic	8-Gang Sport Automatic Getriebe Steptronic	8-Gang Sport Automatic Getriebe Steptronic
Fahrleistung				
Höchstgeschwindigkeit	km/h	250	233	245
Beschleunigung 0–100 km/h	s	5,4	6,1	5,5
Verbrauch, Emissionen und Reichweite⁶ (Tatsächlich mögliche Werte bei individueller Konfiguration) ⁵				
Abgasnorm (typzugelassen)		EU6e	EU6e	EU6e
WLTP Energieverbrauch kombiniert	l/100 km	9,6–8,6	7,9–7,1	8,2–7,2
WLTP CO ₂ -Emissionen gewichtet kombiniert	g/km	218–194	208–187	214–191
CO ₂ -Klasse		G	G	G
Tankinhalt, ca.	l	83	80	80
Räder/Reifen				
Reifendimension		305/40 R20 112 Y XL 275/45 R20 110 Y XL	305/40 R20 112 Y XL 275/45 R20 110 Y X	305/40 R20 112 Y XL 275/45 R20 110 Y XL
Raddimension		9Jx20 10,5Jx20	9Jx20 10,5Jx20	9Jx20 10,5Jx20

Angaben zu Fahrleistung, Verbrauch und CO₂-Emission gelten für Fahrzeuge mit Seriengeräte.

¹ Das EG-Leergewicht bezieht sich auf ein Fahrzeug mit serienmäßiger Ausstattung und beinhaltet keine Sonderausstattungen. Im Leergewicht sind 90 % Tankfüllung sowie 75 kg für den Fahrer berücksichtigt. Optionale Ausstattungen können das Gewicht des Fahrzeugs, die Nutzlast sowie bei Einfluss auf die Aerodynamik die Höchstgeschwindigkeit verändern.

² Das tatsächliche Gesamtgewicht des Anhängers darf die maximal zulässige Anhängelast unter Berücksichtigung der maximal zulässigen Stützlast nicht übersteigen.

³ Angaben zu Leistung für Benzinmotoren beziehen sich auf den Betrieb mit ROZ 98 Kraftstoff. Angaben zu Verbrauch beziehen sich auf den Betrieb mit Referenzkraftstoff gemäß VO (EU) 2007/715. Kraftstoffqualitäten bleifrei ROZ 91 und höher mit einem maximalen Ethanol-Anteil von 10 % (E10) sind zulässig. BMW empfiehlt die Verwendung von Superbenzin bleifrei ROZ 95.

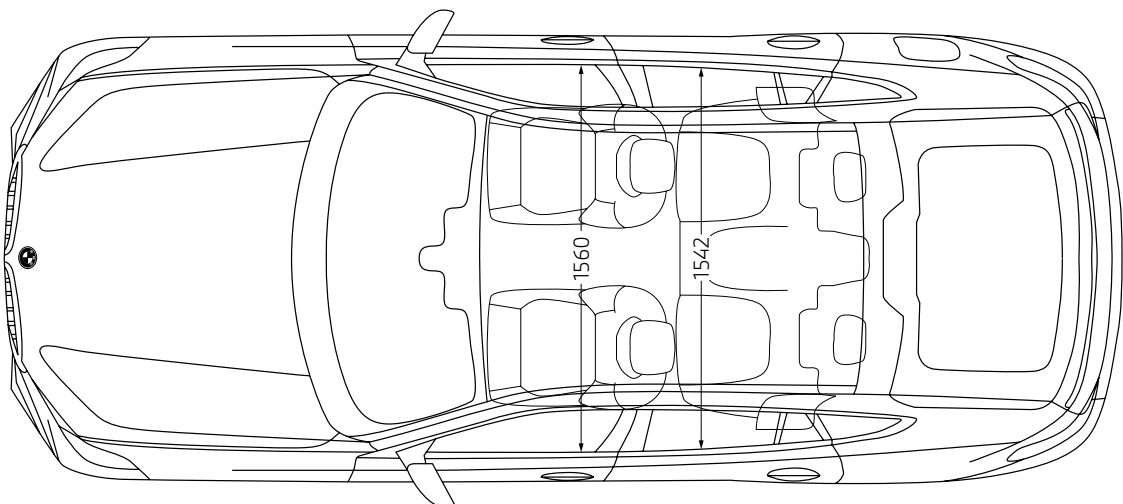
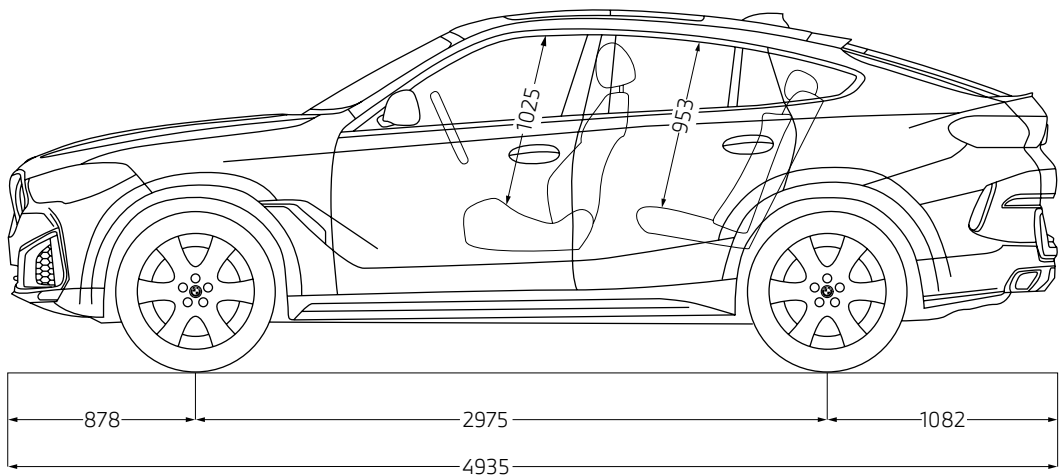
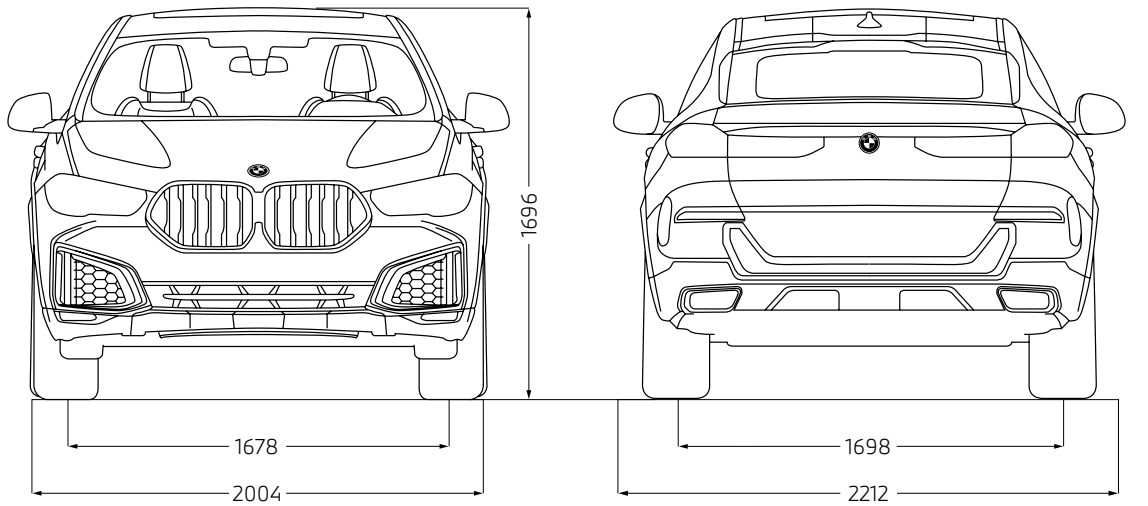
⁴ Die 48 Volt Mild-Hybrid-Technologie dient der noch effizienteren Bremsenergieerückgewinnung und entlastet sowie unterstützt den Verbrennungsmotor bei Beschleunigung temporär mit elektrischer Antriebsleistung. Dadurch reduzieren sich Verbrauch und Emissionen, z. B. mit der Motor-aus-Segelfunktion, während gleichzeitig ein Dynamikvorteil durch den zusätzlichen E-Motor entsteht. Mit der Mild-Hybrid-Technologie wird die Auto Start Stopp Funktion schneller und komfortabler.

⁵ Weitere Informationen finden Sie unter www.bmw.de/pkw_envkv

⁶ CO₂-Emissionen, die durch die Produktion und Bereitstellung des Kraftstoffes bzw. anderer Energieträger entstehen, wurden bei der Ermittlung der CO₂-Emissionen nicht berücksichtigt.

Die technischen Daten, Verbrauchswerte und Anhängelasten beziehen sich nur auf ein Fahrzeug mit ab Werk verbauter Serien- und Sonderausstattung. Nachträglich verbaute Zubehör- bzw. Anbauteile sind nicht berücksichtigt.

TECHNISCHE WERTE.



Jedes unserer Fahrzeuge lässt sich am Ende seiner Nutzungsphase, wie gesetzlich vorgeschrieben, zu mindestens 95 % verwerten sowie zu mindestens 85 % stofflich recyceln. Weitere Informationen finden Sie auf unserer Internetseite unter www.bmw.de/recycling.

© BMW AG, München/Deutschland. Nachdruck, auch auszugsweise, nur mit schriftlicher Genehmigung von BMW AG, München.