

THE X5



AUGUST 2024





Fahrzeugpreise & Modelle

- Fahrzeugpreise
- Serienausstattung
- M Sportpaket
- M Sportpaket Pro
- xDrive50e

Ausstattungen

- Räder und Reifen
- Farbwelt Exterieur
- Farbwelt Interieur
- Sonderausstattungen

Technische Werte

- Technische Werte

Ausgabe 1, 29.05.2024

Weitere Informationen erhalten Sie unter www.bmw.de und über unsere BMW Kundenbetreuung Montag bis Sonntag von 8.00 – 20.00 Uhr, Telefon 089 1250 160 00, E-Mail: kundenbetreuung@bmw.de

Weitere Informationen sowie den Konfigurator des BMW X5 finden Sie online unter www.bmw.de/X5



Jetzt konfigurieren



FAHRZEUGPREISE.

PLUG-IN-HYBRID

	xDrive50e		
Getriebe	8-Gang Sport Automatic Getriebe Steptronic		
Zylinder/Hubraum, Anzahl/cm ³	6/2.998		
Systemleistung kW (PS) ¹	360 (489)		
Pflichtangaben gemäß Pkw EnVKV³			
WLTP Energieverbrauch gewichtet kombiniert in kWh/100 km, l/100 km	30,7 – 28,2 1,2 – 1,0		
WLTP CO ₂ -Emissionen gewichtet kombiniert in g/km	28 – 22		
CO ₂ -Klasse bei entladener Batterie / gewichtet kombiniert	G / B		
WLTP Kraftstoffverbrauch bei entladener Batterie kombiniert in l/100 km	10,5 – 9,6		
FAHRZEUGGRUNDPREIS	97.300,- [81.764,71]		

BENZINER

	xDrive40i	X5 M60i xDrive	
Getriebe	8-Gang Sport Automatic Getriebe Steptronic	8-Gang Steptronic Sport Getriebe	
Zylinder/Hubraum, Anzahl/cm ³	6/2.998	8/4.395	
Nennleistung, kW (PS) mit 48 V Mild-Hybrid-Technologie ² kW (PS)	280 (381) 9 (12)	390 (530) 9 (12)	
Pflichtangaben gemäß Pkw EnVKV³			
WLTP Energieverbrauch kombiniert in l/100km	9,9 – 9,3	12,5	
WLTP CO ₂ -Emissionen kombiniert in g/km	224 – 210	283	
CO ₂ -Klasse	G	G	
FAHRZEUGGRUNDPREIS	94.300,- [79.243,70]	118.600,- [99.663,86]	

EUR inkl. 19 % MwSt. [EUR ohne MwSt.]

Dargestellt sind Fahrzeugpreise in **EUR inkl. 19 % MwSt.**/EUR ohne MwSt. als unverbindliche Preisempfehlung ab Werk ohne Überführungskosten. Die aufgeführten BMW Modelle erfüllen die Euro 6e Abgasnorm, Euro 6d für xDrive50e. Nähere Informationen hierzu erhalten Sie im Abschnitt TECHNISCHE WERTE.

BMW xDrive – das intelligente Allradsystem von BMW

¹ Der rein elektrische Antrieb dieses Plug-in-Hybrid steht bei Temperaturen unter 0 Grad Celsius erst nach einigen Kilometern zur Verfügung, wenn sich die Batterie auf den betriebsfähigen Zustand erwärmt hat.

² Die 48 Volt Mild-Hybrid-Technologie dient der noch effizienteren Bremsenergieerückgewinnung und entlastet sowie unterstützt den Verbrennungsmotor bei Beschleunigung temporär mit elektrischer Antriebsleistung. Dadurch reduzieren sich Verbrauch und Emissionen, während gleichzeitig ein Dynamikvorteil durch den zusätzlichen E-Motor entsteht. Mit der Mild-Hybrid-Technologie wird die Auto Start Stopp Funktion schneller und komfortabler.² Systemleistung (Plug-in-Hybrid): 313 kW (230 PS) verbrennungsmotorischer Antrieb + bis zu 145 kW (197 PS) elektrischer Antrieb.

³ Zusätzliche Information zu möglichen Werten bei individueller Konfiguration nach WLTP finden Sie auf Seite 22.

FAHRZEUGPREISE.

DIESEL

	xDrive30d	xDrive40d
Getriebe	8-Gang Sport Automatic Getriebe Steptronic	8-Gang Sport Automatic Getriebe Steptronic
Zylinder/Hubraum, Anzahl/cm ³	6/2.993	6/2.993
Nennleistung, kW (PS) mit 48 V Mild-Hybrid-Technologie ² kW (PS)	219 (298) 9 (12)	259 (352) 9 (12)
Pflichtangaben gemäß Pkw EnVKV³		
WLTP Energieverbrauch kombiniert in l/100km	8,2–7,7	8,4–7,9
WLTP CO ₂ -Emissionen kombiniert in g/km	215–202	221–208
CO ₂ -Klasse	G	G
FAHRZEUGGRUNDPREIS	89.900,- [75.546,22]	96.300,- [80.924,37]

BMW M AUTOMOBILE

	X5 M Competition
Getriebe	8-Gang M Steptronic Sport Getriebe mit Drivelogic
Zylinder/Hubraum, Anzahl/cm ³	8/4.395
Nennleistung, kW (PS) mit 48 V Mild-Hybrid-Technologie ² kW (PS)	460 (625) 9 (12)
Pflichtangaben gemäß Pkw EnVKV³	
WLTP Energieverbrauch kombiniert in l/100km	13,1
WLTP CO ₂ -Emissionen kombiniert in g/km	295
CO ₂ -Klasse	G
FAHRZEUGGRUNDPREIS	166.700,- [140.084,03]

Weitere Informationen zu den BMW X5 M Automobile Modellen finden Sie in der separaten **BMW X5 M Preisliste** oder online unter **www.bmw.de/x5m**

EUR inkl. 19% MwSt. [EUR ohne MwSt.]

Dargestellt sind Fahrzeugpreise in **EUR inkl. 19% MwSt.** [EUR ohne MwSt.] als unverbindliche Preisempfehlung ab Werk ohne Überführungskosten. Die aufgeführten BMW Modelle erfüllen die Euro 6e Abgasnorm. Nähere Informationen hierzu erhalten Sie im Abschnitt TECHNISCHE WERTE.

BMW xDrive – das intelligente Allradsystem von BMW

² Die 48 Volt Mild-Hybrid-Technologie dient der noch effizienteren Bremsenergieerückgewinnung und entlastet sowie unterstützt den Verbrennungsmotor bei Beschleunigung temporär mit elektrischer Antriebsleistung. Dadurch reduzieren sich Verbrauch und Emissionen, während gleichzeitig ein Dynamikvorteil durch den zusätzlichen E-Motor entsteht. Mit der Mild-Hybrid-Technologie wird die Auto Start Stopp Funktion schneller und komfortabler.

³ Zusätzliche Information zu möglichen Werten bei individueller Konfiguration nach WLTP finden Sie auf Seite 22.

AUSGEWÄHLTE SERIENAUSSTATTUNGEN.

	xDrive50e	xDrive40i	xDrive30d	xDrive40d
EXTERIEUR				
Uni-Lackierung, Alpinweiß	■	■	■	■
19" Leichtmetallräder V-Speiche 734 9Jx19 mit Bereifung 265/50 Reflexsilber	■	■	■	■
Dachreling Aluminium satiniert	■	■	■	■
INTERIEUR				
Polsterung Sensafin dekorgestept Schwarz	■	■	■	■
Edelholzausführung Finline Stripe braun hochglänzend	■	■	■	■
Sportsitze für Fahrer und Beifahrer	■	■	■	■
Sitzverstellung, elektrisch, mit Memory – Sitzverstellung: für Fahrer und Beifahrer – Memoryfunktion: für Fahrer	■	■	■	■
Sitzheizung für Fahrer und Beifahrer	■	■	■	■
Lordosenstütze	■	■	■	■
Sport-Lederlenkrad	■	■	■	■
KONNEKTIVITÄT UND INFOTAINMENT				
BMW Live Cockpit Plus – BMW Curved Display – Displaykombination mit 12,3" volldigitalem Instrumentendisplay und 14,9" Control Display – BMW Operating System 8.5 – Navigationsfunktion – Intuitive Bedienmöglichkeiten – BMW Maps Update ⁵ – BMW Controller – Bluetooth / WiFi Schnittstelle mit Freisprecheinrichtung – Audio Tuner mit Diversity Empfang und RDS – 4G LTE Connectivity bzw. 5G Netz mit der Personal eSIM (sofern Smartphone kompatibel) – Remote Software Upgrade – Vehicle Apps ⁶ – Intelligent Personal Assistant ⁶ – USB Anschlüsse	■	■	■	■
Connected Package Professional⁶ – Remote Services ⁶ – Connected Navigation inkl. Real Time Traffic Information (RTTI) ⁶ – Connected Parking ⁶ – 3rd party Assistants ⁶ – Smartphone Integration ^{5,7} – Connected Music Hinweis: Für xDrive50e mit Connected Charging ⁶	■	■	■	■
ConnectedDrive Services⁶	■	■	■	■
Teleservices	■	■	■	■
Personal eSIM	■	■	■	■
HiFi Lautsprechersystem	■	■	■	■
DAB-Tuner	■	■	■	■
Wireless Charging Ablage	■	■	■	■

⁴ Informationen zu den BMW ConnectedDrive Diensten, die Allgemeinen Geschäfts- und Nutzungsbedingungen BMW ConnectedDrive sowie die rechtlichen Hinweise zum Datenschutz finden Sie unter www.bmw.de/kundenbetreuung-connecteddrive. Für Fragen können Sie sich auch an die BMW ConnectedDrive Hotline wenden, die telefonisch von **Montag bis Sonntag von 8:00 bis 20:00 Uhr** unter **Tel. +49 89 1250 – 160 10** sowie per E-Mail unter bmw-connecteddrive@bmw.de zur Verfügung steht.

⁵ Hinweis zur Nutzung: Smartphone Integration ist dauerhaft im Fahrzeug verfügbar. Sie enthält Apple CarPlay[®] sowie Android Auto[®]. Nutzbarkeit des Apple Dienstes CarPlay[®] bzw. Google Dienstes Android Auto[®] kann aufgrund möglicher zukünftiger technischer Entwicklungen (z. B. der Mobiltelefone) nicht dauerhaft gewährleistet werden. CarPlay[®] ist eine Marke von Apple Inc. Android Auto[®] ist eine Marke von Google LLC.

⁶ Laufzeit: 2 Jahre

⁷ Laufzeit: unbeschränkt

AUSGEWÄHLTE SERIENAUSSTATTUNGEN.

	xDrive50e	xDrive40i	xDrive30d	xDrive40d
ANTRIEB / FAHRDYNAMIK / FAHRWERK				
8-Gang Sport Automatic Getriebe Steptronic	■	■	■	■
Geschwindigkeitsregelung mit Bremsfunktion	■	■	■	■
Aufmerksamkeitsassistent	■	■	■	■
Speed Limiter	■	■	■	■
Fahrerlebnisschalter	■	■	■	■
BMW xDrive: permanentes Allradsystem mit vollvariabler Drehmomentverteilung zwischen Vorder- und Hinterachse inkl. Bergabfahrkontrolle (HDC)	■	■	■	■
FAHRERASSISTENZ UND SICHERHEIT				
Alarmanlage	■	■	■	■
Driving Assistant	■	■	■	■
– Spurwechselwarnung mit Fahrbahnrückführung – Querverkehrswarnung hinten – Heckkollisionswarnung – Ausstiegswarnung				
Parking Assistant kamera- und ultraschallbasiertes Parkassistentensystem bestehend aus:	■	■	■	■
– Parkassistent – Rückfahrassistent – Active Park Distance Control – Einparkhilfe Seite – Parken-Anfahrüberwachung – Anhängerassistent – Rückfahrkamera				
Active Protection	■	■	■	■
Dynamische Stabilitätskontrolle (DSC) mit erweiterten Umfängen	■	■	■	■
Reifendruck-Kontrolle	■	■	■	■
Radschraubensicherung	■	■	■	■
Warndreieck und Verbandskasten	■	■	■	■
Intelligenter Notruf inkl. TeleService und BMW Unfallhilfe	■	■	■	■
KOMFORT UND FUNKTIONALITÄT				
Komfortzugang	■	■	■	■
Fernlichtassistent	■	■	■	■
Ambientes Licht	■	■	■	■
Erweitertes Außenspiegelpaket	■	■	■	■
Automatische Heckklappenbetätigung	■	■	■	■
2,5-Zonen-Klimaautomatik mit erweiterten Umfängen	■	■	■	■
Wärme-/Sonnenschutzverglasung	■	■	■	■
Heckklappe zweigeteilt	■	■	■	■
– Zweigeteilt mit separat nach oben zu öffnendem elektrischen Oberteil – Automatische Heckklappenbetätigung (oben) – Heckklappenunterteil manuell entriegelbar und nach unten klappbar				
Gepäckraumtrennnetz	■	■	■	■

M SPORTPAKET.

Das **M Sportpaket** enthält neben der Serienausstattung zusätzliche Designumfänge und Ausstattungen, die um weitere Sonderausstattungen ergänzt werden können.

PREIS	SA-Nr.	EUR inkl. 19 % MwSt. [EUR ohne MwSt.]
M Sportpaket	337	4.100,- [3.445,38]
Für xDrive50e		3.400,- [2.857,14]

SA-Nr. EUR inkl. 19 % MwSt. [EUR ohne MwSt.]

RÄDER UND REIFEN

20" M Leichtmetallräder Sternspeiche 740 M Bicolor mit Mischbereifung und Notlaufeigenschaften	1TC
---	-----

9 J x 20 mit Bereifung 275/45 vorn
10,5 J x 20 mit Bereifung 305/40 hinten

Eine Übersicht aller verfügbaren Räder finden Sie im Abschnitt RÄDER UND REIFEN.

AUSSENFARBEN

UNI

Alpinweiß	300
------------------	-----

Eine Übersicht aller verfügbaren Aussenfarben finden Sie im Abschnitt FARBWELT INTERIEUR.

POLSTER

KUNSTLEDER

Sensafin dekorgestept	KP
------------------------------	----

Eine Übersicht aller verfügbaren Polster finden Sie im Abschnitt FARBWELT INTERIEUR.

M SPORTPAKET.

Das **M Sportpaket** enthält neben der Serienausstattung zusätzliche Designumfänge und Ausstattungen, die um weitere Sonderausstattungen ergänzt werden können.

	SA-Nr.	EUR inkl. 19 % MwSt. [EUR ohne MwSt.]
WEITERE AUSSTATTUNGS-HIGHLIGHTS		
M Dachhimmel anthrazit	775	
M Dachhimmel Alcantara anthrazit	776	1.200,- [1.008,40]
M Dachhimmel Alcantara Elfenbeinweiß	XD5	1.200,- [1.008,40]
M Multifunktionssitze für Fahrer und Beifahrer elektrisch verstellbar mit Memory-Funktion inkl. Lordosenstütze	4MA	1.000,- [840,34]
Edelholzausführung 'Fineline' Stripe braun hochglänzend	4KR	200,- [168,07]
Edelholzausführung 'Fineline' schwarz mit Metalleffekt hochglänzend	4LM	200,- [168,07]
M Interieurleisten 'Carbon Fibre'	4MC	930,- [781,51]
M Lederlenkrad	710	
M spezifische Pedalerie		
M Fußstütze		
Einstiegsleisten mit M Schriftzug beleuchtet		
M Hochglanz Shadow Line	760	
M Dachreling Hochglanz Shadow Line	3MC	
Exterieur Line Aluminium satiniert Nur in Verbindung mit Dachreling Aluminium satiniert	3MB	-,-
Dachreling Aluminium satiniert	3AT	-,-
M Aerodynamikpaket	715	
M Sportbremse, blau blau lackierte Bremssättel mit M Schriftzug	2NH	700,- [588,23]
Hinweis: Nicht mit allen Leichtmetallrädern erhältlich		
M Außenkennzeichnung an Seitenwand vorn links und rechts		
Endrohrblenden		
Adaptives M Fahrwerk Nicht in Verbindung mit M Sportdifferenzial, Dritte Sitzreihe oder Adaptive 2-Achs-Luftfederung Nicht für xDrive50e	2VF	
Adaptive 2-Achs-Luftfederung	2VR	1.250,- [1.050,42]
M spezifischer Fahrzeugschlüssel		

M SPORTPAKET PRO.

Das **M Sportpaket Pro** enthält neben den Inhalten des M Sportpaket zusätzliche Designumfänge und Ausstattungen, die um weitere Sonderausstattungen ergänzt werden können.

PREIS	SA-Nr.	EUR inkl. 19 % MwSt. [EUR ohne MwSt.]
M Sportpaket Pro Nur in Verbindung mit M Sport Paket	33B	1.750,- [1.470,59]
Für xDrive50e		1.350,- [1.134,45]

	SA-Nr.	EUR inkl. 19 % MwSt. [EUR ohne MwSt.]
AUSSTATTUNGSUMFÄNGE		
M Hochglanz Shadow Line mit erweiterten Umfängen	7M9	
M Leuchten Shadow Line	3MF	
M Sportabgasanlage Nicht für xDrive50e	1MA	
M Sportbremse, rot Rot lackierte Bremssättel mit M Schriftzug Hinweis: Nicht mit allen Leichtmetallrädern erhältlich	3M2	
M Sportbremse, blau Blau lackierte Bremssättel mit M Schriftzug Hinweis: Nicht mit allen Leichtmetallrädern erhältlich	2NH	-,-
M Sicherheitsgurte Beinhaltet Sicherheitsgurte schwarz mit feinen M Streifen für alle Sitzplätze	4GQ	

xDRIVE50e.

Der **Plug-In-Hybrid** enthält bereits umfangreiche Serienausstattungen und kann aus einem vielfältigen Angebot an Sonderausstattungen ergänzt werden.

SA-Nr. **EUR inkl. 19 % MwSt.** [EUR ohne MwSt.]

ANTRIEB / FAHRDYNAMIK / FAHRWERK

E-Motor

Ergänzender elektrischer Antrieb
(z. B. für Parallelbetrieb mit Verbrennungsmotor oder rein elektrisches Fahren)

8-Gang Sport Automatic Getriebe Steptronic

2TB

Serie

eDrive Dienste

FUNKTIONALITÄT

Hochvoltbatterie inkl. Battery Certificate

Ladeklappe

Akustischer Fußgängerschutz

4U9

Standklimatisierung

Adaptive 2-Achs-Luftfederung

2VR

Ladekabel Professional (Mode 3) für öffentliches Laden

4T2

Serie

Flexible Fast Charger (Mode 2)

4T3

390,- [327,73]

inkl. Haushaltadapter E+F (CEE 7/7 10A) 230 V max. 2,3 kW

BMW IconicSounds Electric

4V1

Serie



RÄDER UND REIFEN.

	SA-Nr.	EUR inkl. 19 % MwSt. [EUR ohne MwSt.]	xDrive50e	xDrive40i	xDrive30d	xDrive40d
19" Leichtmetallräder V-Speiche 734, Reflexsilber 9Jx19 mit Bereifung 265/50	1SA	Serie	■	■	■	■
20" Leichtmetallräder V-Speiche 738 Bicolor mit Mischbereifung und Notlaufeigenschaften Ferricgrau 9Jx20 mit Bereifung 275/45 vorn 10,5Jx20 mit Bereifung 305/40 hinten	1SE	1.800,- [1.512,61]	□	□	□	□
21" Leichtmetallräder Y-Speiche 744 mit Mischbereifung und Notlaufeigenschaften Orbitgrau 9,5Jx21 mit Bereifung 275/40 vorn 10,5Jx21 mit Bereifung 315/35 hinten	1XB	2.750,- [2.310,92]	□	□	□	□
21" Leichtmetallräder Y-Speiche 744 Bicolor mit Mischbereifung und Notlaufeigenschaften¹ Orbitgrau 9,5Jx21 mit Bereifung 275/40 vorn 10,5Jx21 mit Bereifung 315/35 hinten	1XD	2.900,- [2.436,97]	□	□	□	□
22" BMW Individual Leichtmetallräder Vielspeiche 745 I Bicolor mit Mischbereifung Orbitgrau 9,5J x 22 mit Bereifung 275/35 vorn 10,5J x 22 mit Bereifung 315/30 hinten	1W7	4.050,- [3.403,36]	□	□	□	□
In Verbindung mit M Sportpaket		1.900,- [1.596,64]	□	□	□	□
20" M Leichtmetallräder Sternspeiche 740 M Bicolor mit Mischbereifung Orbitgrau, glanzgedreht 9Jx20 mit Bereifung 275/45 vorn 10,5Jx20 mit Bereifung 305/40 hinten Nur in Verbindung mit M Sportpaket	3H4	-,-	□			
20" M Leichtmetallräder Sternspeiche 740 M Bicolor mit Mischbereifung und Notlaufeigenschaften Orbitgrau, glanzgedreht 9 J x 20 / Bereifung 275/45 R20 vorn 10,5 J x 20 / Bereifung 305/40 R20 hinten Nur in Verbindung mit M Sportpake	1TC	-,-	□	□	□	□
21" M Leichtmetallräder V-Speiche 915 M Bicolor mit Mischbereifung Midnight Grey, glanzgedreht 9Jx21 mit Bereifung 275/40 vorn 10,5Jx21 mit Bereifung 315/35 hinten Nur in Verbindung mit M Sportpaket	3H6	800,- [672,27]	□			
21" M Leichtmetallräder V-Speiche 915 M Bicolor mit Mischbereifung und Notlaufeigenschaften¹ Midnight Grey, glanzgedreht 9,5Jx21 mit Bereifung 275/40 vorn 10,5Jx22 mit Bereifung 315/35 hinten Nur in Verbindung mit M Sportpaket	1G6	1.100,- [924,37]	□	□	□	□
21" M Leichtmetallräder Y-Speiche 741 M Bicolor mit Mischbereifung und Notlaufeigenschaften¹ Orbitgrau, glanzgedreht 9,5Jx21 mit Bereifung 275/40 vorn 10,5Jx21 mit Bereifung 315/35 hinten Nur in Verbindung mit M Sportpaket	1XN	1.100,- [924,37]	□	□	□	□
22" M Leichtmetallräder V-Speiche 747 M Bicolor mit Mischbereifung Ceriumgrau 9,5Jx22 mit Bereifung 275/35 vorn 10,5Jx22 mit Bereifung 315/30 hinten Nur in Verbindung mit M Sportpaket	1SM	1.900,- [1.596,64]	□	□	□	□
22" M Leichtmetallräder Doppelspeiche 742 M Bicolor mit Mischbereifung Jetblack, glanzgedreht 9,5Jx22 mit Bereifung 275/35 vorn 10,5Jx22 mit Bereifung 315/30 hinten Nur in Verbindung mit M Sportpaket	1PA	1.900,- [1.596,64]	□	□	□	□
22" M Leichtmetallräder Doppelspeiche 742 M mit Mischbereifung Jetblack 9,5Jx22 mit Bereifung 275/35 vorn 10,5Jx22 mit Bereifung 315/30 hinten Nur in Verbindung mit M Sportpaket	1PQ	2.300,- [1.932,77]	□	□	□	□
Reifenreparatur Set	2VC	60,- [50,42]	□	□	□	□

BLEIBEN SIE IN DER SPUR.

Für die Originalbereifung Ihres BMW und alle bei BMW erworbenen Kompletträder und Reifen mit Sternmarkierung erhalten Sie automatisch und ohne Zusatzkosten die 36-monatige BMW Reifenversicherung mit bis zu 100 % Kostenersatz im 1. Jahr. Erfahren Sie mehr unter www.bmw.de/de/topics/service-zubehoer/original-bmw-zubehoer/bmw-raeder-reifen.html oder bei Ihrem BMW Partner. (Die BMW Reifenversicherung ist ein Produkt der Allianz Versicherungs-AG).

■ Serienausstattung □ Sonderausstattung –,- Sonderausstattung ohne Mehr-/ Minderpreis

FARBWELT EXTERIEUR.

	SA-Nr.	EUR inkl. 19 % MwSt. [EUR ohne MwSt.]	xDrive50e	xDrive40i	xDrive30d	xDrive40d
UNI						
Alpinweiß	300	Serie	■	■	■	■
METALLIC						
Skyscraper Grau	C4W	1.070,-	□	□	□	□
Mineralweiß	A96	[899,16]				
Black Sapphire	475					
Manhattan	C3D					
Blue Ridge Mountain metallic	C35					
M Carbonschwarz	416					
M Brooklyn Grau	C4P					
Nur in Verbindung mit M Sportpaket						
BMW INDIVIDUAL LACKIERUNG						
BMW Individual Ametrin metallic	X1B	5.900,- [4.957,98]	□	□	□	□
BMW Individual Frozen Pure Grey metallic	C5A	3.750,- [3.151,26]	□	□	□	□
BMW Individual Dravitgrau metallic	C36	2.140,-	□	□	□	□
BMW Individual Tansanitblau metallic	C3Z	[1.798,32]				

FARBWELT INTERIEUR.

	SA-Nr.	EUR inkl. 19 % MwSt. [EUR ohne MwSt.]	xDrive50e	xDrive40i	xDrive30d	xDrive40d
POLSTER						
KUNSTLEDER						
Sensafin dekorgestept	KP					
Coffee Cognac Schwarz	KPHF KPRI KPSW	Serie	■	■	■	■
Silverstone Nur in in Verbindung mit M Dachhimmel Alcantara anthrazit oder M Dachhimmel anthrazit	KPA9					
LEDER						
BMW Individual erweiterte Lederausstattung Merino Sitze, Kopfstützen und Armauflagen in Leder Merino	VA					
Schwarz Schwarz Elfenbeinweiß Schwarz Coffee Schwarz Tartufo Schwarz Nur in Verbindung mit Komfortsitze vorn oder M Multifunktionssitze für Fahrer und Beifahrer	VASW VAEW VAHF VATQ	2.150,- [1.806,72]	□	□	□	□
BMW Individual Vollelederausstattung Merino Beinhaltet Sitze, Instrumententafel Unterteil, Armauflagen und Handschuhkasten in Leder Merino; Instrumententafel Oberteil und Türbrüstung in Leder Walknappa	ZB					
Schwarz Schwarz Nur in Verbindung mit M Dachhimmel Alcantara Anthrazit	ZBSW	3.350,- [2.815,12]	□	□	□	□
Tartufo Schwarz Nur in Verbindung mit M Dachhimmel Alcantara oder M Dachhimmel Alcantara Anthrazit	ZBTQ	3.350,- [2.815,12]	□	□	□	□
Elfenbeinweiß Atlasgrau Nur in Verbindung mit M Dachhimmel Alcantara oder M Dachhimmel Alcantara Anthrazit Nur in Verbindung mit Komfortsitze vorn oder M Multifunktionssitze für Fahrer und Beifahrer	ZBJJ	3.750,- [3.151,26]	□	□	□	□
INTERIEURLEISTEN						
Edelholzausführung 'Fineline Stripe' braun hochglänzend	4KR	Serie	■	■	■	■
Edelholzausführung Pappel Maser anthrazit-braun offenporig Edelholzausführung Lindenholz 'Fineline' braun offenporig	4KT 4D7	200,- [168,07]	□	□	□	□
BMW Individual Interieurleisten Pianolack schwarz BMW Individual Edelholzausführung Esche Maser Silbergrau hochglänzend BMW Individual Edelholzausführung Esche Flowing Grey offenporig	4ML 4WW XEE	530,- [445,38]	□	□	□	□
Edelholzausführung 'Fineline' schwarz mit Metalleffekt hochglänzend Nur in Verbindung mit M Sportpaket	4LM	200,- [168,07]	□	□	□	□
M Interieurleisten 'Carbon Fibre' Nur in Verbindung mit M Sportpaket	4MC	930,- [781,51]	□	□	□	□

SONDERAUSSTATTUNGEN.

	SA-Nr.	EUR inkl. 19% MwSt. [EUR ohne MwSt.]	xDrive50e	xDrive40i	xDrive30d	xDrive40d
AUSSTATTUNGSPAKETE						
Komfortpaket	7RS	900,- [756,30]	<input type="checkbox"/>	<input type="checkbox"/>	<input type="checkbox"/>	<input type="checkbox"/>
<ul style="list-style-type: none"> – Sitzheizung vorn und hinten – Wärmekomfort Paket vorne – Getränkehalter, temperiert 						
Comfort Paket Plus	981	4.200,- [3.529,41]	<input type="checkbox"/>	<input type="checkbox"/>	<input type="checkbox"/>	<input type="checkbox"/>
<ul style="list-style-type: none"> – Soft-Close-Automatik für Türen – Aktive Sitzbelüftung vorn – Komfortsitze vorn – Klimaautomatik mit 4-Zonenregelung – Akustikverglasung – Sonnenschutzverglasung – Ambient Air Paket 						
Ausstattungsalternative mit reduziertem Preis: M Multifunktionssitze für Fahrer und Beifahrer						
Exklusiv Paket	9D8	2.850,- [2.394,96]	<input type="checkbox"/>	<input type="checkbox"/>	<input type="checkbox"/>	<input type="checkbox"/>
<ul style="list-style-type: none"> – Glasapplikation 'CraftedClarity' für Interieurelemente – BMW Individual Instrumententafel lederbezogen – Massagefunktion vorn – BMW Niere Iconic Glow 						
In Verbindung mit BMW Individual Vollleerausstattung						
		1.950,- [1.638,66]	<input type="checkbox"/>	<input type="checkbox"/>	<input type="checkbox"/>	<input type="checkbox"/>
xOffroad Paket	3E3	2.950,- [2.478,99]		<input type="checkbox"/>	<input type="checkbox"/>	<input type="checkbox"/>
Nicht in Verbindung mit Integral-Aktivlenkung						
Nur in Verbindung mit Adaptive 2-Achs-Luftfederung und M Sportdifferenzial						
Travel Paket	7LK	3.350,- [2.815,13]		<input type="checkbox"/>	<input type="checkbox"/>	<input type="checkbox"/>
<ul style="list-style-type: none"> – Gepäckraumpaket – Travel & Comfort System – Sonnenschutzrollo, hintere Türseitenscheiben – Panorama Glasdach 						
Ausstattungsalternative mit reduziertem Preis: Panorama Glasdach Sky Lounge						
In Verbindung mit 3. Sitzreihe						
		2.550,- [2.142,86]		<input type="checkbox"/>	<input type="checkbox"/>	<input type="checkbox"/>
Innovationspaket	7R7	5.000,- [4.201,68]	<input type="checkbox"/>	<input type="checkbox"/>	<input type="checkbox"/>	<input type="checkbox"/>
<ul style="list-style-type: none"> – Adaptiver LED-Scheinwerfer – BMW Live Cockpit Professional – Parking Assistant Professional – BMW Gestiksteuerung – Harman Kardon Surround Sound System 						
Ausstattungsalternative mit reduziertem Preis: Bowers & Wilkins Diamond Surround Sound System						

SONDERAUSSTATTUNGEN.

	SA-Nr.	EUR inkl. 19 % MwSt. [EUR ohne MwSt.]	xDrive50e	xDrive40i	xDrive30d	xDrive40d
EXTERIEUR						
Dachreling Aluminium satiniert Nur in Verbindung mit Exterieur Line Aluminium satiniert Nicht in Verbindung mit M Hochglanz Shadow Line	3AT	Serie	■	■	■	■
M Dachreling Hochglanz Shadow Line Nur in Verbindung mit M Hochglanz Shadow Line	3MC	-,-	□	□	□	□
Exterieur Line Aluminium satiniert Nur in Verbindung mit Dachreling Aluminium satiniert	3MB	-,-	□	□	□	□
M Hochglanz Shadow Line Nur in Verbindung mit M Sportpaket	760	-,-	□	□	□	□
M Hochglanz Shadow Line mit erweiterten Umfängen Nur in Verbindung mit M Sportpaket Pro, BMW Niere Iconic Glow Nicht in Verbindung mit Exterieur Line Aluminium satiniert	7M9	-,-	□	□	□	□
Aluminium-Trittbrett Nicht in Verbindung mit M Sportpaket	328	600,- [504,20]	□	□	□	□
M Carbon Spiegelkappen Nur in Verbindung mit M Sportpaket	3ME	900,- [756,30]	□	□	□	□
BMW Niere Iconic Glow In Verbindung mit Exklusiv Paket	3DN	500,- [420,16] -,-	□	□	□	□
Modellschriftzug – Entfall	320	-,-	□	□	□	□
Entfall Zusatz-Schriftzug außen Nur in Verbindung mit M Sportpaket	3DZ	-,-	□	□	□	□
INTERIEUR						
M Dachhimmel Anthrazit Nur in Verbindung mit M Sportpaket	775	-,-	□	□	□	□
M Dachhimmel Alcantara Anthrazit In Verbindung mit Panorama-Glasdach oder Panorama-Glasdach Sky Lounge In Verbindung mit M Sportpaket	776	1.600,- [1.344,54] 1.400,- [1.176,47] 1.200,- [1.008,40]	□	□	□	□
M Dachhimmel Alcantara Elfenbeinweiß Nur in Verbindung mit BMW Individual Volllederausstattung Tartufo Schwarz, Elfenbeinweiß Atlasgrau In Verbindung mit M Sportpaket	XD5	1.600,- [1.344,54] 1.200,- [1.008,40]	□	□	□	□
BMW Individual Instrumententafel lederbezogen In Verbindung mit BMW Individual Volllederausstattung Merino oder Exklusiv Paket	4M5	1.000,- [840,34] -,-	□	□	□	□
Glasapplikation „CraftedClarity“ für Interieurelemente Im Umfang Exklusiv Paket enthalten	4A2	550,- [462,18]	□	□	□	□
M Lederlenkrad Nur in Verbindung mit M Sportpaket	710	-,-	□	□	□	□

SONDERAUSSTATTUNGEN.

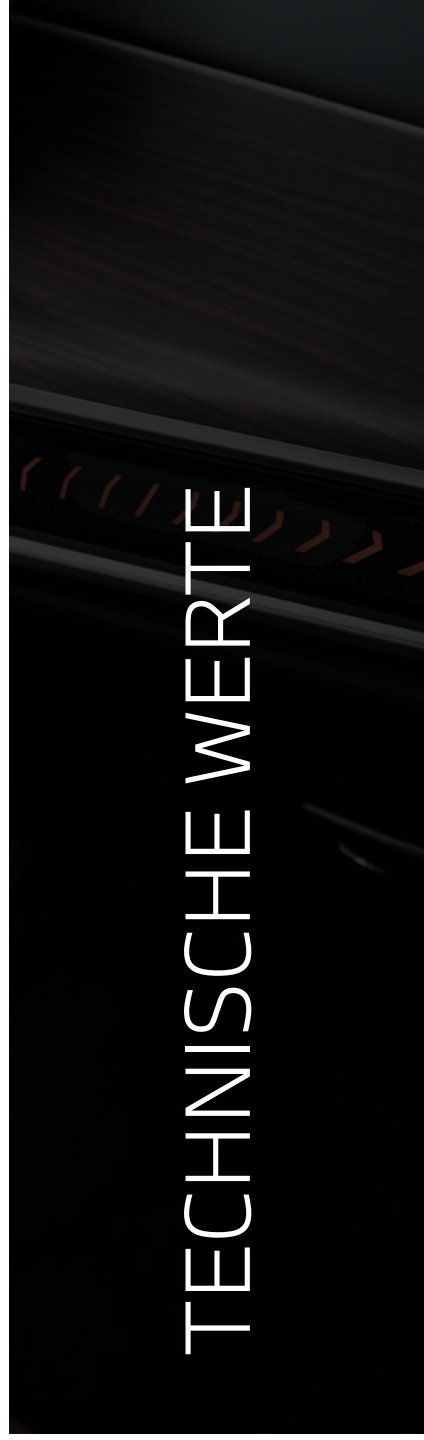
	SA-Nr.	EUR inkl. 19 % MwSt. [EUR ohne MwSt.]	xDrive50e	xDrive40i	xDrive30d	xDrive40d
ENTERTAINMENT						
Harman Kardon vor Bowers & Wilkins Im Umfang Innovationspaket enthalten	688	850,- [714,28]	<input type="checkbox"/>	<input type="checkbox"/>	<input type="checkbox"/>	<input type="checkbox"/>
Bowers & Wilkins Diamond Surround Sound System Nur in Verbindung mit Panorama Glasdach oder Panorama-Glasdach Sky Lounge In Verbindung mit Innovationspaket	6F1	4.950,- [4.159,66] 4.100,- [3.445,37]	<input type="checkbox"/>	<input type="checkbox"/>	<input type="checkbox"/>	<input type="checkbox"/>
INFORMATION & KOMMUNIKATION						
BMW Live Cockpit Professional Inkl. BMW Head-Up Display Nur in Verbindung mit Innovationspaket	6U3	-,-	<input type="checkbox"/>	<input type="checkbox"/>	<input type="checkbox"/>	<input type="checkbox"/>
BMW Gestiksteuerung Nur in Verbindung mit Innovationspaket	6U8	-,-	<input type="checkbox"/>	<input type="checkbox"/>	<input type="checkbox"/>	<input type="checkbox"/>
FAHRWERK / BREMSE / LENKUNG						
Sport-Automatic Getriebe Steptronic	2TB	Serie	<input checked="" type="checkbox"/>	<input checked="" type="checkbox"/>	<input checked="" type="checkbox"/>	<input checked="" type="checkbox"/>
M Sportbremse rot Rot lackierte Bremssättel mit M Schriftzug Nur in Verbindung mit M Sportpaket Pro Hinweis: Nicht mit allen Leichtmetallrädern erhältlich	3M2	-,-	<input type="checkbox"/>	<input type="checkbox"/>	<input type="checkbox"/>	<input type="checkbox"/>
M Sportbremse blau Blau lackierte Bremssättel mit M Schriftzug In Verbindung mit M Sportpaket oder M Sportpaket Pro Hinweis: Nicht mit allen Leichtmetallrädern erhältlich	2NH	700,- [588,24] -,-	<input type="checkbox"/>	<input type="checkbox"/>	<input type="checkbox"/>	<input type="checkbox"/>
M Sportabgasanlage Nur in Verbindung M Sportpaket Pro	1MA	-,-	<input type="checkbox"/>	<input type="checkbox"/>	<input type="checkbox"/>	<input type="checkbox"/>
Adaptives M Fahrwerk Nicht in Verbindung mit 3. Sitzreihe oder M Sportdifferenzial oder Adaptive 2-Achs-Luftfederung Nur in Verbindung M Sportpaket	2VF	-,-	<input type="checkbox"/>	<input type="checkbox"/>	<input type="checkbox"/>	<input type="checkbox"/>
Adaptives M Fahrwerk Professional Nur in Verbindung mit M Sportdifferenzial und Integral-Aktivlenkung Nicht in Verbindung mit Adaptive 2-Achs-Luftfederung, Adaptives M Fahrwerk und 3. Sitzreihe	2VW	4.200,- [3.529,41]	<input type="checkbox"/>	<input type="checkbox"/>	<input type="checkbox"/>	<input type="checkbox"/>
M Sportdifferenzial Nur in Verbindung mit xOffroad-Paket und Adaptives M Fahrwerk Professional	2T4	-,-	<input type="checkbox"/>	<input type="checkbox"/>	<input type="checkbox"/>	<input type="checkbox"/>
Adaptive 2-Achs-Luftfederung In Verbindung mit M Sportpaket	2VR	2.100,- [1.764,71] 1.250,- [1.050,42]	<input checked="" type="checkbox"/>	<input type="checkbox"/>	<input type="checkbox"/>	<input type="checkbox"/>
Integral-Aktivlenkung	2VH	1.250,- [1.050,42]	<input type="checkbox"/>	<input type="checkbox"/>	<input type="checkbox"/>	<input type="checkbox"/>

SONDERAUSSTATTUNGEN.

	SA-Nr.	EUR inkl. 19 % MwSt. [EUR ohne MwSt.]	xDrive50e	xDrive40i	xDrive30d	xDrive40d
ASSISTENZSYSTEME						
Driving Assistant Professional kamera- und radarbasiertes Fahrerassistenzsystem bestehend aus: – Nothalteassistent – Aktive Geschwindigkeitsregelung mit Stop&Go-Funktion – Ampelerkennung – Automatischer Speed Limit Assist – Lenk- und Spurführungsassistent – Spurhalteassistent mit aktivem Seitenkollisionsschutz – Spurwechsellassistent (Nicht in Verbindung mit Metallic-Lackierung M Donington Grau) – Querverkehrswarnung vorn – Ausweichhilfe – Kreuzungswarnung mit City-Bremsfunktion – Rettungsgassenassistent – Falschfahrwarnung – Lokale Gefahrenwarnung Nur in Verbindung mit Innovationspaket	5AU	1.670,- [1.403,36]	<input type="checkbox"/>	<input type="checkbox"/>	<input type="checkbox"/>	<input type="checkbox"/>
Autobahnassistent – Erweiterte Lenkunterstützung bis 130 km/h auf Autobahnen in Deutschland – Spurwechsellassistent mit Blickbestätigung Nur in Verbindung mit den erforderlichen BMW Connected Drive Diensten verfügbar. Die Laufzeit für diese Dienste beträgt 2 Jahre. Die Funktion des automatischen Spurwechsels mit Blickbestätigung ist auch ohne diese Dienste nutzbar. Nur in Verbindung mit Parking Assistant Professional	5AX	850,- [714,28]	<input type="checkbox"/>	<input type="checkbox"/>	<input type="checkbox"/>	<input type="checkbox"/>
Parking Assistant Professional kamera- und ultraschallbasiertes Assistenzsystem bestehend aus dem Parking Assistant Professional sowie den Funktionen des Parking Assistant und Remotebedienung (Smartphone) Nur in Verbindung mit Innovationspaket	5DW	-,-	<input type="checkbox"/>	<input type="checkbox"/>	<input type="checkbox"/>	<input type="checkbox"/>
SICHT						
Adaptiver LED-Scheinwerfer In Verbindung mit Innovationspaket	552	1.100,- [924,37]	<input type="checkbox"/>	<input type="checkbox"/>	<input type="checkbox"/>	<input type="checkbox"/>
M Leuchten Shadow Line Nur in Verbindung mit Adaptiver LED-Scheinwerfer und M Sportpaket Pro	3MF	-,-	<input type="checkbox"/>	<input type="checkbox"/>	<input type="checkbox"/>	<input type="checkbox"/>
SITZKOMFORT						
Dritte Sitzreihe Nur in Verbindung mit Adaptive 2-Achs-Luftfederung, Lederpolsterung und Gepäckraumpaket In Verbindung mit BMW Individual Lederausstattung Merino	4UB	1.700,- [1.428,57]	<input type="checkbox"/>	<input type="checkbox"/>	<input type="checkbox"/>	<input type="checkbox"/>
Massagefunktion vorn Nur in Verbindung mit Aktive Sitzbelüftung vorn oder M Multifunktionssitze für Fahrer und Beifahrer Im Umfang Exklusiv Paket enthalten	4T7	1.100,- [924,37]	<input type="checkbox"/>	<input type="checkbox"/>	<input type="checkbox"/>	<input type="checkbox"/>
M Multifunktionssitze für Fahrer und Beifahrer elektrisch verstellbar mit Memory-Funktion inkl. Lordosenstütze Nur in Verbindung mit BMW Individual erweiterte Lederausstattung bzw. BMW Individual Volllederausstattung 'Merino' und M Sportpaket	4MA	1.000,- [840,34]	<input type="checkbox"/>	<input type="checkbox"/>	<input type="checkbox"/>	<input type="checkbox"/>
Aktive Sitzbelüftung vorn Nur in Verbindung mit Komfortsitze vorn, elektrisch verstellbar oder M Multifunktionssitze für Fahrer und Beifahrer	453	900,- [756,30]	<input type="checkbox"/>	<input type="checkbox"/>	<input type="checkbox"/>	<input type="checkbox"/>
Komfortsitze vorn, elektrisch verstellbar	456	850,- [714,29]	<input type="checkbox"/>	<input type="checkbox"/>	<input type="checkbox"/>	<input type="checkbox"/>
Sitzheizung vorn und hinten Nur in Verbindung mit Komfortpaket	4HA	-,-	<input type="checkbox"/>	<input type="checkbox"/>	<input type="checkbox"/>	<input type="checkbox"/>

SONDERAUSSTATTUNGEN.

	SA-Nr.	EUR inkl. 19 % MwSt. [EUR ohne MwSt.]	xDrive50e	xDrive40i	xDrive30d	xDrive40d
KLIMAKOMFORT						
Standheizung Nur in Verbindung mit Komfortpaket	536	1.400,- [1.176,47]		<input type="checkbox"/>	<input type="checkbox"/>	<input type="checkbox"/>
Panorama Glasdach Nur in Verbindung mit Travel Paket	402	-,-	<input type="checkbox"/>	<input type="checkbox"/>	<input type="checkbox"/>	<input type="checkbox"/>
Panorama-Glasdach Sky Lounge Nur in Verbindung mit Travel Paket	407	900,- [756,30]	<input type="checkbox"/>	<input type="checkbox"/>	<input type="checkbox"/>	<input type="checkbox"/>
Akustikverglasung Nur in Verbindung mit Sonnenschutzverglasung	3KA	600,- [504,20]	<input type="checkbox"/>	<input type="checkbox"/>	<input type="checkbox"/>	<input type="checkbox"/>
Klimaautomatik mit 4-Zonenregelung	4NB	800,- [627,27]	<input type="checkbox"/>	<input type="checkbox"/>	<input type="checkbox"/>	<input type="checkbox"/>
Sonnenschutzverglasung	420	500,- [420,17]	<input type="checkbox"/>	<input type="checkbox"/>	<input type="checkbox"/>	<input type="checkbox"/>
Sonnenschutzrollo, hintere Türseitenscheiben Nur in Verbindung mit Travel Paket	417	-,-	<input type="checkbox"/>	<input type="checkbox"/>	<input type="checkbox"/>	<input type="checkbox"/>
Ambient Air Paket	4NM	350,- [294,12]	<input type="checkbox"/>	<input type="checkbox"/>	<input type="checkbox"/>	<input type="checkbox"/>
Wärmekomfort Paket vorn Nur in Verbindung mit Komfortpaket	4HB	-,-	<input type="checkbox"/>	<input type="checkbox"/>	<input type="checkbox"/>	<input type="checkbox"/>
TRANSPORT & STAURAUUM						
Anhängerkupplung	3AC	1.200,- [1.008,40]	<input type="checkbox"/>	<input type="checkbox"/>	<input type="checkbox"/>	<input type="checkbox"/>
Getränkhalter, temperiert Nur in Verbindung mit Komfortpaket	44A	-,-	<input type="checkbox"/>	<input type="checkbox"/>	<input type="checkbox"/>	<input type="checkbox"/>
Gepäckraumpaket Nur in Verbindung mit Travel Paket	418	-,-	<input type="checkbox"/>	<input type="checkbox"/>	<input type="checkbox"/>	<input type="checkbox"/>
Travel & Comfort System Nur in Verbindung mit Travel Paket	4FL	-,-	<input type="checkbox"/>	<input type="checkbox"/>	<input type="checkbox"/>	<input type="checkbox"/>
WEITER FUNKTIONEN						
Soft-Close-Automatik für Türen	323	650,- [546,22]	<input type="checkbox"/>	<input type="checkbox"/>	<input type="checkbox"/>	<input type="checkbox"/>
Garagentoröffner, integriert	319	260,- [218,49]	<input type="checkbox"/>	<input type="checkbox"/>	<input type="checkbox"/>	<input type="checkbox"/>
Hinweis: Kompatibilität zur bestehenden Schließanlage kann unter www.homelink.com geprüft werden						



TECHNISCHE WERTE

TECHNISCHE WERTE.

BMW X5		xDrive50e	xDrive40i	xDrive30d	xDrive40d
Gewicht und Volumen					
Leergewicht EG ¹	kg	2.495	2.240	2.295	2.315
Zulässiges Gesamtgewicht	kg	3.200	2.885	2.950	2.985
Zuladung	kg	780	720	730	745
Zulässige ungebremste Anhängelast ²	kg	750	750	750	750
Zulässige gebremste Anhängelast bis max. 12% Steigung / max. 8% Steigung ²	kg	2700 / 2700	3500 / 3500	3500 / 3500	3500 / 3500
Gepäckraumvolumen	l	500 – 1720	650 – 1870	650 – 1870	650 – 1870
Gesamtfahrzeugantrieb³					
Antriebstyp		Benzin Plug-in-Hybrid	Benzin	Diesel	Diesel
Leistung	kW (PS)	360 (489)	280 (381)	219 (298)	259 (352)
Drehmoment	Nm	700	540	670	720
Getriebe		8-Gang Sport Automatic Getriebe Steptronic	8-Gang Sport Automatic Getriebe Steptronic	8-Gang Sport Automatic Getriebe Steptronic	8-Gang Sport Automatic Getriebe Steptronic
Antriebsart		Allradantrieb	Allradantrieb	Allradantrieb	Allradantrieb
BMW TwinPower Turbo Motor³					
Zylinder/Ventile	Anzahl	6/4	6/4	6/4	6/4
Hubraum	cm ³	2.998	2.998	2.993	2.993
Nennleistung / Nenn Drehzahl	kW (PS) / 1/min	230 (313) / 5.000 – 6.500	280 (381) / 5.200 – 6.250	219 (298) / 4.000 – 4.000	259 (352) / 4.400 – 4.400
Nenn Drehmoment / Drehzahl	Nm / 1/min	450 / 1.750 – 4.700	520 / 1.850 – 5.000	650 / 1.500 – 2.500	700 / 1.750 – 2.250
Lithium-Ionen-Hochvoltbatterie					
Netto Batterieinhalt	kWh	25,7	–	–	–
Ladezeit (0–100%) ⁴	h	4,5	–	–	–
Elektromotor					
Nennleistung	kW (PS)	145 (197)	9 (12)	9 (12)	9 (12)
Nenn Drehmoment	Nm	280	200	200	200
Fahrleistung					
Höchstgeschwindigkeit	km/h	250	250	233	245
Elektrische Höchstgeschwindigkeit	km/h	140	–	–	–
Beschleunigung 0–100 km/h	s	4,8	5,4	6,1	5,5
Verbrauch, Emissionen und Reichweite⁵ [Tatsächlich mögliche Werte bei individueller Konfiguration] ⁶					
Abgasnorm (typzugelassen)		EU6e	EU6e	EU6e	EU6e
WLTP Energieverbrauch gewichtet kombiniert ⁵	kWh/100 km l/100 km	30,6 – 26,3 10,5 – 9,1	– 9,9 – 8,5	– 8,2 – 7,1	– 8,4 – 7,3
WLTP CO ₂ -Emissionen gewichtet kombiniert ⁵	g/km	28 – 19	223 – 192	215 – 186	221 – 190
CO ₂ -Klasse		B	G	G	G
CO ₂ -Klasse bei entladener Batterie / gewichtet kombiniert		G	–	–	–
WLTP Kraftstoffverbrauch bei entladener Batterie kombiniert	l/100 km	10,5 – 9,1	–	–	–
WLTP Elektrische Reichweite in km (EAER) ⁷		87 – 102	–	–	–
Tankinhalt, ca.	l	69	83	80	80
Räder/Reifen					
Reifendimension		265/50 R19 110 W XL 265/50 R19 110 W XL	265/50 R19 110 W XL 265/50 R19 110 W XL	265/50 R19 110 W XL 265/50 R19 110 W XL	265/50 R19 110 W XL 265/50 R19 110 W XL
Raddimension		9Jx19	9Jx19	9Jx19	9Jx19
Material		Leichtmetall	Leichtmetall	Leichtmetall	Leichtmetall

Angaben zu Fahrleistung, Verbrauch und CO₂-Emission gelten für Fahrzeuge mit Seriengetriebe.

¹ Das EG-Leergewicht bezieht sich auf ein Fahrzeug mit serienmäßiger Ausstattung und beinhaltet keine Sonderausstattungen. Im Leergewicht sind 90 % Tankfüllung sowie 75 kg für den Fahrer berücksichtigt. Optionale Ausstattungen können das Gewicht des Fahrzeugs, die Nutzlast sowie bei Einfluss auf die Aerodynamik die Höchstgeschwindigkeit verändern.

² Das tatsächliche Gesamtgewicht des Anhängers darf die maximal zulässige Anhängelast unter Berücksichtigung der maximal zulässigen Stützlast nicht übersteigen.

³ Angaben zu Leistung für Benzinmotoren beziehen sich auf den Betrieb mit ROZ 98 Kraftstoff. Angaben zu Verbrauch beziehen sich auf den Betrieb mit Referenzkraftstoff gemäß VO (EU) 2007/715. Kraftstoffqualitäten bleifrei ROZ 91 und höher mit einem maximalen Ethanol-Anteil von 10 % (E10) sind zulässig. BMW empfiehlt die Verwendung von Superbenzin bleifrei ROZ 95.

⁴ Abhängig von örtlicher Strominfrastruktur. Die angegebene Ladezeit basiert auf einer AC-Ladeleistung von 7,4 kW Wallbox.

⁵ Plug-in-Hybrid: gewichtet kombiniert.

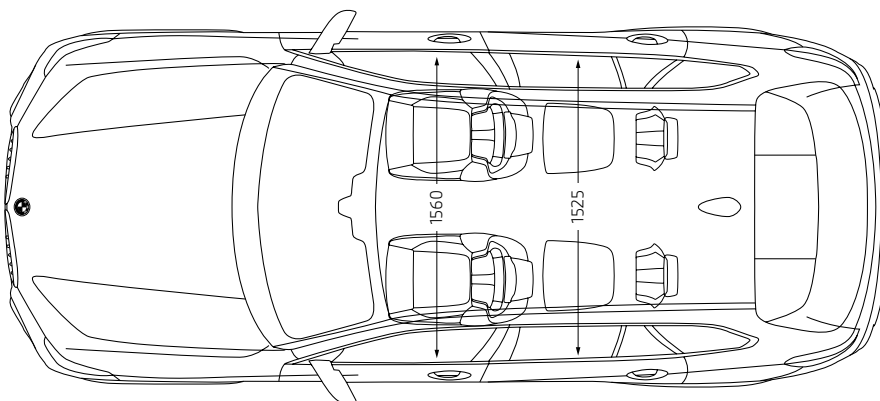
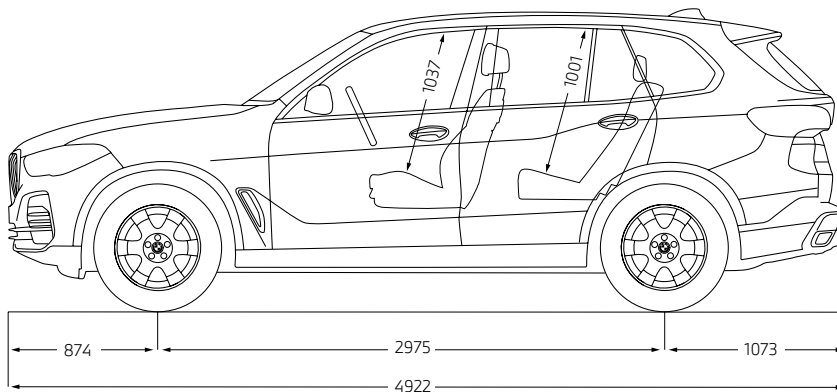
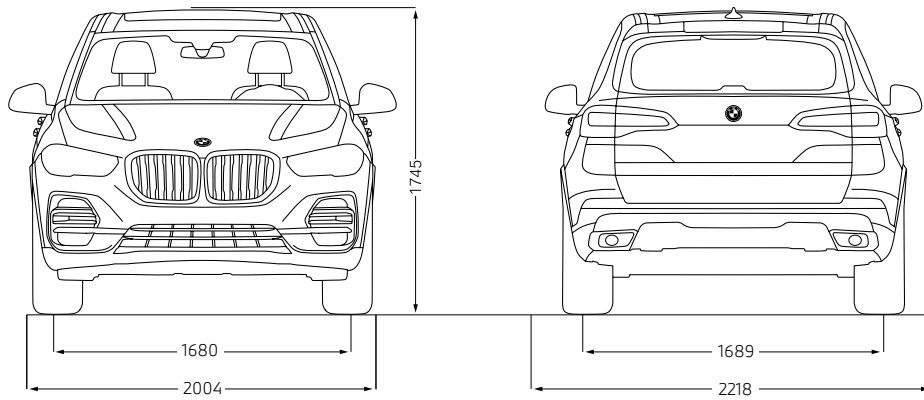
⁷ Reichweite abhängig von unterschiedlichen Faktoren, insbesondere: persönlicher Fahrstil, Streckenbeschaffenheit, Außentemperatur, Heizung/Klimatisierung, Vortemperierung, Ladezustand Batterie, Temperatur E-Fahren.

⁸ Weitere Informationen finden Sie unter www.bmw.de/pkw_envkv

⁹ CO₂-Emissionen, die durch die Produktion und Bereitstellung des Kraftstoffes bzw. anderer Energieträger entstehen, wurden bei der Ermittlung der CO₂-Emissionen nicht berücksichtigt.

Die technischen Daten, Verbrauchswerte und Anhängelasten beziehen sich nur auf ein Fahrzeug mit ab Werk verbauter Serien- und Sonderausstattung. Nachträglich verbaute Zubehör- bzw. Anbauteile sind nicht berücksichtigt.

TECHNISCHE WERTE.



Jedes unserer Fahrzeuge lässt sich am Ende seiner Nutzungsphase, wie gesetzlich vorgeschrieben, zu mindestens 95 % verwerten sowie zu mindestens 85 % stofflich recyceln. Weitere Informationen finden Sie auf unserer Internetseite unter www.bmw.de/recycling.

© BMW AG, München/Deutschland. Nachdruck, auch auszugsweise, nur mit schriftlicher Genehmigung von BMW AG, München.