



T H E



X5M



X6M

AUGUST 2024



#### Fahrzeugpreise & Modelle

- Fahrzeugpreise
- Serienausstattungen

#### Ausstattungen

- Räder und Reifen
- Farbwelt Exterieur
- Farbwelt Interieur
- Sonderausstattungen

#### Technische Werte

- Technische Werte

#### Ausgabe 1, 29.05.2024

Weitere Informationen erhalten Sie unter [www.bmw.de](http://www.bmw.de) und über unsere BMW Kundenbetreuung Montag bis Sonntag von 8.00 – 20.00 Uhr, Telefon 089 1250 160 00, E-Mail: [kundenbetreuung@bmw.de](mailto:kundenbetreuung@bmw.de)

Weitere Informationen, sowie den Konfigurator des BMW X5 M und X6 M finden Sie online unter [www.bmw.de/X5M](http://www.bmw.de/X5M) sowie [www.bmw.de/X6M](http://www.bmw.de/X6M)



X5 M konfigurieren

X6 M konfigurieren

# FAHRZEUGPREISE & MODELLE



# FAHRZEUGPREISE.

## BMW X5 M AUTOMOBILE

	<b>X5 M60i xDrive</b>	<b>X5 M Competition</b>
Getriebe	8-Gang Steptronic Sport Getriebe	8-Gang M Steptronic Sport Getriebe mit Drivelogic
Zylinder/Hubraum, Anzahl/cm <sup>3</sup>	8 / 4395	8 / 4395
Nennleistung, kW (PS) mit 48 V Mild-Hybrid-Technologie kW <sup>1</sup> (PS)	390 (530) 9 (12)	460 (625) 9 (12)
<b>Pflichtangaben gemäß Pkw EnVKV<sup>2</sup></b>		
WLTP Energieverbrauch kombiniert in l/100km	12,5	13,1
WLTP CO <sub>2</sub> -Emissionen kombiniert in g/km	283	295
CO <sub>2</sub> -Klasse	G	G
<b>FAHRZEUGGRUNDPREIS</b>	<b>118.600,-</b> [99.663,86]	<b>166.700,-</b> [140.084,03]

## BMW X6 M AUTOMOBILE

	<b>X6 M60i xDrive</b>	<b>X6 M Competition</b>
Getriebe	8-Gang Steptronic Sport Getriebe	8-Gang M Steptronic Sport Getriebe mit Drivelogic
Zylinder/Hubraum, Anzahl/cm <sup>3</sup>	8 / 4395	8 / 4395
Nennleistung, kW (PS) mit 48 V Mild-Hybrid-Technologie kW <sup>1</sup> (PS)	390 (530) 9 (12)	460 (625) 9 (12)
<b>Pflichtangaben gemäß Pkw EnVKV<sup>2</sup></b>		
WLTP Energieverbrauch kombiniert in l/100km	12,3 – 11,7	12,9
WLTP CO <sub>2</sub> -Emissionen kombiniert in g/km	279 – 265	292
CO <sub>2</sub> -Klasse	G	G
<b>FAHRZEUGGRUNDPREIS</b>	<b>122.000,-</b> [102.521,00]	<b>170.100,-</b> [142.941,17]

**EUR inkl. 19 % MwSt.** [EUR ohne MwSt.]

Dargestellt sind Fahrzeugpreise in **EUR inkl. 19 % MwSt.** [EUR ohne MwSt.] als unverbindliche Preisempfehlung ab Werk ohne Überführungskosten. Die aufgeführten BMW Modelle erfüllen die Euro 6e Abgasnorm. Nähere Informationen hierzu erhalten Sie im Abschnitt TECHNISCHE WERTE.

### BMW xDrive – das intelligente Allradsystem von BMW

<sup>1</sup> Die 48 Volt Mild-Hybrid-Technologie dient der noch effizienteren Bremsenergieerückgewinnung und entlastet sowie unterstützt den Verbrennungsmotor bei Beschleunigung temporär mit elektrischer Antriebsleistung. Dadurch reduzieren sich Verbrauch und Emissionen, während gleichzeitig ein Dynamikvorteil durch den zusätzlichen E-Motor entsteht. Mit der Mild-Hybrid-Technologie wird die Auto Start Stopp Funktion schneller und komfortabler.

<sup>2</sup> Zusätzliche Information zu möglichen Werten bei individueller Konfiguration nach WLTP finden Sie auf Seite 18.

# AUSGEWÄHLTE SERIENAUSSTATTUNGEN.

	X5 M60i xDrive	X6 M60i xDrive	X5 M Competition	X6 M Competition
<b>EXTERIEUR</b>				
<b>21"/22" M Leichtmetallräder Sternspeiche 818 M Bicolor mit Mischbereifung</b> 10,5 J x 21 / Bereifung 295/35 R21 vorn 11,5 J x 22 / Bereifung 315/30 R22 hinten			■	■
<b>21" M Leichtmetallräder Y-Speiche 741 M Bicolor mit Mischbereifung und Notlaufeigenschaften</b> 9,5 J x 21 / Bereifung 275/40 R21 vorn 10,5 J x 21 / Bereifung 315/30 R21 hinten	■	■		
<b>Erweitertes Außenspiegelpaket</b>	■	■	■	■
<b>Außenspiegel, M spezifisch</b>			■	■
<b>M Hochglanz Shadow Line mit erweiterten Umfängen</b>			■	■
<b>M Hochglanz Shadow Line</b>	■	■		
<b>M Dachreling Hochglanz Shadow Line</b>	■		■	
<b>M Heckspoiler</b>			■	■
<b>M Aerodynamikpaket</b>	■	■		
<b>M Kieme</b>			■	■
<b>Ambientes Licht</b>	■	■	■	■
<b>Fernlichtassistent</b>	■	■	■	■
<b>Adaptiver LED-Scheinwerfer</b>			■	■
<b>INTERIEUR</b>				
<b>Vollleder 'Merino'   Schwarz</b>			■	■
<b>Sensafin dekorgestept</b>	■	■		
<b>Edelholzausführung 'Fineline' schwarz mit Metalleffekt hochglänzend</b>	■	■	■	■
<b>M Dachhimmel Alcantara anthrazit</b>			■	■
<b>M Dachhimmel anthrazit</b>	■	■		
<b>BMW Individual Instrumententafel lederbezogen</b>			■	■
<b>Sportsitze für Fahrer und Beifahrer</b>	■	■		
<b>Sitzheizung für Fahrer und Beifahrer</b>	■	■	■	■
<b>Sitzverstellung, elektrisch, mit Memory</b>	■	■	■	■
<b>M Multifunktionssitze für Fahrer und Beifahrer</b>			■	■
<b>Lordosenstütze</b>	■	■	■	■
<b>M Lederlenkrad</b>	■	■	■	■

# AUSGEWÄHLTE SERIENAUSSTATTUNGEN.

	X5 M60i xDrive	X6 M60i xDrive	X5 M Competition	X6 M Competition
<b>ANTRIEB / FAHRDYNAMIK / FAHRWERK</b>				
M TwinPower Turbo V8-Zylinder-Benzinmotor	■	■	■	■
8-Gang Sport Automatic Getriebe mit Drivelogic			■	■
8-Gang Sport Automatic Getriebe Steptronic	■	■		
Bremsscheiben, Compound-Aufbau			■	■
Adaptives M Fahrwerk Professional			■	■
Adaptives M Fahrwerk	■	■		
M Sportabgasanlage	■	■	■	■
M xDrive			■	■
BMW xDrive	■	■		
M Drive			■	■
Integral-Aktivlenkung	■	■		
M Servotronic			■	■
M Sportdifferenzial	■	■	■	■
<b>FAHRERASSISTENZ UND SICHERHEIT</b>				
<b>Driving Assistant</b> kamera- und radarbasiertes Fahrerassistenzsystem	■	■	■	■
– Spurverlassenswarnung				
– Querverkehrswarnung hinten				
– Heckkollisionswarnung				
– Ausstiegswarnung				
– Spurwechselwarnung mit Fahrbahnrückführung				
<b>Parking Assistant</b>	■	■	■	■
<b>Geschwindigkeitsregelung mit Bremsfunktion</b>	■	■	■	■
<b>Aufmerksamkeitsassistent</b>	■	■	■	■
<b>Speed Limiter</b>	■	■	■	■
<b>M Sicherheitsgurte</b>			■	■
<b>Reifendruck-Kontrolle</b>	■	■	■	■
<b>Radschraubensicherung</b>	■	■	■	■
<b>Warndreieck und Verbandkasten</b>	■	■	■	■
<b>Active Protection</b>	■	■	■	■
<b>Airbags</b>	■	■	■	■
<b>Alarmanlage</b>	■	■	■	■

Informationen zu den BMW ConnectedDrive Diensten, die Allgemeinen Geschäfts- und Nutzungsbedingungen BMW ConnectedDrive sowie die rechtlichen Hinweise zum Datenschutz finden Sie unter [www.bmw.de/connecteddrive](http://www.bmw.de/connecteddrive). Für Fragen können Sie sich auch an die BMW ConnectedDrive Hotline wenden, die telefonisch von **Montag bis Sonntag von 8:00 bis 20:00 Uhr** unter **Tel. +49 89 1250-160 10** sowie per E-Mail unter [bmw-connecteddrive@bmw.de](mailto:bmw-connecteddrive@bmw.de) zur Verfügung steht.

■ Serienausstattung

# AUSGEWÄHLTE SERIENAUSSTATTUNGEN.

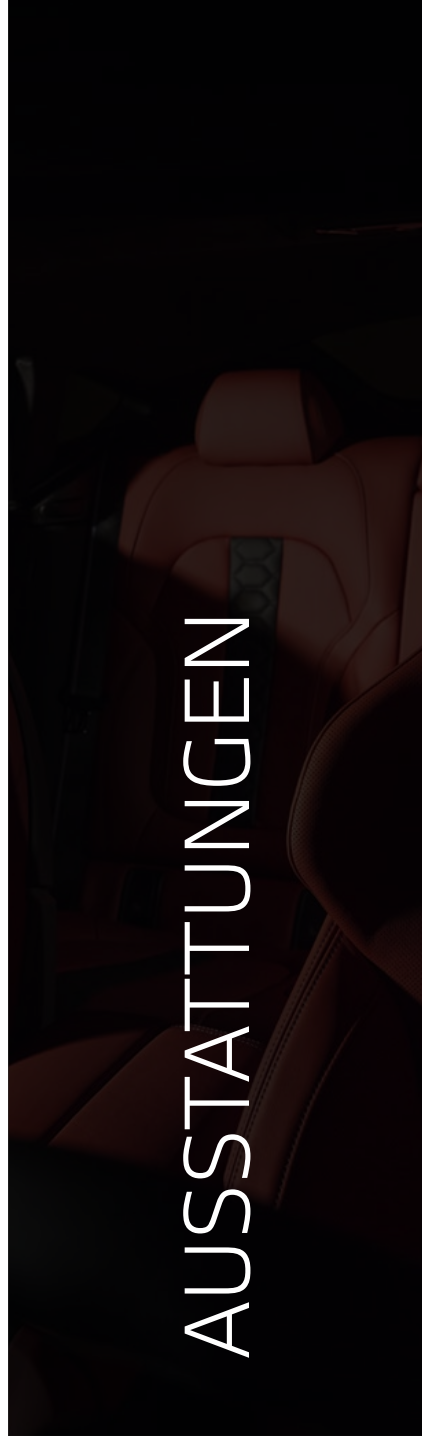
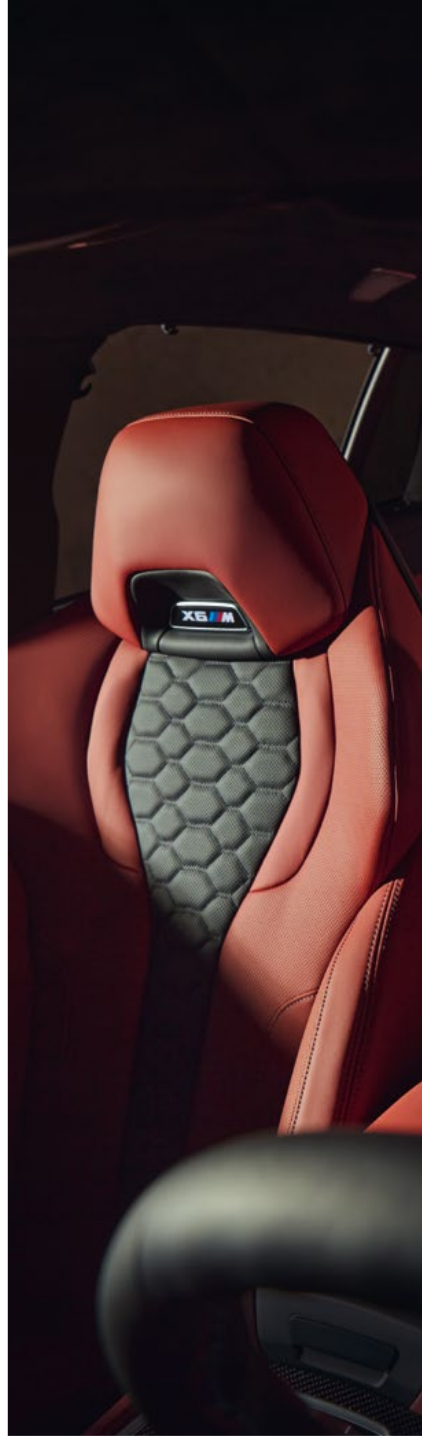
	X5 M60i xDrive	X6 M60i xDrive	X5 M Competition	X6 M Competition
<b>KONNEKTIVITÄT UND INFOTAINMENT</b>				
<b>BMW Live Cockpit Plus</b>	■	■		
<ul style="list-style-type: none"> <li>– BMW Curved Display</li> <li>– Displaykombination mit 12,3" volldigitalem Instrumentendisplay und 14,9" Control Display</li> <li>– BMW Operating System 8.5</li> <li>– Navigation</li> <li>– Intuitive Bedienmöglichkeiten</li> <li>– BMW Controller</li> <li>– Bluetooth /WiFi Schnittstelle mit Freisprecheinrichtung</li> <li>– Audio Tuner mit Diversity-Empfang und RDS</li> <li>– 4G LTE Connectivity bzw. 5G Netz mit der Personal eSIM (sofern Smartphone kompatibel)</li> <li>– Remote Software Upgrade</li> <li>– Vehicle Apps<sup>6</sup></li> <li>– Intelligent Personal Assistant<sup>6</sup></li> <li>– BMW Maps Update<sup>5</sup></li> <li>– USB Anschlüsse</li> </ul>				
<b>BMW Live Cockpit Professional</b> inkl. Head-Up Display			■	■
<ul style="list-style-type: none"> <li>– BMW Curved Display</li> <li>– BMW Operating System 8.5</li> <li>– Navigationsfunktion</li> <li>– Navigationsführung mit „Augmented Reality“</li> <li>– Vollfarbiges BMW Head-Up Display</li> <li>– Intuitive Bedienmöglichkeiten, BMW Intelligent Personal Assistant, BMW Controller mit Touch-Funktion sowie Touchbedienung am Control Display</li> <li>– Bluetooth /WiFi Schnittstelle mit Freisprecheinrichtung</li> <li>– Audio Tuner mit Diversity-Empfang und RDS</li> <li>– 4G LTE Connectivity bzw. 5G Netz mit der Personal eSIM (sofern Smartphone kompatibel)</li> <li>– Remote Software Upgrade</li> <li>– Vehicle Apps<sup>5</sup></li> <li>– Navigationskarten-Update Over-the-Air (OtA)</li> <li>– Intelligent Personal Assistant<sup>5</sup></li> <li>– Augmented View</li> </ul>				
<b>Connected Package Professional<sup>2</sup></b>	■	■	■	■
<ul style="list-style-type: none"> <li>– Remote Services<sup>6</sup></li> <li>– Connected Navigation inkl. Real Time Traffic Information (RTTI) (inkl. Gefahrenmeldungen)<sup>5</sup></li> <li>– Connected Parking<sup>5</sup></li> <li>– Connected Charging<sup>5</sup></li> <li>– 3<sup>rd</sup> party Assistants<sup>5</sup></li> <li>– Smartphone Integration<sup>4,6</sup></li> <li>– Connected Music<sup>5</sup></li> </ul>				
<b>Wireless Charging Ablage</b>	■	■	■	■
<b>BMW Controller</b>			■	■
<b>Intelligenter Notruf</b>	■	■	■	■
<b>Personal eSIM</b>	■	■	■	■
<b>Harman Kardon Surround Sound System</b>			■	■
<b>HiFi Lautsprechersystem</b>	■	■		
<b>DAB-Tuner</b>	■	■	■	■
<b>FUNKTIONALITÄT</b>				
<b>Komfortzugang</b>	■	■	■	■
<b>Gepäckraumtrennnetz</b>	■		■	
<b>Klimaautomatik mit 4-Zonenregelung</b>			■	■
<b>Klimaautomatik mit 2,5-Zonenregelung</b>	■	■		
<b>Automatische Heckklappenbetätigung</b>		■		■
<b>Heckklappe zweigeteilt</b>	■		■	
<ul style="list-style-type: none"> <li>– Zweigeteilt mit separat nach oben zu öffnendem elektrischen Oberteil</li> <li>– Automatische Heckklappenbetätigung (oben)</li> <li>– Heckklappenunterteil manuell entriegelbar und nach unten klappbar</li> </ul>				

<sup>3</sup> Informationen zu den BMW ConnectedDrive Diensten, die Allgemeinen Geschäfts- und Nutzungsbedingungen BMW ConnectedDrive sowie die rechtlichen Hinweise zum Datenschutz finden Sie unter [www.bmw.de/connecteddrive](http://www.bmw.de/connecteddrive). Für Fragen können Sie sich auch an die BMW ConnectedDrive Hotline wenden, die telefonisch von **Montag bis Sonntag von 8:00 bis 20:00 Uhr** unter **Tel. +49 89 1250-160 10** sowie per E-Mail unter [bmw-connecteddrive@bmw.de](mailto:bmw-connecteddrive@bmw.de) zur Verfügung steht.

<sup>4</sup> Hinweis zur Nutzung: Smartphone Integration ist dauerhaft im Fahrzeug verfügbar. Sie enthält Apple CarPlay® sowie Android Auto®. Nutzbarkeit des Apple Dienstes CarPlay® bzw. Google Dienstes Android Auto® kann aufgrund möglicher zukünftiger technischer Entwicklungen (z. B. der Mobiltelefone) nicht dauerhaft gewährleistet werden. CarPlay® ist eine Marke von Apple Inc. Android Auto® ist eine Marke von Google LLC.

<sup>5</sup> Laufzeit: 2 Jahre

<sup>6</sup> Laufzeit: unbeschränkt



# RÄDER UND REIFEN.

	SA-Nr.	EUR inkl. 19 % MwSt. [EUR ohne MwSt.]	X5 M60i	X6 M60i	X5 M Competition	X6 M Competition
<b>21" M Leichtmetallräder Y-Speiche 741 M Bicolor mit Mischbereifung und Notlaufeigenschaften<sup>1</sup></b> 9,5Jx21 mit Bereifung 275/40 vorn 10,5Jx21 mit Bereifung 315/35 hinten	1XN	Serie	■	■		
<b>21" M Leichtmetallräder V-Speiche 915 M Bicolor mit Mischbereifung und Notlaufeigenschaften<sup>1</sup></b> 9,5Jx21 mit Bereifung 275/40 vorn 10,5Jx22 mit Bereifung 315/35 hinten	1G6	150,- [126,05]	□	□		
<b>21"/22" M Leichtmetallräder Sternspeiche 818 M, Jetblack glanzgedreht mit Mischbereifung</b> 10,5Jx21 mit Bereifung 295/35 vorn 11,5Jx22 mit Bereifung 315/30 hinten	1TF	Serie			■	■
<b>21"/22" M Leichtmetallräder Sternspeiche 818 M Schwarz mit Mischbereifung</b> 10,5Jx21 mit Bereifung 295/35 vorn 11,5Jx22 mit Bereifung 315/30 hinten	1EZ	400,- [336,13]			□	□
<b>21"/22" M Leichtmetallräder Sternspeiche 809 M, Jetblack glanzgedreht mit Mischbereifung</b> 10,5Jx21 mit Bereifung 295/35 vorn 11,5Jx22 mit Bereifung 315/30 hinten	1TE	-,-			□	□
<b>22" M Leichtmetallräder Doppelspeiche 742 M Bicolor Jetblack, glanzgedreht mit Mischbereifung</b> 9,5Jx22 mit Bereifung 275/35 vorn 10,5Jx22 mit Bereifung 315/30 hinten	1PA	800,- [672,26]	□	□		
<b>22" M Leichtmetallräder V-Speiche 747 M Bicolor, Schwarz, glanzgedreht, matt mit Mischbereifung</b> 9,5Jx22 mit Bereifung 275/35 vorn 10,5Jx22 mit Bereifung 315/30 hinten	1SM	800,- [672,26]	□	□		
<b>22" M Leichtmetallräder Doppelspeiche 742 M Jetblack mit Mischbereifung</b> 9,5Jx22 mit Bereifung 275/35 vorn 10,5Jx22 mit Bereifung 315/30 hinten	1PQ	1.200,- [1.008,40]	□	□		
<b>22" BMW Individual Leichtmetallräder Vielspeiche 745 I Bicolor mit Mischbereifung</b> 9,5Jx22 mit Bereifung 275/35 vorn 10,5Jx22 mit Bereifung 315/30 hinten	1W7	800,- [672,26]	□	□		

## BLEIBEN SIE IN DER SPUR.

Für die Originalbereifung Ihres BMW und alle bei BMW erworbenen Kompletträder und Reifen mit Sternmarkierung erhalten Sie automatisch und ohne Zusatzkosten die 36-monatige BMW Reifenversicherung mit bis zu 100 % Kostenersatz im 1. Jahr. Erfahren Sie mehr unter [www.bmw.de/bmw-raeder-reifen](http://www.bmw.de/bmw-raeder-reifen) oder bei Ihrem BMW Partner. (Die BMW Reifenversicherung ist ein Produkt der Allianz Versicherungs-AG).

<sup>1</sup> Gegen Aufpreis auch mit Sportbereifung (ohne Notlaufeigenschaften) erhältlich. Die Sportreifen tragen signifikant zur Erhöhung des Verbrauchs und Reduzierung der Reichweite bei.

■ Serienausstattung □ Sonderausstattung –,- Sonderausstattung ohne Mehr-/ Minderpreis

# FARBWELT EXTERIEUR.

	SA-Nr.	EUR inkl. 19 % MwSt. [EUR ohne MwSt.]	X5 M60i	X6 M60i	X5 M Competition	X6 M Competition
UNI						
Alpinweiß	300	Serie	■	■	□	□
METALLIC						
M Carbonschwarz	416	1.070,-	□	□		
M Isle of Man Grün	C4G	[899,16]				
M Brooklyn Grau	C4P					
Mineralweiß	A96	-,-			□	□
Black Sapphire	475					
Manhattan	C3	1.070,-	□	□		
Skyscraper Grau	C4W	[899,16]				
Aventurinrot	C57			□		
M Marina Bay Blue	C1K		□			
M Toronto Rot	C3G	-,-			□	□
BMW INDIVIDUAL LACKIERUNG						
BMW Individual Ametrin	X1B	5.900,- [4.957,98]	□	□		
BMW Individual Frozen Pure Grey	C5A	3.750,- [3.151,26]	□	□	□	□
BMW Individual Dravitgrau	C36	2.140,- [1.798,32]	□	□	□	□
BMW Individual Tansanitblau	C3Z	2.140,- [1.798,32]	□	□		

# FARBWELT INTERIEUR.

	SA-Nr.	EUR inkl. 19 % MwSt. [EUR ohne MwSt.]	X5 M60i	X6 M60i	X5 M Competition	X6 M Competition
<b>POLSTER</b>						
<b>KUNSTLEDER</b>						
<b>Sensafin dekorgestept</b>	KP					
<b>Schwarz</b>	KPSW	<b>Serie</b>	■	■		
<b>Coffee</b>	KPHF	-,-	□	□		
<b>Cognac</b>	KPRI					
<b>Silverstone</b>	KPA9					
<b>Tacorarot Schwarz</b>	KPHP	-,-		□		
<b>LEDER</b>						
<b>Vollleder Merino-/Alcantara-Kombination</b> Schwarz/Kontrast Midrand Beige Schwarz	HEJA				□	□
<b>Vollleder Merino</b>	X3					
<b>Schwarz Schwarz</b>	X3SW	<b>Serie</b>			■	■
<b>Silverstone</b>	X3A9	-,-			□	□
<b>Sakhir Orange</b>	X3DA					
<b>Taruma Braun</b>	X3JT					
<b>Adelaide Grau</b>	X3HV					
<b>BMW INDIVIDUAL LEDER</b>						
<b>BMW Individual erweiterte Lederausstattung Merino</b> Sitze, Kopfstützen und Armauflagen in Leder Merino	VA					
<b>Elfenbeinweiß</b>	VAEW	<b>2.150,-</b>	□	□		
<b>Coffee</b>	VAHF	[1.806,72]				
<b>Schwarz</b>	VASW				□	□
<b>Tartufo</b> Nur in Verbindung mit Komfortsitze vorn oder M Multifunktionssitze	VATQ					
<b>BMW Individual Volllederausstattung Merino</b> beinhaltet Sitze, Instrumententafel Unterteil, Armauflagen und Handschuhkasten in Leder Merino; Instrumententafel Oberteil und Türbrüstung in Leder Walknappa	ZB					
<b>Schwarz</b>	ZBSW	<b>3.350,-</b>	□	□		
<b>Tartufo</b> Nur in Verbindung mit Komfortsitze vorn oder M Multifunktionssitze, BMW Individual Instrumententafel lederbezogen und M Dachhimmel Alcantara anthrazit (oder M Dachhimmel Alcantara mit Tartufo)	ZBTQ	[2.815,13]			□	□
<b>Elfenbeinweiß Atlasgrau</b> Für X5 M60i und X6 M60i nur in Verbindung mit M Dachhimmel Alcantara oder M Dachhimmel Alcantara anthrazit sowie Komfortsitze vorn oder M Multifunktionssitze für Fahrer und Beifahrer	ZBJJ	<b>400,-</b>			□	□
		[336,13]				
		<b>3.750,-</b>	□	□		
		[3.151,26]				
<b>INTERIEURLEISTEN</b>						
<b>Edelholzausführung 'Fineline' schwarz mit Metalleffekt hochglänzend</b>	4LM	<b>Serie</b>	■	■	■	■
<b>Edelholzausführung 'Fineline Stripe' braun hochglänzend</b>	4KR	<b>200,-</b>	□	□		
<b>Edelholzausführung Pappel Maser anthrazit-braun offenporig</b>	4KT	[168,07]				
<b>M Interieurleisten 'Carbon Fibre'</b>	4MC	<b>930,-</b>	□	□	□	□
		[781,51]				
<b>BMW Individual Interieurleisten Pianolack schwarz</b>	4ML	<b>530,-</b>	□	□	□	□
		[445,37]				
<b>BMW Individual Edelholzausführung Esche Maser Silbergrau hochglänzend</b>	4WW	<b>530,-</b>	□	□		
		[445,37]				

# SONDERAUSSTATTUNGEN.

	SA-Nr.	EUR inkl. 19 % MwSt. [EUR ohne MwSt.]	X5 M60i	X6 M60i	X5 M Competition	X6 M Competition
<b>AUSSTATTUNGSPAKETE</b>						
<b>Travel Paket</b>	7LK	<b>2.900,-</b> [2.436,97]		<input type="checkbox"/>		<input type="checkbox"/>
<ul style="list-style-type: none"> <li>– Gepäckraumpaket</li> <li>– Panorama Glasdach</li> <li>– Travel &amp; Comfort System</li> <li>– Sonnenschutzrollo, hintere Türeseitenscheibe</li> </ul>		<b>3.350,-</b> [2.815,13]	<input type="checkbox"/>		<input type="checkbox"/>	
Hinweis: Kein Einzelangebot der im Paket aufgeführten Sonderausstattungen.						
<b>Innovationspaket</b>	7R7	<b>5.000,-</b> [4.201,68]	<input type="checkbox"/>	<input type="checkbox"/>		
Inhalte Innovationspaket X5 M60i und X6 M60i:		<b>3.150,-</b> [2.647,06]			<input type="checkbox"/>	<input type="checkbox"/>
<ul style="list-style-type: none"> <li>– Adaptiver LED-Scheinwerfer</li> <li>– BMW Live Cockpit Professional</li> <li>– Parking Assistant Professional</li> <li>– BMW Gestiksteuerung</li> <li>– Harman Kardon Surround Sound System</li> </ul>						
Inhalte Innovationspaket X5M und X6 M Competition:						
<ul style="list-style-type: none"> <li>– Driving Assistant Professional</li> <li>– Parking Assistant Professional</li> <li>– BMW Gestiksteuerung</li> </ul>						
Ausstattungsalternative mit reduziertem Preis: Bowers & Wilkins Diamond Surround Sound System						
<b>Komfortpaket</b>	7RS	<b>900,-</b> [756,30]	<input type="checkbox"/>	<input type="checkbox"/>	<input type="checkbox"/>	<input type="checkbox"/>
<ul style="list-style-type: none"> <li>– Getränkehalter, temperiert</li> <li>– Wärmekomfort Paket vorne</li> <li>– Sitzheizung vorn und hinten</li> </ul>						
Hinweis: Kein Einzelangebot der im Paket aufgeführten Sonderausstattungen.						
<b>Comfort Paket Plus</b>	981	<b>4.200,-</b> [3.529,41]	<input type="checkbox"/>	<input type="checkbox"/>		
Inhalte Comfort Paket Plus X5 M60i und X6 M60i:						
<ul style="list-style-type: none"> <li>– Soft-Close-Automatik für Türen</li> <li>– Aktive Sitzbelüftung vorn</li> <li>– Komfortsitze vorn</li> <li>– Klimaautomatik mit 4-Zonenregelung</li> <li>– Akustikverglasung</li> <li>– Sonnenschutzverglasung</li> <li>– Ambient Air Paket</li> </ul>						
Ausstattungsalternativen mit reduziertem Preis: M Multifunktionssitze für Fahrer und Beifahrer						
Inhalte Comfort Paket Plus X5 M Competition und X6 M Competition:		<b>4.100,-</b> [3.445,37]			<input type="checkbox"/>	<input type="checkbox"/>
<ul style="list-style-type: none"> <li>– Soft-Close-Automatik für Türen</li> <li>– Aktive Sitzbelüftung vorn</li> <li>– Massagefunktion</li> <li>– Akustikverglasung</li> <li>– Sonnenschutzverglasung</li> <li>– Ambient Air Paket</li> </ul>						
<b>Exklusiv Paket</b>	9D8	<b>2.400,-</b> [2.016,81]	<input type="checkbox"/>	<input type="checkbox"/>		
<ul style="list-style-type: none"> <li>– Massagefunktion vorn</li> <li>– Glasapplikation 'CraftedClarity' für Interieurelemente</li> <li>– BMW Individual Instrumententafel lederbezogen</li> </ul>						
In Verbindung mit BMW Individual Volllederausrüstung 'Merino' Elfenbeinweiß   Atlasgrau, Schwarz oder Tartufo		<b>1.500,-</b> [1.260,50]	<input type="checkbox"/>	<input type="checkbox"/>		
<b>M Sportpaket Pro</b>	33B	<b>1.150,-</b> [966,38]	<input type="checkbox"/>	<input type="checkbox"/>		
<ul style="list-style-type: none"> <li>– M Sportbremse, rot hochglänzend</li> <li>– M Leuchten Shadow Line</li> <li>– M Hochglanz Shadow Line mit erweiterten Umfängen</li> <li>– M Sicherheitsgurte</li> </ul>						
Ausstattungsalternative mit reduziertem Preis: M Sportbremse, blau						

# SONDERAUSSTATTUNGEN.

	SA-Nr.	EUR inkl. 19 % MwSt. [EUR ohne MwSt.]	X5 M60i	X6 M60i	X5 M Competition	X6 M Competition
<b>EXTERIEUR</b>						
<b>M Dachreling Hochglanz Shadow Line</b> Für X5 M60i und X6 M60i nur in Verbindung mit M Hochglanz Shadow Line	3MC	Serie 420,- [352,94]	■	□	■	□
<b>Dachreling Aluminium satiniert</b> Voraussetzung für Dachträgermontage Nur in Verbindung mit Exterieur Line Aluminium satiniert	3AT	-,- 420,- [352,94]	□	□	□	□
<b>M Hochglanz Shadow Line mit erweiterten Umfängen</b> Umfänge in schwarz: - Nierenrahmen - M Kieme - Spiegelkappen Für X5 M60i und X6 M60i nur in Verbindung mit M Sportpaket Pro		Serie -,-	□	□	■	■
<b>Exterieur Line Aluminium satiniert</b>	3MB	-,-	□	□		
<b>M Carbon Motorabdeckung</b>	1MD	1.200,- [1.008,40]			□	□
<b>M Carbon Heckspoiler</b>	3MG	1.050,- [882,35]		□		□
<b>M Carbon Spiegelkappen</b>	3ME	900,- [756,30]	□	□	□	□
<b>Modellschriftzug – Entfall</b>	320	-,-	□	□	□	□
<b>Entfall Zusatz-Schriftzug außen</b> Entfall M Logos Seitenwände vorn	3DZ	-,-	□	□		

# SONDERAUSSTATTUNGEN.

	SA-Nr.	EUR inkl. 19 % MwSt. [EUR ohne MwSt.]	X5 M60i	X6 M60i	X5 M Competition	X6 M Competition
<b>INTERIEUR</b>						
<b>M Sicherheitsgurte</b> Für X5 M60i und X6 M60i nur in Verbindung mit M Sportpaket Pro	4GQ	-,-	□	□	■	■
<b>M Multifunktionssitze für Fahrer und Beifahrer</b> Für X5 M60i und X6 M60i nur in Verbindung mit BMW Individual erweiterte Lederausstattung Merino Schwarz bzw. BMW Individual Volllederausstattung Tartufo oder Schwarz	4MA	<b>Serie</b>  <b>1.000,-</b> [840,34]	□	□	■	■
<b>M Dachhimmel Alcantara Anthrazit</b>  In Verbindung mit Panorama Glasdach oder Panorama Glasdach SkyLounge	776	<b>Serie</b>  <b>1.200,-</b> [1.008,40]  <b>1.000,-</b> [840,34]	□	□	■	■
<b>M Dachhimmel Alcantara</b> Elfenbeinweiß Nur in Verbindung mit BMW Individual Volllederausstattung Tartufo oder Elfenbeinweiß/Atlasgrau	XD5	<b>1.200,-</b> [1.008,40]  -,-	□	□	□	□
<b>BMW Individual Instrumententafel lederbezogen</b>  In Verbindung mit BMW Individual Volllederausstattung 'Merino' und Exklusiv Paket	4M5	<b>Serie</b>  <b>1.000,-</b> [840,34]  -,-	□	□	■	■
<b>Massagefunktion vorn</b> Nur in Verbindung mit Aktive Sitzbelüftung vorn oder M Multifunktionssitze vorn Für X5 M Competition und X6 M Competition im Umfang Comfort Plus Paket enthalten Für X5 M60i und X6 M60i im Umfang Exklusiv Paket enthalten	4T7	<b>1.100,-</b> [924,37]	□	□	□	□
<b>Aktive Sitzbelüftung vorn</b> Für X5 M60i und X6 M60i nur in Verbindung mit Komfortsitze vorn oder M Multifunktionssitze für Fahrer und Beifahrer  Im Umfang Comfort Plus Paket enthalten	453	<b>900,-</b> [756,30]	□	□	□	□
<b>Komfortsitze vorn, elektrisch, mit Memory-Funktion für Fahrersitz</b> Für X5 M60i und X6 M60i im Umfang Comfort Plus Paket enthalten	456	<b>850,-</b> [714,29]	□	□		
<b>Soft-Close-Automatik für Türen</b>  Im Umfang Comfort Plus Paket enthalten	323	<b>650,-</b> [546,22]	□	□	□	□
<b>Glasapplikation „CraftedClarity“ für Interieurelement</b>  Im Umfang Exklusiv Paket enthalten	4A2	<b>550,-</b> [462,18]	□	□		
<b>Garagentoröffner, integriert</b>  Hinweis: Weitere Informationen finden Sie unter <a href="http://www.homelink.com">www.homelink.com</a>	319	<b>260,-</b> [218,49]	□	□	□	□
<b>Sitzheizung vorn und hinten</b> Nur in Verbindung mit Komfortpaket	4HA	-,-	□	□	□	□
<b>Wärmekomfort Paket vorn</b> inkl. beheizte Armauflagen vorn in den Türen, beheizte Armauflagen Mittelkonsole vorn, Lenkradheizung Nur in Verbindung mit Komfortpaket	4HB	-,-	□	□	□	□

# SONDERAUSSTATTUNGEN.

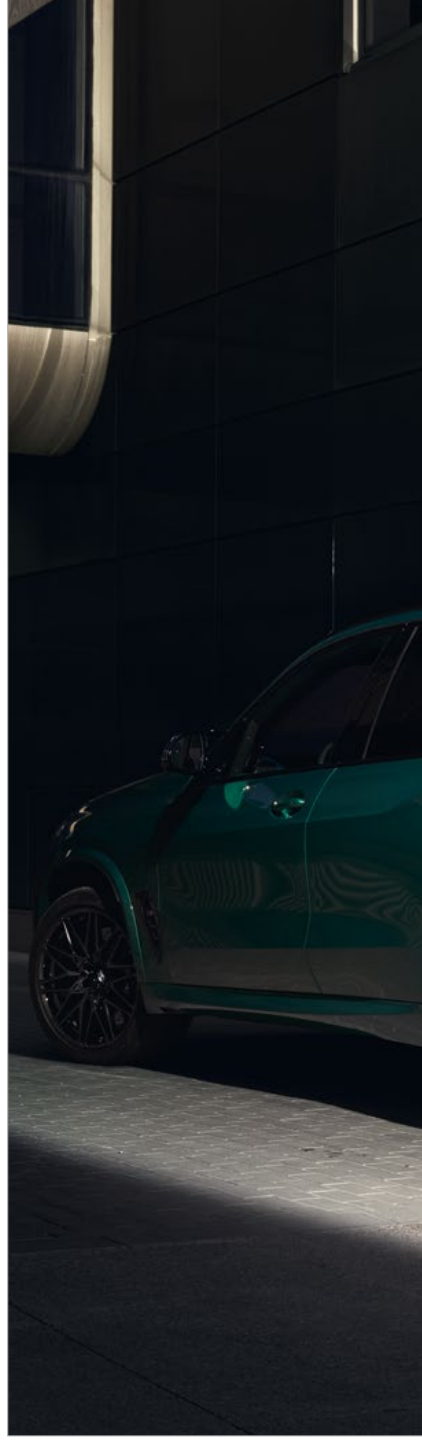
	SA-Nr.	EUR inkl. 19 % MwSt. [EUR ohne MwSt.]	X5 M60i	X6 M60i	X5 M Competition	X6 M Competition
<b>KONNEKTIVITÄT UND INFOTAINMENT</b>						
<b>HiFi Lautsprechersystem</b>	676	Serie	■	■		
<b>Harman Kardon Surround Sound System</b>	688	Serie			■	■
Im Umfang Innovationspaket enthalten		<b>850,-</b> [714,28]	□	□		
<b>Bowers &amp; Wilkins Diamond Surround Sound System</b>	6F1	<b>4.100,-</b> [3.445,37]			□	□
Für X5 M60i und X6 M60i nur in Verbindung mit Panorama Glasdach Bzw. Panorama-Glasdach Sky Lounge		<b>4.950,-</b> [4.159,66]	□	□		
In Verbindung mit Innovationspaket		<b>4.100,-</b> [3.445,37]	□	□		
<b>INFORMATION UND KOMMUNIKATION</b>						
<b>BMW Live Cockpit Plus</b>	6U2	Serie	■	■		
<b>BMW Live Cockpit Professional</b>	6U3	Serie	□	□	■	■
Inkl. BMW Head-Up Display Für X5 M60i und X6 M60i nur in Verbindung mit Innovationspaket						
<b>BMW Gestiksteuerung</b>	6U8	-,-	□	□	□	□
Nur in Verbindung mit Innovationspaket						
<b>ANTRIEB / FAHRDYNAMIK / FAHRWERK</b>						
<b>M Sportabgasanlage</b>	1MA	Serie	■	■	■	■
technisch optimierte Abgasanlage für besonders sportlichen Außen sound Für X5 M60i und X6 M60i nur in Verbindung mit M Sportpaket Pro						
<b>M Sportdifferenzial</b>	2T4	Serie	■	■	■	■
<b>Sport-Automatic Getriebe Steptronic</b>	2TB	Serie	■	■	■	■
<b>Adaptives M Fahrwerk</b>	2VF	Serie	■	■		
<b>Adaptives M Fahrwerk Professional</b>	2VW	Serie			■	■
beinhaltet Wankstabilisierung, M Sportdifferenzial Für X5 M60i und X6 M60i nur in Verbindung mit Integral-Aktivlenkung und M Sportdifferenzial		<b>3.600,-</b> [3.025,21]	□	□		
<b>M Driver's Package</b>	7ME	<b>2.450,-</b> [2.058,82]			□	□
<b>M Compound-Bremse schwarz, hochglänzend</b>	3M6	<b>500,-</b> [420,17]			□	□
<b>M Sportbremse, rot</b>	3M2	-,-	□	□		
Für X5 M60i und X6 M60i nur in Verbindung mit M Sportpaket Pro						
<b>M Sportbremse, blau</b>	2NH	-,-	□	□		
Nur in Verbindung mit M Sportpaket Pro						

# SONDERAUSSTATTUNGEN.

	SA-Nr.	EUR inkl. 19 % MwSt. [EUR ohne MwSt.]	X5 M60i	X6 M60i	X5 M Competition	X6 M Competition
<b>FAHRASSISTENZ UND SICHERHEIT</b>						
<b>Driving Assistant</b>	5AS	Serie	■	■	■	■
<b>Parking Assistant</b>	5DM	Serie	■	■	■	■
<ul style="list-style-type: none"> <li>- Parkassistent</li> <li>- Rückfahrassistent</li> <li>- Active Park Distance Control</li> <li>- Einparkhilfe Seite</li> <li>- Parken-Anfahrüberwachung</li> <li>- Anhängerassistent</li> <li>- Rückfahrkamera</li> </ul>						
<b>Driving Assistant Professional</b>	5AU	<b>1.670,-</b> [1.403,36]	□	□	□	□
<ul style="list-style-type: none"> <li>- Nothalteassistent</li> <li>- Aktive Geschwindigkeitsregelung mit Stop&amp;Go-Funktion</li> <li>- Ampelerkennung</li> <li>- Automatischer Speed Limit Assist</li> <li>- Lenk- und Spurführungsassistent</li> <li>- Spurhalteassistent mit aktivem Seitenkollisionsschutz</li> <li>- Spurwechslassistent</li> <li>- (Nicht in Verbindung mit Metallic-Lackierung M Donington Grau)</li> <li>- Querverkehrswarnung vorn</li> <li>- Ausweichhilfe</li> <li>- Kreuzungswarnung mit City-Bremsfunktion</li> <li>- Rettungsgassenassistent</li> <li>- Falschfahrwarnung</li> <li>- Lokale Gefahrenwarnung</li> </ul>						
Für X5 M60i und X6 M60i nur in Verbindung mit Innovationspaket						
<b>Autobahnassistent</b>	5AX	<b>850,-</b> [714,28]	□	□		
<ul style="list-style-type: none"> <li>- Erweiterte Lenkunterstützung bis 130 km/h auf Autobahnen in Deutschland</li> <li>- Spurwechslassistent mit Blickbestätigung</li> </ul> <p>Der Autobahnassistent ist nur in Verbindung mit den erforderlichen BMW Connected Drive Diensten verfügbar. Die Laufzeit für diese Dienste beträgt 2 Jahre. Die Funktion des automatischen Spurwechsels mit Blickbestätigung ist auch ohne diese Dienste nutzbar. Nur in Verbindung mit Parking Assistant Professional</p>						
<b>Parking Assistant Professional</b>	5DW	-,-	□	□	□	□
<p>kamera- und ultraschallbasiertes Assistenzsystem bestehend aus dem Parking Assistant Professional sowie den Funktionen des Parking Assistant und Remotebedienung (Smartphone)</p> <p>Nur in Verbindung mit Innovationspaket</p>						
<b>Klimaautomatik mit 4-Zonen-Regelung</b>	4NB	Serie			■	■
Im Umfang Comfort Plus Paket enthalten		<b>800,-</b> [672,27]	□	□		
<b>Standheizung</b>	536	<b>1.400,-</b> [1.176,47]	□	□		
Nur in Verbindung mit Komfortpaket						
<b>Akustikverglasung</b>	3KA	<b>600,-</b> [504,20]	□	□	□	□
Nur in Verbindung mit Sonnenschutzverglasung						
Im Umfang Comfort Plus Paket enthalten						
<b>Ambient Air Paket</b>	4NM	<b>350,-</b> [294,12]	□	□	□	□
Im Umfang Comfort Plus Paket enthalten						
<b>Sonnenschutzverglasung</b>	420	<b>500,-</b> [420,17]	□	□	□	□
Im Umfang Comfort Plus Paket enthalten						
<b>Sonnenschutzrollo, hintere Türseitscheiben</b>	417	-,-	□	□	□	□
Nur in Verbindung mit Travel Paket						
<b>Panorama-Glasdach</b>	402	-,-	□	□	□	□
Nur in Verbindung mit Travel Paket						
<b>Panorama-Glasdach Sky Lounge</b>	407	<b>900,-</b> [756,30]	□	□	□	□
Nur in Verbindung mit Travel Paket						
<b>LICHT UND SICHT</b>						
<b>Adaptiver LED-Scheinwerfer</b>	552	Serie			■	■
Im Umfang Innovationspaket enthalten		<b>1.100,-</b> [924,37]	□	□		
<b>M Leuchten Shadow Line</b>	3MF	-,-	□	□	□	□
Nur in Verbindung mit Adaptiver LED-Scheinwerfer und M Sportpaket Pro (X5/X6 M60i)						

# SONDERAUSSTATTUNGEN.

	SA-Nr.	EUR inkl. 19 % MwSt. [EUR ohne MwSt.]	X5 M60i	X6 M60i	X5 M Competition	X6 M Competition
TRANSPORT UND STAURAUM						
<b>Anhängerkupplung</b>	3AC	<b>1.200,-</b> [1.008,40]	<input type="checkbox"/>	<input type="checkbox"/>	<input type="checkbox"/>	<input type="checkbox"/>
<b>Gepäckraumpaket</b> Nur in Verbindung mit Travel Paket	418	-,-	<input type="checkbox"/>	<input type="checkbox"/>	<input type="checkbox"/>	<input type="checkbox"/>
<b>Getränkehalter, temperiert</b> Nur in Verbindung mit Komfortpaket	44A	-,-	<input type="checkbox"/>	<input type="checkbox"/>	<input type="checkbox"/>	<input type="checkbox"/>
<b>Travel &amp; Comfort System</b> Nur in Verbindung mit Travel Paket	4FL	-,-	<input type="checkbox"/>	<input type="checkbox"/>	<input type="checkbox"/>	<input type="checkbox"/>



TECHNISCHE WERTE

# TECHNISCHE WERTE.

<b>BMW X5</b> <b>BMW X6</b>		<b>X5 M60i xDrive</b>	<b>X6 M60i xDrive</b>
<b>Gewicht und Volumen</b>			
Leergewicht EG <sup>1</sup>	kg	2.420	2.390
Zulässiges Gesamtgewicht	kg	3.065	3.085
Zuladung	kg	720	770
Gepäckraumvolumen	l	200 – 650 – 1.870	580 – 1.530
<b>Leistung und Drehmoment</b>			
Zylinder/Ventile		8 / 4	8 / 4
Hubraum	cm <sup>3</sup>	4.395	4.395
Nennleistung/Nenndrehzahl	kW (PS)/ 1/min	390 (530) / 5.500 – 6.000	390 (530) / 5.500 – 6.000
Mit 48 V Mild-Hybrid-Technologie	kW (PS)	+9 (12)	+9 (12)
Maximales Drehmoment/Drehzahl	Nm/ 1/min	750 / 1.800 – 4.600	750 / 1.800 – 4.600
<b>Kraftübertragung</b>			
Antriebsart		Allrad	Allrad
Seriengetriebe		8-Gang Steptronic Sport Getriebe	8-Gang Steptronic Sport Getriebe
<b>Fahrleistung</b>			
Höchstgeschwindigkeit <sup>4</sup>	km/h	250 <sup>2</sup>	250 <sup>2</sup>
Beschleunigung 0 – 100 km/h	s	4,3	4,3
<b>Verbrauch, Emissionen und Reichweite<sup>3, 6</sup></b> (Tatsächlich mögliche Werte bei individueller Konfiguration) <sup>5</sup>			
WLTP Energieverbrauch kombiniert	l/100 km	12,5 – 11,5	12,3 – 11,4
WLTP CO <sub>2</sub> -Emissionen gewichtet kombiniert	g/km	283 – 261	279 – 258
CO <sub>2</sub> -Klasse		G	G
Tankinhalt, ca.	l	83	83
<b>Räder/Reifen</b>			
Reifendimension		275 / 40 R21 107 YXL 315 / 35 R21 111 YXL	275 / 40 R21 107 YXL 315 / 35 R21 111 YXL
Raddimension		9,5J x 21 10,5J x 21	9,5J x 21 10,5J x 21
Material		Leichtmetall	Leichtmetall

Werte in [ ] gelten für Fahrzeuge mit Steptronic Getriebe.

<sup>1</sup> Das EG-Leergewicht bezieht sich auf ein Fahrzeug mit serienmäßiger Ausstattung und beinhaltet keine Sonderausstattungen. Im Leergewicht sind 90 % Tankfüllung sowie 75 kg für den Fahrer berücksichtigt. Optionale Ausstattungen können das Gewicht des Fahrzeugs, die Nutzlast sowie bei Einfluss auf die Aerodynamik die Höchstgeschwindigkeit verändern.

<sup>2</sup> Elektronisch oberegelt.

<sup>3</sup> Angaben zu Leistung für Benzinmotoren beziehen sich auf den Betrieb mit Kraftstoff der Qualität ROZ 98. Angaben zu Verbrauch beziehen sich auf den Betrieb mit Referenzkraftstoff gemäß VO (EU) 715/2007. Kraftstoffqualitäten bleifrei ROZ 91 und höher mit einem maximalen Ethanol-Anteil von 10 % (E10) sind zulässig. BMW empfiehlt die Verwendung von Superbenzin bleifrei ROZ 95.

<sup>4</sup> In Verbindung mit 7ME M Driver's Package Anhebung der Höchstgeschwindigkeit auf 285 km/h.

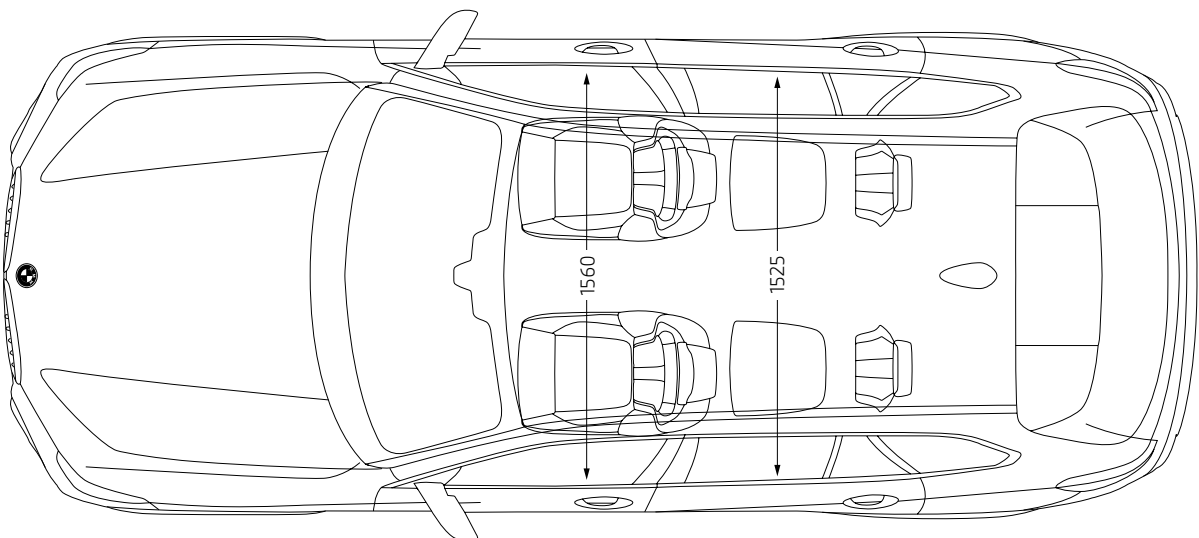
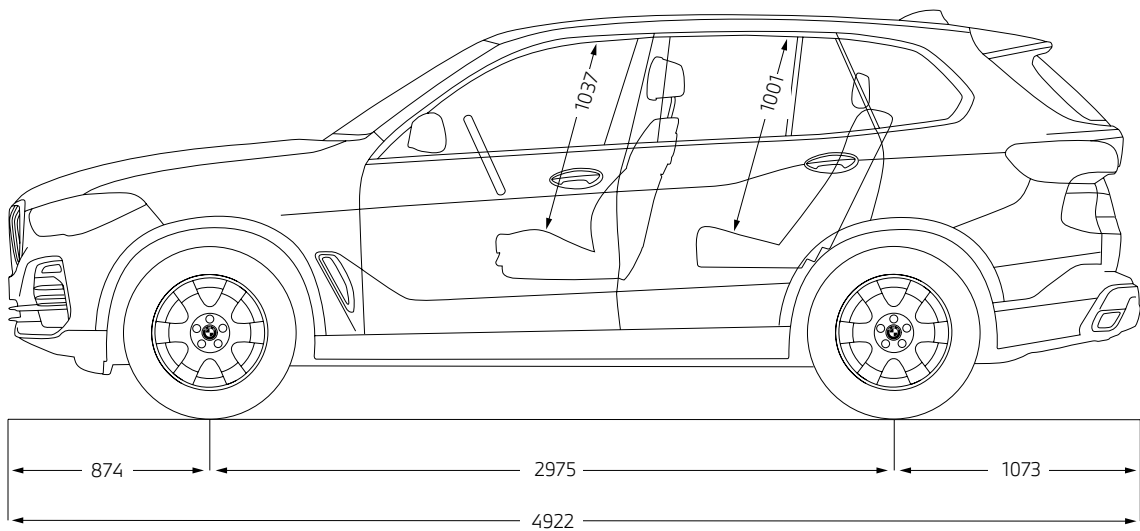
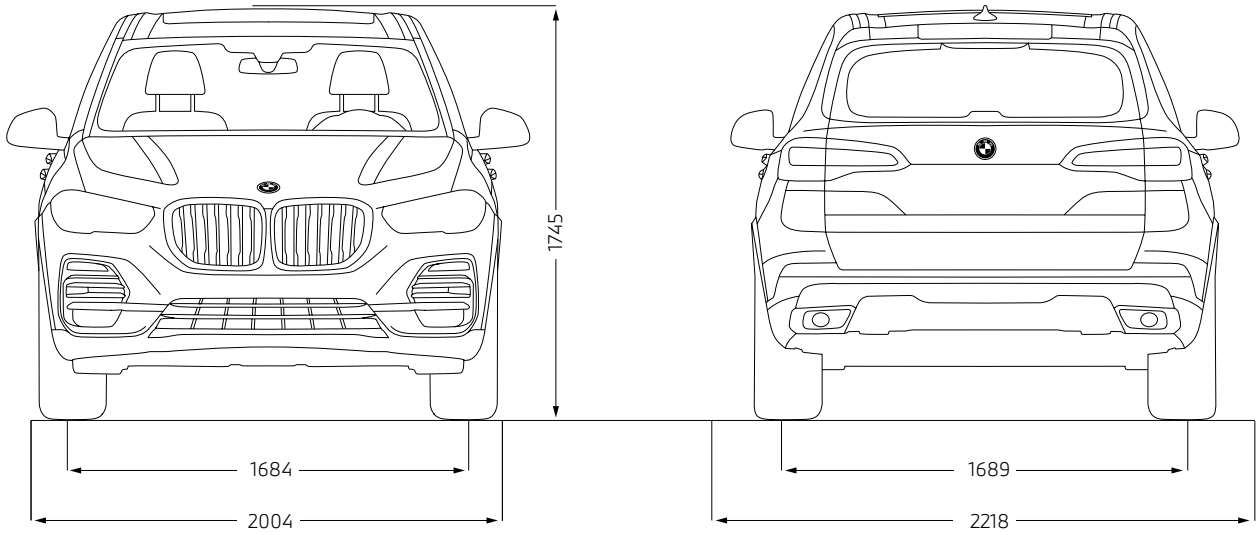
<sup>5</sup> Weitere Informationen finden Sie unter [www.bmw.de/pkw\\_envkv](http://www.bmw.de/pkw_envkv)

<sup>6</sup> CO<sub>2</sub>-Emissionen, die durch die Produktion und Bereitstellung des Kraftstoffes bzw. anderer Energieträger entstehen, wurden bei der Ermittlung der CO<sub>2</sub>-Emissionen nicht berücksichtigt.

Die technischen Daten, Verbrauchswerte und Anhängelasten beziehen sich nur auf ein Fahrzeug mit ab Werk verbauter Serien- und Sonderausstattung. Nachträglich verbaute Zubehör- bzw. Anbauteile sind nicht berücksichtigt.

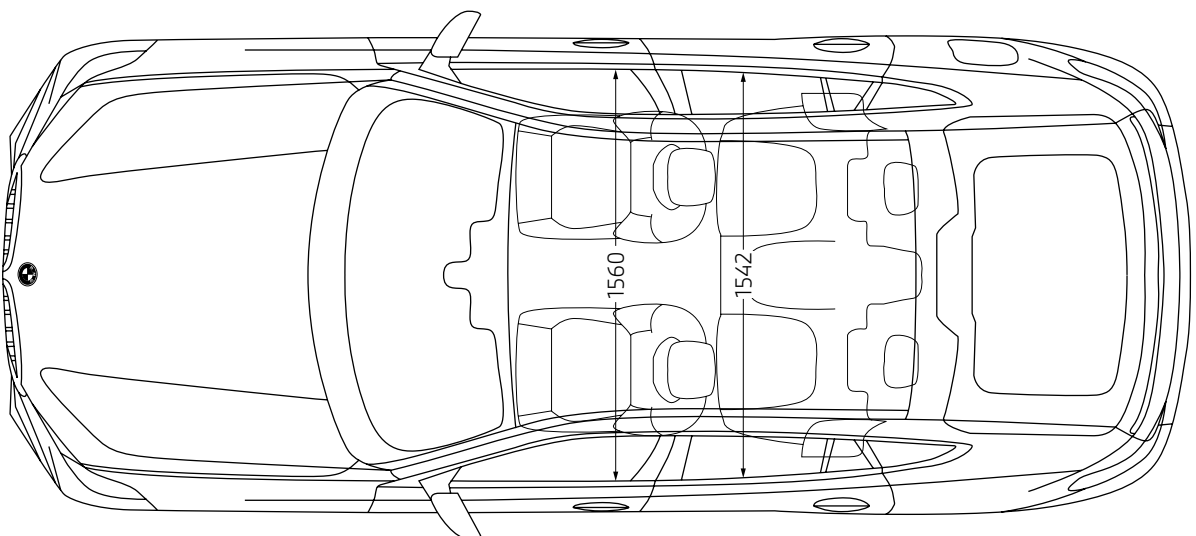
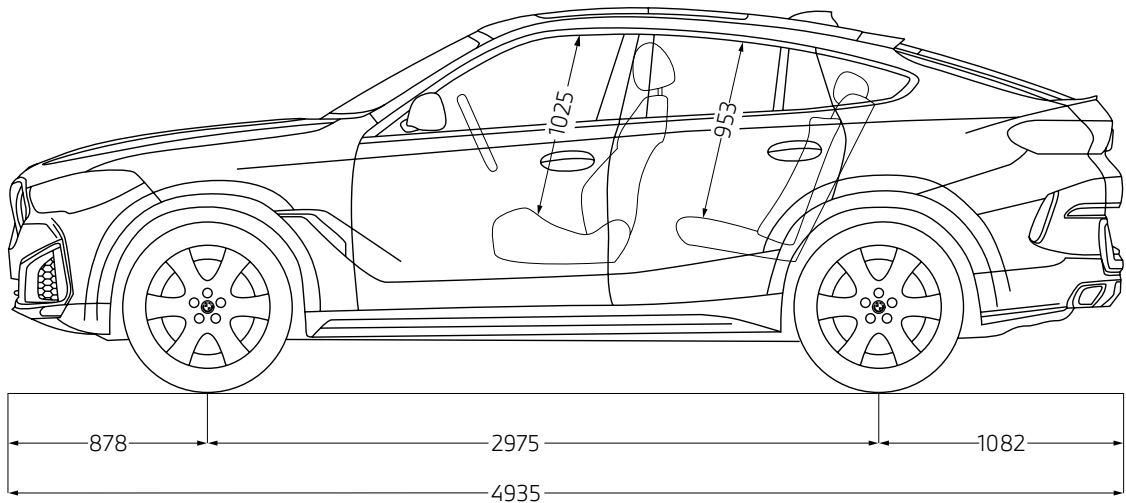
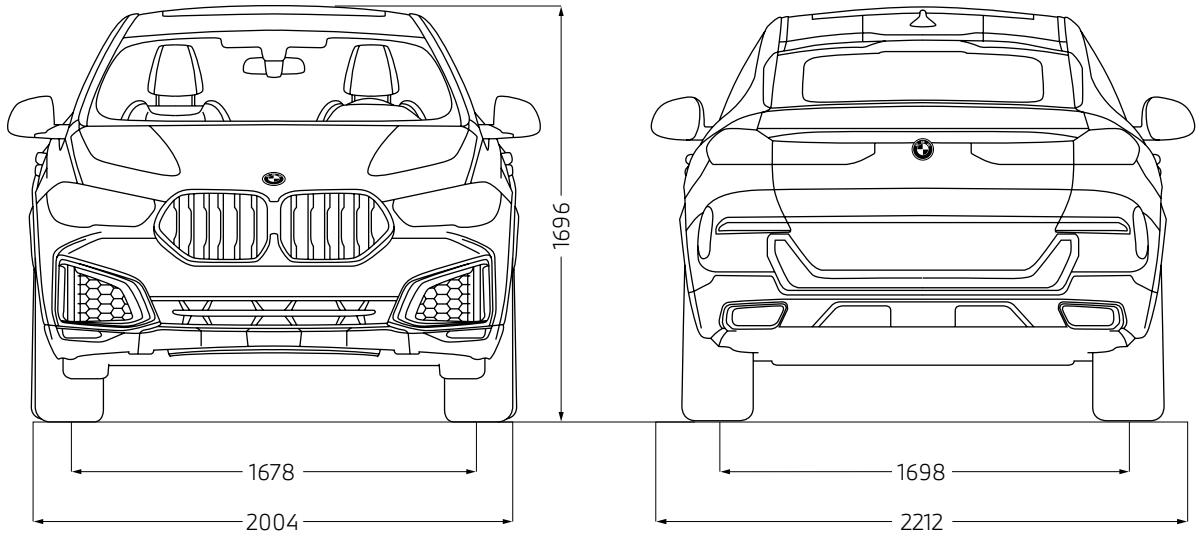
# TECHNISCHE WERTE.

## BMW X5



# TECHNISCHE WERTE.

## BMW X6



# TECHNISCHE WERTE.

BMW X5 M Competition BMW X6 M Competition		X5 M Competition	X6 M Competition
<b>Gewicht und Volumen</b>			
Leergewicht EG <sup>1</sup>	kg	2.475	2.445
Zulässiges Gesamtgewicht	kg	3.040	3.040
Zuladung	kg	640	670
Gepäckraumvolumen	l	650–1.870	580–1.530
<b>Leistung und Drehmoment<sup>2</sup></b>			
Zylinder/Ventile		8 / 4	8 / 4
Hubraum	cm <sup>3</sup>	4.395	4.395
Nennleistung/Nenndrehzahl	kW (PS)/ 1/min	460 (625) / 6.000–6.000	460 (625) / 6.000–6.000
Mit 48 V Mild-Hybrid-Technologie	kW (PS)	+9 (12)	+9 (12)
Maximales Drehmoment/Drehzahl	Nm/ 1/min	750 / 1.800–5.800	750 / 1.800–5.800
<b>Kraftübertragung</b>			
Antriebsart		Allrad	Allrad
Seriengeräte		8-Gang M Steptronic Sport Getriebe mit Drivelogic	8-Gang M Steptronic Sport Getriebe mit Drivelogic
<b>Fahrleistung</b>			
Höchstgeschwindigkeit <sup>4</sup>	km/h	250 <sup>2</sup>	250 <sup>2</sup>
Beschleunigung 0–100 km/h	s	3,9	3,9
<b>Verbrauch, Emissionen und Reichweite<sup>3,6</sup></b> (Tatsächlich mögliche Werte bei individueller Konfiguration) <sup>5</sup>			
Abgasnorm (typzugelassen)		EU6e	EU6e
WLTP Energieverbrauch kombiniert	l/100 km	13,1–12,9	12,9–12,7
WLTP CO <sub>2</sub> -Emissionen gewichtet kombiniert	g/km	295–291	292–288
CO <sub>2</sub> -Klasse		G	G
Tankinhalt, ca.	l	83	83
<b>Räder / Reifen</b>			
Reifendimension		295 / 35 ZR21 107Y XL 315 / 30 ZR22 107Y XL	295 / 35 ZR21 107Y XL 315 / 30 ZR22 107Y XL
Raddimension		10,5Jx21 11,5Jx22	10,5Jx21 11,5Jx22
Material		Leichtmetall	Leichtmetall

Werte in [ ] gelten für Fahrzeuge mit Steptronic Getriebe.

<sup>1</sup> Das EG-Leergewicht bezieht sich auf ein Fahrzeug mit serienmäßiger Ausstattung und beinhaltet keine Sonderausstattungen. Im Leergewicht sind 90 % Tankfüllung sowie 75 kg für den Fahrer berücksichtigt. Optionale Ausstattungen können das Gewicht des Fahrzeugs, die Nutzlast sowie bei Einfluss auf die Aerodynamik die Höchstgeschwindigkeit verändern.

<sup>2</sup> Elektronisch abgeregelt.

<sup>3</sup> Angaben zu Leistung für Benzinmotoren beziehen sich auf den Betrieb mit Kraftstoff der Qualität ROZ 98. Angaben zu Verbrauch beziehen sich auf den Betrieb mit Referenzkraftstoff gemäß VO (EU) 715/2007. Kraftstoffqualitäten bleifrei ROZ 91 und höher mit einem maximalen Ethanol-Anteil von 10 % (E10) sind zulässig. BMW empfiehlt die Verwendung von Superbenzin bleifrei ROZ 95.

<sup>4</sup> In Verbindung mit 7ME M Driver's Package Anhebung der Höchstgeschwindigkeit auf 285 km/h.

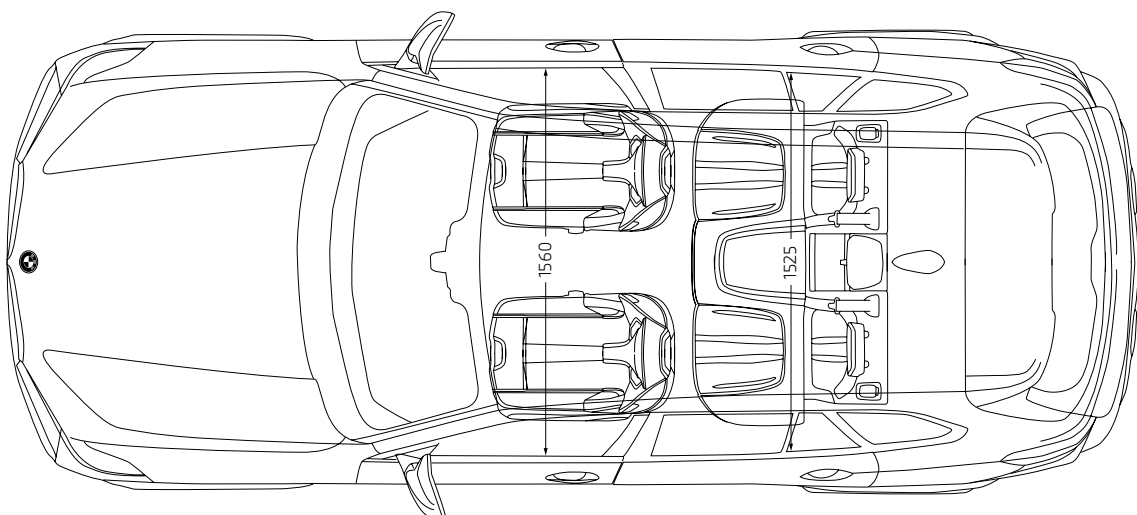
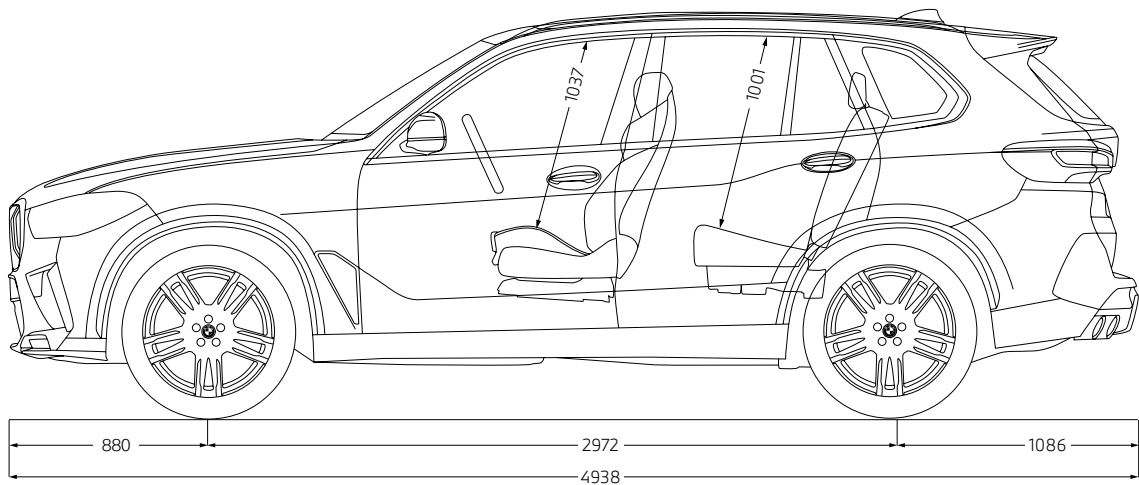
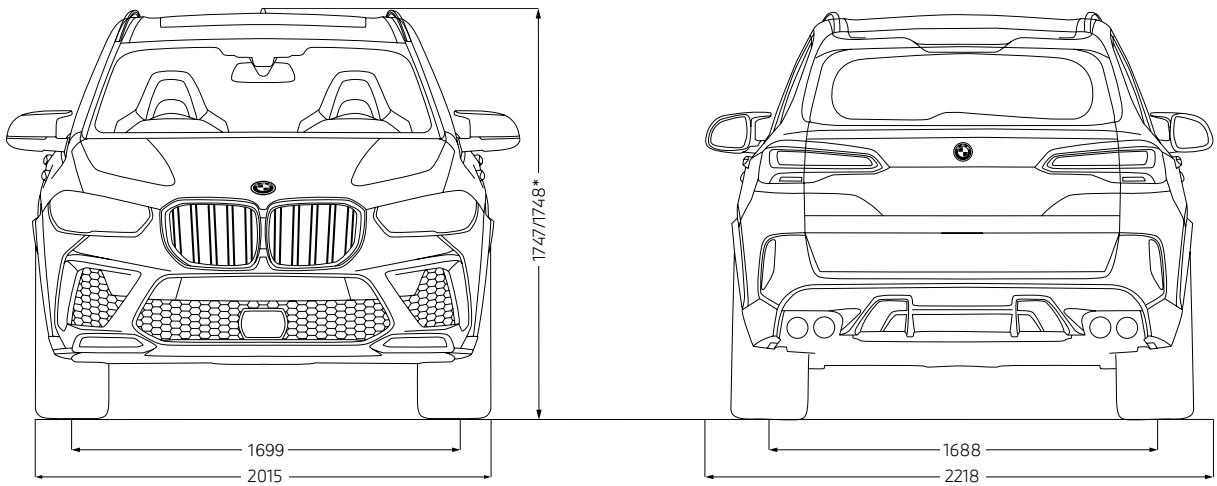
<sup>5</sup> Weitere Informationen finden Sie unter [www.bmw.de/pkw\\_envkv](http://www.bmw.de/pkw_envkv)

<sup>6</sup> CO<sub>2</sub>-Emissionen, die durch die Produktion und Bereitstellung des Kraftstoffes bzw. anderer Energieträger entstehen, wurden bei der Ermittlung der CO<sub>2</sub>-Emissionen nicht berücksichtigt.

Die technischen Daten, Verbrauchswerte und Anhängelasten beziehen sich nur auf ein Fahrzeug mit ab Werk verbauter Serien- und Sonderausstattung. Nachträglich verbaute Zubehör- bzw. Anbauteile sind nicht berücksichtigt.

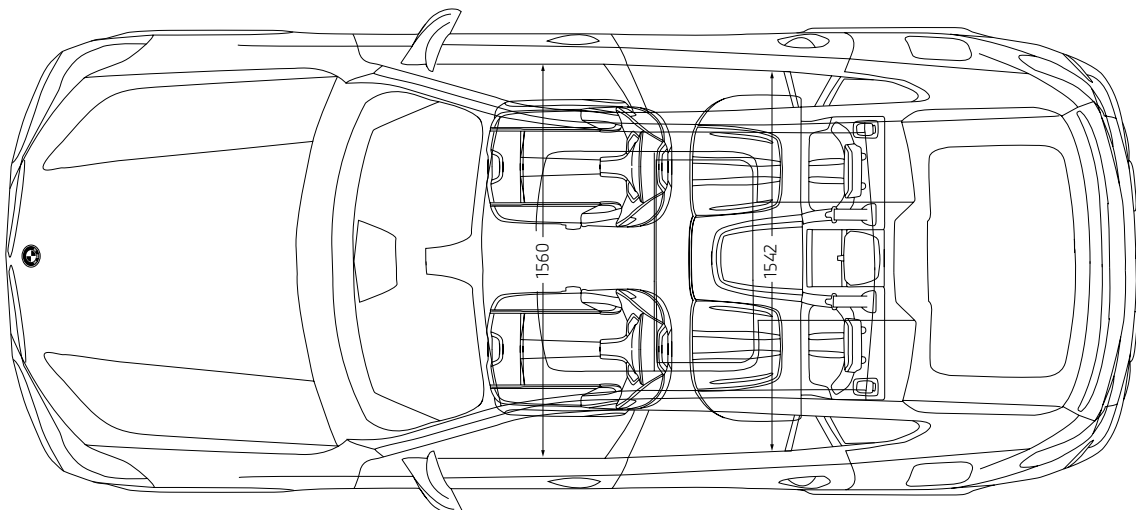
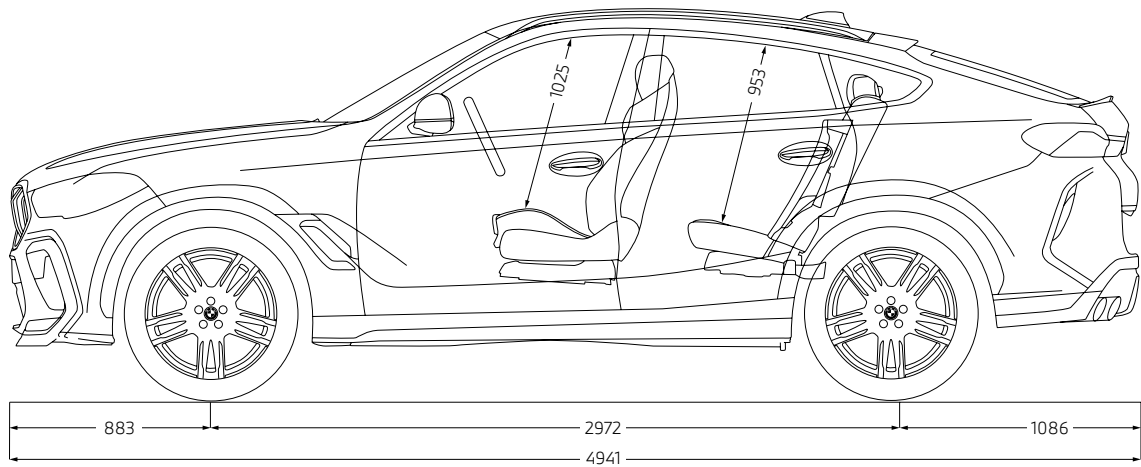
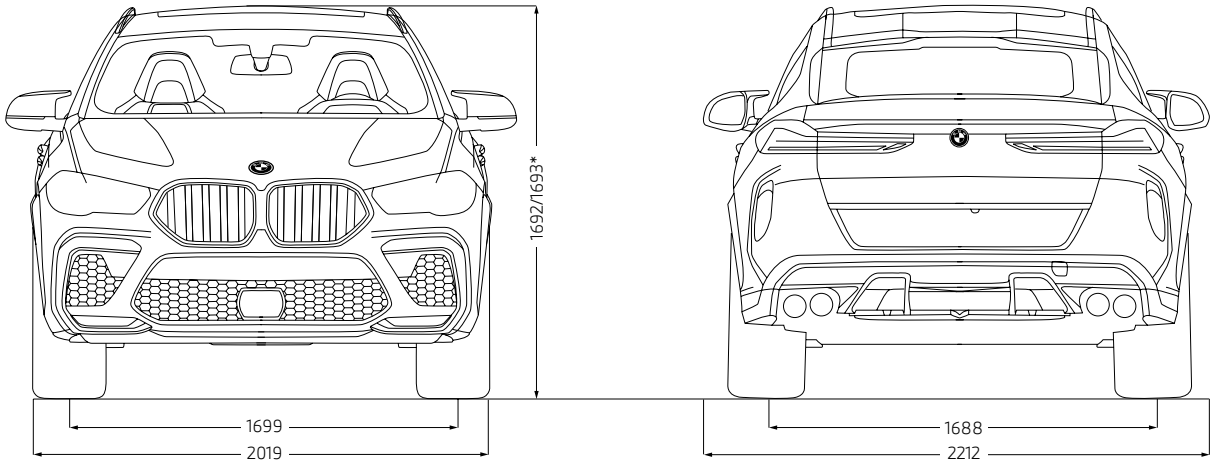
# TECHNISCHE WERTE.

## BMW X5 M COMPETITION



# TECHNISCHE WERTE.

## BMW X6 M COMPETITION



Jedes unserer Fahrzeuge lässt sich am Ende seiner Nutzungsphase, wie gesetzlich vorgeschrieben, zu mindestens 95 % verwerten sowie zu mindestens 85 % stofflich recyceln. Weitere Informationen finden Sie auf unserer Internetseite unter [www.bmw.de/recycling](http://www.bmw.de/recycling).

© BMW AG, München/Deutschland. Nachdruck, auch auszugsweise, nur mit schriftlicher Genehmigung von BMW AG, München.