

BMW 1



JULI 2026

Freude am Fahren



Fahrzeugpreise & Modelle

Fahrzeugpreise
 Serienausstattungen
 M Sport Design
 M Sportpaket
 M Sportpaket Pro
 M135 xDrive

Ausstattungen

Räder und Reifen
 Farbwelt Exterieur
 Farbwelt Interieur
 Sonderausstattungen

Technische Werte

Technische Werte
 Technische Maßzeichnung

Weitere Informationen sowie den Konfigurator des BMW 1er finden Sie online unter www.bmw.de/1er

Ausgabe 1, 28.05.2026

Weitere Informationen erhalten Sie unter www.bmw.de und über unsere BMW Kundenbetreuung
 Montag bis Sonntag von 8.00 – 20.00 Uhr,
 Telefon: 089 1250 160 00,
 E-Mail: kundenbetreuung@bmw.de

Änderungen von Konstruktionen und Ausstattungen vorbehalten. Über den detaillierten Umfang der Sonderausstattungen und über weitere individuelle Ausstattungsmöglichkeiten (BMW Individual) informiert Sie gerne Ihr BMW Partner. Die technischen Daten, Verbrauchswerte und Anhängelasten beziehen sich auf ein Fahrzeug mit ab Werk verbauter Serien- und Sonderausstattung. Nachträglich verbaute Zubehör- bzw. Anbauteile sind nicht berücksichtigt.

INHALT

FAHRZEUGPREISE & MODELLE



FAHRZEUGPREISE.

BENZINER

| | 116 | 120 | 123 xDrive | M135 xDrive |
|---|---------------------------------------|---------------------------------------|---------------------------------------|---------------------------------------|
| Getriebe | 7-Gang, automatisch | 7-Gang, automatisch | 7-Gang, automatisch | 7-Gang, automatisch |
| Zylinder/Hubraum, Anzahl/cm ³ | 3/1.499 | 3/1.499 | 4/1.998 | 4/1.998 |
| Leistung Gesamtfahrzeugantrieb in kW (PS) ² | 90 (122) | 125 (170) | 160 (218) | 221 (300) |
| Mit 48 V Mild-Hybrid-Technologie in kW (PS) | – | 15(20) | 15(20) | – |
| Pflichtangaben gemäß Pkw EnVKV ³ | | | | |
| Kraftstoffverbrauch, kombiniert WLTP in l/100 km ⁴ | 6,5 – 6,3 | 5,9 – 5,8 | 6,6 – 6,3 | 8,2 |
| CO ₂ -Emissionen, kombiniert WLTP in g/km | 148 – 144 | 135 – 130 | 149 – 144 | 185 |
| CO ₂ -Klasse | E | D | E | G |
| FAHRZEUGGRUNDPREIS | 34.250,- [28.781,51] | 39.150,- [32.899,16] | 45.350,- [38.109,24] | 57.150,- [48.025,21] |

DIESEL

| | 118d | 120d | | |
|---|---------------------------------------|---------------------------------------|--|--|
| Getriebe | 7-Gang, automatisch | 7-Gang, automatisch | | |
| Zylinder/Hubraum, Anzahl/cm ³ | 4/1.995 | 4/1.995 | | |
| Leistung Gesamtfahrzeugantrieb in kW (PS) ² | 110 (150) | 120 (163) | | |
| Mit 48 V Mild-Hybrid-Technologie in kW (PS) | – | 15(20) | | |
| Pflichtangaben gemäß Pkw EnVKV ³ | | | | |
| Kraftstoffverbrauch, kombiniert WLTP in l/100 km ⁴ | 5,2 – 5,0 | 4,8 – 4,6 | | |
| CO ₂ -Emissionen, kombiniert WLTP in g/km | 136 – 131 | 125 – 121 | | |
| CO ₂ -Klasse | E – D | D | | |
| FAHRZEUGGRUNDPREIS | 39.350,- [33.067,23] | 41.750,- [35.084,03] | | |

EUR inkl. 19 % MwSt. [EUR ohne MwSt.]

Dargestellt sind Fahrzeugpreise in EUR inkl. 19 % MwSt. [EUR ohne MwSt.] als unverbindliche Preisempfehlung ab Werk ohne Überführungskosten.

BMW xDrive – das intelligente Allradsystem von BMW

¹ Die Leistung ist abhängig vom Ladezustand der Batterie.

² Setzt sich zusammen aus verbrennungsmotorischem Antrieb (angegebener Nennwert) und elektrischem Antrieb (bis zu angegebenem Nennwert). Weitere Angaben finden Sie im Kapitel TECHNISCHE WERTE.

³ Zusätzliche Information zu möglichen Werten bei individueller Konfiguration nach WLTP finden Sie im Kapitel TECHNISCHE WERTE.

⁴ Angaben zu Leistung für Benzinmotoren beziehen sich auf den Betrieb mit Kraftstoff der Qualität ROZ 98. Angaben zu Verbrauch beziehen sich auf den Betrieb mit Referenzkraftstoff gemäß VO (EU) 1151/2017. Kraftstoffqualitäten bleifrei ROZ 91 und höher mit einem maximalen Ethanol-Anteil von 25 % (E25) sind zulässig. BMW empfiehlt die Verwendung eines Kraftstoffs mit ROZ 95. Für High-Performance-Automobile empfiehlt BMW die Verwendung eines Kraftstoffs mit ROZ 98.

AUSGEWÄHLTE SERIENAUSSTATTUNGEN.

| | 118d | 120d | 116 | 120 | 123 xDrive | M135 xDrive |
|--|------|------|-----|-----|------------|-------------|
| EXTERIEUR | | | | | | |
| Lackierung Schwarz Uni | ■ | ■ | ■ | ■ | ■ | |
| Lackierung Alpinweiß Uni | | | | | | ■ |
| Im Umfang M Sportpaket enthalten | | | | | | |
| 17" Leichtmetallräder Y-Speiche 971 7,5 J x 17 mit Bereifung 205/55 R17 Lightning Grey Alugussrad | ■ | ■ | ■ | ■ | ■ | |
| Hinweis: ohne Radschraubensicherung | | | | | | |
| 18" Leichtmetallräder Y-Speiche 975 M Bicolor 8 J x 18 mit Bereifung 225/45 R18 Midnight Grey, glanzgedreht Nur in Verbindung mit M Sportpaket | | | | | | ■ |
| Hinweis: mit Radschraubensicherung | | | | | | |
| M Hochglanz Shadow Line Ausstattungsumfänge in Schwarz hochglänzend: | ■ | ■ | ■ | ■ | ■ | ■ |
| <ul style="list-style-type: none"> - Fensterrahmeneinfassung - Fensterschachtabdeckung - Blende C-Säule - Außenspiegelrahmen, Spiegelschwert und -fuß, Spiegeldreieck - Blende B-Säule - Nierenstäbe | | | | | | |
| Außenspiegel anklappbar | ■ | ■ | ■ | ■ | ■ | ■ |
| INTERIEUR | | | | | | |
| Stoff/Arktur Anthrazit | ■ | ■ | ■ | ■ | ■ | |
| M Alcantara/Veganza-Kombination Schwarz/Kontraststeppung Blau | | | | | | ■ |
| Interieurdekore dunkelsilber | ■ | ■ | ■ | ■ | ■ | |
| M Interieurdekore Illuminated Aluminium Hexacube, matt | | | | | | ■ |
| Seriensitz für Fahrer und Beifahrer | ■ | ■ | ■ | ■ | ■ | |
| Sportsitze für Fahrer und Beifahrer | | | | | | ■ |
| Sitzheizung für Fahrer und Beifahrer | ■ | ■ | ■ | ■ | ■ | ■ |
| Sportlenkrad | ■ | ■ | ■ | ■ | ■ | ■ |
| Interieur Lichtpaket | ■ | ■ | ■ | ■ | ■ | ■ |
| Cupholder in Mittelkonsole | ■ | ■ | ■ | ■ | ■ | ■ |
| 2 USB-C Anschlüsse in Mittelkonsole vorne (Ladefunktion) | ■ | ■ | ■ | ■ | ■ | ■ |
| Armauflage vorne mit Ablagefach | ■ | ■ | ■ | ■ | ■ | ■ |
| Fußmatten vorne und hinten in Anthrazit | ■ | ■ | ■ | ■ | ■ | ■ |

AUSGEWÄHLTE SERIENAUSSTATTUNGEN.

| | 118d | 120d | 116 | 120 | 123 xDrive | M135 xDrive |
|---|------|------|-----|-----|------------|-------------|
| KONNEKTIVITÄT UND INFOTAINMENT | | | | | | |
| BMW Live Cockpit Plus | ■ | ■ | ■ | ■ | ■ | ■ |
| <ul style="list-style-type: none"> - BMW Curved Display - Displaykombination mit 10,25" Instrumentendisplay und 10,7" Control Display - BMW Operating System 9 - Navigationsfunktion - Intuitive Bedienmöglichkeiten - Bluetooth / WiFi Schnittstelle mit Freisprecheinrichtung - Audio Tuner mit Diversity-Empfang und RDS - 4G LTE Connectivity - Remote Software Upgrade - BMW My Modes - Intelligent Personal Assistant - USB Anschlüsse - Intelligenter Notruf inkl. TeleServices und BMW Unfallhilfe - BMW Maps - Touchbedienung am Controlsystem - Smartphone Integration (kompatibles Smartphone erforderlich) zur Nutzung von Apple Car Play oder Android Auto⁵ - BMW Digital Premiumdienste über ConnectedDrive Store kostenpflichtig buchbar⁶ | | | | | | |
| DAB-Tuner | ■ | ■ | ■ | ■ | ■ | ■ |
| HiFi Lautsprechersystem harman/kardon | | | | | | ■ |
| ANTRIEB / FAHRDYNAMIK / FAHRWERK | | | | | | |
| Performance Control | ■ | ■ | ■ | ■ | ■ | ■ |
| Adaptives M Fahrwerk | | | | | | ■ |
| Steptronic Getriebe mit Doppelkupplung | ■ | ■ | ■ | ■ | ■ | |
| Steptronic Getriebe mit Doppelkupplung und Schaltwippen | | | | | | ■ |
| FAHRERASSISTENZ UND SICHERHEIT | | | | | | |
| Intelligenter Notruf | ■ | ■ | ■ | ■ | ■ | ■ |
| Active Guard | ■ | ■ | ■ | ■ | ■ | ■ |
| <ul style="list-style-type: none"> - Spurverlassenswarnung mit aktiver Rückführung - Frontkollisionswarnung mit Bremsfunktion - Linksabbiegewarnung mit Bremsfunktion - Speed Limit Info - Manueller Speed Limit Assist - Ausweichassistent | | | | | | |
| Kindersitzbefestigung i-Sitze für Beifahrer | ■ | ■ | ■ | ■ | ■ | ■ |
| Deaktivierung Beifahrer Airbag | ■ | ■ | ■ | ■ | ■ | ■ |
| Alarmanlage | ■ | ■ | ■ | ■ | ■ | ■ |
| Sonnenschutzverglasung | | | | | | ■ |
| LED-Scheinwerfer | ■ | ■ | ■ | ■ | ■ | ■ |
| Reifendruck-Kontrolle | ■ | ■ | ■ | ■ | ■ | ■ |
| Reifenpannenset Plus | ■ | ■ | ■ | ■ | ■ | ■ |

⁵ Hinweis zur Nutzung: Smartphone Integration (kompatibles Smartphone erforderlich) ist dauerhaft im Fahrzeug verfügbar. Sie enthält Apple CarPlay® sowie Android Auto®. Nutzbarkeit des Apple Dienstes CarPlay® bzw. Google Dienstes Android Auto® kann aufgrund möglicher zukünftiger technischer Entwicklungen (z. B. der Mobiltelefone) nicht dauerhaft gewährleistet werden. CarPlay® ist eine Marke von Apple Inc. Android Auto® ist eine Marke von Google LLC.

⁶ Informationen zu den BMW ConnectedDrive Diensten, die Allgemeinen Geschäfts- und Nutzungsbedingungen BMW ConnectedDrive sowie die rechtlichen Hinweis zum Datenschutz finden Sie unter www.bmw.de/kundenbetreuung-connecteddrive. Für Fragen können Sie sich auch an die BMW ConnectedDrive Hotline wenden, die telefonisch von Montag bis Sonntag von 8:00 bis 20:00 Uhr unter Tel. +49 89 1250 -160 10 sowie per E-Mail unter bmw-connecteddrive@bmw.de zur Verfügung steht.

■ Serienausstattung

AUSGEWÄHLTE SERIENAUSSTATTUNGEN.

| | 118d | 120d | 116 | 120 | 123 xDrive | M135 xDrive |
|---|------|------|-----|-----|------------|-------------|
| KOMFORT UND FUNKTIONALITÄT | | | | | | |
| 2-Zonen-Klimaautomatik mit erweiterten Umfängen | ■ | ■ | ■ | ■ | ■ | ■ |
| Driving Assistant Kamera- und radarbasiertes Fahrerassistenzsystem bestehend aus: | ■ | ■ | ■ | ■ | ■ | ■ |
| <ul style="list-style-type: none"> - Spurverlassenswarnung - Spurwechselwarnung - Querverkehrswarnung hinten mit Bremsengriff - Prävention Heckkollision - Ausstiegswarnung | | | | | | |
| Parking Assistant Kamera- und ultraschallbasiertes Assistenzsystem bestehend aus | ■ | ■ | ■ | ■ | ■ | ■ |
| <ul style="list-style-type: none"> - Parkassistent - Rückfahrassistent - Park- und Anfahrüberwachung - Active PDC - Anhängerassistent - Rückfahrkamera inklusive Panorama View - Park Distance Control | | | | | | |
| Aufmerksamkeitsassistent | ■ | ■ | ■ | ■ | ■ | ■ |

M SPORT DESIGN.

Das M Sport Design enthält neben der Serienausstattung zusätzliche Designumfänge und Ausstattungen, die um weitere Sonderausstattungen ergänzt werden können.

| | SA-Nr. | EUR inkl. 19% MwSt. [EUR ohne MwSt.] |
|--|--------|--------------------------------------|
| M Sport Design Nicht in Verbindung mit M Sportpaket oder M Sportpaket Pro | 33C | 1.600,- [1.344,54] |

SA-Nr. EUR inkl. 19% MwSt. [EUR ohne MwSt.]

RÄDER UND REIFEN

18" M Leichtmetallräder Y-Speiche 975 M Bicolor
8 J x 18 mit Bereifung 225/45 R18
Midnight Grey, glanzgedreht

1H5

Hinweis: mit Radschraubensicherung

Eine Übersicht aller Reifen finden Sie im Abschnitt RÄDER UND REIFEN.

AUSSENFARBEN

UNI

Alpinweiß

300

Eine Übersicht aller verfügbaren Aussenfarben finden Sie im Abschnitt FARBWELT EXTERIEUR.

WEITERE AUSSTATTUNGSHIGHLIGHTS

M Sport Exterieur Umfänge

M SPORTPAKET.

Das M Sportpaket enthält neben der Serienausstattung zusätzliche Designumfänge und Ausstattungen, die um weitere Sonderausstattungen ergänzt werden können.

| | SA-Nr. | EUR inkl. 19 % MwSt. [EUR ohne MwSt.] |
|--------------|--------|---------------------------------------|
| M Sportpaket | 337 | 3.550,- [2.983,19] |

| | SA-Nr. | EUR inkl. 19 % MwSt. [EUR ohne MwSt.] |
|--|--------|---------------------------------------|
|--|--------|---------------------------------------|

RÄDER UND REIFEN

18" M Leichtmetallräder Y-Speiche 975 M Bicolor
8 J x 18 mit Bereifung 225/45 R18
Midnight Grey, glanzgedreht

1H5

Hinweis: mit Radschraubensicherung

Eine Übersicht aller Reifen finden Sie im Abschnitt RÄDER UND REIFEN.

AUSSENFARBEN

UNI

Alpinweiß

300

Eine Übersicht aller verfügbaren Aussenfarben finden Sie im Abschnitt FARBWELT EXTERIEUR.

POLSTER

M Alcantara/Veganza-Kombination

Schwarz/Kontraststeppung Blau

KTNL

Eine Übersicht aller verfügbaren Polster finden Sie im Abschnitt FARBWELT INTERIEUR.

INTERIEURLEISTEN

M Interieurdekore Illuminated Aluminium Hexacube, matt

43Z

Eine Übersicht aller verfügbaren Interieurleisten finden Sie im Abschnitt FARBWELT INTERIEUR.

WEITERE AUSSTATTUNGSHIGHLIGHTS

Adaptives M Fahrwerk
Alternativ: Serienfahrwerk

2VF

M Sportbremse, dunkelblau metallic
Hinweis: nicht mit allen Leichtmetallrädern erhältlich

3M1

650,- [546,22]

Einstiegsleisten Aluminiumeinleger mit Schriftzug „M“

M Dachhimmel Anthrazit

775

Sportsitze für Fahrer und Beifahrer
Nur in Verbindung mit Ledernachbildung Veganza Korallrot/Schwarz oder Veganza Schwarz

481

M Sportsitze für Fahrer und Beifahrer

711

750,- [630,25]

M Lederlenkrad
Nur in Verbindung mit Steptronic Getriebe mit Schaltwippen

710

Instrumententafel mit Kontrastnähten

Pedalauflagen in Edelstahloptik

Schlüssel mit Einleger in Schwarz hochglänzend und M Kennzeichnung

Dachzierleisten in Wagenfarbe

–,- Sonderausstattung ohne Mehr-/ Minderpreis

M SPORTPAKET PRO.

Das M Sportpaket Pro enthält neben der Serienausstattung zusätzliche Designumfänge und Ausstattungen, die um weitere Sonderausstattungen ergänzt werden können.

| | SA-Nr. | EUR inkl. 19% MwSt. [EUR ohne MwSt.] |
|--|--------|--------------------------------------|
| M Sportpaket Pro Nur in Verbindung mit M Sportpaket Nicht in Verbindung mit M Sport Design | 33B | 1.500,- [1.260,50] |

SA-Nr. EUR inkl. 19% MwSt. [EUR ohne MwSt.]

WEITERE AUSSTATTUNGSHIGHLIGHTS

| | | |
|---|-----|-------------------------------|
| 19" M Compound-Bremse, Grau hochglänzend Hinweis: nicht mit allen Leichtmetallrädern erhältlich Eine Übersicht aller Reifen finden Sie im Abschnitt RÄDER UND REIFEN. In Verbindung mit M Technik Paket II | 3M8 | 850,- [714,28] -,- |
| M Sportbremse, rot hochglänzend Hinweis: nicht mit allen Leichtmetallrädern erhältlich | 3M2 | |
| M Leuchten Shadow Line In Verbindung mit M Technik Paket II | 3MF | -,- |
| M Sicherheitsgurte | 4GQ | |
| M Sportsitze für Fahrer und Beifahrer Hinweis: Inhalt nur M135 xDrive In Verbindung mit M Technik Paket II | 711 | -,- |
| M Heckspoiler | 754 | |
| M Hochglanz Shadow Line mit erweiterten Umfängen – Nierenrahmen in Schwarz Hochglanz – Spiegelkappen Schwarz Hochglanz für M135 xDrive: – Nierenrahmen in Schwarz Hochglanz – Endrohrblenden in Schwarz Hochglanz – Spiegelkappen Schwarz Hochglanz In Verbindung mit M Technik Paket II | 7M9 | -,- |

-,- Sonderausstattung ohne Mehr-/ Minderpreis

M135 xDRIVE.

Der M135 xDrive enthält bereits umfangreiche Serienausstattungen und kann aus einem vielfältigen Angebot an Sonderausstattungen ergänzt werden.

SA-Nr. EUR inkl. 19% MwSt. [EUR ohne MwSt.]

RÄDER UND REIFEN

18" M Leichtmetallräder Y-Speiche 975 M Bicolor
8 J x 18 mit Bereifung 225/45 R18
Midnight Grey, glanzgedreht

1H5

Hinweis: mit Radschraubensicherung

Eine Übersicht aller Reifen finden Sie im Abschnitt RÄDER UND REIFEN.

AUSSENFARBEN

UNI

Alpinweiß

300

Eine Übersicht aller verfügbaren Aussenfarben finden Sie im Abschnitt FARBWELT EXTERIEUR.

POLSTER

M Alcantara/Veganza-Kombination

Schwarz/Kontraststeppung Blau

KTNL

Eine Übersicht aller verfügbaren Polster finden Sie im Abschnitt FARBWELT INTERIEUR.

INTERIEURLEISTEN

M Interieurdekore Illuminated Aluminium Hexacube, matt

43Z

Eine Übersicht aller verfügbaren Interieurleisten finden Sie im Abschnitt FARBWELT INTERIEUR.

WEITERE AUSSTATTUNGSHIGHLIGHTS

Adaptives M Fahrwerk

2VF

Steptronic Getriebe mit Doppelkupplung und Schaltwippen

2TE

BMW xDrive

M Sportbremse, dunkelblau metallic

3M1

M Heckspoiler

754

Radschraubensicherung

2PA

Sportsitze für Fahrer und Beifahrer

481

HiFi Lautsprechersystem harman/kardon

674

M Dachhimmel Anthrazit

775

Sonnenschutzverglasung

420

–,- Sonderausstattung ohne Mehr-/ Minderpreis

AUSSTATTUNGEN



RÄDER UND REIFEN.

| | SA-Nr. | EUR inkl. 19% MwSt. [EUR ohne MwSt.] | 118d | 120d | 116 | 120 | 123 xDrive | M135 xDrive |
|---|--------|---|------|------|-----|-----|------------|-------------|
| RÄDER UND REIFEN | | | | | | | | |
| 17" Leichtmetallräder Y-Speiche 971 7,5 J x 17 mit Bereifung 205/55 R17 Lightning Grey Alugussrad | 1H0 | Serie | ■ | ■ | ■ | ■ | ■ | |
| Hinweis: nicht mit Radschraubensicherung | | | | | | | | |
| 17" Leichtmetallräder Y-Speiche 972 7,5 J x 17 mit Bereifung 205/55 R17 Refinded Silver Alugussrad | 1H1 | 250,- [210,08] | □ | □ | □ | □ | □ | |
| Hinweis: mit Radschraubensicherung | | | | | | | | |
| 18" Leichtmetallräder Y-Speiche 974 Bicolor 8 J x 18 mit Bereifung 225/45 R18 Gunmetal Grey, glanzgedreht | 1H2 | 850,- [714,28] | □ | □ | □ | □ | □ | |
| Hinweis: mit Radschraubensicherung | | | | | | | | |
| 18" Leichtmetallräder Y-Speiche 975 M Bicolor ¹ 8 J x 18 mit Bereifung 225/45 R18 Midnight Grey, glanzgedreht Nur in Verbindung mit M Sport Design oder M Sportpaket | 1H5 | -, - | □ | □ | □ | □ | □ | ■ |
| Hinweis: mit Radschraubensicherung | | | | | | | | |
| 19" Leichtmetallräder Y-Speiche 976 M Bicolor 8 J x 19 mit Bereifung 225/40 R19 Jet Black Uni, glanzgedreht Nur in Verbindung mit M Sportpaket Nicht in Verbindung mit M Sport Design | 1H8 | 650,- [546,22] | □ | □ | □ | □ | □ | |
| 8 J x 19 mit Bereifung 235/40 R19 Jet Black Uni, glanzgedreht | | 750,- [630,25] | | | | | | □ |
| Hinweis: mit Radschraubensicherung | | | | | | | | |
| 19" M Leichtmetallräder Vielspeiche 977 M Bicolor ¹ 8 J x 19 mit Bereifung 235/40 R19 Jetblack Uni, glanzgedreht | 1HA | 750,- [630,25] | | | | | | □ |
| Hinweis: mit Radschraubensicherung | | | | | | | | |
| 19" M Schmiederäder Y-Speiche 1085 M 8 J x 19 mit Bereifung 225/40 R19 Orbit Grey matt metallic, Aluschmiederad | 3NA | 1.200,- [1.008,40] | □ | □ | □ | □ | □ | |
| 8 J x 19 mit Bereifung 235/40 R19 Orbit Grey, Aluschmiederad | | 1.300,- [1.092,44] | | | | | | □ |
| Hinweis: keine Schneekettenmontage möglich | | | | | | | | |
| Nur in Verbindung mit M Sportpaket | | | | | | | | |
| 19" M Schmiederäder Y-Speiche 1085 M mit Sportreifen 8 J x 19 mit Bereifung 235/40 R19 Orbit Grey matt, Aluschmiederad | 3NB | 1.550,- [1.302,52] | | | | | | □ |
| Hinweis: keine Schneekettenmontage möglich | | | | | | | | |
| In Verbindung mit M Technik Paket II | | | | | | | | |
| | | -, - | | | | | | |

BLEIBEN SIE IN DER SPUR.

Für die Originalbereifung Ihres BMW und alle bei BMW erworbenen Komplettträder und Reifen mit Sternmarkierung erhalten Sie automatisch und ohne Zusatzkosten die 36-monatige BMW Reifenversicherung mit bis zu 100 % Kostenersatz im 1. Jahr. Erfahren Sie mehr unter www.bmw.de/bmw-raeder-reifen oder bei Ihrem BMW Partner. (Die BMW Reifenversicherung ist ein Produkt der Allianz Versicherungs-AG).

¹ Gegen Aufpreis auch mit Sportbereifung erhältlich. Die Sportreifen tragen signifikant zur Erhöhung des Verbrauchs und Reduzierung der Reichweite bei.

■ Serienausstattung □ Sonderausstattung -, - Sonderausstattung ohne Mehr-/ Minderpreis

FARBWELT EXTERIEUR.

| | SA-Nr. | EUR inkl. 19% MwSt. [EUR ohne MwSt.] | 118d | 120d | 116 | 120 | 123 xDrive | M135 xDrive |
|---|---|---|------|------|-----|-----|------------|-------------|
| UNI | | | | | | | | |
| Schwarz uni Nicht in Verbindung mit M Sportpaket | 668 | Serie | ■ | ■ | ■ | ■ | ■ | |
| Alpinweiß uni | 300 | 270,- [226,89] | □ | □ | □ | □ | □ | ■ |
| METALLIC | | | | | | | | |
| Black Sapphire Skyscraper Grau Thundernight Fire Red M Portimao Blau M Brooklyn Grau | 475 C4W C56 C68 C31 C4P | 780,- [655,46] | □ | □ | □ | □ | □ | □ |
| Cape York Grün | C5Y | | | | | | | |
| BMW INDIVIDUAL LACKIERUNG | | | | | | | | |
| BMW Individual Storm Bay BMW Individual Tansanitblau metallic | C3N C3Z | 1.500,- [1.260,50] | □ | □ | □ | □ | □ | □ |
| BMW Individual Frozen Pure Grey BMW Individual Frozen Portimao Blue | C5A C6R | 2.250,- [1.890,75] | □ | □ | □ | □ | □ | □ |
| BMW Individual Sonderlackierung | U490 | 3.900,- [3.277,31] | □ | □ | □ | □ | □ | □ |

FARBWELT INTERIEUR.

| | SA-Nr. | EUR inkl. 19% MwSt. [EUR ohne MwSt.] | 118d | 120d | 116 | 120 | 123 xDrive | M135 xDrive |
|---|----------------------|---|------|------|-----|-----|------------|-------------|
| POLSTER | | | | | | | | |
| STOFF/ARKTUR | | | | | | | | |
| Anthrazit Nicht in Verbindung mit Sportsitze für Fahrer und Beifahrer oder M Sportsitze für Fahrer und Beifahrer | BLAT | Serie | ■ | ■ | ■ | ■ | ■ | ■ |
| ECONEER | | | | | | | | |
| Bicolor Blau Nur mit Sportsitze für Fahrer und Beifahrer Nicht in Verbindung mit M Sportpaket | ECI2 | 200,- [168,06] | □ | □ | □ | □ | □ | □ |
| M ALCANTARA/VEGANZA-KOMBINATION | | | | | | | | |
| Schwarz/Kontraststeppung Blau Nur in Verbindung mit Sportsitze für Fahrer und Beifahrer oder M Sportsitze für Fahrer und Beifahrer Nur in Verbindung mit M Sportpaket Nicht in Verbindung mit M Sport Design | KTNL | -,,- | □ | □ | □ | □ | □ | ■ |
| LEDERNACHBILDUNG | | | | | | | | |
| VEGANZA PERFORIERT | | | | | | | | |
| Dachhimmel anthrazit | | | | | | | | |
| Oyster Mokka Schwarz Nicht in Verbindung mit M Sportsitze für Fahrer und Beifahrer | KUCX KUMY KUSW | 900,- [756,32] | □ | □ | □ | □ | □ | □ |
| | | 300,- [252,10] | | | | | | □ |
| In Verbindung mit M Sportpaket | | 300,- [252,10] | □ | □ | □ | □ | □ | □ |
| Korallrot/Schwarz Nur in Verbindung mit Sportsitze für Fahrer und Beifahrer oder M Sportsitze für Fahrer und Beifahrer | KUKP | 1.000,- [840,34] | □ | □ | □ | □ | □ | □ |
| | | 400,- [336,13] | | | | | | □ |
| In Verbindung mit M Sportpaket | | 400,- [336,13] | □ | □ | □ | □ | □ | □ |
| INTERIEURLEISTEN | | | | | | | | |
| Interieurdekore dunkelsilber | 43T | -,,- | ■ | ■ | ■ | ■ | ■ | ■ |
| Interieurdekore Illuminated Aluminium graphit | 43U | 270,- [226,89] | □ | □ | □ | □ | □ | □ |
| In Verbindung mit M Sportpaket | | -,,- | □ | □ | □ | □ | □ | □ |
| M Interieurdekore Illuminated Aluminium Hexacube, matt Nur in Verbindung mit M Sportpaket | 43Z | -,,- | □ | □ | □ | □ | □ | ■ |

SONDERAUSSTATTUNGEN.

| | SA-Nr. | EUR inkl. 19% MwSt. [EUR ohne MwSt.] | 118d | 120d | 116 | 120 | 123 xDrive | MT35 xDrive |
|---|--------|---|--------------------------|--------------------------|--------------------------|--------------------------|--------------------------|--------------------------|
| AUSSTATTUNGSPAKETE | | | | | | | | |
| PREMIUM PAKET | 7EV | 1.900,- [1.596,64] | <input type="checkbox"/> | <input type="checkbox"/> | <input type="checkbox"/> | <input type="checkbox"/> | <input type="checkbox"/> | <input type="checkbox"/> |
| <ul style="list-style-type: none"> - Komfortzugang - Innen- und Außenspiegelpaket - Innenspiegel automatisch abblendend - Adaptiver LED-Scheinwerfer - Fernlichtassistent - Wireless Charging Ablage | | | | | | | | |
| Nicht in Verbindung mit Innovationspaket | | | | | | | | |
| INNOVATIONSPAKET | 7EW | 3.800,- [3.193,28] | <input type="checkbox"/> | <input type="checkbox"/> | <input type="checkbox"/> | <input type="checkbox"/> | <input type="checkbox"/> | <input type="checkbox"/> |
| <ul style="list-style-type: none"> - Komfortzugang - Innen- und Außenspiegelpaket - Innenspiegel automatisch abblendend - Adaptiver LED-Scheinwerfer - Fernlichtassistent - Wireless Charging Ablage | | | | | | | | |
| BMW Niere Iconic Glow | | | | | | | | |
| <ul style="list-style-type: none"> - Inszenierung der BMW Niere durch Konturbeleuchtung - Aktiv in Fahrzeuguhe und während der Fahrt | | | | | | | | |
| BMW Live Cockpit Professional | | | | | | | | |
| Bestehend aus: | | | | | | | | |
| <ul style="list-style-type: none"> - BMW Head-Up-Display - BMW Curved Display - Displaykombination mit 10,25" Instrumentendisplay und 10,7" Control Display - BMW Operating System 9 - Navigationsfunktion - Intuitive Bedienmöglichkeiten - Bluetooth / WiFi Schnittstelle mit Freisprecheinrichtung - Audio Tuner mit Diversity-Empfang und RDS - 4G LTE Connectivity - Remote Software Upgrade - BMW My Modes - BMW Maps - Intelligent Personal Assistant³ - Intelligenter Notruf inkl. Teleservices und BMW Unfallhilfe - BMW Digital Premiumdienste über Connected Drive Store kostenpflichtig buchbar | | | | | | | | |
| Parking Assistant Plus² | | | | | | | | |
| Kamera und ultraschallbasiertes Parkassistenzsystem bestehend aus den Funktionen vom Parking Assistant sowie: | | | | | | | | |
| <ul style="list-style-type: none"> - Remote 3D View - Anti-Diebstahl-Rekorder (Ausstattungsalternative zu reduziertem Preis: Parking Assistant Professional) | | | | | | | | |
| M TECHNIK PAKET II | 33F | 3.950,- [3.319,33] | | | | | | <input type="checkbox"/> |
| <ul style="list-style-type: none"> - 19" M Compound-Bremse, Grau hochglänzend - 19" M Schmiederäder Y-Speiche 1085 M mit Sportreifen - M Leichtbaumaßnahmen - M Sportsitze für Fahrer und Beifahrer - M Leuchten Shadow Line - M Hochglanz Shadow Line mit erweiterten Umfängen - M Sicherheitsgurte | | | | | | | | |
| Nicht in Verbindung mit M Sportpaket Pro | | | | | | | | |

² Bitte beachten: Die in der Sonderausstattung enthaltenen Systemumfänge unterstützen nur innerhalb definierter Systemgrenzen. Verantwortung und Reaktion auf das reale Verkehrsgeschehen verbleiben beim/bei der jeweiligen Fahrer/-in. Die Funktion kann bei Dunkelheit, Nebel und starkem Gegenlicht eingeschränkt sein.

³ Laufzeit 2 Jahre

SONDERAUSSTATTUNGEN.

| | SA-Nr. | EUR inkl. 19% MwSt. [EUR ohne MwSt.] | 118d | 120d | 116 | 120 | 123 xDrive | M135 xDrive |
|--|--------|---|--------------------------|--------------------------|--------------------------|--------------------------|--------------------------|-------------------------------------|
| EXTERIEUR | | | | | | | | |
| Dach in Schwarz Ausführung der Spiegelkappen in Schwarz Nicht in Verbindung mit ausgewählten Aussenfarben | 3B5 | 500,- [420,17] | <input type="checkbox"/> | <input type="checkbox"/> | <input type="checkbox"/> | <input type="checkbox"/> | <input type="checkbox"/> | <input type="checkbox"/> |
| Panorama Glasdach | 402 | 1.180,- [991,59] | <input type="checkbox"/> | <input type="checkbox"/> | <input type="checkbox"/> | <input type="checkbox"/> | <input type="checkbox"/> | <input type="checkbox"/> |
| Modellschriftzug, Entfall | 320 | -, - | <input type="checkbox"/> | <input type="checkbox"/> | <input type="checkbox"/> | <input type="checkbox"/> | <input type="checkbox"/> | <input type="checkbox"/> |
| INTERIEUR | | | | | | | | |
| Lenkradheizung | 248 | 250,- [210,08] | <input type="checkbox"/> | <input type="checkbox"/> | <input type="checkbox"/> | <input type="checkbox"/> | <input type="checkbox"/> | <input type="checkbox"/> |
| ANTRIEB/FAHRDYNAMIK/FAHRWERK | | | | | | | | |
| Steptronic Getriebe mit Doppelkupplung und Schaltwippen Nur in Verbindung mit M Lederlenkrad | 2TE | -, - | <input type="checkbox"/> | <input type="checkbox"/> | <input type="checkbox"/> | <input type="checkbox"/> | <input type="checkbox"/> | <input checked="" type="checkbox"/> |
| KONNEKTIVITÄT UND INFOTAINMENT | | | | | | | | |
| HiFi Lautsprechersystem harman/kardon | 674 | 600,- [504,20] | <input type="checkbox"/> | <input type="checkbox"/> | <input type="checkbox"/> | <input type="checkbox"/> | <input type="checkbox"/> | <input checked="" type="checkbox"/> |
| FAHRASSISTENZ UND SICHERHEIT | | | | | | | | |
| Driving Assistant Plus Kamera- und radarbasiertes Fahrerassistenzsystem bestehend aus: – Automatischer Speed Limit Assist – Lenk- und Spurführungsassistent – Manueller Speed Limit Assist – Streckenverlaufsregelung | 5AT | 700,- [588,24] | <input type="checkbox"/> | <input type="checkbox"/> | <input type="checkbox"/> | <input type="checkbox"/> | <input type="checkbox"/> | <input type="checkbox"/> |
| Driving Assistant Professional Kamera- und radarbasiertes Fahrerassistenzsystem bestehend aus: – Lenk- und Spurführungsassistent inklusive Stauassistent – Nothalteassistent – Automatischer Speed Limit Assist – Spurwechselassistent – Abstandsregelung mit aktiver Navigationsführung – Spurhalteassistent mit aktiven Seitenkollisionsschutz – Querverkehrswarnung vorne/hinten – Frontkollisionswarnung mit Bremsengriff – Ausweichhilfe – Ausstiegswarnung (Safe Exit) – Rettungsgassenassistent – Ampelerkennung – Kreuzungswarnung / Vorfahrtswarnung – Falschfahrwarnung | 5AU | 2.280,- [1.915,67] | <input type="checkbox"/> | <input type="checkbox"/> | <input type="checkbox"/> | <input type="checkbox"/> | <input type="checkbox"/> | <input type="checkbox"/> |
| Nur in Verbindung mit Innovationspaket | | | | | | | | |
| Parking Assistant Professional Kamera- und ultraschallbasiertes Assistenzsystem bestehend aus den Funktionen vom Parking Assistant und dem Parking Assistant Plus sowie: – Remotebedingung (Kompatibles Smartphone erforderlich) – Ferngesteuertes Parken – Manöverassistent – Rückfahrassistent (Professional) | 5DW | 250,- [210,08] | | <input type="checkbox"/> | | <input type="checkbox"/> | <input type="checkbox"/> | |
| Nur in Verbindung mit Innovationspaket | | | | | | | | |

SONDERAUSSTATTUNGEN.

| | SA-Nr. | EUR inkl. 19% MwSt. [EUR ohne MwSt.] | 118d | 120d | 116 | 120 | 123 xDrive | M135 xDrive |
|--|--------|---|------|------|-----|-----|------------|-------------|
| KOMFORT UND FUNKTIONALITÄT | | | | | | | | |
| Sitzverstellung, elektrisch, mit Memory | 459 | 850,- [714,28] | □ | □ | □ | □ | □ | □ |
| Aktivsitz für Fahrer und Beifahrer | 455 | 470,- [394,95] | □ | □ | □ | □ | □ | □ |
| Sportsitze für Fahrer und Beifahrer | 481 | 380,- [319,32] | □ | □ | □ | □ | □ | ■ |
| In Verbindung mit M Sportpaket | | -,,- | □ | □ | □ | □ | □ | |
| M Sportsitze für Fahrer und Beifahrer Nur in Verbindung mit M Sportpaket Nur in Verbindung mit Veganza perforiert Korallrot / Schwarz oder M Alcantara / Veganza-Kombination Nicht in Verbindung mit Aktivsitz für Fahrer und Beifahrer | 711 | 750,- [630,25] | □ | □ | □ | □ | □ | □ |
| In Verbindung mit M Sportpaket Pro oder M Technik Paket II | | -,,- | | | | | | □ |
| Sonnenschutzverglasung | 420 | 360,- [302,52] | □ | □ | □ | □ | □ | ■ |
| Anhängerkupplung mit abnehmbarem Kugelkopf | 235 | 850,- [714,29] | □ | □ | □ | □ | □ | □ |
| Automatische Heckklappenbetätigung | 316 | 450,- [378,15] | □ | □ | □ | □ | □ | □ |
| Gepäckraumtrennnetz | 413 | 200,- [168,06] | □ | □ | □ | □ | □ | □ |
| Fondsitzlehne, Teilung 40:20:40 | 465 | 200,- [168,06] | □ | □ | □ | □ | □ | □ |
| KONNEKTIVITÄT UND INFOTAINMENT | | | | | | | | |
| BMW Digital Premium (laufzeitbegrenzt) ^{4,5} Digitales Rundum-sorglos-Paket mit Personalisierungsmöglichkeiten, bester Navigation und vielfältigem Entertainment inklusive Datenvolumen. Weitere Informationen zu den Inhalten finden Sie unter www.bmw.de/de/neufahrzeuge | 605 | 480,- [403,36] | □ | □ | □ | □ | □ | □ |
| Hinweis: Nachträglich auch im BMW ConnectedDrive Store buchbar | | | | | | | | |

⁴ Die initiale Laufzeit beträgt 2 Jahre ab Neufahrzeugauslieferung an den Kunden. Danach können die Funktionen dieser Sonderausstattung innerhalb von 3 Monaten einmalig kostenlos für 2 Jahre über die My BMW App oder im BMW Connected Drive Store verlängert werden.

⁵ Informationen zu den BMW ConnectedDrive Diensten, die Allgemeinen Geschäfts- und Nutzungsbedingungen BMW ConnectedDrive sowie die rechtlichen Hinweise zum Datenschutz finden Sie unter: www.bmw.de/kundenbetreuung-connecteddrive. Für Fragen können Sie sich auch an die BMW ConnectedDrive Hotline wenden, die telefonisch von Montag bis Sonntag von 8:00 bis 20:00 Uhr unter Tel. +49 89 1250 – 160 10 sowie per E-Mail unter bmw-connecteddrive@bmw.de zur Verfügung steht.

■ Serienausstattung □ Sonderausstattung –,- Sonderausstattung ohne Mehr-/ Minderpreis

TECHNISCHE WERTE



TECHNISCHE WERTE.

| | | | | | | |
|--|-------------------------|------------------------------|------------------------|------------------------------|------------------------------|-------------------------|
| BMW 1er Benziner / Diesel | 118d | 120d | 116 | 120 | 123 xDrive | M135 xDrive |
| GESAMTFAHRZEUGANTRIEB¹ | | | | | | |
| Antriebstyp | Diesel | Diesel – 48 Volt Mild-Hybrid | Benzin | Benzin – 48 Volt Mild-Hybrid | Benzin – 48 Volt Mild-Hybrid | Benzin |
| Leistung in kW (PS) | 110 (150) | 120 (163) ² | 90 (122) | 125 (170) ² | 160 (218) ² | 221 (300) |
| Drehmoment in Nm | 360 | 400 ² | 230 | 280 ² | 360 ² | 400 |
| Getriebe | 7-Gang Steptronic | 7-Gang Steptronic | 7-Gang Steptronic | 7-Gang Steptronic | 7-Gang Steptronic | 7-Gang Steptronic |
| Antriebsart | Frontantrieb | Frontantrieb | Frontantrieb | Frontantrieb | Allradantrieb | Allradantrieb |
| TWINPOWER TURBO VERBRENNUNGSMOTOR¹ | | | | | | |
| Zylinder | 4 | 4 | 3 | 3 | 4 | 4 |
| Hubraum in cm ³ | 1.995 | 1.995 | 1.499 | 1.499 | 1.998 | 1.998 |
| Nennleistung in kW (PS) / 1/min | 110 (150) / 3.750–4.000 | 120 (163) / 3.750–4.000 | 90 (122) / 3.900–6.500 | 115 (156) / 4.700–6.500 | 150 (204) / 5.000–6.500 | 221 (300) / 5.750–6.500 |
| Nenn Drehmoment in Nm/1/min | 360 / 1.500–2.500 | 360 / 1.500–2.500 | 230 / 1.500–3.600 | 240 / 1.500–4.400 | 320 / 1.500–4.000 | 400 / 2.000–4.500 |
| ELEKTROMOTOR | | | | | | |
| (Nenn-) Leistung in kW (PS) | – | 15 (20) | – | 15 (20) | 15 (20) | – |
| (Nenn-) Drehmoment in Nm | – | 55 | – | 55 | 55 | – |
| FAHRLEISTUNG | | | | | | |
| Beschleunigung 0–100 km/h in s | 8,3 | 7,9 | 9,8 | 7,8 | 6,3 | 4,9 |
| Höchstgeschwindigkeit in km/h | 222 | 222 | 210 | 226 | 246 | 250 |
| VERBRAUCH, EMISSIONEN UND REICHWEITE¹ (Tatsächlich mögliche Werte bei individueller Konfiguration) ⁵ | | | | | | |
| Abgasnorm (typzugelassen) | EU6e-bis-FCM | EU6e-bis-FCM | EU6e-bis-FCM | EU6e-bis-FCM | EU6e-bis-FCM | EU6e-bis-FCM |
| Kraftstoffverbrauch, kombiniert WLTP in l/100 km | 4,8–4,6 | 4,4–4,3 | 6,1–5,9 | 5,5–5,3 | 6,1–5,9 | 8,2–7,6 |
| CO ₂ -Klasse, kombiniert | D | C | E–D | D | E–D | G–F |
| CO ₂ -Emissionen, kombiniert WLTP in g/km | 125–122 | 115–112 | 138–135 | 124–121 | 138–134 | 185–173 |
| Standgeräusch in dB(A) / 1/min ³ | 75/3.000 | 76/3.000 | 78/3.750 | 78/3.750 | 74/3.750 | 73/3.750 |
| Vorbeifahrtgeräusch in dB(A) ³ | 66 | 65 | 66 | 67 | 65 | 67 |
| BATTERIE / LADEN | | | | | | |
| Energieinhalt Batterie in kWh, Brutto | – | 0,9 | – | 0,9 | 0,9 | – |
| ABMESSUNGEN/GEWICHTE | | | | | | |
| Leergewicht in kg ⁴ | 1.540 | 1.570 | 1.465 | 1.500 | 1.605 | 1.625 |
| Zulässiges Gesamtgewicht in kg | 2.050 | 2.060 | 1.960 | 1.990 | 2.085 | 2.100 |
| Zuladung in kg | 585 | 565 | 570 | 565 | 555 | 550 |
| Zulässige ungebremste Anhängelast | 750 | 750 | 730 | 750 | 750 | 750 |
| Maximale Anhängelast gebremst, 12 % Steigung / Stützlast in kg ⁵ | 1.300/1.300 | 1.300/1.300 | 1.300/1.300 | 1.300/1.300 | 1.300/1.300 | 750/750 |
| Gepäckraumvolumen in l | 380–1.200 | 300–1.135 | 380–1.200 | 300–1.135 | 300–1.135 | 380–1.200 |
| Tankinhalt in l | 49 | 49 | 49 | 49 | 49 | 49 |

¹ Angaben zu Leistung für Benzinmotoren beziehen sich auf den Betrieb mit Kraftstoff der Qualität ROZ 98. Angaben zu Verbrauch beziehen sich auf den Betrieb mit Referenzkraftstoff gemäß VO (EU) 1151/2017. Kraftstoffqualitäten bleifrei ROZ 91 und höher mit einem maximalen Ethanol-Anteil von 25 % (E25) sind zulässig. BMW empfiehlt die Verwendung eines Kraftstoffs mit ROZ 95. Für High-Performance-Automobile empfiehlt BMW die Verwendung eines Kraftstoffs mit ROZ 98.

² Setzt sich zusammen aus verbrennungsmotorischem Antrieb (angegebener Nennwert) und elektrischem Antrieb (bis zu angegebenem Nennwert).

³ Die gemäß UN/ECE Regelung Nr. 51/EU-Verordnung 540/2014 gemessenen Werte sind gerundet.

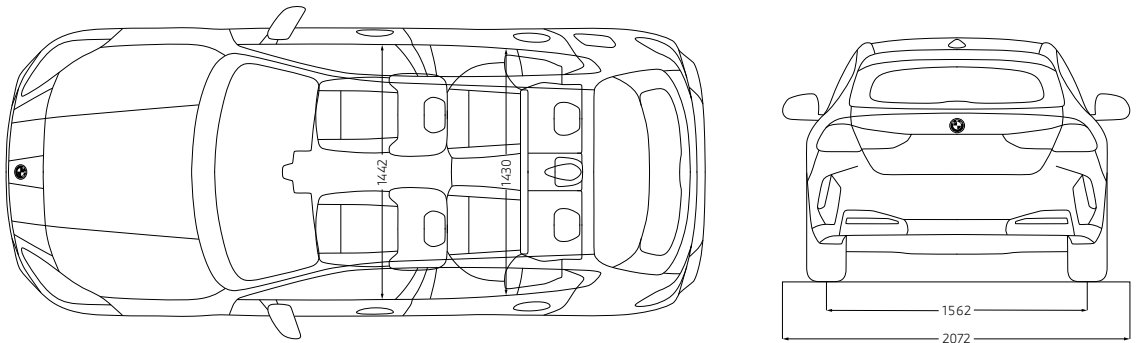
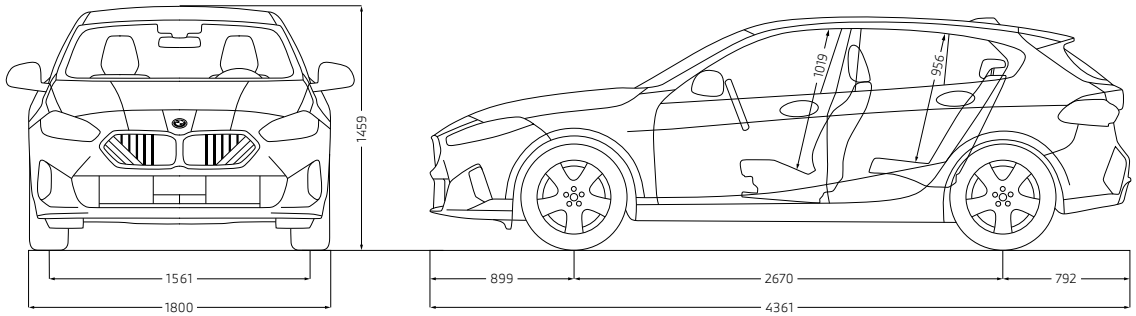
⁴ Das EG-Leergewicht bezieht sich auf ein Fahrzeug mit serienmäßiger Ausstattung und beinhaltet keine Sonderausstattungen. Im Leergewicht sind 90% Tankfüllung sowie 75 kg für den Fahrer berücksichtigt. Optionale Ausstattungen können das Gewicht des Fahrzeugs, die Nutzlast sowie bei Einfluss auf die Aerodynamik die Höchstgeschwindigkeit verändern.

⁵ Anhängelast abhängig von der Fahrzeugausstattung.

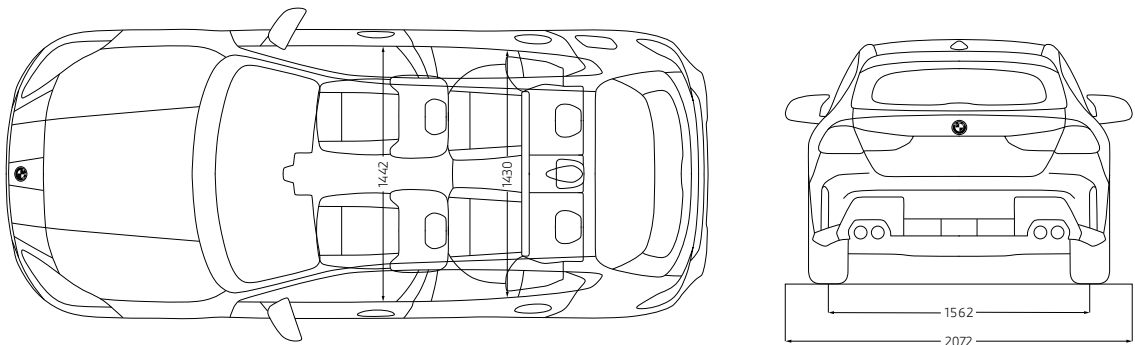
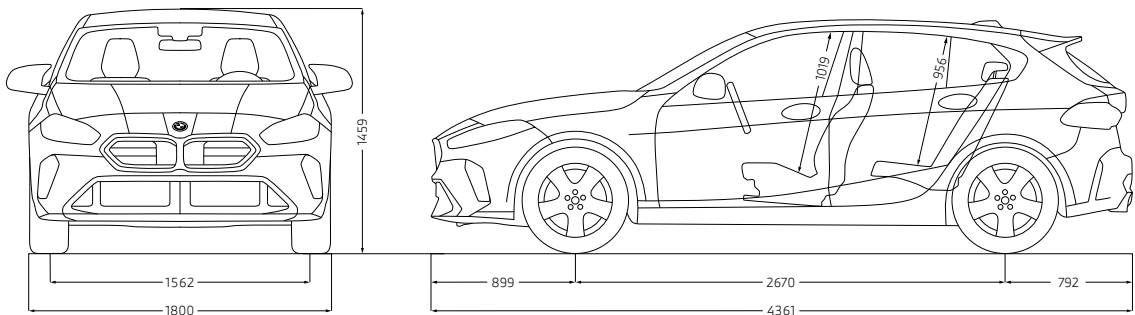
Die technischen Daten, Verbrauchswerte und Anhängelasten beziehen sich nur auf ein Fahrzeug mit ab Werk verbauter Serien- und Sonderausstattung. Nachträglich verbaute Zubehör- bzw. Bauteile sind nicht berücksichtigt.

TECHNISCHE MAßZEICHNUNG.

118d, 120d, 116, 120, 123 xDrive



M135 xDrive





Ihre Automobilabholung in der BMW Welt in München macht einen großen Tag zum unvergesslichen Erlebnis. Denn hier sind Sie mit BMW Group Werk, BMW Museum und BMW Konzernzentrale direkt umgeben von aufregender Historie, atemberaubender Gegenwart und spektakulären Zukunftsvisionen.

Erleben Sie die Übergabe Ihres neuen BMW, eingebettet in ein perfekt auf Sie abgestimmtes Rahmenprogramm. Informieren Sie sich gerne vorab bei Ihrem **BMW Partner vor Ort**, online unter **bmw-welt.com**, telefonisch unter **089-1250 160 20** oder schicken Sie uns eine E-Mail an **infowelt@bmw-welt.com**.

DIE AUTOMOBILABHOLUNG IN DER BMW WELT.

WÄHLEN SIE ZWISCHEN FOLGENDEN VARIANTEN.

| | COMPACT | PREMIUM | EXCLUSIVE |
|---|---|--|--|
| PREIS (BRUTTO) | 790,00 € ¹ | 990,00 € ¹ | 1.390,00 € ¹ |
| AUSLIEFERUNGSDAUER | 50 Min komprimierte Fahrzeugeinweisung | 70 Min ausführliche Fahrzeugeinweisung | 90 Min sehr umfassende Fahrzeugeinweisung |
| LEISTUNGEN | | | |
| Zugang Premium Lounge (ganztägig) | Abholer + 1 Begleitperson | Abholer + 3 Begleitpersonen | Abholer + 3 Begleitpersonen |
| Übergabeort | Premiere | Premiere mit Inszenierung | Premiere exklusiver Bereich |
| Betankung | Teilbetankung | Teilbetankung | Vollbetankung |
| Führungen | -- | BMW Welt BMW Museum ³ BMW Group Classic Werkführung ² | BMW Welt BMW Museum ³ BMW Group Classic Werkführung ² |
| Product Info Center (virtuelle Fahrzeugeinweisung) | -- | X | X |
| 4-Gang Menü für 2 Personen in der Bavarie | -- | -- | X |
| Chauffeurservice | -- | -- | X |
| Raum Exclusive Privacy | -- | -- | 249,00 € |

¹Die BMW Welt Abholungskosten fallen statt der Überführungskosten zum BMW Vertragshändler oder zur BMW Niederlassung an und enthalten den Fahrzeug-Transport in die BMW Welt sowie alle oben genannten Leistungen, Zulassungskosten sind nicht enthalten. Preis inkl. MwSt. (19%). Fahrzeugabholung: Dienstag bis Freitag und an ausgewählten Samstagen. ²Keine Werkführungen an Wochenenden, Brücken- und Feiertagen. Je nach Verfügbarkeit. ³Montag: Ruhetag.

Jedes unserer Fahrzeuge lässt sich am Ende seiner Nutzungsphase, wie gesetzlich vorgeschrieben, zu mindestens 95% verwerten sowie zu mindestens 85% stofflich recyceln. Weitere Informationen finden Sie auf unserer Internetseite unter www.bmw.de/recycling.

© BMW AG, München/Deutschland. Nachdruck, auch auszugsweise, nur mit schriftlicher Genehmigung von BMW AG, München.